

## BEE435111M Horno de integración



### Cocción uniforme, siempre

El dorado de las patatas gratinadas. La corteza profunda de un filete de ternera. El interior húmedo de una deliciosa tarta de chocolate. Lograr siempre unos resultados uniformes requiere un calor controlado con precisión y distribuido uniformemente por todo el



### Cocción perfectamente uniforme

La eficiencia energética y la cocción eficaz van de la mano con este horno. Cuenta con el nuevo sistema de convección «Hot Air» se asegura que el aire circule uniformemente por toda la cavidad. El resultado: un calentamiento más rápido y



### Monitorización instantánea del proceso de cocción

El display LCD temporizador te ofrece información inmediata del estado del proceso de cocción. Su nítida pantalla te permite ajustar la alarma, comprobar directamente el tiempo que queda para que el plato esté listo y ajustar el temporizador con gran precisión.

### Más beneficios :

- Sistema de ventilación de alto rendimiento para la distribución uniforme del calor
- Revestimiento antihuellas - evita las manchas antiestéticas
- Comparado con las bandejas estándar, nuestra bandeja XL es un 20% más grande - hornea incluso las remesas más grandes

### Características :

- Horno independiente
- Horno multifunción
- Clasificación energética: A+
- Funciones de cocción del horno: Calor inferior, Cocción convencional/tradicional, Grill rápido, Gratinar, Turbo + Horneado sin extraer la humedad, Función Pizza, Calor superior, Turbo, Grill Turbo
- Inox antihuellas
- Con 3 niveles de cocción
- Reloj electrónico
- Funciones electrónicas: Avisador acústico, Tiempo de cocción, Fin de cocción, Avisador de minutos, Hora
- Iluminación interior halógena
- Bandeja para calentar el pan en el horno.
- Esmalte de alto brillo de fácil de limpieza
- Puerta fácil limpieza
- Parte superior abatible para una más fácil limpieza
- Ventilador tangencial
- Bandejas del horno: 1 bandeja de esmalte gris
- Parrillas: 1 parrilla
- Longitud del cable eléctrico 1.6 m

### Datos técnicos :

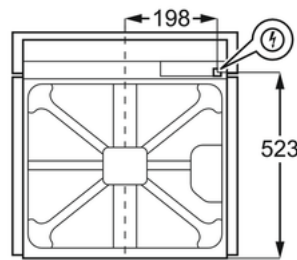
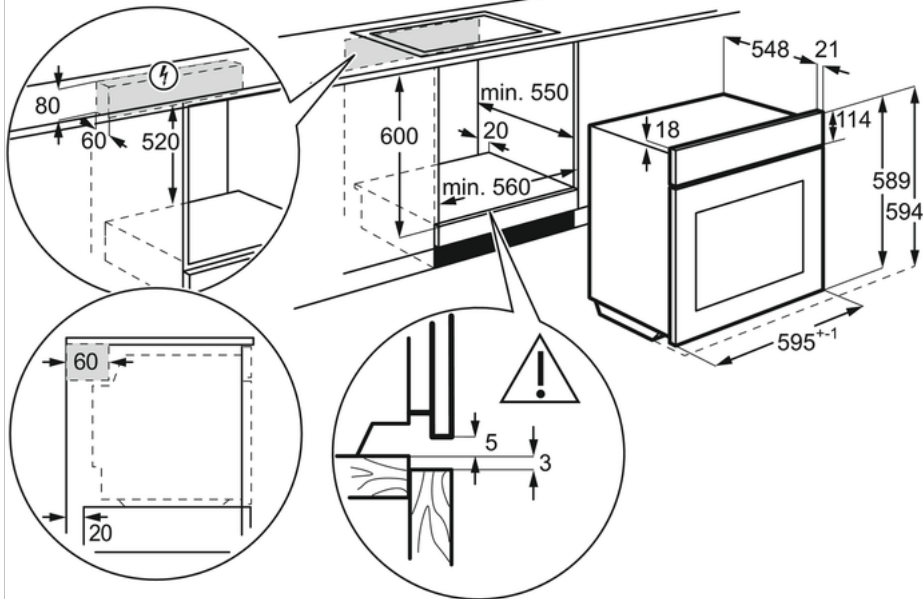
- Tipo de producto : Horno eléctrico
- Temperaturas : 50°C - 250°C
- Limpieza : Esmalte de fácil limpieza / Aqua Clean
- Alto x Ancho x Fondo (Hueco encastre) : 600x560x550
- Clasificación Energética : A+
- Bandejas : 1 bandeja de esmalte gris
- Cavidad interior : Grande
- Marca : AEG
- Modelo : BEE435111M
- Parrillas : 1 parrilla
- Alto (mm) : 594
- Ancho (mm) : 594
- Fondo (mm) : 568
- Accesorios incluidos : 1 Carril TR1LV
- Alto hueco (mm) : 600
- Ancho hueco (mm) : 560
- Fondo hueco (mm) : 550
- Alto interior (mm) : 355
- Ancho interior (mm) : 480
- Fondo interior (mm) : 417
- Máx. Potencia grill (W) : 2700
- Máx. Potencia horno (W) : 2780
- Frecuencia (Hz) : 50/60
- Voltaje (V) : 220-240
- Nivel de ruido dB(A) : 43
- ColorEnglish : Stainless steel with antifingerprint
- Color : Inox Antihuellas
- Color : Inox antihuellas
- Product Partner Code : E - Generic Partner All

### Descripción del

Horno SurroundCook con sistema de limpieza «Aqua Clean», 9 funciones, Mandos escamoteables con pantalla táctil, Carriles telescópicos en 1 nivel, INOX Antihuellas, Clase A+

## BEE435111M Horno de integración

PSGBOV180DE00006



PSGBOV180DE00005

