

KEE542020M Horno de integración



Poco hecho, al punto, muy hecho... Sabor a tu manera

Aquí tienes a tu nuevo jefe de cocina. Una herramienta que busca la perfección en todo momento a la hora de preparar un asado de tira, solomillo o sillar de cordero, hasta conseguir incluso los pescados más succulentos y jugosos que puedas



Sonda térmica - resultados impecables

Gracias a la sonda térmica, este horno puede medir la temperatura interna de cualquier pieza de carne o pescado durante el proceso de cocción, para que puedas disfrutar siempre de resultados impecables



Precisión absoluta, siempre

El avanzado display temporizador «Hexagon» te ofrece un mayor control sobre todo el proceso de cocción. Al configurar la hora de inicio y finalización en la nítida pantalla LCD, el horno se pone en marcha y se detiene automáticamente. Ya puedes conseguir

Más beneficios :

- El ingenioso sistema de convección «Hot Air» se asegura de que el aire caliente circule uniformemente por toda la cavidad del horno agilizando y
- Safe to Touch Top mantiene la puerta fría y segura al tacto
- Revestimiento antihuellas - evita las manchas antiestéticas

Características :

- Horno compacto
- Horno multifunción
- Clasificación energética: A+
- Funciones de cocción del horno: Calor inferior, Cocción convencional/tradicional, Descongelar, Gratinar, Mantener caliente, Luz interior, Turbo + Horneado sin extraer la humedad, Función Pizza, Turbo, Grill Turbo
- Inox antihuellas
- Con 2 niveles de cocción
- Sonda térmica para asar piezas de carne
- Propuesta automática temperatura
- Regulación electrónica temperatura
- Seguridad niños
- Indicadores de calor residual
- Mandos escamoteables
- Funciones electrónicas: Modo DEMO, Tiempo de cocción, Regulación electrónica de la temperatura, Fin de cocción, Avisador de minutos, Interruptor de luz, Indicador de temperatura real, Indicador de calor residual, Aprovechamiento del calor residual, Códigos de error, Sugerencia de temperatura, Hora del día, Desconexión automática del horno, Comprobación de resultados, Bloqueo de seguridad
- Iluminación interior halógena
- Iluminación automática con la apertura de puerta
- Esmalte de alto brillo de fácil de limpieza
- Elemento térmico superior extraíble

Datos técnicos :

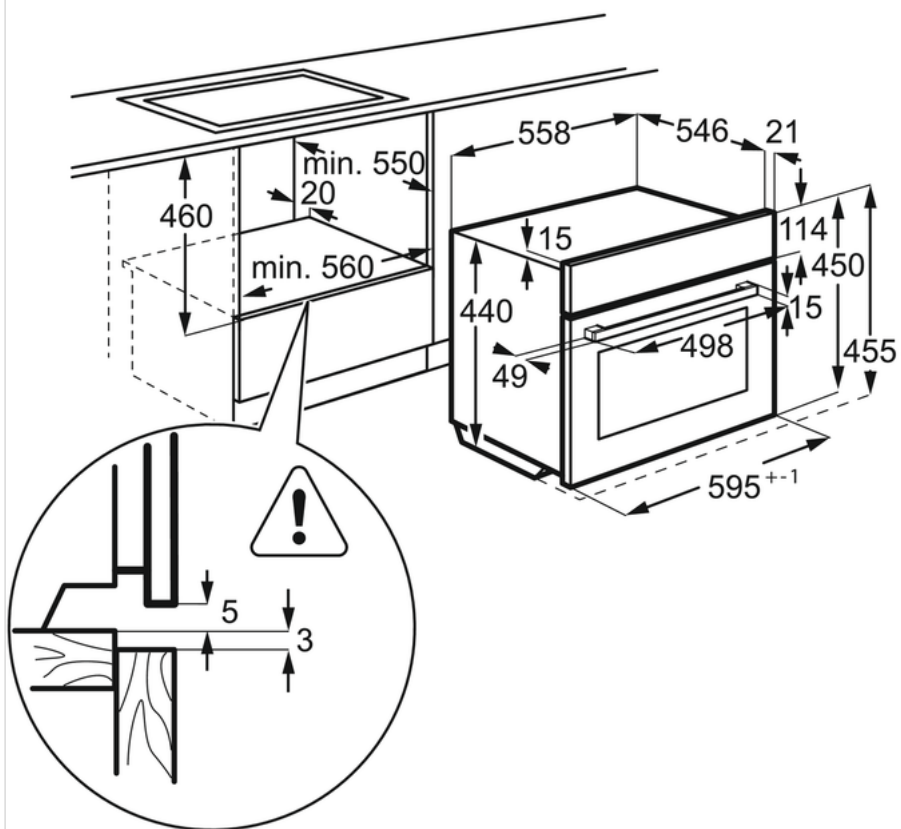
- Tipo de producto : Horno eléctrico
- Tipo de mandos : Escamoteables
- Temperaturas : 30°C - 300°C
- Limpieza : Esmalte
- Alto x Ancho x Fondo (Hueco encastre) : 450x560x550
- Clasificación Energética : A+
- Bandejas : 1 bandeja pastelera de esmalte gris
- Cavidad interior : Mediana
- Marca : AEG
- Modelo : KEE542020M
- Parrillas : 1 parrilla
- Alto (mm) : 455
- Ancho (mm) : 595
- Fondo (mm) : 567
- Alto hueco (mm) : 450
- Ancho hueco (mm) : 560
- Fondo hueco (mm) : 550
- Alto interior (mm) : 216
- Ancho interior (mm) : 477
- Fondo interior (mm) : 415
- Máx. Potencia grill (W) : 1900
- Máx. Potencia horno (W) : 3000
- Frecuencia (Hz) : 50
- Voltaje (V) : 220-240
- Nivel de ruido dB(A) : 48
- ColorEnglish : Stainless steel with antifingerprint
- Color : Inox Antihuellas
- Color : Inox antihuellas
- Product Partner Code : E - Generic Partner All

Descripción del

Horno SenseCook Compacto de 45 cm, 10 funciones, Mandos escamoteables (5 botones), CierreSoft, Sonda Térmica, INOX Antihuellas, Clase A+

KEE542020M Horno de integración

PSGBOV170DE00009



PSGBOV170DE00008

