

Pečenjara Krović 557

HR

Upute za montažu

SI

Navodila za postavitev

EN

Assembly instructions

DE

Montageanleitung

CZ

Návod k montáži

HU

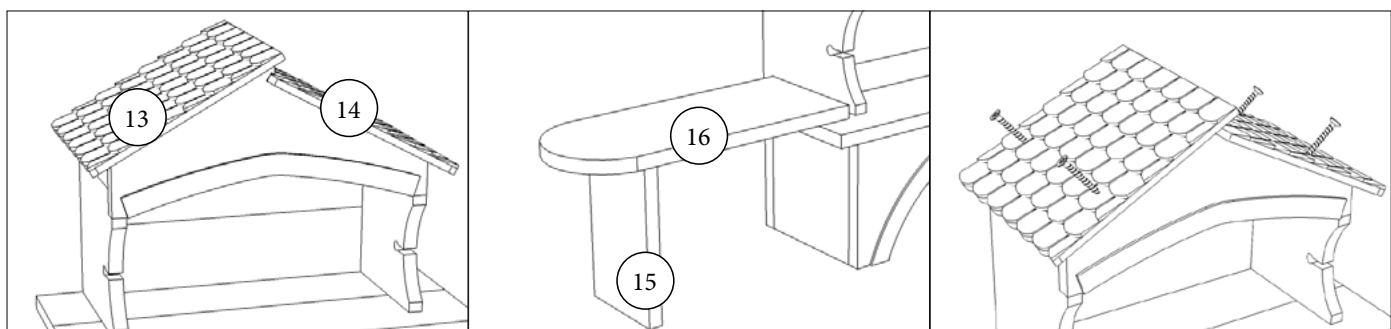
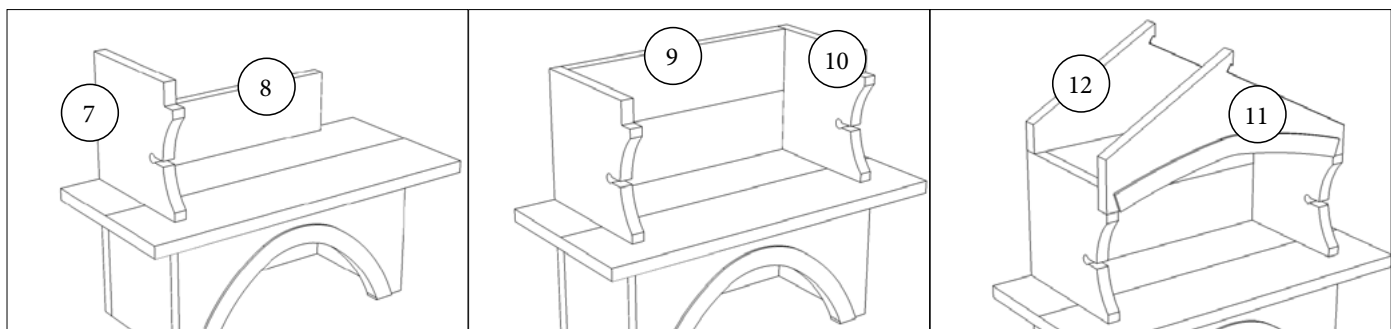
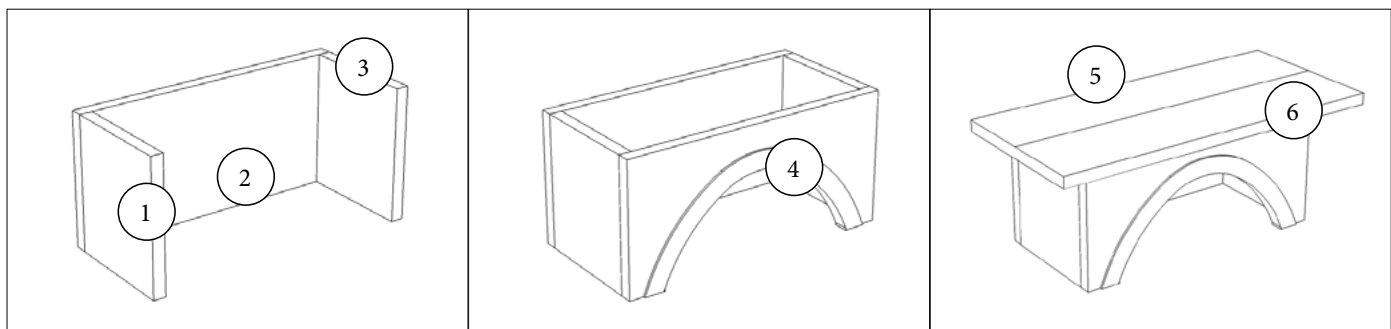
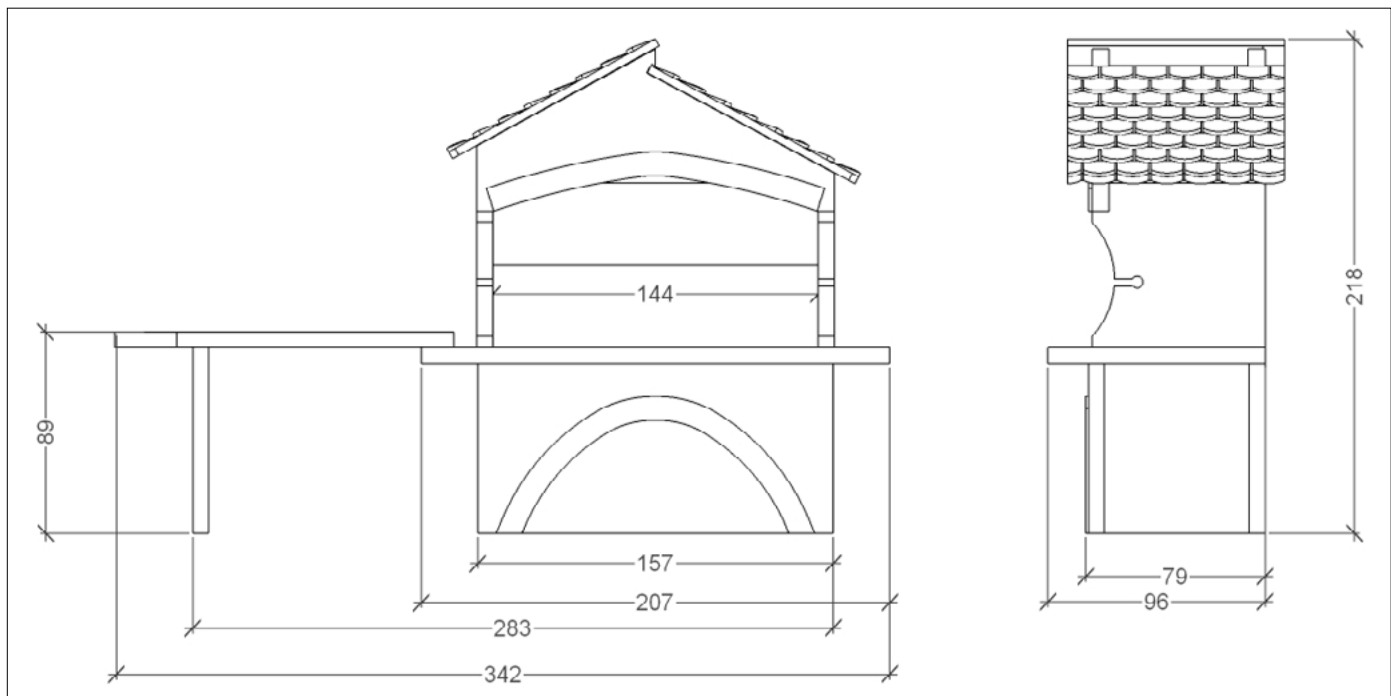
Szerelési útmutató

RU

Инструкция по монтажу

BMB invest d.o.o.
Blaževdolska 112, Blaževdol
10380, Sveti Ivan Zelina
Hrvatska
www.bmb.hr

 **Kamini BMB**



Dimenzije su približne i mogu biti podložne promjenama.
 Dimenzije so približne in so lahko podvržene spremembam.
 The dimensions are approximate and may be subject to changes.
 Die Abmessungen sind approximativ und können verändert werden.
 Rozměry jsou přibližné a mohou se měnit.
 A méretek megközelítődek (tájékoztató jellegűek) és bármikor módosíthatók.
 Размеры являются приблизительными и могут быть изменены.

Upute za montažu

Roštilj je proizvod koji se koristi isključivo na otvorenom i ne smije ga se montirati u zatvorenim prostorima. Mjesto na koje se postavlja roštilj mora bit udaljeno najmanje 3 m od okolnih kuća, drveća ili grmlja.

Za spajanje elemenata koristite kvalitetna fleksibilna ljepila. Za postavljanje šamotnih pločica u ložištu koristite specijalna šamotna veziva otporna na visoke temperature. Obratite pozornost na upute koje su priložene uz vezivo.

Oprez! Neki modeli su osim folijom omotani i trakom. Kod otvaranja palete uklonite trake za vezivanje ambalaže, pazeći da sastavni elementi ne padnu jer bi mogli prouzročiti štetu osobama i stvarima.

1. Prije početka sastavljanja provjerite broj sastavnih elemenata.
2. Potrebno je napraviti čvrstu betonsku podlogu koja može podnijeti težinu roštilja.

Ukoliko proizvod postavljate na terasu, stručnjak mora obavezno provjeriti nosivost. Postolje postavite na potpuno ravnu podlogu kako bi se spriječila pomicanja.

3. Dijelove međusobno zalijepite prema brojčanim oznakama na skici.

Dodatni pribor (rešetke) ne smiju se zalijepiti.

Nakon što postavite sve elemente treba proći minimalno 48 sati prije prve upotrebe.

Ne preporučujemo postavljanje roštilja na opločnike i gotove betonske ploče. Nemojte naslanjati niti lijepiti elemente na zidove, montažne konstrukcije i slične izvedbe. Roštilj ne smijete lijepiti za pod jer se time onemogućava njegovo toplinsko širenje.

Ponekad može doći do "pojave bijelih mrlja" prouzročenog kalcijevim hidroksidom koji se, dospijevajući na površinu, spaja s ugljičnim dioksidom iz atmosfere. Za uklanjanje ovog estetskog nedostatka, dovoljno ga je oprati vodom i mekanom četkom. Postupak će vjerojatno trebati ponoviti više puta. Cvjetanje, (bijeke mrlje) ne narušavaju mehanička svojstva elemenata.

Različiti tonaliteti sastavnih elemenata od istog materijala ne mogu biti razlogom za ulaganje reklamacije, budući da su zbog prirodne obojenosti korištenih materijala moguće razlike u boji.

Uporaba i pravilno održavanje

Ovaj roštilj je predviđen samo za pripremu hrane, a ne kao ognjište za grijanje. Stoga se ne smije koristiti za spaljivanje otpada ili materijala bilo koje vrste, ni kućnog ni vrtnog. Također nije za unutarnju upotrebu. Tijekom uporabe nemojte ga pomicati.

UPOZORENJE!!

Za potpalu nikada ne koristite alkohol, lož ulje ili druga sredstva!

Koristite samo sredstva za potpalu vatre sukladna normi EN 1860-3

Svako paljenje goriva treba se odvijati polako i postupno, izbjegavajući jake kratkotrajne plamenove. Nikada ne koristite roštilj za vrijeme kišnih perioda. Vlaga koja je nastala uslijed klimatskih čimbenika u konstrukciji roštilja kod naglog zagrijavanja može oštetiti elemente.

Tijekom uporabe roštilj nemojte ostavljati bez nadzora; uvijek ga koristite vrlo oprezno.

HR

Prilikom loženja i pripreme jela sa roštilja uvijek koristite odgovarajući pribor, pregaču i rukavice za zaštitu od topline, duge vilice i lopatice za okretanje mesa. Prije čišćenja kamina ostavite ga da se ohladi. Ne koristite vodu za prisilno gašenje vatre ili žara u ložištu.

Koristite drveni ugljen, drva ili briket za roštilj.

Preporučeno punjenje

Roštilji ložišta širine do 65 cm	Mini pečenjare ložišta širine do 110 cm	Pečenjare ložište širina do 200 cm	Potrebno vrijeme za pripremu žara
2.5 kg	5 kg	7.5 kg	30-40 min

- **Nemojte dodavati novu količinu u roštilj sve dok prethodno punjenje nije potpuno izgorilo.**
- **Za potpalu koristite sitno drvo.**
- **Obavezno ložite postepeno kako bi izbjegli naglo zagrijavanje ložišta.**
- **Uvijek ložite na sredini ložišta, kasnije rasporedite žar po cijelom ložištu.**
- **Pretjerano punjenje možete oštetiti elemente.**

PAŽNJA!!!

DJECA I ŽIVOTINJE NE SMIJU STAJATI BLIZU ROŠTILJA, OSOBITO ZA VRIJEME UPOTREBE

Uslijed naglih promjena topline u ložištu, moguća je pojava mikropukotina. Te mikropukotine ne predstavljaju nedostatak proizvoda i ne ugrožavaju stabilnost konstrukcije.

Za što bolju zaštitu konstrukcije roštilja od atmosferskih utjecaja tijekom zimskog razdoblja ili razdoblja nekorištenja, potrebno ga je zaštititi nepromočivim materijalom.

- Ložište održavajte čistim.
- Koristite četku za čišćenje roštilja s dugom drvenom ručkom, čeličnim žicama i strugalom za uklanjanje zasušene prljavštine.
- Nakon uklanjanja otpornijih ostataka, možete ih očistiti i običnom spužvicom koju ste namočili u toploj vodi.

OTKLANJA SE SVAKA ODGOVORNOST I NE PRIZNAJE NIKAKAV OBLIK JAMSTVA U SLUČAJU NEPRIDRŽAVANJA NAPUTAKA KOJE SADRŽI OVAJ DOKUMENT.

Jamstvo predviđa zamjenu pojedinih dijelova s nedostatkom, a NE CIJELOG ROŠTILJA.

Prigovor ili upit možete poslati na mail: bmb@bmb.hr

Kod prijave reklamacije potrebno je dostaviti:

1. Kopiju računa
2. Fotografiju oštećenja
3. Fotografiju cijelog proizvoda

Napomene:

Dimenzije su približne i mogu biti podložne promjenama.

Reduciranje upotrebe ambalaže na najmanju moguću mjeru jedan je od najznačajnijih načina smanjivanja negativnog utjecaja ambalaže na okoliš. Dijelove ambalaže, karton, polistirol i plastičnu foliju trebate odnijeti u lokalni centar za recikliranje materijala. Nemojte odlagati u okoliš.

Navodila za postavitvev

Žar je izdelek, ki se uporablja izključno na odprtem in se ne sme montirati v zaprtih prostorih. Mesto, kjer se

Za spajanje elementov uporabljajte kvalitetna fleksibilna lepila. Za polaganje šamotnih ploščic v kurišču uporabljajte specialna šamotna veziva, odporna na visoke temperature. Bodite pozorni na navodila, ki so priložena k vezivu.

Pozor! Nekateri modeli so oviti s folijo, kot tudi s trakom. Pri odpiranju palete odstranite trakove za vezavo embalaže, in pazite, da sestavni elementi ne padejo, ker lahko poškodujejo osebe ali stvari.

1. Pred začetkom sestavljanja preverite število sestavnih elementov.
2. Narediti je treba trdno betonsko podlago, ki lahko prenese težo žara.

V kolikor izdelek postavljate na teraso, mora strokovna oseba obvezno preveriti nosilnost. Podstavek postavite na popolnoma ravno podlago, da preprečite premikanje.

3. Dele zalepite skupaj po številčnih oznakah na skici.

Dodatni pribor (rešetke) se ne smejo zalepiti.

Od zaključene postavitve vseh elementov do prve uporabe mora preteči najmanj 48 ur.

Ne priporočamo postavitve žara na tlakovce in gotove betonske plošče.

Žara ne smete naslanjati ne zalepiti na stene, montažne konstrukcije in podobne izvedbe.

Žara ne smete zalepiti za tla, ker le to preprečuje njegovo toplotno razširjanje.

Včasih lahko pride do "pojave belih madežev", ki ga povzroča kalcijev hidroksid, ki se, ko pride na površje, veže z ogljikovim dioksidom iz atmosfere. Za odpravo te estetske pomanjkljivosti zadostuje, da ga operete z vodo in mehko ščetko. Postopek bo po vsej verjetnosti treba večkrat ponoviti. Beli madeži nimajo nobenega vpliva na mehanske lastnosti elementov.

Različni odtenki sestavnih elementov iz istega materiala ne morejo biti razlog za podajo reklamacije, ker so razlike v barvi možne zaradi naravne obarvanosti uporabljenih materialov.

Uporaba in pravilno vzdrževanje

Ta žar je predviden le za pripravo hrane, nikakor pa ne kot ognjišče za ogrevanje. Zato ga ne smete uporabljati za sežiganje odpadkov ali materialov katere koli vrste, ne gospodinjanskega ne vrtnega. Prav tako ni predviden za notranjo uporabo. Med uporabo se ne sme premikati.

OPOZORILO!!

Za prižiganje nikoli ne uporabljate alkohola, kurilnega olja ali drugih sredstev!

Uporabljajte le sredstva za prižiganje ognja v skladu z normo EN 1860-3.

Vsako prižiganje goriva naj se odvija počasi in postopoma. Izogibati se morate kratkotrajnim ognjem. Nikoli ne uporabljajte žara v času deževja. Pri hitrem ogrevanju se lahko zgodi, da vlaga, ki je v konstrukciji žara nastala zaradi klimatskih dejavnikov, poškoduje elemente.

Žara med uporabo ne puščajte brez nadzora; vedno ga uporabljajte zelo previdno.

SI

Pri kurjenju in pripravi jedi z žara vedno uporabljajte ustrezen pribor, predpasnik in rokavice za zaščito pred toploto, dolge vilice in lopatke za obračanje mesa. Pred čiščenjem kamina ga pustite, da se ohladi. Ne uporabljajte vode za prisilno gašenje ognja ali žara v kurišču.

Uporabljajte leseno oglje, drva ali brikete za žar.

Priporočamo polnjenje

Žari s kuriščem širine do 65 cm	Mini ražnji s kuriščem širine do 110 cm	Ražnji s kuriščem širina do 200 cm	Čas, potreben za pripravo žara
2.5 kg	5 kg	7.5 kg	30-40 min

- **V žar ne dodajajte nove količine, vse dokler predhodno polnjenje ne zgori popolnoma.**
- **Za prižiganje uporabljajte drobne trske.**
- **Obvezno kurite postopoma, da se izognete hitremu ogrevanju kurišča.**
- **Vedno kurite na sredini kurišča, kasneje pa žerjavico razporedite po celem kurišču.**
- **Pretirano polnjenje lahko poškoduje elemente.**

POZOR!!!

OTROCI IN ŽIVALI NE SMEJO STATI BLIZU ŽARA, POSEBEJ MED NJEGOVO UPORABO

Zaradi hitrih sprememb temperature v kurišču lahko pride do mikrorazpok. Te mikrorazpoke ne predstavljajo pomanjkljivosti izdelka in ne ogrožajo stabilnost konstrukcije.

Za čim boljšo zaščito konstrukcije žara pred atmosferskimi vplivi v zimskem obdobju, ali v obdobju neuporabe, ga zaščitite z nepremočljivim materialom.

- Kurišče vzdržujte čisto.
- Uporabljajte ščetko za čiščenje žara z dolgim lesenim ročajem, jeklenimi ščetinami in strgalom za odstranitev osušene umazanije.
- Po odstranitvi trdovratnejših ostankov ga lahko očistite tudi z gobico, namočeno v topli vodi.

ODKLANJA SE VSAKRŠNA ODGOVORNOST IN SE NE PRIZNA NOBENA OBLIKA JAMSTVA V PRIMERU NEUPOŠTEVANJA NAVODIL, KI JIH VSEBUJE TA DOKUMENT.

Jamstvo predvideva zamenjavo posameznih pomanjkljivih delov, NE PA TUDI CELEGA ŽARA.

Ugovor ali povpraševanje lahko pošljete e-naslov: bmb@bmb.hr

V primeru reklamacije je treba posredovati:

1. Kopijo računa
2. Fotografijo poškodbe
3. Fotografijo celotnega izdelka

Napomene:

Dimenzije so približne in so lahko podvržene spremembam.

Zmanjševanje uporabe embalaže na najmanjšo možno mero je eden izmed najpomembnejših načinov zmanjševanja negativnega vpliva embalaže na okolje. Dele embalaže, karton, polistirol in plastično folijo zanesite v lokalni center za recikliranje materialov. Ne smete ga odlagati v okolje.

Assembly instructions

The barbecue is a product that has to be used in open space only and it is not allowed to install it in any closed room. Barbecue mounting site has to be at least 3 m far from surrounding houses, trees or bushes.

For connecting its elements quality flexible glues are used. **For firebrick placement** within the firebox used are special fireclay adhesives, resistant to high temperatures. Do pay attention to the instructions delivered with the adhesive

Caution! Some models are, besides wrapping in foil, also bound with a strip. At palette opening, remove the strip bounding the packaging carefully, to avoid falling of the component elements because this may cause injuring of persons and material damage.

1. Before starting the assembly, check the number of component elements.
2. It is required to get ready a solid concrete foundation capable to bear the barbecue weight.

If the product is to be installed at a terrace, an expert is obliged to confirm its bearing capacity. Place the barbecue base on perfectly horizontal foundation to avoid any displacement.

3. Stick the elements together according to the number marks in the drawing.

Additional accessories (gratings) must not be glued.

After all the elements are installed you have to wait at least 48 hours before the first use of the barbecue.

We recommend not to assembly the barbecue on pavements and prefabricated concrete boards. Do not lean against or glue elements to walls, prefabricated structures and similar implementations. The barbecue must not be fixed to floor, because this disables its thermal expanding

Sometimes "white stains" may appear, caused by calcium hydroxide which gets to the surface and combines with atmospheric carbon dioxide. To remove this esthetic imperfection, sufficiently is to wash it with water, using a soft brush. The procedure will probably be desirable to repeat several times. The flowering (white stains) are not disrupting the elements mechanical stability.

Different color tonalities of the component elements made of the same material may not be the argument to place any complaint, because the natural coloring of the materials used makes possible this color differences.

Usage and proper maintenance

This barbecue is intended for food preparing only, and not as a fire place for heating. Therefore it must not be used for burning waist or any materials from household or garden. It is also not intended for in-house use. Do not move the barbecue during its usage..

Warning!

Do not start fire using alcohol, gasoline, heating oil or similar substances!

Use only fire starting materials according to EN 1860-3 norm.

Every starting fire on fuel has to proceed slowly and gradually, avoiding big brief lasting flames. Never use the barbecue in rainy periods. Moisture emerged due to the climatic factors in the barbecue structure may, at sudden heating, damage its elements.

During its usage, do not leave the barbecue unattended; always use it cautiously.

EN

In the course of fire feeding and grill food preparing, always use appropriate accessories, apron and heat protective gloves, long forks and spatulas for handling the meat. Before cleaning the fireplace let it cool down. Never use water to force extinction of fire or live coal in the firebox

Use charcoal, firewood or grill briquettes.

Recommended stuffing

Grills firebox width up to 65 cm	Mini barbecue stalls firebox width up to 110 cm	Barbecue stalls firebox width up to 200 cm	Time necessary to prepare live coal
2.5 kg	5 kg	7.5 kg	30-40 min

- **Do not add any new amount of fuel to the barbecue before the previous stuffing is completely burned out.**
- **Use small firewood to start the fire.**
- **It is obligatory to feed the fire gradually, to avoid sudden firebox heating.**
- **Always make fire at the firebox centre, and afterwards disperse live coal across the entire firebox.**
- **Excessive stuffing may damage the elements.**

Attention!

CHILDREN AND PETS ARE NOT ALLOWED TO DWELL NEAR THE BARBECUE, PARTICULARLY WHEN IT IS IN USE

Caused by sudden heat variations in the firebox, micro-fractures may emerge. These micro-fractures are not representing the product fault and do not jeopardize the structure stability.

For optimal barbecue structure protection against atmospheric influences during winter period or a period when it is out of use, it has to be protected using a waterproof material.

- Keep the firebox clean.
- For barbecue cleaning use still wire brush with long wooden handle, and scraper to get rid of dried dirt..
- After the removal of more resistant residues, you may continue the cleaning with common sponge, soaked in warm water.

ANY RESPONSIBILITY IS DECLINED AND ANY FORM OF GUARANTEE IS NOT APPROVED IN THE CASE OF DISOBEYING THE INSTRUCTIONS CONTAINED IN THIS DOCUMENT.

The guarantee provides replacement of particular defective parts, and NOT THE WHOLE BARBECUE.

Complaint or query may be directed to e-mail address: bmb@bmb.hr.

Reclamation announcement has to include:

1. Copy of the invoice
2. Photography of damaged detail
3. Photography of the entire product

Remarks:

The dimensions are approximate and may be subject to changes.

Reducing the usage of packing as much as possible is one of the most important methods to diminish negative impact of the packing materials to the environment. Packing elements, cardboard, polystyrene and plastic foil are to be taken to the local materials recycling centre. Do not deposit it into the environment.

Montage, Benutzung und ordnungsgemäße Pflege des Grillkamins

Montageanleitung

Der Grillkamin ist ein Erzeugnis, das ausschließlich im Freien benutzt wird und darf nicht in geschlossenen Räumen montiert werden. Der Aufstellungsplatz für den Grillkamin muss mindestens 3 m von umgebenden Häusern, Bäumen oder Gebüsch entfernt sein.

Zum Verbinden von Elementen verwenden Sie bitte die hochwertigen flexiblen Klebstoffe. Zur Montage von Schamottplatten im Feuerraum verwenden Sie bitte die speziellen, hitzebeständigen Schamottbindemittel. Beachten Sie bitte die beigegefügte Anleitung für das Bindemittel.

Vorsicht! Einige Modelle sind neben der Folie auch mit einem Band umgewickelt. Bei dem Palettenöffnen entfernen Sie bitte die Bänder zur Verpackungsbindung, und achten Sie dabei darauf, dass die Bestandteile nicht herunterfallen, da diese den Personen- und Sachschaden verursachen könnten.

1. Vor dem Beginn des Zusammenbaus prüfen Sie bitte die Anzahl von Bestandteilen.
2. Der Untergrund muss ausreichend gefestigt sein und muss das Gewicht des Grillkamins aushalten können.
Falls Sie das Erzeugnis auf der Terrasse aufstellen möchten, muss die Tragfähigkeit unbedingt durch den Fachmann überprüft werden. **Montieren Sie das Gestell auf einen absolut ebenen Untergrund, damit die Bewegungen verhindert werden.**
3. Verkleben Sie die Teile entsprechend den numerischen Kennzeichen wie in der Abbildung dargestellt..

Das Zubehör (die Grillroste) dürfen nicht verklebt werden.

Nachdem alle Elemente montiert sind, lassen Sie den Grillkamin vor dem ersten Gebrauch mindestens 48 Stunden trocknen.

Es wird nicht empfohlen, den Grillkamin auf Stein- und fertige Betonplatten aufzustellen. Die Elemente dürfen nicht auf die Wände, Montagekonstruktionen und ähnliche Konstruktionen aufgelehnt oder verklebt werden. Der Grillkamin darf nicht am Boden verklebt werden, weil dadurch seine thermische Ausdehnung verhindert wird.

Manchmal kann es zur Bildung von "weißen Flecken" kommen. Diese sind durch Kalziumhydroxyd verursacht, der beim Gelangen zur Oberfläche sich mit Kohlendioxyd aus der Atmosphäre verbindet. Um diesen ästhetischen Nachteil zu entfernen, genügt es, die Fläche mit Wasser und einer weichen Bürste zu waschen. Diesen Vorgang ist ggf. mehrmals zu wiederholen. Die Ausblühungen (weißen Flecken) beeinträchtigen nicht die mechanischen Eigenschaften von Elementen. Verschiedene Farbtöne bei den einzelnen Teilen aus demselben Material stellen keinen Grund zur Reklamation dar, da es wegen der natürlichen Verfärbung des verwendeten Materials die Farbunterschiede möglich sind.

Benutzung und ordnungsgemäße Pflege

Dieser Grillkamin dient nur für die Zubereitung von Speisen und nicht zum Heizen. Deswegen darf es nicht zur Verbrennung von Abfällen oder sonstige Materiale (Hausmüll oder Gartenabfälle) verwendet werden. Es ist auch nicht zur Benutzung in Innenräumen vorgesehen. Bewegen Sie den Grillkamin nie während der Benutzung.

WARNUNG!!

Benutzen Sie zum Anzünden nie Alkohol, Heizöl oder sonstige Mittel!

Benutzen Sie nur die Feueranzündungsmittel entsprechend der Norm EN 18603.

Jede Zündung muss immer sehr langsam erfolgen. Die starken, kurzzeitigen Flammen sind zu vermeiden. Benutzen Sie den Grillkamin nie während der Regenperioden. Die in der Konstruktion des Grillkamins infolge der Wetterbeeinflussung angesammelte Feuchtigkeit kann bei rascher Aufheizung die Elemente beschädigen..

Lassen Sie den Grillkamin während der Benutzung nie unbeaufsichtigt; benutzen Sie den Grillkamin immer sehr vorsichtig.

DE

Bei der Befeuern und Zubereitung von Grillspeisen verwenden Sie immer entsprechendes Zubehör, Kittelschürze und Handschuhe zum Schutz vor Wärme, lange Gabeln und Spateln zum Fleischumdrehen. Vor der Reinigung des Kamins lassen Sie den Kamin abkühlen. Verwenden Sie nie Wasser zur gezwungenen Feuer- oder Glutlöschung im Feuerraum.

Verwenden Sie Grillholzkohle, Holz oder Grillbrikett.

Empfohlene Beschickung

Grillkamine Feuerraumbreite bis zu 65 cm	Mini-Grillöfen Feuerraumbreite bis zu 110 cm	Grillöfen Feuerraumbreite bis zu 200 cm	Erforderliche Zeit zur Glutaufbereitung
2.5 kg	5 kg	7.5 kg	30-40 min

- **Solange die vorherige Füllung im Gartengrillkamin nicht vollkommen verbraucht ist, nicht nachlegen.**
- **Zum Anzünden benutzen Sie kleine Holzstücke.**
- **Zündung immer sehr langsam, so dass eine rasche Aufwärmung des Feuerraums vermieden wird.**
- **Befeuern Sie immer in der Mitte des Feuerraums, teilen Sie später die Glut um den ganzen Feuerraum herum.**
- **Übertriebene Befüllung des Feuerraums kann die Elemente beschädigen.**

VORSICHT!!!

HALTEN SIE DIE KINDER UND TIERE VOM GRILLKAMIN FERN, INSBESONDERE WÄHREND DER BENUTZUNG DES GRILLKAMINS.

Kleine Risse die durch Temperaturschwankungen während des Grillens verursacht werden, sind keine Mängel am Produkt und verursachen keine Schäden.

Zum möglich besseren Schutz der Grillkaminkonstruktion vor Witterungseinflüssen ist den Grillkamin während des Winterzeitraums oder bei längerer Nichtbenutzung mit regendichtem Material abzudecken.

- Den Feuerraum ist immer sauber zu halten.
- Zur Reinigung des Grillkamins verwenden Sie Grillbürste mit langem Holzstiel, Stahldrahten und einem Schaber zur Entfernung vom vertrockneten Schmutz.
- Nach der Entfernung von hartnäckigen Resten, können Sie den Grill auch mit einem Schwamm, der mit warmem Wasser durchgetränkt ist, reinigen.

BEI NICHTBEACHTUNG DER MONTAGE- UND GEBRAUCHSANLEITUNGEN AUS DIESEM DOKUMENT WIRD JEDE HAFTUNG AUSGESCHLOSSEN UND KEINE GARANTIE GEWÄHRT.

Die Garantie sieht den Austausch von einzelnen mangelhaften Teilen, und NICHT DEN AUSTAUSCH VOM KOMPLETTEN KAMIN vor.

Ihre Beschwerde oder die Anfrage können Sie auf folgende E-Mail Adresse schicken: bmb@bmb.hr

Bei der Anmeldung einer Reklamation ist folgendes zu übermitteln:

1. Kopie der Rechnung (des Kassenzettels)
2. Fotografie mit sichtbarem Defekt / Beschädigung
3. Fotografie des kompletten Erzeugnisses

Hinweise:

Die Abmessungen sind approximativ und können verändert werden.

Eine maximale Reduzierung der verwendeten Verpackung stellt eine der wichtigsten Weisen zur Minderung der negativen Auswirkung auf die Umwelt dar. Die Verpackungsteile, Karton, Polystyrol und Kunststoff-Folie bringen Sie bitte zum lokalen Recycling-Zentrum zur Entsorgung. Nicht in die Umwelt entsorgen.

Návod k montáži

Gril je výrobek, který se používá výhradně venku a nesmí být montován v uzavřených prostorách. Místo, kde se instaluje gril, musí být vzdáleno nejméně 3 m od okolních domů, stromů nebo křovin.

K spojení dílů používejte kvalitní flexibilní lepidla. K instalaci šamotových kachliček v topeništi používejte speciální šamotová žáruvzdorná pojidla. Věnujte pozornost návodu, který je přiložen k pojidlu.

Pozor! Některé modely jsou kromě fólie zamotány i páskou. Při otevírání palety odstraňte pásy připevňující obal, dávejte pozor, aby jednotlivé části nespadly, protože by mohly poškodit věci či zranit osoby.

1. Před začátkem montáže zkontrolujte počet součástí.
2. Je nutné vyrobit pevný betonový podklad, který může vydržet tíhu grilu.

Pokud výrobek instalujete na terasu, musí odborník v každém případě prověřit nosnost. Stojan postavte na zcela rovný podklad, abyste zamezili posunu.

3. Součásti vzájemně slepte podle číselných značek na obrázku.

Doplňkové příslušenství (mřížka) se nesmí lepit.

Poté, co spojíte všechny součásti, musí uběhnout minimálně 48 hodin před prvním použitím.

Nedoporučujeme instalaci grilu na dlaždice a hotové betonové desky. Neopírejte ani nelepte součásti na zdi, montážní konstrukce apod. Gril nesmíte přilepit k podlaze, protože by se tak znemožnila tepelná roztažnost.

Někdy se můžou objevit bílé skvrny způsobené hydroxidem vápenatým, který se na povrchu spojí s oxidem uhličitým ze vzduchu. K odstranění tohoto estetického nedostatku stačí očistit postižené místo vodou a měkkým kartáčkem. Postup je někdy potřeba opakovat vícekrát. Květy „bílé skvrny“ nemají žádný vliv na mechanické vlastnosti součástí.

Různá tonalita (úroveň zbarvení) součástí ze stejného materiálu není důvodem k reklamaci, protože kvůli přírodnímu zbarvení použitých materiálů jsou možné rozdíly v barvě.

Použití a správná údržba

Tento gril je určen pouze k přípravě jídla a ne jako ohniště k topení. Proto nesmí být používán k spalování odpadu (domácího nebo zahradního) či jiných nevhodných materiálů. Také není určen pro použití v uzavřených prostorách. Během používání jej nepřemísťujte.

UPOZORNĚNÍ!

K zapálení nikdy nepoužívejte alkohol, topný olej ani jiné prostředky!

Používejte pouze prostředky k zapálení ohně, které jsou v souladu s normou EN 1860-3.

SKaždý proces hoření se musí dít pomalu a postupně, vyhýbejte se silným krátkodobým plamenům. Nikdy nepoužívejte gril během deštivého počasí. Vlhkost, která vznikla následkem klimatických faktorů, může při konstrukci grilu při náhlém zahřátí způsobit poškození dílů.

Během používání nenechávejte gril bez dozoru; vždy jej používejte velmi opatrně.

CZ

Při přikládání a při přípravě jídla na grilu vždy používejte správný příbor, zástěru a rukavice, chránič před horkem, dlouhé vidličky a lopatky k otáčení masa. Před čištěním grilu počkejte, až se ochladí. Nepoužívejte vodu k rychlému uhašení ohně nebo žaru v topeništi.

Používejte dřevěné uhlí, dřevo nebo brikety na gril.

Preporučeno punjenje

Grily topeniště šíře do 65 cm	Mini grily s topeništěm do šíře 110 cm	Grily s topeništěm do šíře 200 cm	Doba potřebná k přípravě žaru
2.5 kg	5 kg	7.5 kg	30-40 min

- **Nepřikládejte další množství na gril, dokud předchozí plnění zcela neshorelo.**
- **K zapálení používejte třísky.**
- **Postupně přikládejte, abyste se vyhnuly náhlému zahřátí topeniště.**
- **Vždy přikládejte uprostřed topeniště, později rozprostřete žár po celém topeništi.**
- **Přehnané přiložení může poškodit jednotlivé díly.**

POZOR!

DĚTI A ZVÍŘATA NESMÍ STÁT V BLÍZKOSTI GRILU, ZVLÁŠTĚ NE BĚHEM JEHO POUŽÍVÁNÍ

Následkem náhlých změn teploty v topeništi je možné, že se objeví mikropraskliny. Tyto mikropraskliny nejsou nedostatkem výrobku a nikterak neohrožují stabilitu konstrukce.

Pro lepší ochranu konstrukce před atmosférickými vlivy během zimního období nebo období, během kterého gril nepoužíváte, je potřeba jej ochránit nepromokavým materiálem.

- Topeniště udržujte čisté.
- Používejte kartáč k čištění grilu s dlouhou dřevěnou násadou, olověnými štětinami a struhadlem k odstranění zaschlé špíny.
- Po odstranění hrubých zbytků můžete gril očistit i obyčejnou houbičkou namočenou v teplé vodě.

NEPŘEBÍRÁ SE ŽÁDNÁ ZODPOVĚDNOST A NEPŘIZNÁVÁ SE ŽÁDNÁ ZÁRUKA V PŘÍPADĚ NEDODRŽENÍ NÁVODU V TOMTO DOKUMENTU.

Záruka předpokládá výměnu jednotlivých součástí s vadou, a NE CELÉHO GRILU.

Připomínku nebo dotaz můžete adresovat na e-mail: bmb@bmb.hr

K oznámení reklamace je nutno přiložit:

1. kopii účtenky
2. fotografii poškození
3. fotografii celého výrobku

Poznámka:

Rozměry jsou přibližné a mohou se měnit.

Redukce použitých obalů na nejmenší možnou míru je jedním z nejvýznamnějších způsobů snížení negativního vlivu obalů na životní prostředí. Části obalu, karton, polystyren a plastovou fólii musíte odnést do sběrného dvora na recyklaci. Nevyhazujte do odpadu.

Szerelési útmutató

Rostély olyan termék, melyet kizárólag kint a szabadban lehet használni és tilos felszerelni zárt helyiségben. A rostély felállítására olyan helyet kell kiválasztani amely legalább 3 méterre van a legközelebbi házaktól, fáktól vagy bokroktól.

Az elemek összekötésére minőséges flexibilis ragasztókat használjon. A samott lapok elhelyezésére a tűztérbe speciális hőálló samottra alkalmas kötőanyagot használjon. Figyelemmel olvassa el a kötőanyaggal kapott használati utasítását.

FIGYELEM! Egyes modellek fólián kívül szalaggal is vannak csomagolva. A paletta felbontásánál a csomagoló szalagot távolítsa el, ügyelve arra, hogy az szerelési elemek ne essenek szét, mert személyi sérülést vagy anyagi kárt okozhatnak.

1. A szerelés előtt ellenőrizze az kellő elemek számát.
2. Szilárd beton alapot kell készíteni, amely elbírja a rostély súlyát.

Amennyiben rostélyt a teraszra kívánja szerelni ajánlatos, hogy előzetesen szakember vizsgálja át a teherbírását. Az alapokat tökéletesen egyenes felületre helyezze el, hogy megakadályozza elcsúszását.

3. Az elemeket ragassza egymáshoz a rajzon lévő számjelek szerint.

A kiegészítő elemet (a rácsot) nem szabad összeragasztani.

Miután minden elemet összeszerelt, legalább 48 órának kell elmúlni az első használtig.

Nem javasolt a rostélyt kő vagy beton járda lapokra.

Az elemeket ne támassza, sem ragassza falhoz, szerelvényekhez vagy hasonló szerkezetekhez.

A rostélyt nem szabad a padlóhoz ragasztani mert azzal megakadályozza a hő tágulást.

Néha esedékes a „fehér foltok megjelenése”, amelyeket kalcium hidroxid okozza, miután felszínre kerül és a levegőben lévő széndioxiddal vegyül. Ezen esztétikus hiányosság eltávolítására elegendő azt vízzel és puha kefével lemosni. Ez az eljárást – valószínű – többször kell megismételni. A fehér foltok képzése nem rongálja az elemek mechanikai tulajdonságát.

Azonos anyagból készült elemek különböző színárnyalata nem lehet oka a reklamáció megtételére, mivel a felhasznált anyagok természetes színezése, szín különbséget okozhat.

Használata és szabályos karbantartása

Ez a rostély kizárólag élelem készítésére van előrelátva, nem pedig fűtési tűzhelyre. Ezért nem szabad hulladék sem egyéb háztartási vagy kerti anyagok elégetésére használni. Illetve beltéri használatra nem alkalmazható. Használata alatt nem szabad elmozdítani..

FIGYELEMEZTETÉS !!

Gyújtáshoz soha ne használjon alkoholt, gázolajat vagy egyéb vegyszert!

Kizárólag EN 1860-3-as szabvány szerinti grillgyújtókat alkalmazzon

Minden tüzelőanyag gyújtását lassan és fokozatosan kell végrehajtani, kerülve erős fellobbanásokat. Soha ne használja a rostélyt esős időszakban. A nedvesség - mint éghajlati tényező – a rostély szerkezetében, hirtelen felmelegedésnél károsodást okozhat az elemekben.

Használata alatt a rostélyt soha hagyja felügyelet nélkül; és mindig fokozott óvatossággal használja.

HU

Tüzeléshez és rostélyozáshoz mindig megfelelő eszközöket használjon, hőálló kötényt és kesztyűt, a hús forgatására pedig hosszú nyelű villát vagy lapátot. A tűzhelyet tisztítás előtt hagyja kihűlni. Soha ne használjon vizet a tűztérben lévő tűz vagy parázs oltására.

Rostélyozásra használjon faszenet, fát vagy brikettet.

Javasolt mennyiség

Rostély, mely tűztere nem szélesebb 65 cm-től	Kis sütőde, mely tűztere nem szélesebb 110 cm-től	Sütőde, mely tűztere szélesebb 110 cm-től	Parázs keletkezésre szükséges idő
2.5 kg	5 kg	7.5 kg	30-40 perc

- **Újabb mennyiség tüzelőanyagot ne tegyen mind addig még az előző el nem égett.**
- **Tűzgyújtására apró tűzifát használjon**
- **Folyamatosan adagolja a tüzelőanyagot hogy kerülje el a tűztér hirtelen felmelegedését.**
- **Mindig a tűztér közepére tegye a tüzelőanyagot, később pedig terítse szét a parázst az egész tűztérfelületére.**
- **A túlságos mennyiség tüzelőanyag sérülést okozhat az elemeken.**

FIGYELEM!

Gyermekeknek és álatoknak tilos a rostély közelében lenni, főleg annak használata alatt.

A rostély szerkezetét, az időjárástól való védelmének érdekében, főleg a téli vagy a használaton kívüli időszakban, vízálló anyaggal szükséges megvédeni.

- A tűztér tartja tisztán.
- Rostély (rács) tisztítására hosszú fanyelű kefé, drótkéfét vagy kellő kaparót használjon.
- A durvább szennyeződés eltávolítása után, a fennmaradtakat meleg vízbe mártott háztartási szivaccsal i megtisztíthatja.

SEMILYEN FELELŐSÉGET ÉS SEMMI FALYTA JÓTÁLÁST NEM VÁLLALUNK EZEN DOKUMENTUMOT TARTALMOZÓ UTASÍTÁSOK NEM BETARTÁSA ESETÉN.

Jótállás a hibás részek cseréjét látja elő, s NEM PEDIG AZ EGÉSZ ROSTÉLY cseréjét.

Panaszát vagy kérdését a bmb@bmb.hr e-mail címre küldheti.

Reklamáció esetén a kérelemhez mellékelni kell:

1. Számla fénymásolatát
2. Sérülés fényképét
3. Az egész termék fényképét

Megjegyzés:

A méretek megközelítőek (tájékoztatás jellegűek) és bármikor módosíthatók.

A felhasznált csomagoló anyagok redukálása a legkisebb mennyiségre, egyike a leghatékonyabb módszere, a környezetre vonatkozó csomagolás negatív kihatásának csökkentésére. A csomagolás részeit, kartont, polisztirolt és a műanyag fóliát szállítsa el a legközelebbi újrahasznosítható anyagok begyűjtőbe. Ne dobja el a környezetbe.

Инструкция по монтажу

Барбекю является изделием, которое используется исключительно на открытом воздухе, и не может быть установлено в закрытом помещении. Место расположения барбекю должно быть не менее 3-х м от окружающих домов, деревьев или кустарников..

Для соединения элементов используйте высококачественный гибкий клей. Для установки шамотных плиток в топке применяйте специальный огнеупорный материал для соединения шамотных плиток, устойчивых к высоким температурам. Обратите внимание на приложенные инструкции по связующим материалам.

Внимание! Некоторые модели, наряду с фольгой, дополнительно обернуты лентой. При открытии поддона, удалите ленту крепления упаковки, следите за тем, чтобы компоненты не выпали, потому что они могли бы причинить вред людям и предметам.

1. Перед тем, как приступить к сборке, следует проверить количество составляющих элементов.
2. Следует приготовить прочный бетонный фундамент, способный выдержать вес барбекю.

Если изделие будет находиться на террасе, специалист должен в обязательном порядке проверить нагрузку. С целью предотвращения сдвигов, основание следует установить на полностью ровной поверхности.

3. Соединить элементы между собой, следуя нумерации на схеме.

Дополнительный прибор (решетки) клеить не следует.

Dodatni pribor (rešetke) ne smiju se zalijepiti.

После установки всех элементов должно пройти не менее 48 часов перед первым использованием.

Мы не рекомендуем установку барбекю на облицовку плиткой и на сборные железобетонные плиты. Не следует приставлять или приклеивать элементы к стенам, сборным конструкциям и другим аналогичным конструкциям. Барбекю нельзя клеить к полу, так как это препятствует тепловому расширению.

Иногда имеет место «появление белых пятен», вызванных гидроксидом кальция, который, попадая на поверхность, в сочетании с диоксидом углерода из атмосферы создает эти пятна. Для удаления такого эстетического недостатка достаточно промыть поверхность водой и мягкой щеткой. Процесс, вероятно, придется повторить несколько раз. Период цветения (белые пятна) не ухудшают механические свойства элементов.

Различные оттенки составных элементов того же материала не могут быть причиной для предъявления рекламации, так как, вследствие естественной окраски используемых материалов, они могут быть причиной появления разницы в цвете.

Использование и надлежащее обслуживание

Предлагаемый барбекю предназначен исключительно для приготовления пищи, а не в качестве камина для отопления. Поэтому он не может быть использован для сжигания отходов или материалов любого вида, как хозяйственных, так и огородных отходов. Он также не предусмотрен для использования в помещениях. Во время использования запрещено его перемещение.

ВНИМАНИЕ!!

Для растопки никогда не пользоваться алкоголем, мазутом или другими средствами!
Используйте только средства для растопки в соответствии с нормами EN 18603

RU

Во избежание создания сильного кратковременного пламени, любое сжигание топлива должно проводиться медленно и постепенно, Никогда не используйте барбекю для приготовления пищи в дождливые периоды. Влажность, которая создается за счет климатических факторов в конструкции барбекю, при внезапном нагреве может привести к повреждению элементов.

При использовании барбекю, не оставляйте его без присмотра; пользуйтесь им всегда очень осторожно.

При топке и подготовке пищи в барбекю всегда используйте соответствующий прибор, фартук и перчатки для защиты от тепла, длинные вилки и шпатели для переворачивания мяса. Перед чисткой камина дайте ему остыть. Не используйте воду для тушения огня или жара в топке.

Используйте уголь, дрова или брикеты для барбекю.

Барбекю ширина топки до 65 см	Мини-печи барбекю ширина топки до 110 см	Печи-барбекю ширина топки до 200 см	Необходимое время для подготовки жара
2.5 кг	5 кг	7.5 кг	30-40 мин.

- Не добавляйте новое количество топлива в барбекю, пока предварительное количество полностью не сгорело.
- Для растопки использовать мелкие дрова.
- Растопку обязательно выполнять постепенно, во избежание резкого нагрева топки.
- Всегда зажигайте огонь в середине топки, затем распределите топливо по всей топке.
- Слишком большое количество в топке может привести к повреждению элементов.

ВНИМАНИЕ!!!

ДЕТИ И ЖИВОТНЫЕ НЕ ДОЛЖНЫ НАХОДИТЬСЯ ВБЛИЗИ БАРБЕКЮ, ОСОБЕННО ВО ВРЕМЯ ПОЛЬЗОВАНИЯ

Вследствие внезапных изменений тепла в топке, возможно появление микротрещин. Эти микротрещины не являются дефектом изделия и не представляют угрозы стабильности конструкции.

Для лучшей защиты конструкции барбекю от атмосферного влияния в зимний период или периоды неиспользования, необходимо защитить его водонепроницаемым материалом.

- Держите топку в чистоте.
- Используйте щетку для очистки барбекю с длинной деревянной ручкой, стальной проволокой и скребком для удаления сухой грязи.
- После удаления пригара, можете очистить остатки обычной губкой, намоченной в теплой воде.

ОСВОБОЖДАЕТСЯ ОТ ЛЮБОЙ ОТВЕТСТВЕННОСТИ И НЕ ПРИЗНАЕТСЯ КАКАЯ-ЛИБО ФОРМА ГАРАНТИИ ПРИ НЕСОБЛЮДЕНИИ ИНСТРУКЦИИ В СОСТАВЕ НАСТОЯЩЕГО ДОКУМЕНТА.

Гарантия предусматривает замену некоторых частей, имеющих недостаток и НЕ РАСПРОСТРАНЯЕТСЯ НА ВЕСЬ БАРБЕКЮ.

Жалобу или запрос можно отправить по почте по адресу: bmb@bmb.hr

К рекламации следует приложить:

1. Копию счета
2. Фотографию повреждения
3. Фотографию всего изделия

Примечание:

Размеры являются приблизительными и могут быть изменены.

Использование упаковки до минимума является одним из наиболее важных способов снижения негативного воздействия упаковки на окружающую среду. Части упаковки, картон, полистирол и полиэтиленовую пленку следует отвезти в местный центр утилизации материалов. Не выбрасывайте отходы в окружающую среду.



BMB invest d.o.o.
Blaževdolska 112, Blaževdol
10380, Sveti Ivan Zelina
Hrvatska
www.bmb.hr

 **Kamini BMB**