

OSIRIS-1 FILTRO DOBLE ACCIÓN

REFERENCIA: GS150011 EAN: 8436023844215

- Fácil de instalar.**
- Bajo encimera / bajo fregadero.
- Fácil mantenimiento.
- Reduce el cloro, sabores y olores.
- Elimina la sedimentación.
- Filtración de 5 micras.
- Incluye grifo y accesorios (kit completo de instalación).

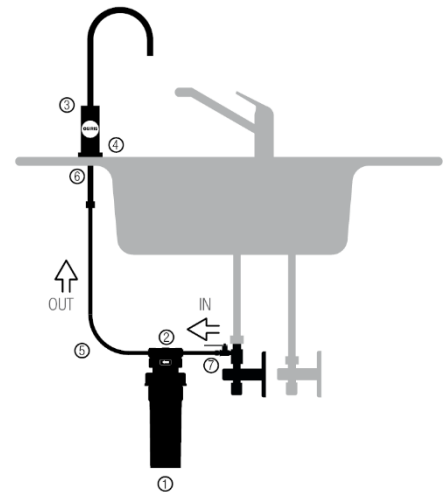


Descripción

Filtro de fabricación europea con un cartucho de conexión rápida y sencilla. Filtración a través de tecnología Carbón Block; grado de filtración 5 micras.

Filtro de carbón activo para la decoloración y clarificación del agua potable, reduciendo el contenido de cloro y de compuestos orgánicos, eliminando olores y sabores desagradables en el agua.

Puede ser instalado verticalmente o horizontalmente.



Condicionante: 4 unidades

Datos Técnicos

Presión min - máx.	2 - 6 bar
Duración cartucho:	1 año
Temperatura min - máx.	4 - 30 °C
Caudal:	3 l/min
Dimensiones filtro (con cabezal):	(∅) 12,50 x (alto) 30,50 cm



SERVICIO TÉCNICO NACIONAL **93 783 33 92**

Síguenos en:   

www.bbagua.com



IMPORTANTE: Los equipos de Ósmosis Inversa y los Descalcificadores deben ser instalados en aguas bacteriológicamente potables, mejorando la calidad de la misma en sus cualidades de sabor, olor y color. 2 años de garantía en piezas y componentes, excepto en consumibles.

Visite nuestra página web