

## OSIRIS-2 FILTRO TRIPLE ACCIÓN

REFERENCIA: GS150012 EAN: 8436023844222

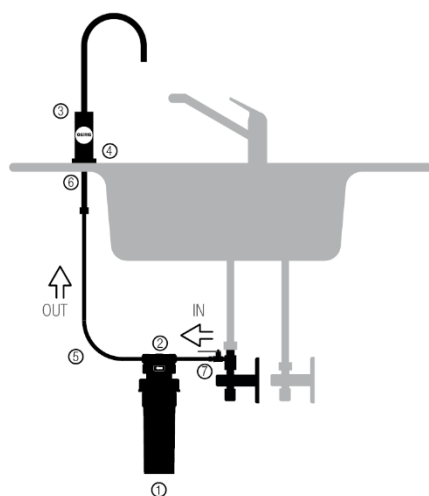
- Fácil de instalar.**
- Bajo encimera / bajo fregadero.
- Fácil mantenimiento.
- Reduce el cloro, sabores y olores.
- Elimina la sedimentación.
- Elimina bacterias al 99,99%.
- Ultrafiltración de 0,1 micras.
- Incluye grifo y accesorios (kit completo de instalación).



### Descripción

NOVEDAD. Filtro de fabricación europea con un cartucho de conexión rápida y sencilla.

Incorpora un cartucho de conexión rápida con triple función maximizando las ventajas de los aditivos del sistema de bloque de carbón que, junto a la retención de sedimentos, y con una ultrafiltración a través de membranas UF, son capaces de bloquear el paso de bacterias, y eliminarlas en un 99,9999%, con un grado de filtración de 0,1 micras.



Condicionante: 4 unidades

### Datos Técnicos

Presión min - máx.	2 - 6 bar
Duración cartucho:	1 año
Temperatura min - máx.	4 - 30 °C
Caudal:	3 l/min
Dimensiones filtro (con cabezal):	(∅) 12,50 x (alto) 30,50 cm



SERVICIO TÉCNICO NACIONAL **93 783 33 92**

Siganos en:



[www.bbagua.com](http://www.bbagua.com)



Visite nuestra página web

*IMPORTANTE: Los equipos de Ósmosis Inversa y los Descalcificadores deben ser instalados en aguas bacteriológicamente potables, mejorando la calidad de la misma en sus cualidades de sabor, olor y color. 2 años de garantía en piezas y componentes, excepto en consumibles.*