



ROBOTSKI ČISTILNIK BAZENA
ROBOTSKI BAZENSKI ČISTAČ



Priročnik za namestitev in uporabo



Korisnički priručnik



Priročnik za namestitev in uporabo

Pomembni previdnostni ukrepi

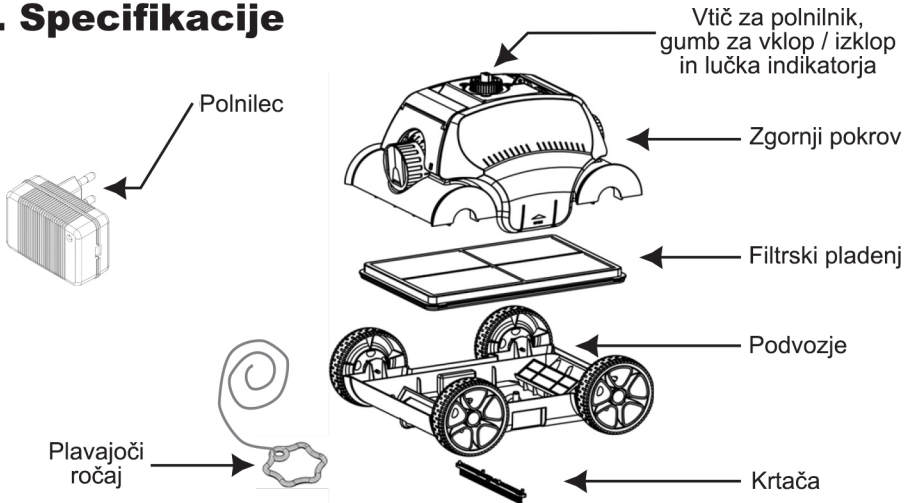
- Strogo prepovedana je uporaba čistilca, ki presega njegove delovne pogoje. Pazljivo preberite priročnik in robota uporabljajte v skladu s priročnikom. Ne odgovarjamo za kakršno koli izgubo ali škodo, nastalo zaradi nepravilne uporabe.
- Uporabljajte samo dodatke, ki jih priporoča ali prodaja proizvajalec.
- Ta model se uporablja predvsem za bazene z ravnim dnom.
- Robota ne smejo uporabljati otroci, mlajši od 8 let, ali osebe z motnjami v duševnem razvoju. Če je potrebno, naj prosimo robota uporabljajo pod nadzorom skrbnika. Ne dovolite otrokom, da se na robotu vozijo ali ga uporabljajo kot igračo.
- Uporabljajte samo originalni in pooblaščen adapter.
- Če je napajalni kabel poškodovan, ga morajo zamenjati strokovnjaki.
- Robota ne vklaplajte na suhem (mora biti v vodi).
- Napajalni kabel mora biti med polnjenjem povezan z ozemljeno vtičnico, ki preprečuje uhajanje.
- Robota ne uporabljajte, če so v bazenu ljudje.
- Filtrski pladenj po uporabi vedno očistite in umijte.
- Robota pri vzdrževanju, čiščenju ali neuporabi izklopite.
- Robota je treba hraniti na hladnem in prezračevanem mestu, proč od neposrednih sončnih žarkov.
- Baterijo napolnite pod dovoljenimi pogoji. Robota je treba med polnjenjem hraniti na hladnem mestu, medtem ne postavljajte nanj česarkoli ali ga pokrivajte s čimerkoli, da preprečite poškodbe notranjih električnih komponent zaradi pregrevanja napajalne enote.
- Samo profesionalni strokovnjaki lahko razstavijo zaprti vozni komplet robota.
- Pred uporabo zaprite sistem filtriranja bazena.
- Če pride do puščanja maščob v tesnilu za motorno olje, se lahko rahlo onesnaži voda.
- Čistilo je primerno le za majhne bazene, ki so omejeni z zmogljivostjo baterije; sicer bo to vplivalo na učinek čiščenja.
- Čistilec je treba napolniti in izprazniti ciklično vsake tri mesece, če ga je treba hraniti dlje časa. Uporabljajte samo originalni in pooblaščen adapter in zagotovite, da se moč baterije ohranja pri 40% -60%. Napetost baterije bo padla nižje od ravni napetosti zaščite pred praznjenjem zaradi samopraznjenja akumulatorja, če dlje časa ne polnite baterije, kar bo povzročilo usodno poškodbo baterije. Bodite previdni.
- Prepovedano je polnjenje baterije, kadar/kjer je nevarnost požara ali velika vročina. Robota ne uporabljajte in ne hranite v bližini vira vročine.
- Prepovedano je luknjanje ohišja z žebli ali drugimi ostrimi predmeti.
- Prepovedano je zbijanje s kladivom, udarjanje ali metanje robota.

I. Uvod

Robotsko čistilec za bazene COYOTE je nova vrsta polnilne avtomatske čistilne opreme. Ko je baterija blizu izpraznitve, se robotski čistilec sam vrne na mesto polnjenja.

Pred uporabo natančno preberite ta priročnik, da ga boste lahko pravilno uporabljali.

II. Specifikacije

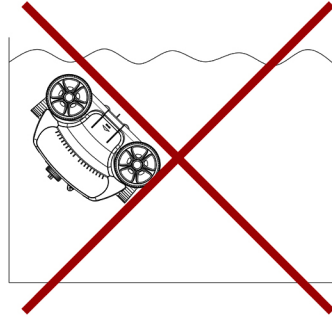
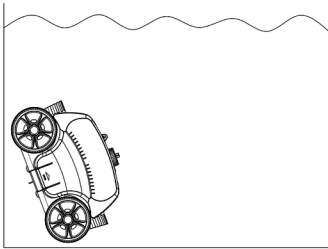


- Delovna napetost: 12,6 V
- Moč: 50W
- Dolžina neprekinjenega delovanja: Max. 100min
- Vhodna napetost adapterja: AC 100V-240V
- Vhodna moč adapterja: 47Hz-63Hz
- Nazivni izhodni tok adapterja: 1,8A
- Nazivna izhodna napetost adapterja: 12,6 V
- Čas polnjenja: 5-6h
- Zmogljivost baterije: 6600mAh
- Največja površina čiščenja: 100 m²
- Kapaciteta filtra: pribl. 10 m³ / h
- Zmogljivost filtra: 180 µm
- Naklon plezanja: 15 °
- Temperatura vode v bazenu: 10 ° C-35 ° C
- Hitrost premikanja: približno 16 m / min
- Stopnja IP: IPX8 (glavni del)
- Temperatura okolja med polnjenjem: 0-45 ° C
- Največja globina vode: 2,0m
- Velikost: 400 x 360 x 270 mm (DxŠxV)
- Teža: 5,5 kg
- Pogoji skladiščenja:
- Kratkoročno (manj kot 1 mesec): -20 ° C - 60 ° C ≤75% RH
- Srednji rok (manj kot 3 mesece): -20 ° C - 45 ° C ≤75% RH
- Dolgoročno (več kot 3 mesece): -20 ° C - 20 ° C ≤75% RH

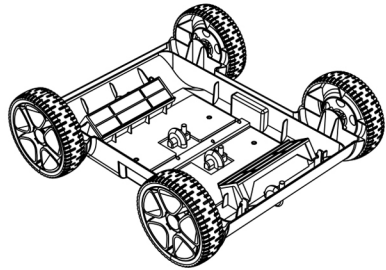
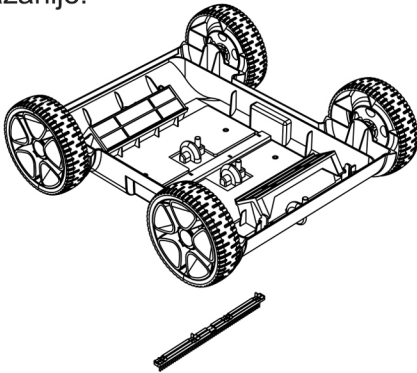
III. Navodila za uporabo

1. Varnostni ukrepi

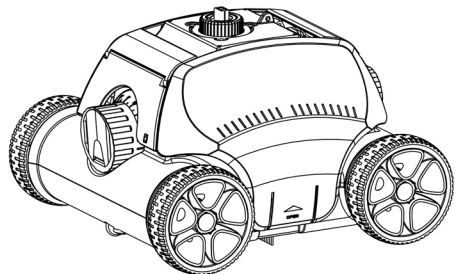
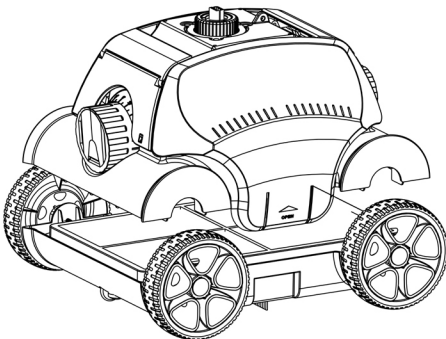
a. Postavite v bazen ali ga dvignite s stranjo, ki čisti proti steni, da se izognete morebitnim praskam bazena.



b. Pred uporabo namestite krtačo, da preprečite morebitno puščanje umazanije.



c. Prepričajte se, da je zgornji pokrov robota tesno pritrjen na podvozje.



- d. Po uporabi robota izključite.
- e. Preden robota postavite na tla, ga je potrebno pridržati na vodni površini 10-15 sekund, dokler ostanek vode ne odteče iz robota v bazen.
- f. Ročaj ali sponke robota dvignite iz bazena.

2. Hitro delovanje

- a. Robota in napajalnik povežite z adapterjem in polnilno linijo, da napolnite baterijo.
 - * Pred polnjenjem očistite polnilni priključek.
 - * Rdeča polnilna lučka označuje, da se baterija polni.
 - * Zelena polnilna lučka označuje, da je polnjenje končano.
 - * Pred polnjenjem prestavite stikalo na OFF, da robota izklopite.



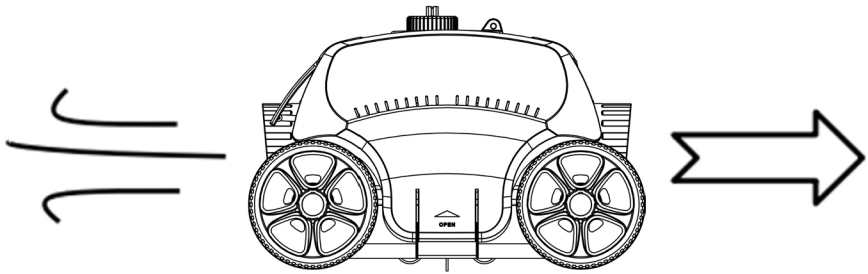
- b. Ko ga položite v vodo, prestavite stikalo na ON, da se robot vklopi in lučka indikatorja enakomerno sveti modre barve. Robot začne delovati približno 15 sekund kasneje, ko utripa modra lučka.
- c. Enkrat, ko se robot dotakne stene bazena, samodejno spremeni smer vzvratno (ali se dvigne navzgor po steni pri bazenih z ukrivljenim dnom) in utripa modra luč. Potem se lučka za nekaj sekund spremeni v zeleno za samoprilagoditev, potem pa ponovno v modro barvo.
- d. Po končanem delovnem ciklu robot nadaljuje približno 2 minuti, da se pomakne do bazenskega roba, nato pa začne delovati v stanju pripravljenosti in indikatorna lučka je stalno rdeča.
- e. Izklop: prestavite stikalo na rdečo luč, dokler se robot ne izklopi.

Prosimo, da očistite filtrirni pladenj po vsaki uporabi.

<u>Lučka indikatorja</u>	<u>Stanje baterije</u>
<u>Rdeča luč</u>	<u>Polnjenje</u>
<u>Zelena luč</u>	<u>Poln</u>
<u>Lučka indikatorja</u>	<u>Delovni status</u>
<u>Modra lučka utripa</u>	<u>Teče, čisti</u>
<u>Rdeča luč</u>	<u>En cikel čiščenja je končan</u>
<u>Rdeča lučka utripa</u>	<u>Delovna napaka</u>

3. Funkcije in nastavitve šob

Na robotu sta dve šobi, ena od njih se odpre, ko se druga zapre. Voda odteka skozi odprto šobo, da se čistilec potisne naprej. Nastavite šobo tako, da jo zavrtite za nadzor premikajoče se poti.



a. Nastavitve kota šobe in poti premikanja robota

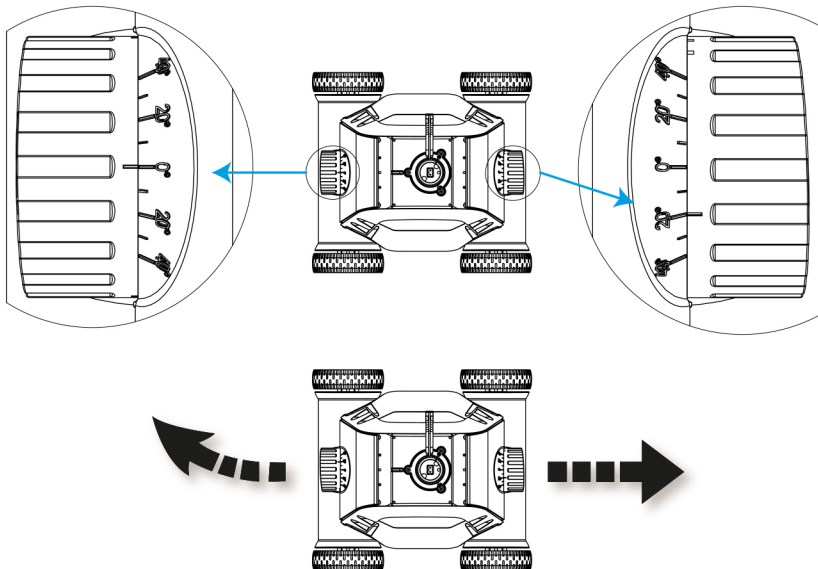
Šobe robota so označene z koti ($0^\circ - 40^\circ$).

Robot se premika po približno ravni črti, ko je kot šobe 0° .

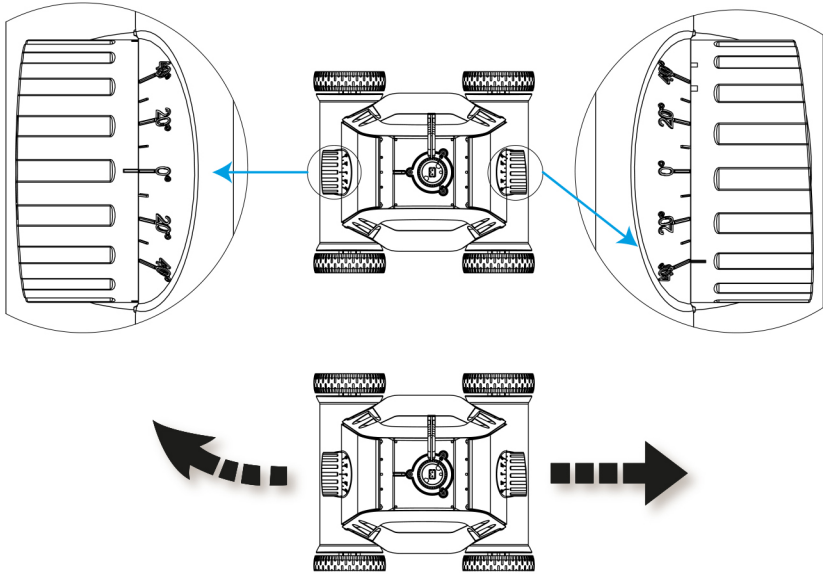
Robot se premika po bolj ukrivljeni črti pod večjim kotom od $0^\circ - 40^\circ$.

b. Priporočljive tri nastavitve ciklov in nastavkov za šobe

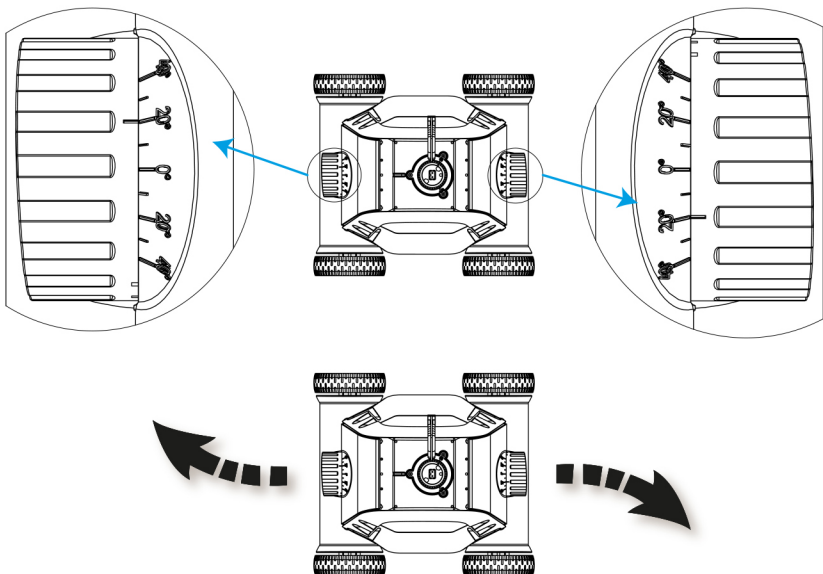
Nastavitev 1: privzete nastavitve $0^\circ - 20^\circ$ / za večino bazenov



Nastavitev 2: 0 ° -- 40 ° / ko robot nima popolne pokritosti bazena



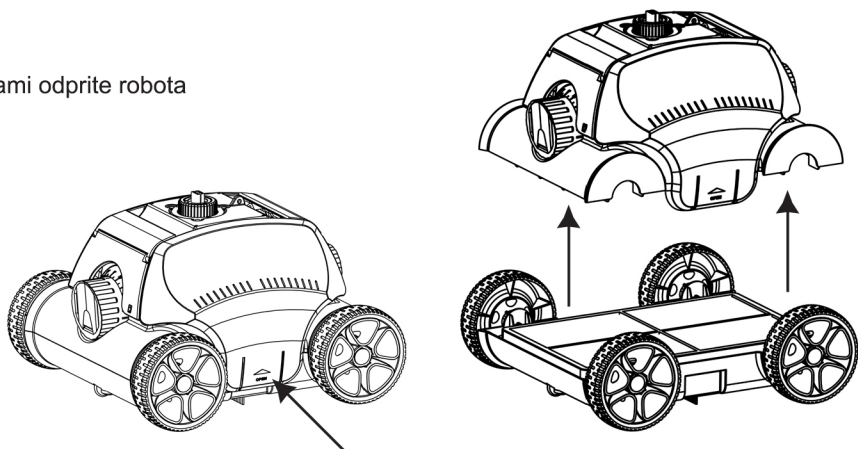
Nastavitev 3: 20 ° -- 20 ° / za okrogel bazen



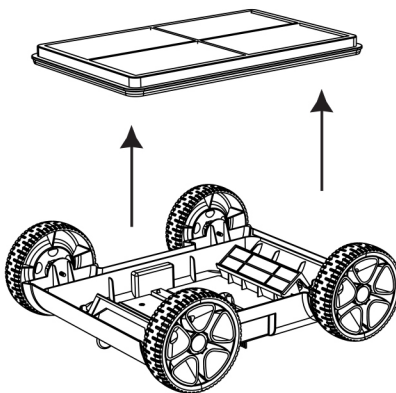
Opomba: to so le priporočene nastavitve, za določene bazene se nastavitve lahko razlikujejo. Operater lahko sam nastavi šobe glede na dejansko obliko in stanje bazena.

4. Očistite pladenj filtra

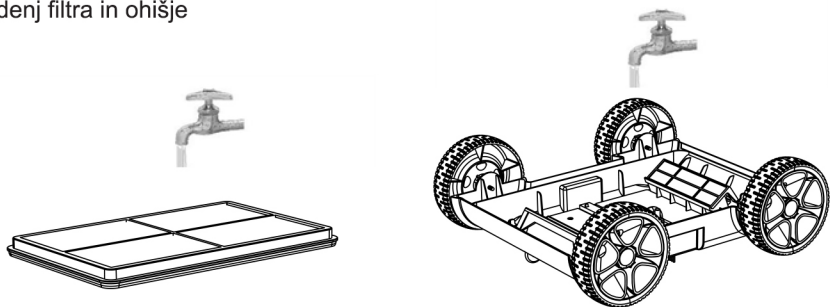
a. S sponkami odprite robota



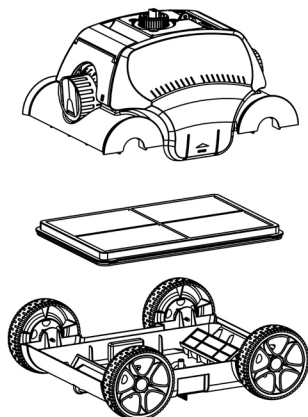
b. Snemite filtrirni pladenj



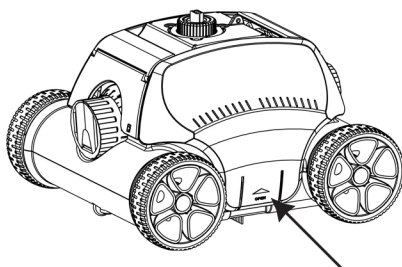
c. Očistite pladenj filtra in ohišje



d. Ponovno sestavite robota



e. Pritisnite sponke



IV. Odpravljanje težav

Simptom	Možen razlog	Rešitev
Robot ne deluje, lučka indikatorja pa je rdeča.	Baterija skoraj prazna	Napolnite baterijo.
Robot ne deluje, in rdeča lučka počasi utripa.	Notranja napaka	Obrnite se na servis.
Robot ne deluje, in utripa modra lučka.	Zaščita črpalke.	Ponovno zaženite robota.
Robot ne deluje, in lučka indikatorja ne utripa.	Zaščita baterije.	Napolnite robota in se obrnite na servis v primeru, da ne deluje.
Lučka indikatorja na adapterju ne deluje.	Poškodba adapterja.	Obrnite se na servis.
Robot bazena ne pokriva v celoti.	Kot šobe je neprimeren	Prilagodite kot šobe.
	Posebna oblika bazena	Nastavite šobo tako, da povečate kota odboja robota.
	Sistem filtracije vode, v bazenu je odprt.	Izklopite sistem za filtriranje vode.

POMEMBNO

Izdelka ne vračajte v trgovino. Obrnite se na lokalno servisno službo na: <http://support.poolstar.fr>

V. Garancija

Izdelke Poolstar smo pregledali pred odpremo iz tovarne in se prepričali, da so brez pomanjkljivosti. Poolstar jamči, da je ta izdelek brez napak v materialu in izdelavi za obdobje dveh (2) let. Garancijsko obdobje se začne z datumom nakupa in Poolstar zahteva predložitev originalnega računa nakupa, da se ugotovi datum. V garancijskem obdobju bo Poolstar popravil ali zamenjal vse okvarjene izdelke po lastni presoji. Za nadomestne izdelke ali popravljene dele velja garancija samo za nepotečeni del prvotne garancije.

Politika stroškov pošiljanja

Vračilo okvarjenih delov v pooblaščen servisni center poravnata lastnik izdelka. V garancijskem obdobju stroške vračila poravnata servisni center

Garancijska politika

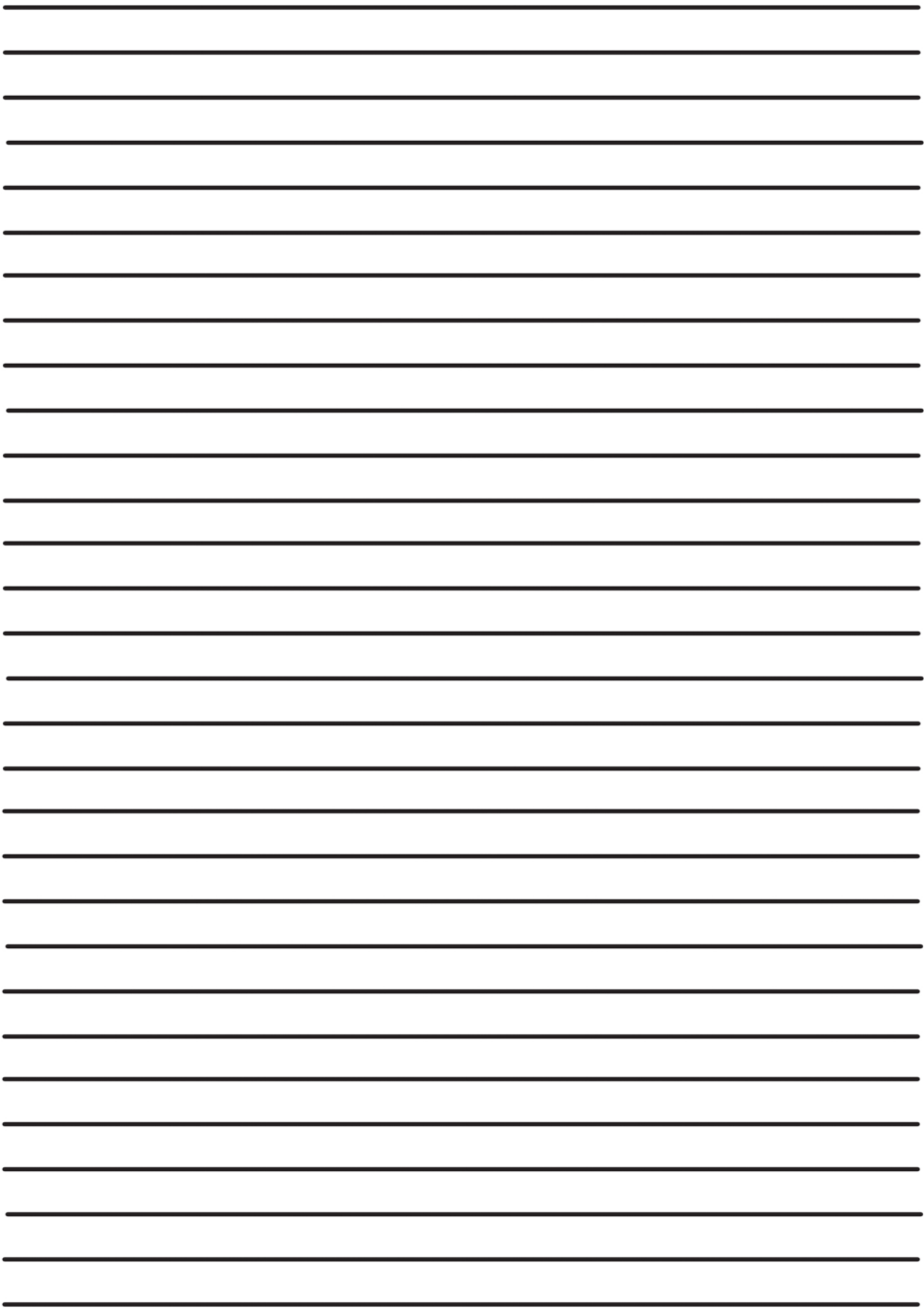
Ta omejena garancija ne velja za kakršna koli škodo, ki je posledica malomarnosti, nesreče, napačne uporabe ali drugega razloga, ki je zunaj razumnega nadzora Poolstar, vključno, vendar ne omejeno na: normalno obrabo, malomarnost ali neupoštevanje navodil izdelka, nepravilno ali neustrezno vzdrževanje; nepravilno povezovanje na električni tok; kemična poškodba vode, izguba vode v bazenu, nedovoljena sprememba ali popravilo izdelka; uporaba v komercialne namene; požar, sevanje, poplava ali drugi zunanji vzroki. Ta garancija velja samo v državi nakupa, v tistih državah, kjer Poolstar prodaja in ponuja enak model z enakimi tehničnimi specifikacijami.

Garancijski servis zunaj države nakupa je omejen na pogoje ustrezne garancije v državi storitve. Če stroški popravil ali zamenjave ne pokrivajo te garancije, bo Poolstar lastniku izdelka svetoval in stroške popravila poravnata lastnik.

Ta garancija velja samo za prvotnega kupca in preneha ob vsakem prenosu lastništva.

Vsa popravila, za katera so vloženi garancijski zahtevki, mora predhodno odobriti servisni center Poolstar.

Vsi pooblaščen prodajalci so odgovorni za vsa servisna dela na terenu, opravljena na vašem izdelku Poolstar. Poolstar ne bo odgovoren za rezultate stroškov dela osebe, ki ni pooblaščen za servisiranje teh izdelkov.





Korisnički priručnik

Važne mjere opreza

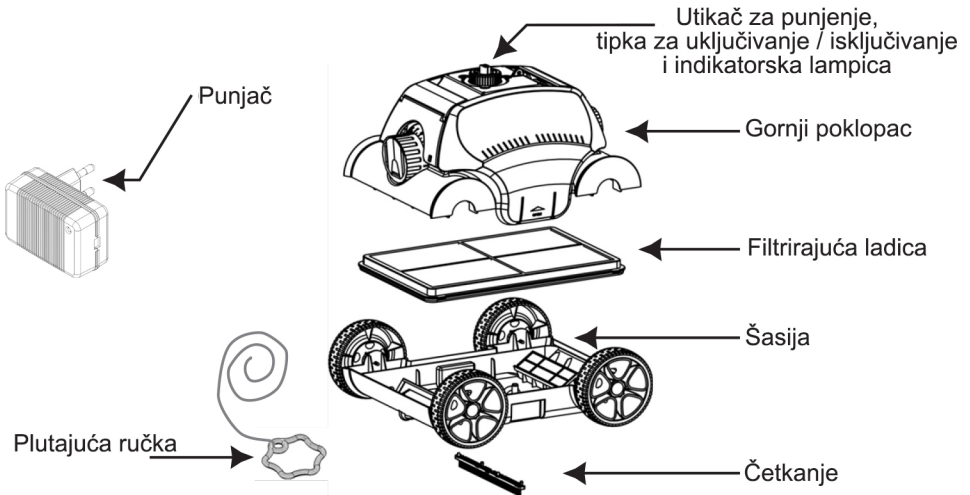
- Strogo zabranite upotrebu čistaća izvan njegovih radnih uvjeta. Molimo pročitajte priručnik pažljivo i koristite ga prema priručniku. Ne odgovaramo za gubitke ili ozljede nastale uslijed nepravilne uporabe.
- Koristite dodatke koje preporučuje ili prodaje samo proizvođač.
- Ovaj se model uglavnom odnosi na bazene s ravnim podom.
- Čistač ne smiju koristiti djeca mlađa od 8 godina ili osobe s mentalnim poremećajima. Molimo, učinite to pod nadzorom staratelja, ako je potrebno. Molimo ne dozvolite djeci da se voze na njoj ili se igraju kao igračka.
- Koristite samo originalni i ovlašteni adapter.
- Ako je strujni vod oštećen, njega moraju zamijeniti stručnjaci za prodaju.
- Ne uključite čistać kad je izvan vode.
- Tijekom punjenja, kabel za napajanje mora biti priključen na zaštitnu i uzemljenu utičnicu.
- Nemojte koristiti čiszać kad u bazenu ima ljudi.
- Uvijek očistite i operite filter nakon upotrebe.
- Isključite čistać, kada ga održavate, čistite ili ne upotrebljavate.
- Čistać treba čuvati na hladnom i prozračenom mjestu, daleko od izravnih sunčevih zraka.
- Napunite bateriju u dozvoljenim uvjetima. Uređaj za čišćenje treba čuvati na hladnom mjestu tijekom punjenja, u međuvremenu nemojte stavljati ili biti pokriven bilo čim što bi spriječilo oštećenja unutarnjih električnih komponenta uzrokovanih pregrijavanjem napajanja.
- Samo profesionalci mogu rastaviti zapečaćene pogonske sklopove čistaća
- Prije uporabe zatvorite sustav za filtriranje bazena.
- Blago zagađenje vode može doći u slučaju propuštanja brtve spremnika motornog ulja.
- Čistač je pogodan samo za male bazene ograničene kapacitetom baterije; inače će utjecati na učinak čišćenja.
- Čistač treba puniti i prastiti svaka tri mjeseca ako ga treba čuvati duže vrijeme. Koristite samo originalni i ovlašteni adapter i osigurajte da se snaga baterije održava na 40% -60%. Napon akumulatora pasti će niže od razine napona zaštite od prekomjernog pražnjenja zbog samopražnjenja baterije ako se dugo ne puni, što će dovesti do kobnog oštećenja baterije. Molim te budi oprezan.
- Zabranite punjenje baterije u uvjetima vatre ili jake vrućine. Ne koristite i ne čuvajte sredstvo za čišćenje u blizini izvora topline.
- Zabraniti pobijanje školjke sredstva za čišćenje noktima ili drugim oštrim predmetima i zabraniti udaranje, udaranje ili bacanje sredstva za čišćenje

I. Uvod

Robotski čistač bazena COYOTE nova je vrsta punjivog automatska čistača s funkcijom samozaustavljanja kada se baterija isprazni.

Prije upotrebe, pažljivo pročitajte ovaj priručnik da biste ga mogli pravilno koristiti.

II. Tehnički podaci



Radni napon: 12.6V

Snaga: 50W

Trajanje baterije: Max. 100min

Nazivni ulazni napon adaptera: AC 100V-240V

Ulazna snaga adaptera: 47Hz-63Hz

Nazivna izlazna struja adaptera: 1,8A

Nazivni izlazni napon adaptera: 12,6 V

Vrijeme punjenja: 5-6h

Kapacitet baterije: 6600mAh

Maks. površina za čišćenje: 100 m²

Kapacitet filtra: pribl. 10 m³ / h

Kapacitet filtra: 180µm

Nagib uspona: 15 °

Temperatura vode u bazenu: 10 ° C-35 ° C

Brzina kretanja: pribl. 16 m / min

IP ocjena: IPX8 (glavno tijelo)

Temperatura okoline za punjenje: 0-45 ° C

Maks. dubina vode: 2,0m

Veličina: 400 x 360 x 270 mm (DxŠxV)

Težina: 5,5 kg

Uvjeti skladištenja:

Kratkoročno (manje od 1 mjeseca): -20 ° C - 60 ° C ≤75% RH

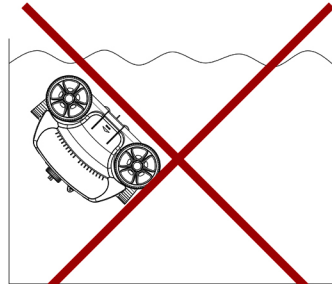
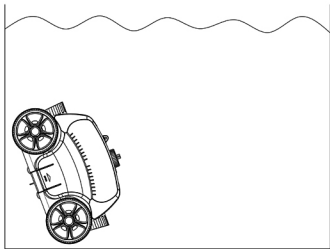
Srednji rok (manje od 3 mjeseca): -20 ° C - 45 ° C ≤75% RH

Dugoročno (više od 3 mjeseca): -20 ° C - 20 ° C ≤75% RH

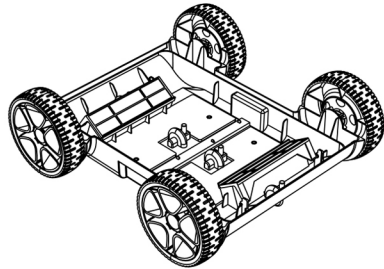
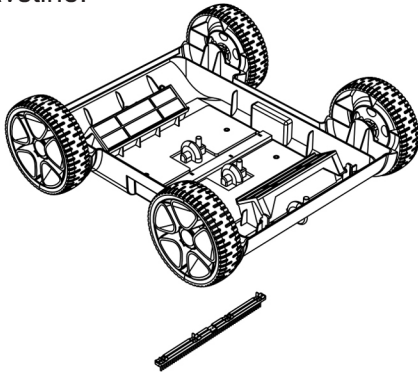
III. Uputa za uporabu

1. Mjere opreza

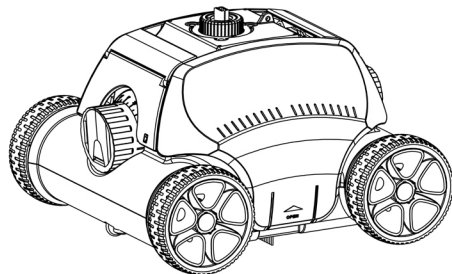
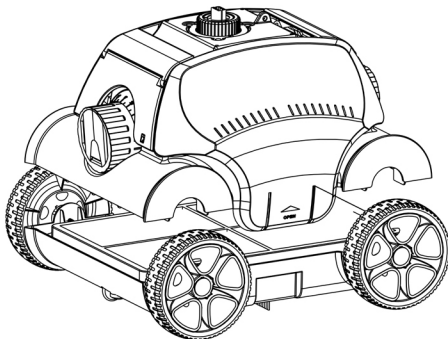
a. Stavite u bazen ili ga izvucite sa dna čistije prema zidu kako biste izbjegli moguće ogrebotine na bazenu.



b. Ugradite četku prije upotrebe kako biste izbjegli moguće curenje prijavštine.



c. Obavezno provjerite da li je gornji poklopac čistaća čvrsto spojen sa šasijom.



d. Nakon upotrebe isključite čistač.

e. Na vodenoj površini potrebno je boraviti 10-15 sekundi dok voda ne ispusti iz čistača u bazen prije nego što se postavi na tlo.

f. Podignite ručicu ili kopče sredstva za čišćenje iz bazena.

2. Brz rad

a. Za punjenje baterije spojite uređaj za čišćenje i kućište s adapterom i linijom za punjenje.

* Očistite otvor za punjenje prije punjenja.

* Crveno svjetlo za punjenje pokazuje da se baterija puni.

* Zelena lampica punjenja označava da je punjenje završeno.

* Prije punjenja isključite prekidač na OFF.



b. Okrenite prekidač na UKLJUČENO nakon što ga stavite u vodu, a zatim je sredstvo za čišćenje uključeno, a indikatorska lampica trajno plava.

Čistač počinje raditi oko 15 sekundi kasnije dok plavo svjetlo treperi.

c. U obrnutom smjeru čistač automatski kreće jednom kad dodiruje zid bazena (ili ustaje prema gore i natrag za bazene sa zakrivljenim podom), a plavo svjetlo treperi, a zatim se indikatorsko svjetlo nekoliko sekundi pretvara u zeleno za samoprilagodbu, nakon čega indikator opet se pretvara u plavu.

d. Nakon završetka radnog ciklusa, čistač nastavlja raditi oko 2 minute kako bi se povukao do ruba bazena, a zatim se prebacilo u stanje pripravnosti, a indikatorska lampica neprestano crvena.

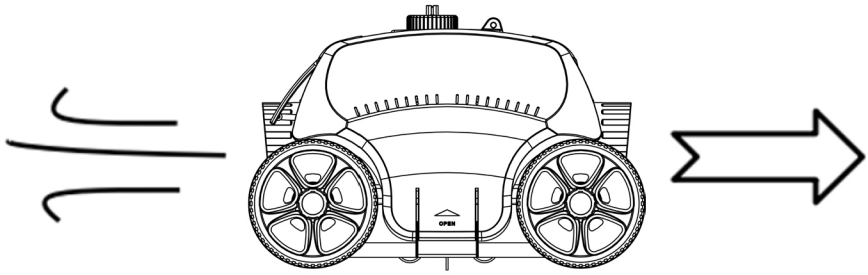
e. Isključenje : isključite gumb na crveno svjetlo dok se robot ne isključi.

Prosimo, da očistite filtrirni pladenj po vsaki uporabi.

Indikatorska lampica	Status baterije
crveno svjetlo	punjenje
Zeleno svjetlo	puni
Indikatorska lampica	Radni status
Plavo svjetlo treperi	Trčanje
crveno svjetlo	Jedan ciklus čišćenja je završen
Crveno svjetlo treperi	Radna greška

3. Funkcije i postavke mlaznica

Na čistaču su dvije mlaznice, jedna se otvara kad se druga zatvori. Voda istječe kroz otvorenu mlaznicu kako bi čistač gurnuo naprijed. Podesite mlaznicu okretanjem za upravljanje pokretnim rutama.



a. Postavke kuta mlaznice i pomične rute

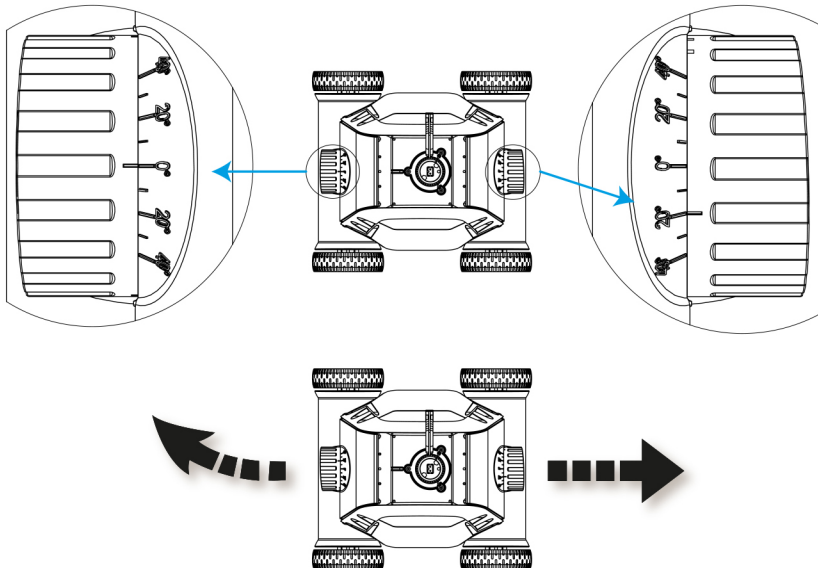
Mlaznice uređaja za čišćenje su označene kutovima ($0^\circ - 40^\circ$).

Čistač se kreće u približno ravnoj liniji kada je kut mlaznice 0° .

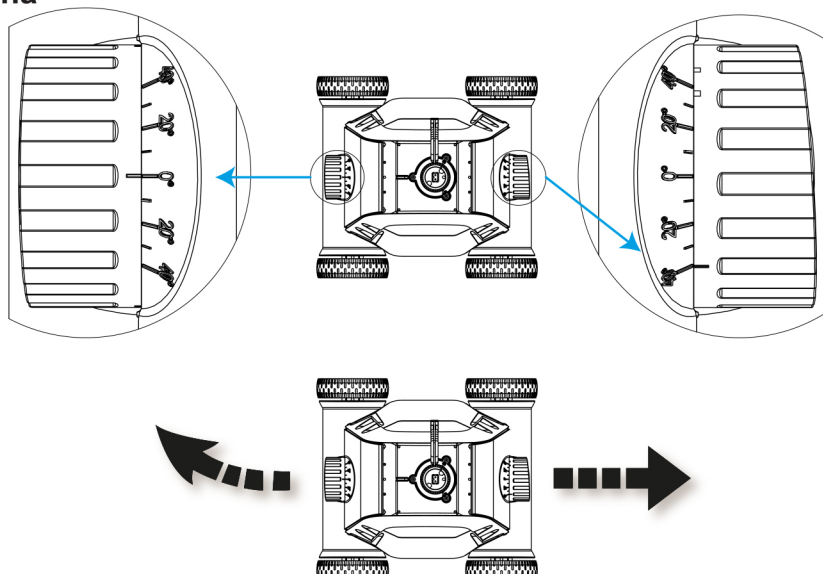
Čistač se kreće u zakrivljenijoj liniji pod većim kutom od $0^\circ - 40^\circ$.

b. Preporučena tri CYCLE-a i postavke mlaznica

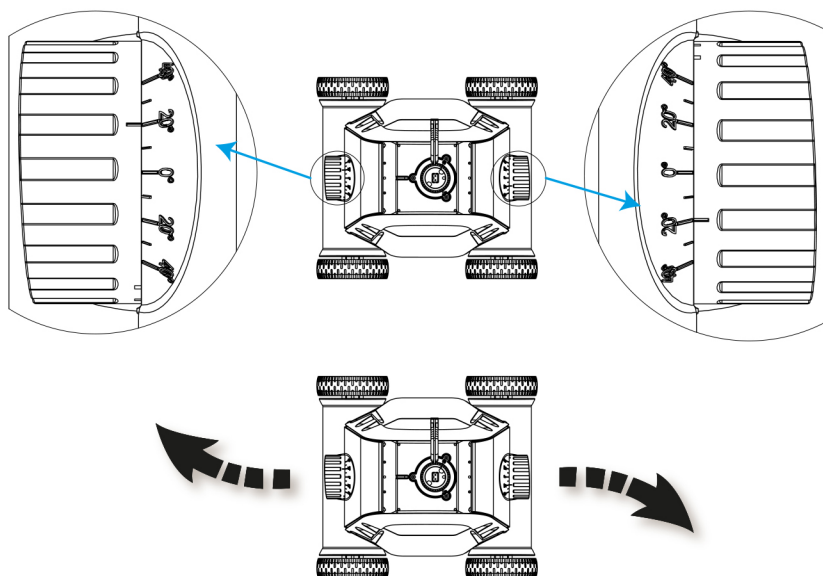
Postavka 1: zadane postavke $0^\circ - 20^\circ$ / za većinu bazena



Postavka 2: 0 ° - 40 ° / kada čistač nema potpunu pokrivenost bazena



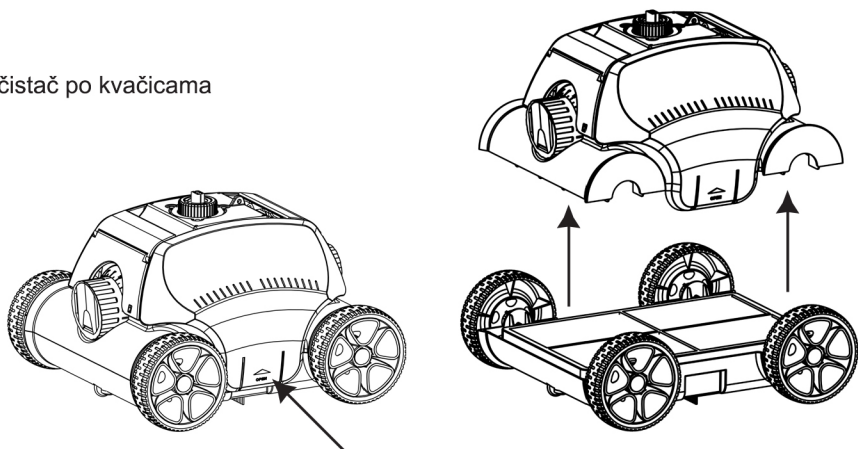
Postavka 3: 20 ° - 20 ° / za okrugli bazen



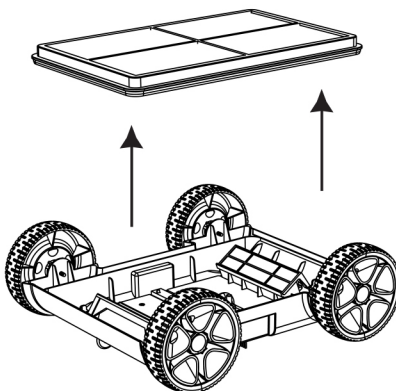
Napomena: gore su preporučene postavke, a različite postavke mogu se primijeniti na određene bazene. Na taj način se operator može postaviti prema principu postavki mlaznica i stvarnoj situaciji u bazenu.

4. Očistite posudu za filtriranje

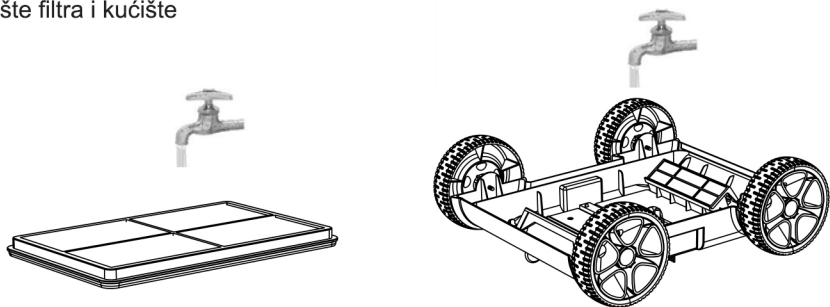
a. Otvorite čistač po kvačicama



b. Skinite ladicu filtra

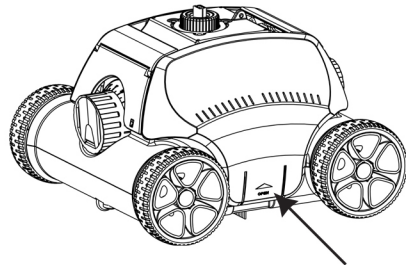
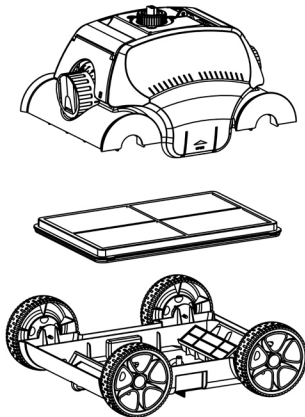


c. Očistite ležište filtra i kućište



d. Ponovno sastavite sredstvo za čišćenje

e. Pritisnite kvačice



IV. Rješavanje problema

Simptom	Mogući razlog	Riješenje
Cistač ne radi, a indikator svjetla crveni.	Mali preostali kapacitet baterije	Napunite bateriju
Cistač ne radi i crvena svjetlosna lampica polako treperi.	Unutarnja greška	Obratite se servisu nakon prodaje
Cistač ne radi i plava svjetlosna lampica treperi.	Zaštita crpki	Ponovno pokrenite robota.
Cistač ne radi i indikatorna lampica ne treperi	Zaštita baterije	Napunite robota i u slučaju da ne radi, zatražite servis nakon prodaje
Indikator indikatora adaptera ne radi.	Oštećenja adaptera	Obratite se servisu nakon prodaje
Cistač nema potpunu pokrivenost bazena.	Neprikladni kut mlaznice	Podesite kut mlaznice
	Poseban oblik bazena	Podesite mlaznicu kako biste povećali kut otklona
	Sustav za filtriranje vode u bazenu je otvoren.	Isključite sustav za filtriranje vode

VAŽNO

Ne vraćajte proizvod u trgovinu.

Obratite se lokalnom servisu nakon prodaje

V. Jamstvo

Proizvodi tvrtke Poolstar pregledani su i pronađeni su nedostaci prije odlaska iz tvornice. Poolstar jamči za ovaj proizvod u slučaju nedostataka u materijalu i izradi tijekom dvije (2) godine.

Garantni rok započinje danom kupnje i Poolstar zahtijeva predočenje izvornog dokaza o kupnji da bi se utvrdio datum. Tijekom jamstvenog razdoblja, Poolstar će popraviti ili zamijeniti, prema vlastitom nahođenju svako oštećene proizvode. Zamjenski proizvodi ili popravljene dijelovi imaju jamstvo samo za neiskorišteni dio izvornog jamstva.

Politika troškova otpreme

Povratak neispravnih dijelova u ovlaštenu servisni centar ide na trošak vlasnika. U garancijskom roku, povrat se ne naplaćuje.

Jamstvena politika

Ovo ograničeno jamstvo ne odnosi se na bilo kakve nedostatke proizašle iz nemara, nesreće, zloupotrebe ili drugih razloga koji su izvan razumne kontrole Poolstar-a, uključujući, ali ne ograničavajući se na: normalno trošenje, nepažnju ili ne pridržavanje uputa proizvoda, nepravilno ili neadekvatno održavanje; priključak na nepravilno napajanje; kemijska oštećenja vode, gubitak vode u bazenu, neovlaštena modifikacija ili popravak proizvoda; korištenje u komercijalne svrhe; vatra, osvjetljenje, poplava ili drugi vanjski uzroci.

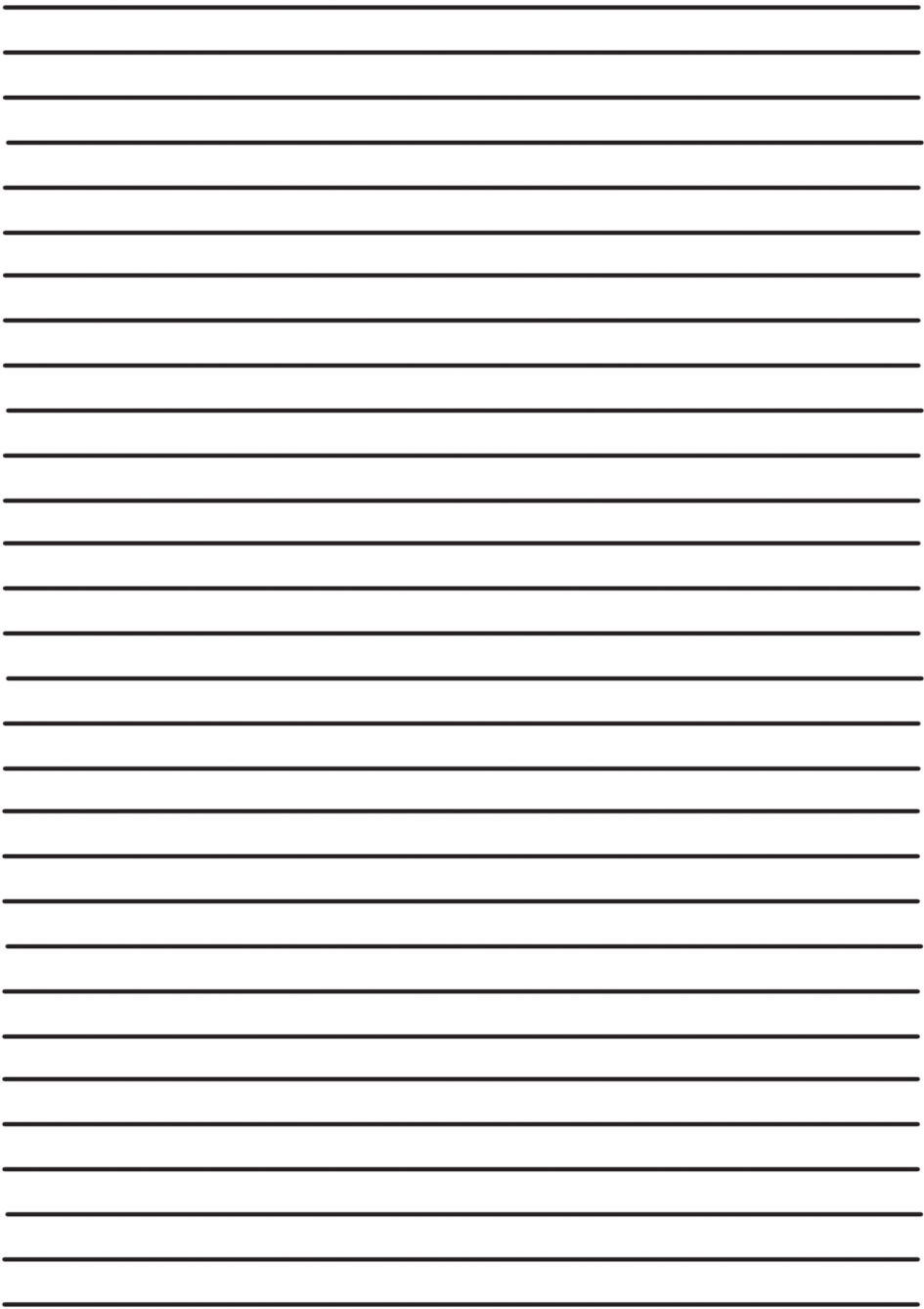
Ovo jamstvo vrijedi samo u državi kupnje u onim zemljama gdje Poolstar prodaje i nudi isti model s identičnim tehničkim specifikacijama.

Jamstvena usluga izvan zemlje kupnje ograničena je na uvjete odgovarajućeg jamstva u državi usluge. Ako troškovi popravka ili zamjene nisu obuhvaćeni ovim jamstvom, Poolstar će savjetovati vlasnike i troškovi će se naplatiti vlasniku.

Ovo jamstvo odnosi se samo na prvobitnog kupca i prestaje nakon svakog prijenosa vlasništva.

Sve popravke, za koje se postavljaju jamstva, mora prethodno odobriti Poolstar servisni centar.

Svi ovlaštene prodajni zastupnici odgovorni su za sve radove na terenu na vašem Poolstar proizvodu. Poolstar neće biti odgovoran za rezultate roškova izrade od neovlaštene osobe za servis.





COYOTE

ROBOT POUR PISCINE - ROBOTIC POOL CLEANER
LIMPIAFONDOS AUTOMATICO - ROBOT PER PISCINA
ROBOTER SCHWIMMBADREINIGER


www.poolstar.fr

Coyote is a trademark of Poolstar group
Coyote est une marque du groupe Poolstar
Coyote es una marca del grupo Poolstar
Coyote è un marchio del gruppo Poolstar
Coyote ist eine Marke der Gruppe Poolstar

Samui d.o.o.,
Čeplje 10, 3305 Vransko, Slovenija

Ed. 01/2019