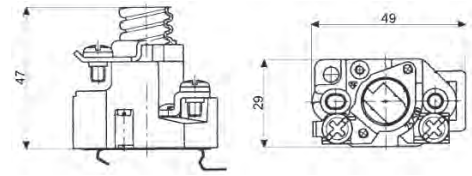


1-polige Sicherungssocket

Technische Daten:

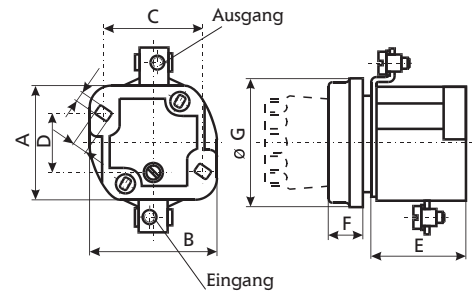
Bemessungsspannung U_n	500 V, 690 V
Bemessungsstrom I_n	DII 25 A, DIII 63 A
Isolationsklasse	gemäß IEC 60664-1
Querschnitt des Anschlussdrahtes	DII 1 bis 10 mm ² DIII 2,5 bis 25 mm ²
Standards	IEC 60269, EN 60269, DIN VDE 0636



Sicherungssocket DI

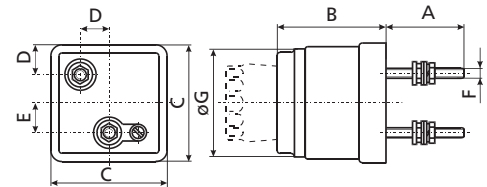
Sicherungssocket EZ

Typ	I_n [A]	Abmessungen						
		A	B	C	D	E	F	G
EZ	25	41	47	36	20	35	13	46
EZ	63	45	56	45	20	36	14	58



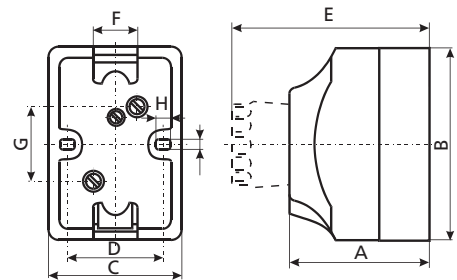
Sicherungssocket TZ

Typ	I_n [A]	Abmessungen						
		A	B	C	D	E	F	G
TZ	25	26	50	53	13,5	14	M	46
TZ	63	31	58	64	16	18	M	58



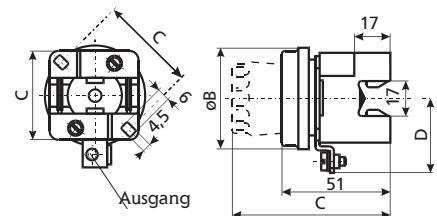
Sicherungssocket UZ, UZN

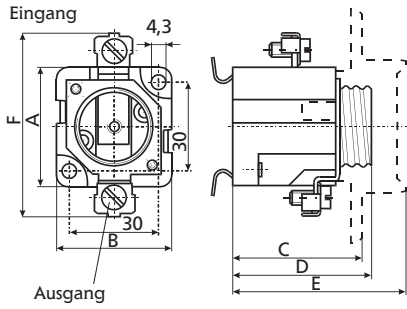
Typ	I_n [A]	Abmessungen							
		A	B	C	D	E	F	H	I
UZ	25	56	80	41	33	82	20	4,5	4,5
UZN	25	56	80	41	33	82	20	4,5	4,5
UZ	63	56	90	52	41	82	28	4,5	4,5
UZN	63	56	90	52	41	82	28	4,5	4,5



Sicherungssocket EZR

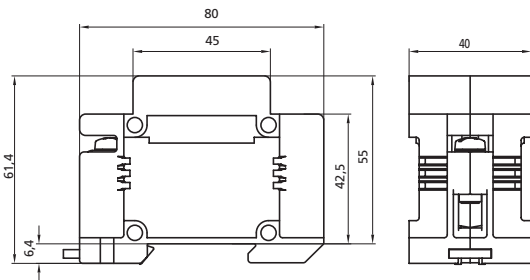
Typ	I_n [A]	Abmessungen			
		A	B	C	D
EZR	25	42	46	45	35
EZR	63	47	58	48,5	38





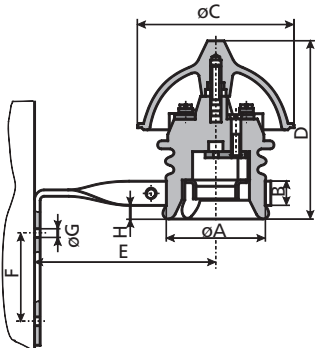
Sicherungssocket EZN, EZV

Typ	I _n [A]	Abmessungen					
		A	B	C	D	E	F
EZN 25°	25	41	39	44	47	60	62
EZN 63°	63	43	47	44	47	56	79
EZN 63-M6°	63	43	47	44	47	56	79
EZV 25	25	41	39	44	47	60	62
EZV 63	63	43	47	44	47	56	79
EZV 63-M6	63	43	47	44	47	56	79
EZN 25-ZP*	25	41	39	44	47	60	62
EZN 63-ZP*	63	43	47	44	47	56	79
EZV 25-ZP*	25	41	39	44	47	60	62
EZV 63-ZP*	63	43	47	44	47	56	79



Sicherungssocket D Comfort

Bemessungsspannung U _n	500 V
Bemessungsstrom I _n	25 A
Für Sicherungseinsätze Typ DII	gemäß IEC/EN 60269-3
Passstück VDII	gemäß IEC/EN 60269-3
Querschnitt des Anschlussdrahtes	1,5 - 25 mm ²
Schrauben	mit Kreuz- oder Schlitzkopf
Montagemöglichkeiten:	- mit Schrauben - Montage auf die Tragschiene EN 60715



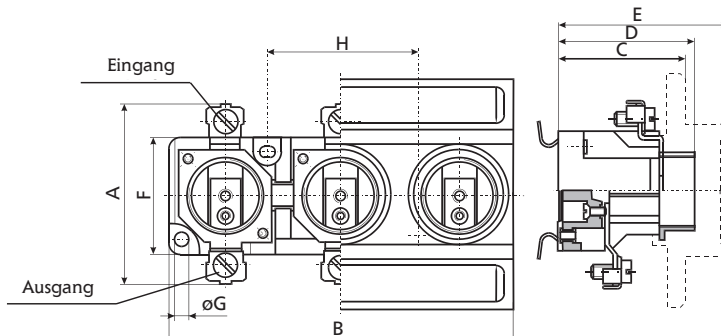
Sicherungssocket für Freileitungen

Typ	I _n [A]	Abmessungen							
		ØA	B	ØC	D	E	F	ØG	H
FZ	25	61	14	104	118	90	50	7	20
FZ	65	70	21	114	120	130	58	7	21

3-polige Sicherungssocket

Sicherungssocket EZN/3, EZV/3 - LINEAR

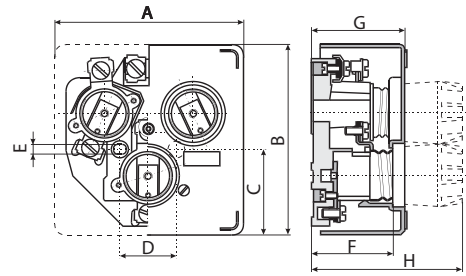
Typ	Abmessungen							
	A	B	C	D	E	F	ØG	H
EZN 25/3	41	121	44	47	60	30	4,3	50
EZN 25/3	41	121	44	47	60	30	4,3	50
EZN 63/3	43	148	44	47	56	32	4,3	62
EZN 63/3	43	148	44	47	56	32	4,3	62



D

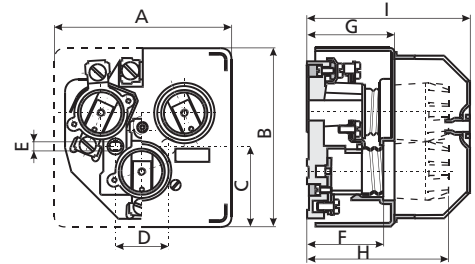
Sicherungssocket EZN/3, EZV/3 - DREIECK

Typ	Abmessungen							
	A	B	C	D	E	F	G	H
EZN 25/3	106	106	48	/	/	45	52	86
EZV 25/3	106	106	48	32	5,2	45	52	86
EZN 63/3	127	130	54	/	/	45	52	85
EZV 63/3	127	130	54	32	5,2	45	52	85



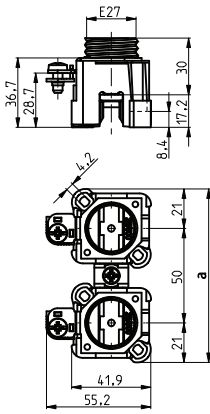
Panzersicherungssocket

Typ	Abmessungen								
	A	B	C	D	E	F	G	H	I
T 25/3N	106	106	48	/	/	45	52	86	97
T 63/3N	127	130	54	/	/	45	52	85	97
T 25/3V	106	106	48	32	5,2	45	52	86	97
T 63/3V	127	130	54	32	5,2	45	52	85	97



Sicherungssocket D-System - neue Generation

SET EZR 25 2p - 10p

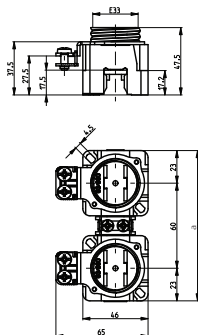


SET EZR 25 2p

Sicherungssocket EZR 25

Typ	Anschluss		Querschnitt des Anschlussdrahtes		Abmessungen a
	Eingang	Ausgang	Ausgang [mm²]	Eingang [mm²]	
SET EZR 25 2p-GEG 25.2			35	1 - 10	92
SET EZR 25 3p-GEG 25.3			35	1 - 10	142
SET EZR 25 4p-GEG 25.4			35	1 - 10	192
SET EZR 25 5p-GEG 25.5			35	1 - 10	242
SET EZR 25 6p-GEG 25.6			35	1 - 10	292
SET EZR 25 7p-GEG 25.7			35	1 - 10	342
SET EZR 25 8p-GEG 25.8			35	1 - 10	392
SET EZR 25 9p-GEG 25.9			35	1 - 10	442
SET EZR 25 10p-GEG 25.10			35	1 - 10	491

SET EZR 63 2p - 6p

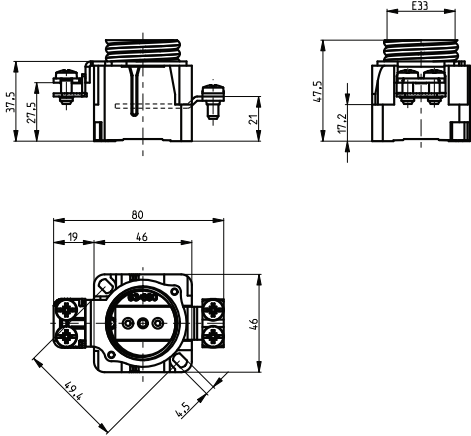


SET EZR 63 2p

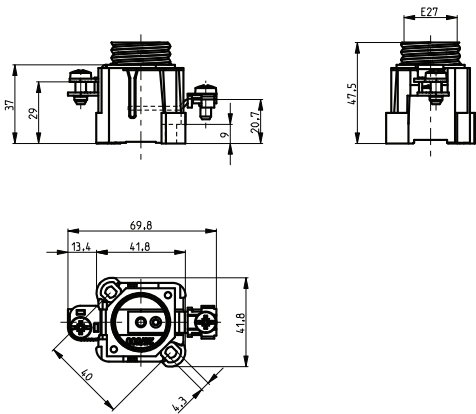
Sicherungssocket EZR 63

Typ	Anschluss	Querschnitt des Anschlussdrahtes		Abmessungen a
		Ausgang [mm²]	Eingang [mm²]	
SET EZR 63 2p-GEG 63.2		35	2.5 - 25	106
SET EZR 63 3p-GEG 63.3		35	2.5 - 25	166
SET EZR 63 4p-GEG 63.4		35	2.5 - 25	226
SET EZR 63 5p-GEG 63.5		35	2.5 - 25	286
SET EZR 63 6p-GEG 63.6		35	2.5 - 25	346

Sicherungssockel EZV 63 GS



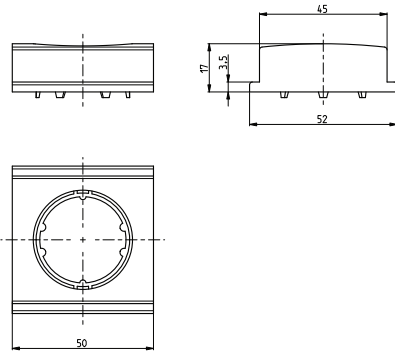
Sicherungssockel EZV 25 GS



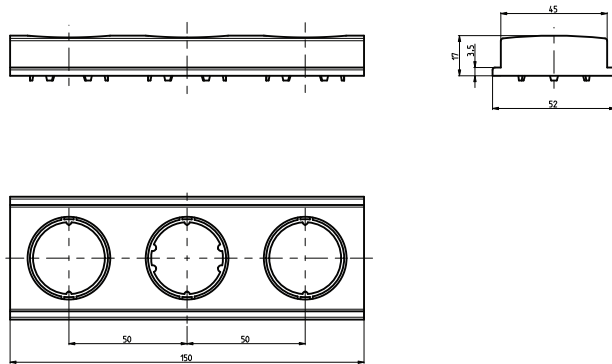
Sicherungssockel EZV

Typ	Anschluss		Querschnitt des Anschlussdrahtes	
	Eingang und Ausgang		Ausgang [mm ²]	Eingang [mm ²]
EZV 25 GS	 M5		1 - 10	1 - 10
EZV 63 GS	 2x M5		2.5 - 25	2.5 - 25

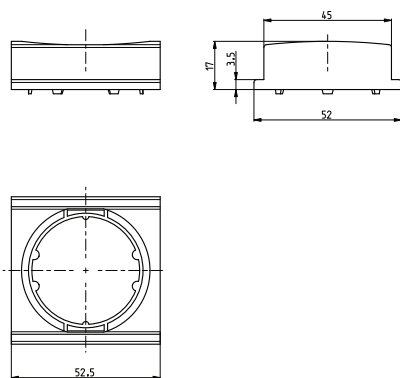
Schutzabdeckung GB 25.1



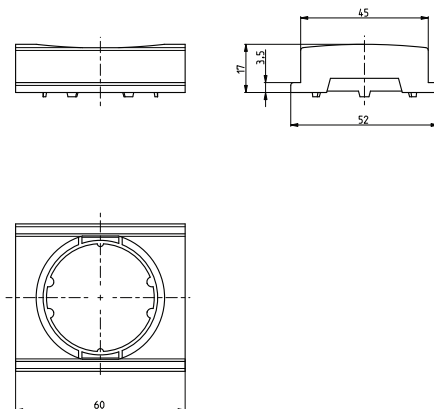
Schutzabdeckung GB 25.3



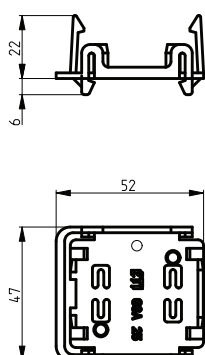
Schutzabdeckung GB 63-52



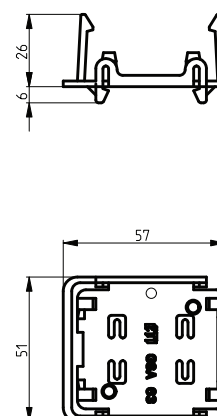
Schutzabdeckung GB 63-60



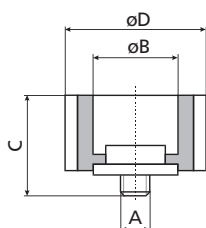
Kunststoffmontageplatte GSA 25



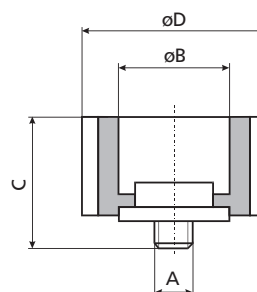
Kunststoffmontageplatte GSA 63



Passeinsätze



VD II für Sicherungssockel E 27



VD III für Sicherungssockel E 33

VD II für Sicherungssockel E 27

I_n [A]	Abmessungen			
	A	B	C	D
2	3/16"	6,5	17	24
4	3/16"	6,5	17	24
6	3/16"	6,5	17	24
10	3/16"	8,5	17	24
16	3/16"	10,5	17	24
20	3/16"	12,5	17	24
25	3/16"	14,5	17	24

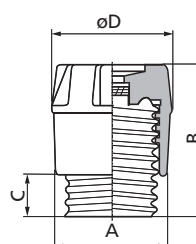
VD III für Sicherungssockel E 33

I_n [A]	Abmessungen			
	A	B	C	D
35	3/16"	16,5	17	30
50	3/16"	18,5	17	30
63	3/16"	20,5	17	30

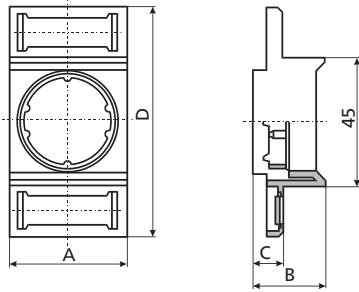
Schraubkappen D

Schraubkappen

Typ	Abmessungen			
	A	B	C	D
KDI	23	35	10	26
K DII	34	44	12	35
K DIII	43	44	12	43

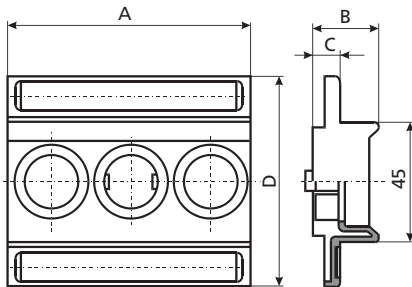


Schutzabdeckung



1-Pol Schutz für Sicherungssockel

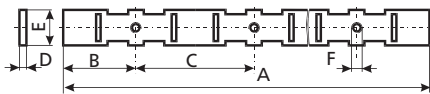
Typ	I _n [A]	Abmessungen			
		A	B	C	D
EZN, EZV	25	40	24	10,8	80
EZN, EZV	63	49	21	9	80



3-Pol Schutzabdeckung für Sicherungssockel

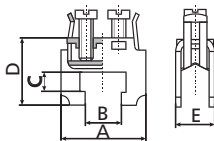
Typ	Abmessungen			
	A	B	C	D
EZN, EZV 25/3	121	24	10,8	80
EZN, EZV 63/3	148	21	9	80

Sammelschienen - System für 1-Pol Sicherungssockel EZR



Sammelschiene für Sicherungssockel EZR

Typ	I _n [A]	Abmessungen					
		A	B	C	D	E	F
EZR	25	1000	32	52	3	16	3/16"
EZR	63	1000	38	62	3	16	3/16"



Anschlussklemmen für neutral Anschlussklemmen und Sammelschienen EZR

für Querschnitt [mm ²]	Abmessungen				
	A	B	C	D	E
16	25	12,5	3,5	17	7,3
35	28	12,5	6,5	21,5	12,6