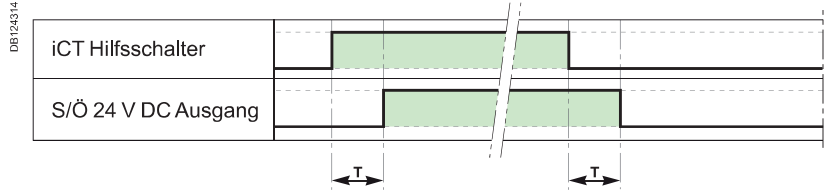


Installationschütze iCT Allgemeine Hinweise (Forts.)



Arbeitsweise des iACT24

S/Ö 24 V DC Ausgang

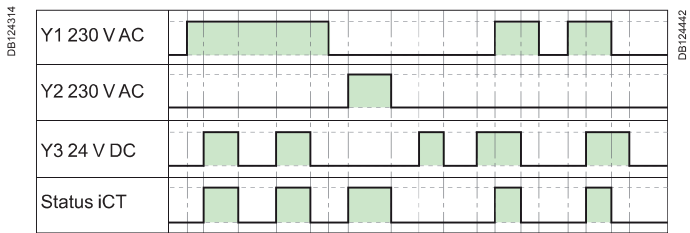
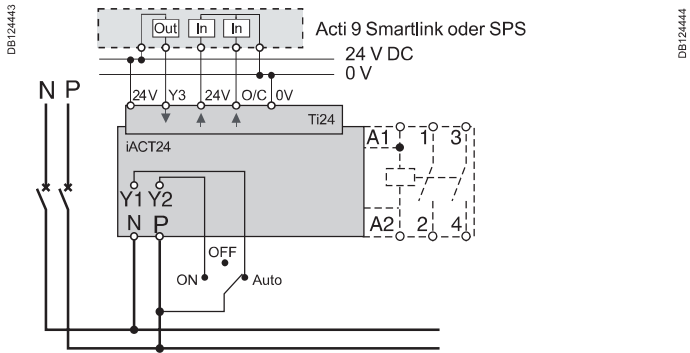


	Parameter	Min.	Max.
T	Zeitverzögerung zwischen iACT24 Schließen und Meldung	100 ms	200 ms

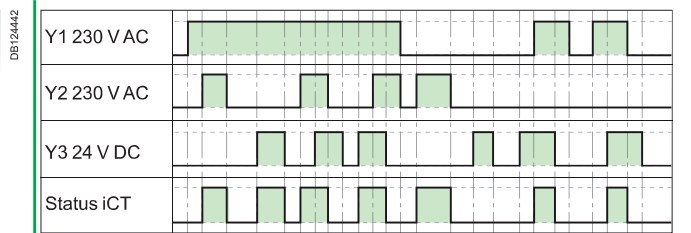
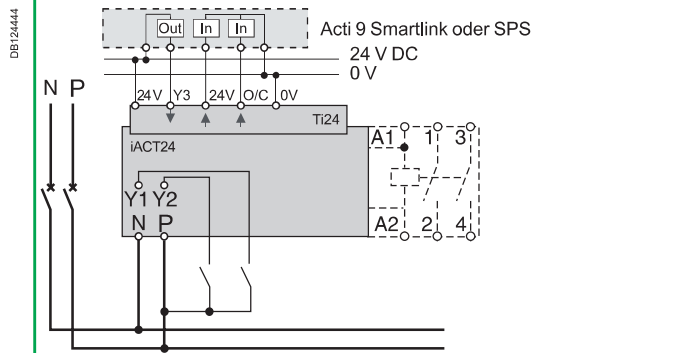
- Mindestimpulsdauer (Y2), 230 V AC:
- Maximal 30 Schließ- oder Öffnungsbetätigungen des iACT24 sind pro Minute erlaubt: Minimale Zeitverzögerung zwischen 2 Betätigungen am iACT24 mittels Y1, Y2, Y3 (Schließen oder Öffnen der iCT-Spule): 220 ms.
- Maximal 10 Schließ- oder Öffnungsbefehle im Abstand von jeweils 440 ms ohne nachfolgende Lastschaltung am iACT24 über einen Zeitraum von 20 s sind erlaubt.

4

Verdrahtung mit Vorrangschaltung Steuerung 230 V AC (Y1 = 0) / 24 V DC Steuerung (Y1 = 1)



Verdrahtung ohne Vorrangschaltung 230 V AC und 24 V DC Steuerungen



Installationsschütze iCT

Allgemeine Hinweise

Leistungsaufnahme

Installationsschütze iCT - 50 Hz

Typ

1P	Bemessungsstrom (In)		Steuerspannung (V~) (50 Hz)	Leistungsaufnahme		Max. Leistung					
	AC7a	AC7b		Halten	Anzug						
16 A	5 A		12	3,8 VA	15 VA	1,3 W	A9C22011				
			24	3,8 VA	15 VA	1,3 W	A9C22111				
			48	3,8 VA	15 VA	1,3 W	A9C22211				
			220	3,8 VA	15 VA	1,3 W	A9C22511				
			230...240	2,7 VA	9,2 VA	1,2 W	A9C22711				
	25 A	8,5 A		220	3,8 VA	15 VA	1,3 W	A9C20531			
				230...240	2,7 VA	9,2 VA	1,2 W	A9C20731			
				2P							
				16 A	5 A		12	3,8 VA	15 VA	1,3 W	A9C22012
							24	3,8 VA	15 VA	1,3 W	A9C22112
48	3,8 VA	15 VA	1,3 W				A9C22212				
220	3,8 VA	15 VA	1,3 W				A9C22512				
230...240	2,7 VA	9,2 VA	1,2 W				A9C22712				
20 A	6,4 A	230...240	12	3,8 VA	15 VA	1,3 W	A9C22015				
			24	3,8 VA	15 VA	1,3 W	A9C22115				
			220	3,8 VA	15 VA	1,3 W	A9C22515				
			230...240	2,7 VA	9,2 VA	1,2 W	A9C22715				
			25 A	8,5 A	24	3,8 VA	15 VA	1,3 W	A9C20132		
48	3,8 VA	15 VA	1,3 W		A9C20232						
220	3,8 VA	15 VA	1,3 W		A9C20532						
230...240	2,7 VA	9,2 VA	1,2 W		A9C20732						
220	3,8 VA	15 VA	1,3 W		A9C20536						
230...240	2,7 VA	9,2 VA	1,2 W	A9C20736							
40 A	15 A	220...240	4,6 VA	34 VA	1,6 W	A9C20842					
63 A	20 A	24	4,6 VA	34 VA	1,6 W	A9C20162					
		220...240	4,6 VA	34 VA	1,6 W	A9C20862					
100 A	-	220...240	6,5 VA	53 VA	2,1 W	A9C20882					
3P											
16 A	5 A	220...240	4,6 VA	34 VA	1,6 W	A9C22813					
25 A	8,5 A	220...240	4,6 VA	34 VA	1,6 W	A9C20833					
40 A	15 A	220...240	6,5 VA	53 VA	2,1 W	A9C20843					
63 A	20 A	220...240	6,5 VA	53 VA	2,1 W	A9C20863					
4P											
16 A	5 A	24	4,6 VA	34 VA	1,6 W	A9C22114					
		220...240	4,6 VA	34 VA	1,6 W	A9C22814					
		220...240	4,6 VA	34 VA	1,6 W	A9C22818					
20 A	6,4 A	220...240	4,6 VA	34 VA	1,6 W	A9C22824					
25 A	8,5 A	24	4,6 VA	34 VA	1,6 W	A9C20134					
		220...240	4,6 VA	34 VA	1,6 W	A9C20834					
		24	4,6 VA	34 VA	1,6 W	A9C20137					
		220...240	4,6 VA	34 VA	1,6 W	A9C20837					
		220...240	4,6 VA	34 VA	1,6 W	A9C20838					
40 A	15 A	220...240	6,5 VA	53 VA	2,1 W	A9C20844					
		220...240	6,5 VA	53 VA	2,1 W	A9C20847					
63 A	20 A	24	6,5 VA	53 VA	2,1 W	A9C20164					
		220...240	6,5 VA	53 VA	2,1 W	A9C20864					
		24	6,5 VA	53 VA	2,1 W	A9C20167					
		220...240	6,5 VA	53 VA	2,1 W	A9C20867					
		220...240	6,5 VA	53 VA	2,1 W	A9C20868					
220...240	6,5 VA	53 VA	2,1 W	A9C20869							
100 A (*)	-	220...240	13 VA	106 VA	4,2 W	A9C20884					

(*) Nicht einsetzbar für Beleuchtungs-Anwendungen

Installationsschütze iCT

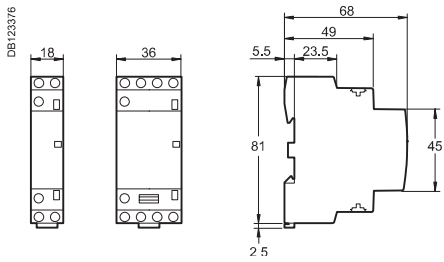
Allgemeine Hinweise

Leistungsaufnahme (Forts.)

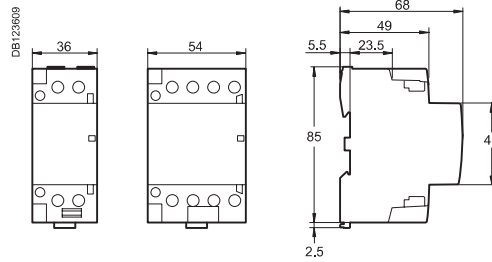
Installationsschütze iCT mit Vorwahl, 50 Hz						
Typ						
2P	Bemessungsstrom (In)		Steuerspannung (V~) (50 Hz)	Leistungsaufnahme		Max. Leistung
	AC7a	AC7b		Halten	Anzug	
16 A	5 A	220	2,7 VA	9,2 VA	1,2 W	A9C23512
		230...240	2,7 VA	9,2 VA	1,2 W	A9C23712
		220	3,8 VA	15 VA	1,3 W	A9C23515
		230...240	2,7 VA	9,2 VA	1,2 W	A9C23715
25 A	8,5 A	24	3,8 VA	15 VA	1,3 W	A9C21132
		220	2,7 VA	9,2 VA	1,2 W	A9C21532
		230...240	2,7 VA	9,2 VA	1,2 W	A9C21732
40 A	15 A	24	4,6 VA	34 VA	1,6 W	A9C21142
		220...240	4,6 VA	34 VA	1,6 W	A9C21842
63 A	20 A	24	4,6 VA	34 VA	1,6 W	A9C21162
		220...240	4,6 VA	34 VA	1,6 W	A9C21862
3P						
25 A	8,5 A	220...240	4,6 VA	34 VA	1,6 W	A9C21833
40 A	15 A	220...240	6,5 VA	53 VA	2,1 W	A9C21843
4P						
25 A	8,5 A	24	4,6 VA	34 VA	1,6 W	A9C21134
		220...240	4,6 VA	34 VA	1,6 W	A9C21834
40 A	15 A	24	6,5 VA	53 VA	2,1 W	A9C21144
		220...240	6,5 VA	53 VA	2,1 W	A9C21844
63 A	20 A	24	6,5 VA	53 VA	2,1 W	A9C21164
		220...240	6,5 VA	53 VA	2,1 W	A9C21864

Installationsschütze iCT - 60 Hz						
Typ						
1P	Bemessungsstrom (In)		Steuerspannung (V~) (60 Hz)	Leistungsaufnahme		Max. Leistung
	AC7a	AC7b		Halten	Anzug	
25 A	8,5 A	127	3,8 VA	15 VA	1,3 W	A9C20431
		220 ...240	2,7 VA	9,2 VA	0,9 W	A9C20631
2P						
16 A	5 A	127	3,8 VA	15 VA	1,3 W	A9C22415
		220...240	2,7 VA	9,2 VA	0,9 W	A9C22615
25 A	8,5 A	127	3,8 VA	15 VA	1,3 W	A9C20432
		220...240	2,7 VA	9,2 VA	0,9 W	A9C20632
		127	3,8 VA	15 VA	1,3 W	A9C20436
		220...240	2,7 VA	9,2 VA	0,9 W	A9C20636
40 A	15 A	127	4,6 VA	34 VA	1,6 W	A9C20442
		220...240	4,6 VA	34 VA	1,6 W	A9C20642
3P						
25 A	8,5 A	127	4,6 VA	34 VA	1,6 W	A9C20433
		220...240	4,6 VA	34 VA	1,6 W	A9C20633
40 A	15 A	127	6,5 VA	53 VA	2,1 W	A9C20443
		220...240	6,5 VA	53 VA	2,1 W	A9C20643
63 A	20 A	127	6,5 VA	53 VA	2,1 W	A9C20463
		220...240	6,5 VA	53 VA	2,1 W	A9C20663

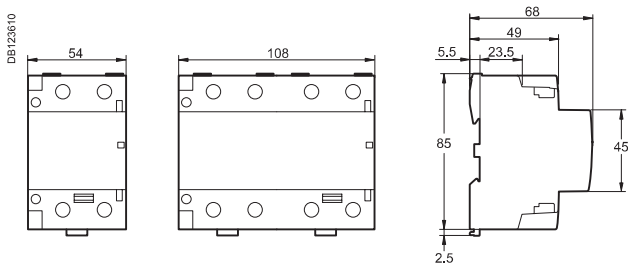
Abmessungen (mm)



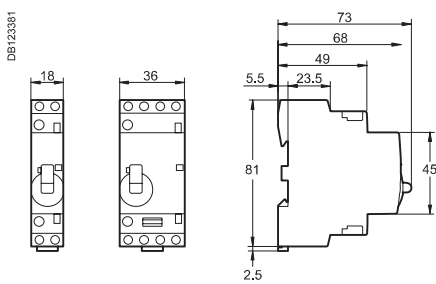
iCT 16/25 A



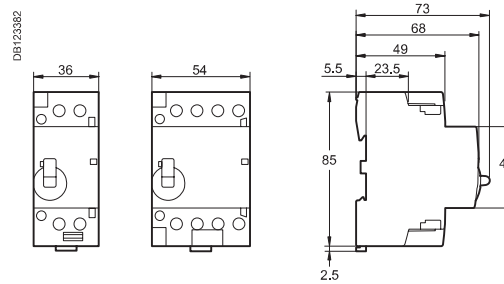
iCT 40/63 A



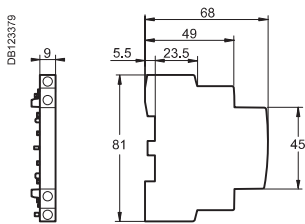
iCT 100 A



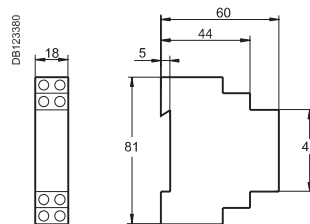
Installationsschütze iCT mit Vorwahl, 16/25 A



Installationsschütze iCT mit Vorwahl, 40/63 A



iACTs



iATEt
iACTp
iACTc