

ASPIRATEUR EAU ET POUSSIÈRES VACUUM CLEANER

35 L



101213

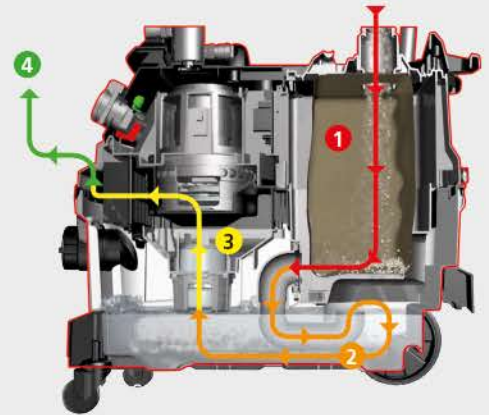
MF 35 PLASTER

1600 W

35 L



3 Niveaux de filtration :
3 Filtration levels :



- 1** 1er niveau de filtration : sac à poussières :
Retire les particules très fines (PM 2,5)
1st filtration level: dust bag:
Removes fine particles (PM 2.5)
- 2** 2ème niveau : bac à eau :
Retire les particules très fines (PM 1,0)
2nd level: water tank:
Removes fine particles (PM 1.0)
- 3** 3ème niveau : Filtre HEPA
Retire les particules ultrafines (PM 0,1)
3rd level: HEPA filter
Removes ultrafine particles (PM 0.1)
- 4** L'air qui sort est purifié: aucune particule
The air that comes out is purified:
No particle

2
ANS DE GARANTIE
YEARS OF WARRANTY

ASPIRATEUR EAU ET POUSSIÈRES - VACUUM CLEANER
ASPIRADORES SÓLIDOS E LÍQUIDOS - ASPIRADORES SÓLIDOS E LÍQUIDOS

MF 35PLASTER

Gencode 3431541012134

	Puissance nominale du moteur Motor power Potencia del motor Potência de motor	1600 W 20 kpa
	Cuve Tank Deposito Depósito	35 L PVC
	Diamètre et longueur du tuyau Hose diameter and length Diámetro y longitud del tubo Diâmetro e comprimento do tubo	ø 32 mm 2m
	Fonction souffleur d'air Air blowing function Funcion soplador Função de soprador de ar	✓
	Variateur du débit d'air Air flow variator Controlador de flujo de aire Controlador de fluxo de ar	✓
	Raccord tournant Turning connector Racord giratorio Conector	-
	Nombre de roulettes Casters number Numero de ruedas Número de rodas	x 4
	Master Box	
	Qty / Pallet	
	Qty / cr / 20 ft	
		600x375x575 mm 1 x 16,00 kg 8 pcs 216 pcs

Consommables - Consumables - Consumibles - Consumíveis

Filtre cartouche - cartridge filter - Filtros - Filtros	3431541018563
Filtre cartouche papier - Paper cartridge filter - Filtros - Filtro em papel	3431541018570
Sac toile pour cuve - Fabric bag for tank - Bolso de lona del envase	3431541018587
Sac à poussières extérieur - Exterior bag for tank	3431541018594

Plus produits

- ▶ **Système multi filtre en série pour toutes poussières et eaux**
Multi filter system in series for all dust and water
- ▶ **Prise asservie temporisée : démarrage instantané / arrêt différé 10 s**
Timed slave socket: instantaneous start / 10 s delayed stop
- ▶ **Fonction décolmatage manuel**
Manual unclogging function
- ▶ **Fonction souffleur variable = pratique pour repousser la poussière**
Variable blower function = ideal to repel dust

- ▶ **Puissance forte (1600 W - 20 Kpa)**
Strong power
- ▶ **Cuve 35 L eau**
35 L Water tank
- ▶ **Tube télescopique métal réglable**
Adjustable metal telescopic tube
- ▶ **Variateur du débit d'air pour l'aspirateur ou le souffleur**
Air flow controller for the vacuum cleaner or blower
- ▶ **Livré avec 2 filtres cartouche, 2 sacs en tissu, tube inox, 2 suceurs larges, 1 brosse ronde, 1 adaptateur, 1 suceur long.**
Supplied with 2 cartridge filters, 2 fabric bags, stainless steel tube, 2 wide nozzles, 1 round brush, 1 adapter, 1 long nozzle.



Prise asservie Power socket | Eau & poussières Water und dust | Souffleur Blowing | Fonction PLÂTRE PLASTER function