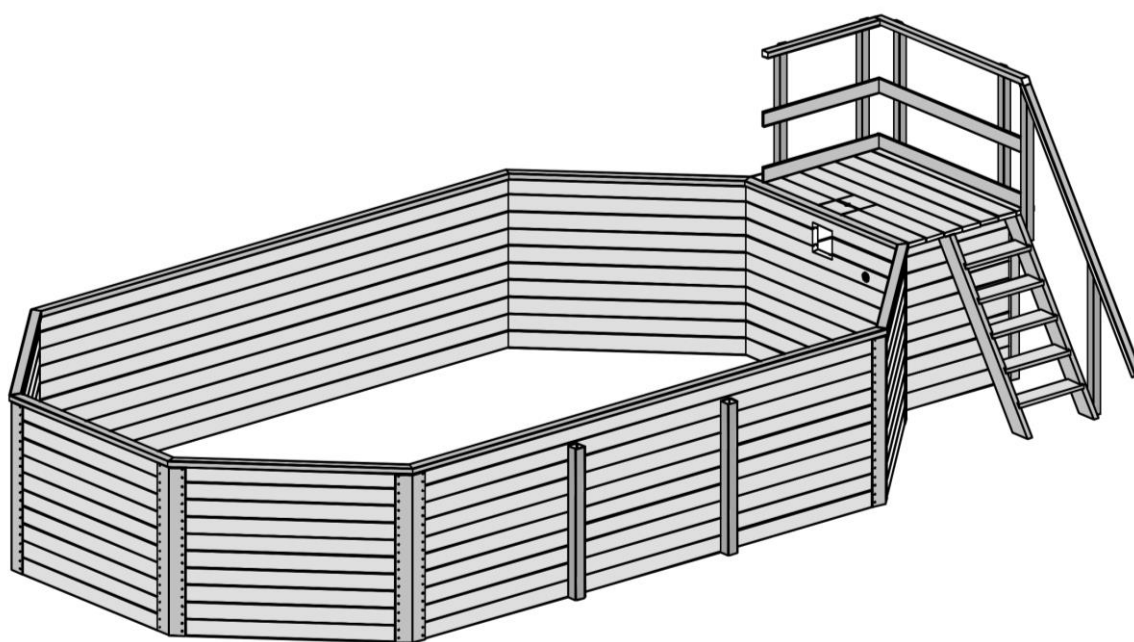




# MONTAGE-, GEBRAUCHS- UND WARTUNGSANLEITUNG



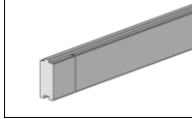
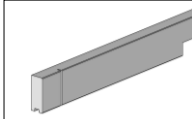
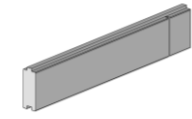
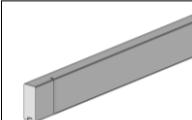
## SWIMMINGPOOL

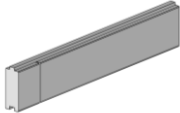
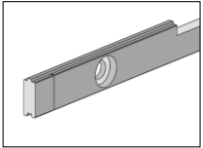
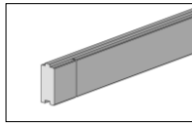
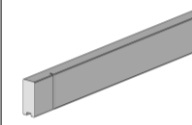


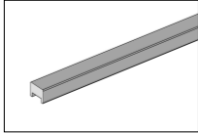
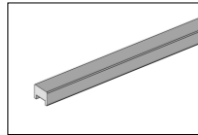

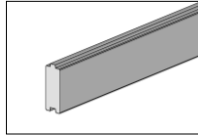
800.0286.12.18  
800.0286.20.05

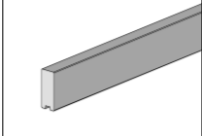
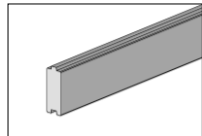
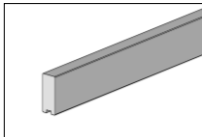
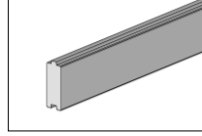
ART.-NR. 594.4070.00...  
594.4085.00...

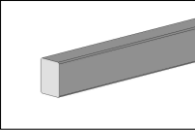
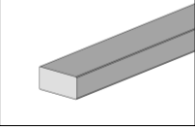
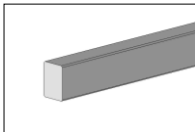
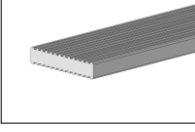
# Stückliste

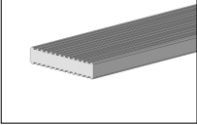
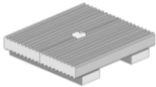
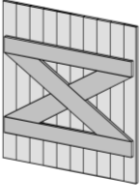

Pos	Bild	Land	Benennung	Abmessung	Stück	
					594.4070...	594.4085...
1		D	Wandbohle	45 / 121 / 1520	52	52
		GB	Wall board			
		F	madrier de paroi			
		I	tavola da parete			
		E	Tablón de pared			
		P	Prancha de parede			
		H	faldeszka			
		NL	wandplank			
		HR	zidna daska			
		SLO	stenska deska			
2		D	Abschlußbohle	45 / 113 / 1520	1	1
		GB	End board			
		F	madrier terminal			
		I	tavola terminale			
		E	Tablón de cierre			
		P	Prancha de remate			
		H	záródeszka			
		NL	eindplank			
		HR	završna daska			
		SLO	zaključna deska			
3		D	Wandbohle	45 / 121 / 662	1	1
		GB	Wall board			
		F	madrier de paroi			
		I	tavola da parete			
		E	Tablón de pared			
		P	Prancha de parede			
		H	faldeszka			
		NL	wandplank			
		HR	zidna daska			
		SLO	stenska deska			
4		D	Abschlußbohle	45 / 113 / 1520	5	5
		GB	End board			
		F	madrier terminal			
		I	tavola terminale			
		E	Tablón de cierre			
		P	Prancha de remate			
		H	záródeszka			
		NL	eindplank			
		HR	završna daska			
		SLO	zaključna deska			

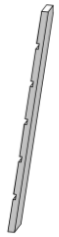

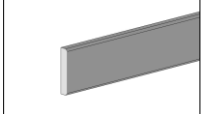
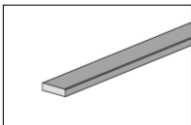
Pos	Bild	Land	Benennung	Abmessung	Stück	
					594.4070...	594.4085...
5		D	Wandbohle	45 / 121 / 662	1	1
		GB	Wall board			
		F	madrier de paroi			
		I	tavola da parete			
		E	Tablón de pared			
		P	Prancha de parede			
		H	faldeszka			
		NL	wandplank			
		HR	zidna daska			
		SLO	stenska deska			
6		D	Wandbohle	45 / 121 / 1520	1	1
		GB	Wall board			
		F	madrier de paroi			
		I	tavola da parete			
		E	Tablón de pared			
		P	Prancha de parede			
		H	faldeszka			
		NL	wandplank			
		HR	zidna daska			
		SLO	stenska deska			
7		D	Wandbohle	45 / 121 / 3900	18	-
		GB	Wall board			
		F	madrier de paroi			
		I	tavola da parete			
		E	Tablón de pared			
		P	Prancha de parede	45 / 121 / 5261	-	18
		H	faldeszka			
		NL	wandplank			
		HR	zidna daska			
		SLO	stenska deska			
8		D	Abschlußbohle	45 / 113 / 3900	2	-
		GB	End board			
		F	madrier terminal			
		I	tavola terminale			
		E	Tablón de cierre			
		P	Prancha de remate	45 / 113 / 5261	-	2
		H	záródeszka			
		NL	eindplank			
		HR	završna daska			
		SLO	zaključna deska			

Pos	Bild	Land	Benennung	Abmessung	Stück	
					594.4070...	594.4085...
9		D	Deckleiste	40 / 70 / 1570	6	6
		GB	Ceiling batten			
		F	latte de recouvrement			
		I	listello di copertura			
		E	Listo tapajuntas			
		P	Cobrejunta			
		H	takaróléc			
		NL	deklijst			
		HR	stropna letvica			
		SLO	stropna letev			
10		D	Deckleiste	40 / 70 / 3970 40 / 70 / 5320	2	-
		GB	Ceiling batten			
		F	latte de recouvrement			
		I	listello di copertura			
		E	Listo tapajuntas			
		P	Cobrejunta			
		H	takaróléc			
		NL	deklijst			
		HR	stropna letvica			
		SLO	stropna letev			
11		D	Verbindungsblech	200 / 1110 / 3	8	8
		GB	Fastener			
		F	moyen de liaison			
		I	elemento di collegamento			
		E	Dispositivo de unión			
		P	Elemento de união			
		H	összekötő anyag			
		NL	montagemateriaal			
		HR	sredstvo za spajanje			
		SLO	povezovalna sredstva			
12		D	Wandbohle	45 / 121 / 955	18	18
		GB	Wall board			
		F	madrier de paroi			
		I	tavola da parete			
		E	Tablón de pared			
		P	Prancha de parede			
		H	faldeszka			
		NL	wandplank			
		HR	zidna daska			
		SLO	stenska deska			


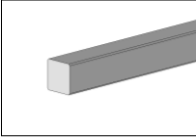
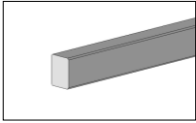
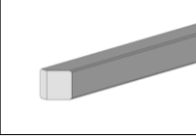
Pos	Bild	Land	Benennung	Abmessung	Stück	
					594.4070...	594.4085...
13		D	Abschlußbohle	45 / 113 / 955	2	2
		GB	End board			
		F	madrier terminal			
		I	tavola terminale			
		E	Tablón de cierre			
		P	Prancha de remate			
		H	záródeszka			
		NL	eindplank			
		HR	završna daska			
		SLO	zaključna deska			
14		D	Wandbohle	45 / 121 / 1336	1	1
		GB	Wall board			
		F	madrier de paroi			
		I	tavola da parete			
		E	Tablón de pared			
		P	Prancha de parede			
		H	faldeszka			
		NL	wandplank			
		HR	zidna daska			
		SLO	stenska deska			
15		D	Abschlußbohle	45 / 113 / 1336	1	1
		GB	End board			
		F	madrier terminal			
		I	tavola terminale			
		E	Tablón de cierre			
		P	Prancha de remate			
		H	záródeszka			
		NL	eindplank			
		HR	završna daska			
		SLO	zaključna deska			
16		D	Wandbohle	45 / 121 / 248	16	16
		GB	Wall board			
		F	madrier de paroi			
		I	tavola da parete			
		E	Tablón de pared			
		P	Prancha de parede			
		H	faldeszka			
		NL	wandplank			
		HR	zidna daska			
		SLO	stenska deska			

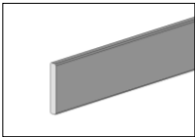
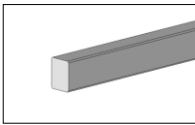
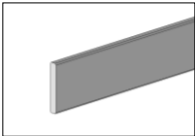
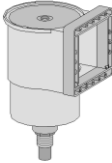
Pos	Bild	Land	Benennung	Abmessung	Stück	
					594.4070...	594.4085...
17		D	Rahmen	40 / 60 / 1110	4	4
		GB	Frame			
		F	cadre			
		I	telaio			
		E	bastidor			
		P	Armação			
		H	keret			
		NL	frame			
		HR	okvir			
		SLO	okvir			
		18				
GB	Frame					
F	cadre					
I	telaio					
E	bastidor					
P	Armação					
H	keret					
NL	frame					
HR	okvir					
SLO	okvir					
19				D	Rahmen	40 / 60 / 440
		GB	Frame			
		F	cadre			
		I	telaio			
		E	bastidor			
		P	Armação			
		H	keret			
		NL	frame			
		HR	okvir			
		SLO	okvir			
		20		D	Laufbohle	
GB	Running board					
F	Poutre					
I	Tavola calpestabile					
E	Tablón de pasarela					
P	Tábua					
H	járópalló					
NL	loopplank					
HR	prag					
SLO	premična deska					



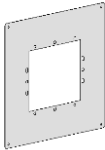
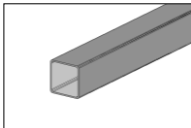
Pos	Bild	Land	Benennung	Abmessung	Stück	
					594.4070...	594.4085...
21		D	Laufbohle	28 / 145 / 670	4	4
		GB	Running board			
		F	Poutre			
		I	Tavola calpestabile			
		E	Tablón de pasarela			
		P	Tábua			
		H	járópalló			
		NL	loopplank			
		HR	prag			
		SLO	premična deska			
22		D	Abdeckung	28 / 224 / 295	1	1
		GB	Cover			
		F	recouvrement			
		I	copertura			
		E	Tapa			
		P	Cobertura			
		H	burkolat			
		NL	afdekking			
		HR	pokrov			
		SLO	pokritje			
23		D	Tür	833 x 900	1	1
		GB	Door			
		F	porte			
		I	porta			
		E	puerta			
		P	Porta			
		H	ajtó			
		NL	deur			
		HR	vrata			
		SLO	vrata			
24.1		D	Wange, links	40 / 120 / 1438	1	1
		GB	Side girder, left			
		F	Joue, gauche			
		I	Guancia, sinistra			
		E	Lateral, izquierda			
		P	Parte lateral, esquerda			
		H	Oldalrész, bal			
		NL	Zijkant, links			
		HR	Obraz, lijevo			
		SLO	Stranica, levo			

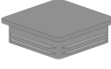




Pos	Bild	Land	Benennung	Abmessung	Stück	
					594.4070...	594.4085...
24.2		D	Wange, rechts	40 / 120 / 1438	1	1
		GB	Side girder, right			
		F	Joue, droite			
		I	Guancia, destra			
		E	Lateral, derecha			
		P	Parte lateral, direita			
		H	Oldalrész, jobb			
		NL	Zijkant, rechts			
		HR	Obraz, desno			
		SLO	Stranica, desno			
24.3		D	Auftritt	28 / 145 / 540	5	5
		GB	Entrance			
		F	accès			
		I	Entrata			
		E	Huella			
		P	Entrada			
		H	Fellépődeszka			
		NL	opstaphulp			
		HR	Stepenik			
		SLO	stopnica			
25		D	Schlagleiste	18,5 / 60 / 1000	1	1
		GB	Impact batten			
		F	battement			
		I	listello di battuta			
		E	Batiente			
		P	Sanefa			
		H	ütközőléc			
		NL	slaglijst			
		HR	udarna letvica			
		SLO	udarna letev			
26		D	Deckleiste	18,5 / 90 / 1130	4	4
		GB	Ceiling batten			
		F	latte de recouvrement			
		I	listello di copertura			
		E	Listo tapajuntas			
		P	Cobrejunta			
		H	takaróléc			
		NL	deklijst			
		HR	stropna letvica			
		SLO	stropna letev			












Pos	Bild	Land	Benennung	Abmessung	Stück	
					594.4070...	594.4085...
27		D	Montageholz	45 / 60 / 300	2	2
		GB	Assembly timber			
		F	pièce de montage			
		I	legno di montaggio			
		E	Madero de montaje			
		P	Madeira para montagem			
		H	szereelőfa			
		NL	montagehout			
		HR	drvo za montažu			
		SLO	montažni les			
28		D	Pfosten	60 / 60 / 1000	2	2
		GB	Stud			
		F	poteau			
		I	montante			
		E	Poste			
		P	Poste			
		H	oszlop			
		NL	post			
		HR	stubovi			
		SLO	steber			
29		D	Handlauf	40 / 60 / 1500	2	2
		GB	Handrail			
		F	main courante			
		I	corrimano			
		E	Pasamanos			
		P	Corrimão			
		H	korlát			
		NL	handlijst			
		HR	rukohvat			
		SLO	oprijemalo			
30		D	Pfosten	60 / 60 / 1500	4	4
		GB	Stud			
		F	poteau			
		I	montante			
		E	Poste			
		P	Poste			
		H	oszlop			
		NL	post			
		HR	stubovi			
		SLO	steber			

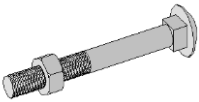

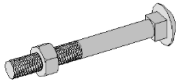
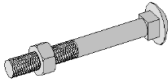
Pos	Bild	Land	Benennung	Abmessung	Stück	
					594.4070...	594.4085...
31		D	Knieleiste	18,5 / 90 / 1500	2	2
		GB	Knee strip			
		F	Barre à hauteur du genou			
		I	Listello intermedio			
		E	Listón de madera articulado			
		P	Travessa ao nível dos joelhos			
		H	könyökléc			
		NL	knielijst			
		HR	koljenasta letvica			
		SLO	vmesna letev			
32		D	Handlauf	40 / 60 / 950	1	1
		GB	Handrail			
		F	main courante			
		I	corrimano			
		E	Pasamanos			
		P	Corrimão			
		H	korlát			
		NL	handlijst			
		HR	rukohvat			
		SLO	oprijemalo			
33		D	Knieleiste	18,5 / 90 / 950	2	2
		GB	Knee strip			
		F	Barre à hauteur du genou			
		I	Listello intermedio			
		E	Listón de madera articulado			
		P	Travessa ao nível dos joelhos			
		H	könyökléc			
		NL	knielijst			
		HR	koljenasta letvica			
		SLO	vmesna letev			
34		D	Skimmerbausatz EBS 1001		1	1
		GB	Skimmer kit EBS 1001			
		F	Kit de montage skimmer EBS 1001			
		I	Kit di montaggio skimmer EBS 1001			
		E	Conjunto del absorbedor de aceite EBS 1001			
		P	Kit do skimmer EBS 1001			
		H	skimmer készlet EBS 1001			
		NL	Skimmerbouwset EBS 1001			
		HR	ugradbeni komplet obirača EBS 1001			
		SLO	Filter EBS 1001			


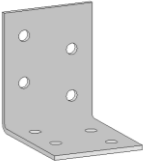


Pos	Bild	Land	Benennung	Abmessung	Stück	
					594.4070...	594.4085...
35		D	Schwimmbad-Innenhülle	6,05 x 3,67m 7,41 x 3,67m	1	-
		GB	Swimming pool inner liner			
		F	Revêtement intérieur piscine			
		I	Rivestimento interno piscina			
		E	Forro interior de la piscina			
		P	Membrana interior da piscina			
		H	úszómedence belső burkolata			
		NL	binnenzeil zwembad			
		HR	bazen za plivanje s unutarnjim omotom			
		SLO	notranja podloga bazena			
36		D	Bauvlies	2,00 x 4,00m	4	4
		GB	Construction felt			
		F	Tapis pour construction			
		I	Tessuto non tessuto da costruzione			
		E	Tela no tejida para construcción			
		P	Manta de tecido não-tecido para construção			
		H	szigetelő fólia			
		NL	bouwzeil			
		HR	građevinski filc			
		SLO	koprena			
37		D	Stahlwand für Skimmer	30 x 30	1	1
		GB	Steel wall for skimmer			
		F	Paroi d'acier pour skimmer			
		I	Parete in acciaio per skimmer			
		E	Pared de acero para el absorbedor de aceite			
		P	Moldura em aço para o skimmer			
		H	acélfal a skimmerhez			
		NL	stalen wand voor skimmer			
		HR	čelični zid za obiraču			
		SLO	jeklena stena za filter			
38		D	Stahlstütze	80 / 80 / 2000	4	4
		GB	Steel support			
		F	Montant en acier			
		I	Sostegni in acciaio			
		E	Soporte de acero			
		P	Apoios de aço			
		H	acéltámasz			
		NL	stalen steun			
		HR	Čelični oslonac			
		SLO	jekleni podpornik			

Pos	Bild	Land	Benennung	Abmessung	Stück	
					594.4070...	594.4085...
39		D	Lamellenstopfen	80 x 80	4	4
		GB	Plug			
		F	Bouchon			
		I	Tappo			
		E	Tapón			
		P	Tampão			
		H	dugó			
		NL	stop			
		HR	čep			
		SLO	zatič			
40		D	Senkkopfschraube	6,0 x 200	105	105
		GB	Countersunk head screw			
		F	vis à tête fraisée			
		I	vite a testa svasata			
		E	Tornillo avellanado			
		P	Parafuso de cabeça escareada			
		H	süllyesztett fejű csavar			
		NL	schroef met verzonken kop			
		HR	vijak s upuštenom glavom			
		SLO	vijak z ugreznjeno glavo			
41		D	Senkkopfschraube	5,0 x 100	50	50
		GB	Countersunk head screw			
		F	vis à tête fraisée			
		I	vite a testa svasata			
		E	Tornillo avellanado			
41A		P	Parafuso de cabeça escareada	5,0 x 100	10	10
		H	süllyesztett fejű csavar			
		NL	schroef met verzonken kop			
		HR	vijak s upuštenom glavom			
		SLO	vijak z ugreznjeno glavo			
42		D	Senkkopfschraube	5,0 x 80	110	110
		GB	Countersunk head screw			
		F	vis à tête fraisée			
		I	vite a testa svasata			
		E	Tornillo avellanado			
		P	Parafuso de cabeça escareada			
		H	süllyesztett fejű csavar			
		NL	schroef met verzonken kop			
		HR	vijak s upuštenom glavom			
SLO	vijak z ugreznjeno glavo					





Pos	Bild	Land	Benennung	Abmessung	Stück	
					594.4070...	594.4085...
43		D	Senkkopfschraube	4,5 x 70	60	60
		GB	Countersunk head screw			
		F	vis à tête fraisée			
		I	vite a testa svasata			
		E	Tornillo avellanado			
43A		P	Parafuso de cabeça escareada	5,0 x 50	90	90
		H	süllyesztett fejű csavar			
		NL	schroef met verzonken kop			
		HR	vijak s upuštenom glavom			
		SLO	vijak z ugreznjeno glavo			
44		D	Senkkopfschraube	4,0 x 60	10	10
		GB	Countersunk head screw			
		F	vis à tête fraisée			
		I	vite a testa svasata			
		E	Tornillo avellanado			
		P	Parafuso de cabeça escareada			
		H	süllyesztett fejű csavar			
		NL	schroef met verzonken kop			
		HR	vijak s upuštenom glavom			
		SLO	vijak z ugreznjeno glavo			
45		D	Senkkopfschraube	3,5 x 35	40	40
		GB	Countersunk head screw			
		F	vis à tête fraisée			
		I	vite a testa svasata			
		E	Tornillo avellanado			
		P	Parafuso de cabeça escareada			
		H	süllyesztett fejű csavar			
		NL	schroef met verzonken kop			
		HR	vijak s upuštenom glavom			
		SLO	vijak z ugreznjeno glavo			
46		D	Senkkopfschraube	3,5 x 30	8	8
		GB	Countersunk head screw			
		F	vis à tête fraisée			
		I	vite a testa svasata			
		E	Tornillo avellanado			
		P	Parafuso de cabeça escareada			
		H	süllyesztett fejű csavar			
		NL	schroef met verzonken kop			
		HR	vijak s upuštenom glavom			
		SLO	vijak z ugreznjeno glavo			

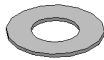
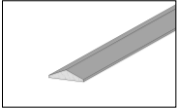

Pos	Bild	Land	Benennung	Abmessung	Stück	
					594.4070...	594.4085...
47		D	Senkkopfschraube	3,5 x 16	8	8
		GB	Countersunk head screw			
		F	vis à tête fraisée			
		I	vite a testa svasata			
		E	Tornillo avellanado			
		P	Parafuso de cabeça escareada			
		H	süllyesztett fejű csavar			
		NL	schroef met verzonken kop			
		HR	vijak s upuštenom glavom			
		SLO	vijak z ugreznjeno glavo			
48		D	Halbrundkopfschraube	5,0 x 35	120	120
		GB	Round head screw			
		F	vis à tête bombée			
		I	vite a testa tonda			
		E	Tornillo de cabeza semiesférica			
		P	Parafuso de cabeça redonda cónica			
		H	félgömbfejű csavar			
		NL	bolkop Schroef			
		HR	Čavao s poluokruglom glavom			
		SLO	polkrožni čelni vijak			
49		D	Halbrundkopfschraube	5,0 x 20	40	40
		GB	Round head screw			
		F	vis à tête bombée			
		I	vite a testa tonda			
		E	Tornillo de cabeza semiesférica			
		P	Parafuso de cabeça redonda cónica			
		H	félgömbfejű csavar			
		NL	bolkop Schroef			
		HR	Čavao s poluokruglom glavom			
		SLO	polkrožni čelni vijak			
50		D	Halbrundkopfschraube	2,5 x 16	2	2
		GB	Round head screw			
		F	vis à tête bombée			
		I	vite a testa tonda			
		E	Tornillo de cabeza semiesférica			
		P	Parafuso de cabeça redonda cónica			
		H	félgömbfejű csavar			
		NL	bolkop Schroef			
		HR	Čavao s poluokruglom glavom			
		SLO	polkrožni čelni vijak			

Pos	Bild	Land	Benennung	Abmessung	Stück	
					594.4070...	594.4085...
51		D	Schlossschraube mit Mutter	M10 x 120	2	2
		GB	Carriage bolt			
		F	boulon à collet carré			
		I	vite con lucchetto			
		E	Tornillo de cabeza de lenteja y cuello			
		P	Parafuso de reigada quadrada			
		H	zárcsavar			
		NL	slotschroef			
		HR	Vijak na bravi			
		SLO	Vijak ključavnice			
52		D	Unterlegscheibscheibe	10,5 mm	2	2
		GB	Plain washer			
		F	rondelle			
		I	rondella			
		E	Arandela			
		P	Anilha plana			
		H	csavaralátét			
		NL	onderlegplaatje			
		HR	podložna pločica			
		SLO	podložka			
53		D	Schlossschraube mit Mutter	M6 x 70	2	2
		GB	Carriage bolt			
		F	boulon à collet carré			
		I	vite con lucchetto			
		E	Tornillo de cabeza de lenteja y cuello			
		P	Parafuso de reigada quadrada			
		H	zárcsavar			
		NL	slotschroef			
		HR	Vijak na bravi			
		SLO	Vijak ključavnice			
54		D	Schlossschraube mit Mutter	M6 x 60	2	2
		GB	Carriage bolt			
		F	boulon à collet carré			
		I	vite con lucchetto			
		E	Tornillo de cabeza de lenteja y cuello			
		P	Parafuso de reigada quadrada			
		H	zárcsavar			
		NL	slotschroef			
		HR	Vijak na bravi			
		SLO	Vijak ključavnice			

Pos	Bild	Land	Benennung	Abmessung	Stück	
					594.4070...	594.4085...
55		D	Unterlegscheibscheibe	6,4 mm	4	4
		GB	Plain washer			
		F	rondelle			
		I	rondella			
		E	Arandela			
		P	Anilha plana			
		H	csavarálátét			
		NL	onderlegplaatje			
		HR	podložna pločica			
		SLO	podložka			
56		D	Winkelverbinder	50 / 50 / 40	14	14
		GB	Union connector			
		F	liaison d'angle			
		I	elemento di collegamento angolare			
		E	Unión angular			
		P	Cantoneira			
		H	szögletkötő			
		NL	hoekverbinder			
		HR	spoj profila			
		SLO	kotni povezovalnik			
57		D	Kreuzgehänge	250 mm	2	2
		GB	Cross hanger			
		F	ferrure en croix			
		I	sospensione a crociera			
		E	Suspensión en cruz			
		P	Barra de união em T			
		H	keresztfüggeszték			
		NL	kruisgeheng			
		HR	križni ovjes			
		SLO	križno obešalo			
58		D	Sicherheitsüberfalle mit Öse	110 x 40	1	1
		GB	Safety clasps with eyelet			
		F	Morillon de sécurité avec oeillet			
		I	Attacco di sicurezza con occhiello			
		E	Aliviadero de seguridad con agujero			
		P	Tranqueta de segurança com olhal			
		H	biztonsági kapocs füllel			
		NL	veiligheidsklamp met oog			
		HR	preklopni zatvarač s prstenom			
		SLO	varnostna zaponka z ušescem			

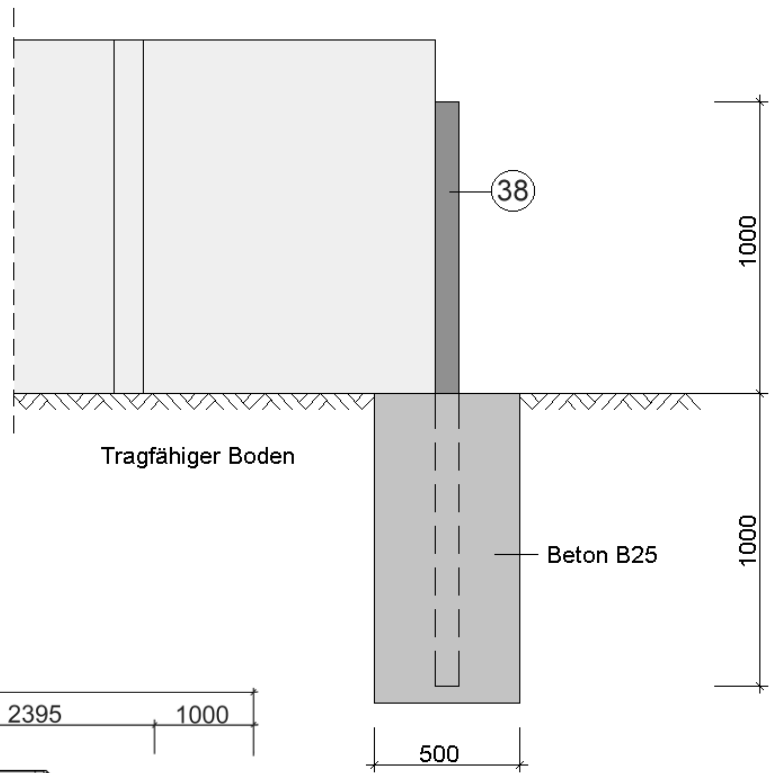


Pos	Bild	Land	Benennung	Abmessung	Stück	
					594.4070...	594.4085...
59		D	Dachpappstift	2,0 x 16	100	100
		GB	Tack			
		F	pointe pour carton bitumé			
		I	spina per cartone catramato			
		E	Espiga para cartón asfáltico			
		P	Prego de cabeça larga			
		H	fedéllemez-szeg			
		NL	asfaltnagel			
		HR	čavao za krovni karton			
		SLO	žebelj za strešno lepenko			
60		D	Schraubhaken		35	35
		GB	Screw hooks			
		F	Crochets filetés			
		I	Ganci a vite			
		E	Ganchos de tornillo			
		P	Camarões			
		H	csavarhorog			
		NL	schroefhaken			
		HR	kukice za zavrtanje			
		SLO	lesni navoj			
61		D	Messingplakette		1	1
		GB	Brass tag			
		F	plaque de laiton			
		I	Placca ottone			
		E	Placa de latón			
		P	Placa de latão com			
		H	Sárgaréz plakett			
		NL	messingplaat			
		HR	Mesingana plaketa			
		SLO	medeninasta plaketa			
62		D	Sechskant-Holzschraube	6,0 x 45	320	320
		GB	Hexagonal wood screw			
		F	Vis à bois hexagonale			
		I	Vite per legno esagonale			
		E	Tornillo hexagonal para madera			
		P	Parafuso para madeira sextavado			
		H	hatszögfejű facsavar			
		NL	zeskantschroef voor hout			
		HR	Šesterokutni vijak za drvo			
		SLO	šestkotni vijaki za les			

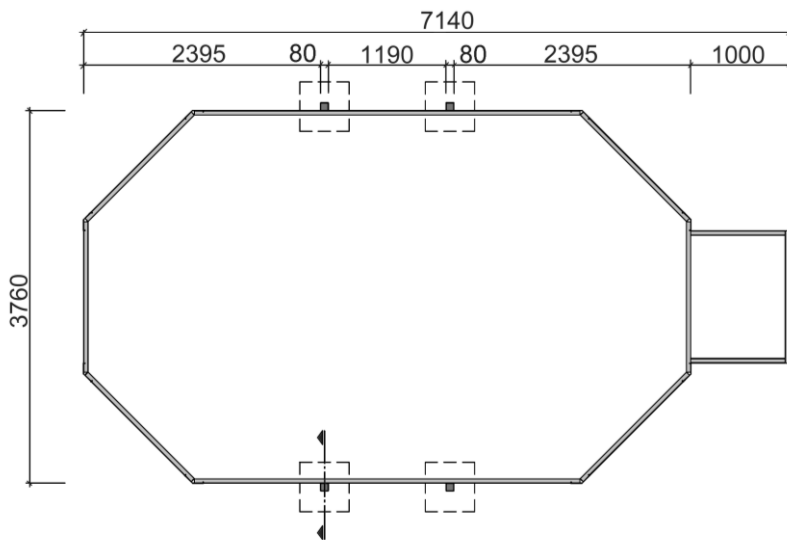
Pos	Bild	Land	Benennung	Abmessung	Stück	
					594.4070...	594.4085...
63		D	Unterlegscheibscheibe	12 / 6,4 mm	320	320
		GB	Plain washer			
		F	rondelle			
		I	rondella			
		E	Arandela			
		P	Anilha plana			
		H	csavarylátét			
		NL	onderlegplaatje			
		HR	podložna pločica			
		SLO	podložka			
64		D	Fülleiste	9 / 34 / 800	1	1
		GB	Lining			
		F	pièce de remplissage			
		I	elemento di riempimento			
		E	Elemento de relleno			
		P	Peça de enchimento			
		H	töltődarab			
		NL	opvulstuk			
		HR	dopunski dio			
		SLO	polnilni del			
65		D	Drahtstift	1,6 x 30	20	20
		GB	Wire nail			
		F	pointe			
		I	spina in filo metallico			
		E	Punta de París			
		P	Prego de cabeça chata			
		H	drótszeg			
		NL	draadnagel			
		HR	čavao			
		SLO	Žičniki			

D	Fundament
GB	Foundation
F	fondation
I	fundamenta
E	Cimientos
P	Fundação
H	alap
NL	fundering
HR	temelj
SLO	temelj

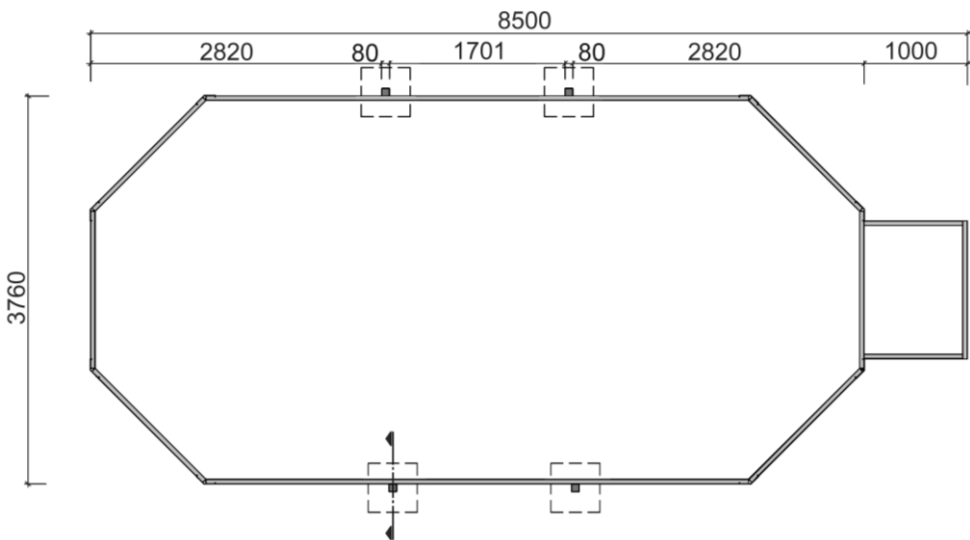
### Schnitt



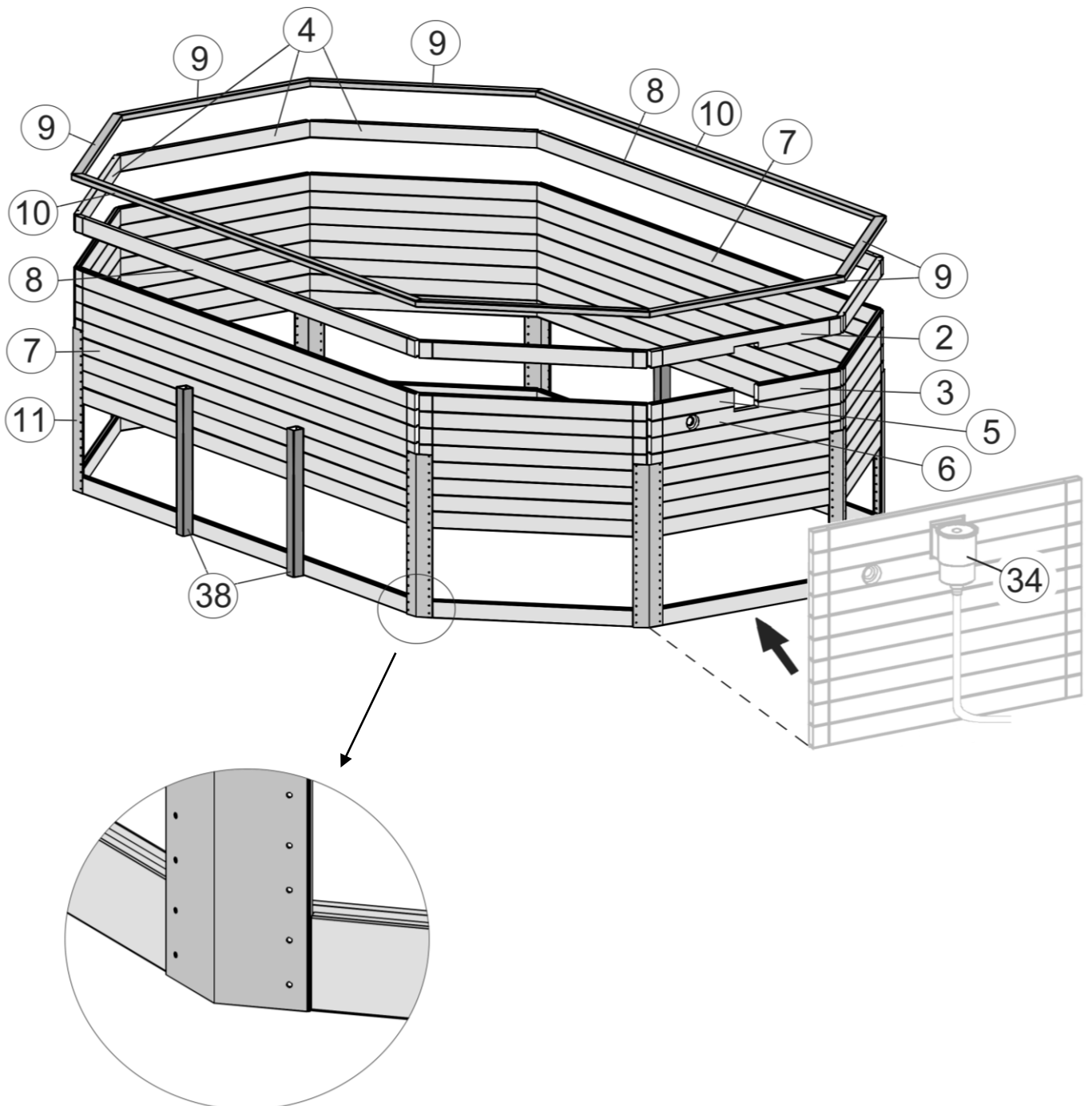
### 594.4070...

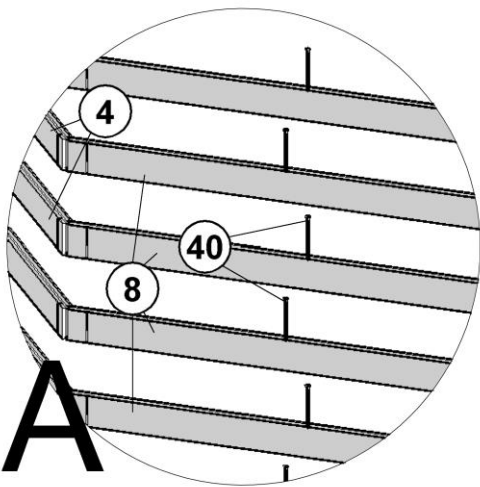
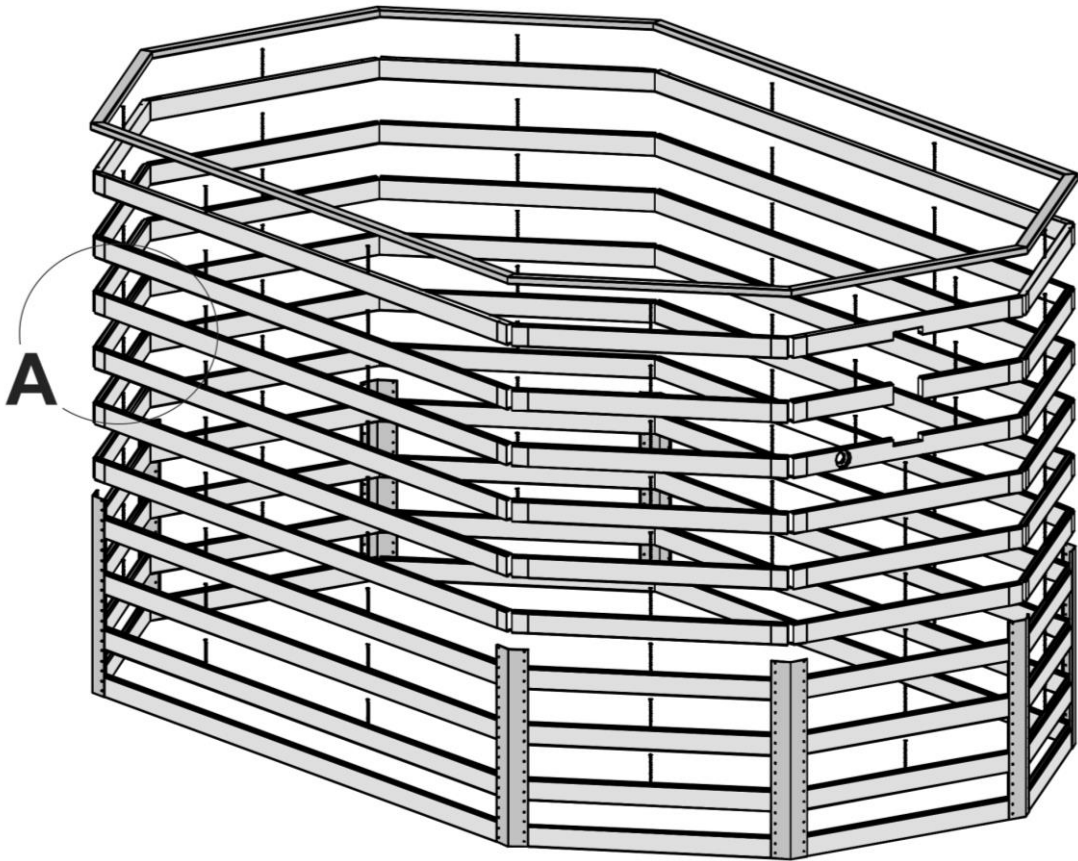
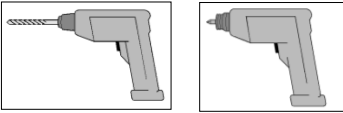


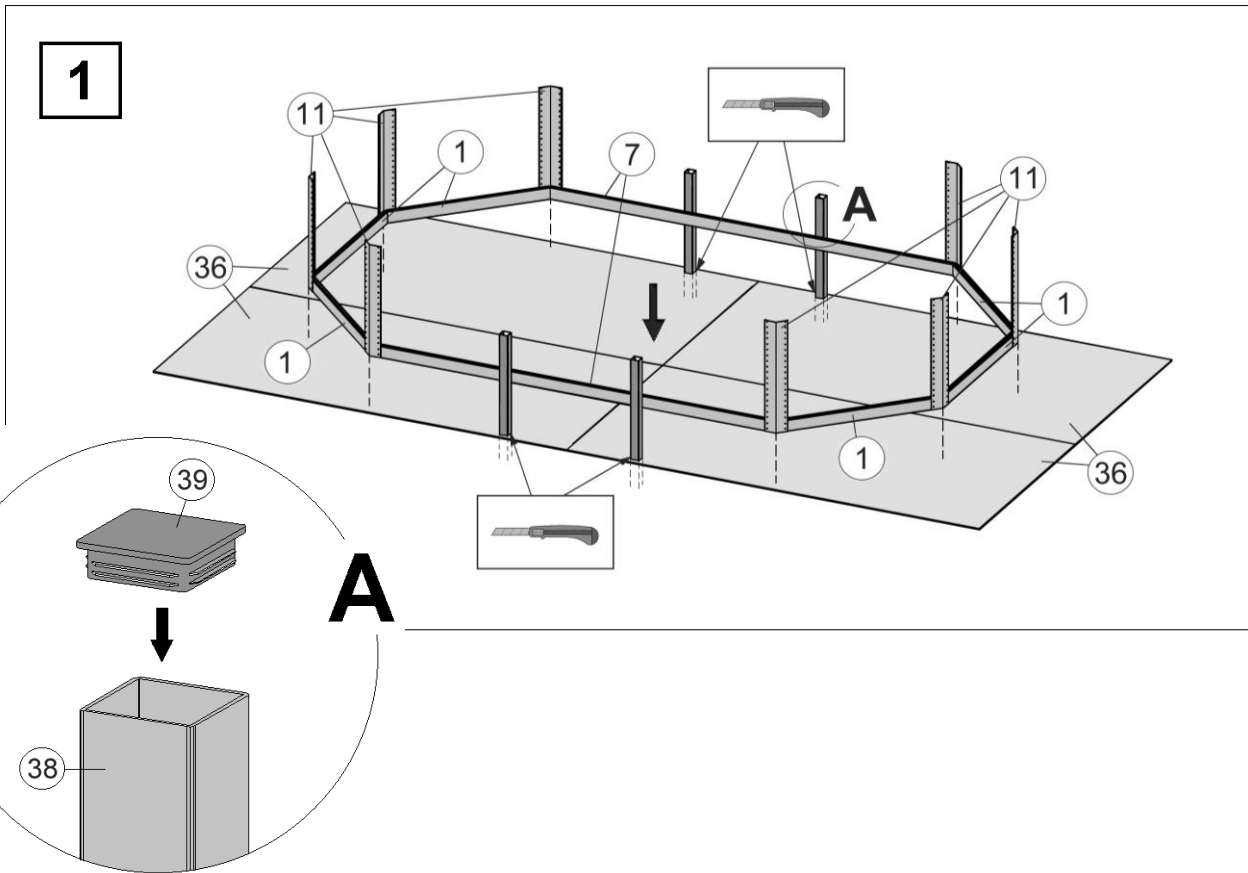
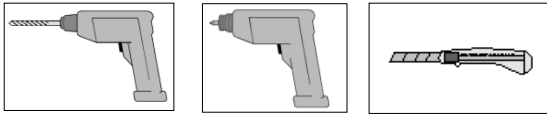
### 594.4085...



D	Übersicht
GB	Overview
F	vue d'ensemble
I	panoramica
E	Vista general
P	Panorâmica
H	áttekintés
NL	overzicht
HR	pregled
SLO	pregled







D Die oberen Wandbohlen werden nur vorübergehend als Montagehilfe befestigt (Abb.2), später wieder abgenommen und an anderer Stelle montiert. (Abb.4)

GB The upper wall boards are only temporarily fixed as a mounting aid (fig. 2), they are later removed and mounted again in another position. (fig.4)

F Les madriers supérieurs ne sont fixés que provisoirement pour faciliter le montage (Fig.2). Ils seront retirés par la suite et montés à un autre endroit. (Fig.4)

I Le assi superiori delle pareti vengono montate solo provvisoriamente come supporto per l'assemblaggio ( Fig.2), e successivamente di nuovo rimosse ed installate in altro luogo. (Fig.4)

E Los tablonos superiores de las paredes se sujetan sólo provisionalmente como ayuda para el montaje (fig. 2), posteriormente se vuelven a retirar y se montan en otro lugar. (fig.4)

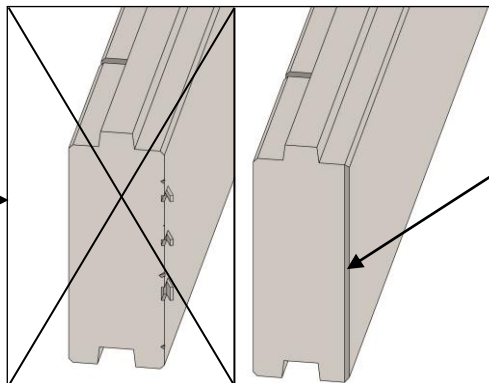
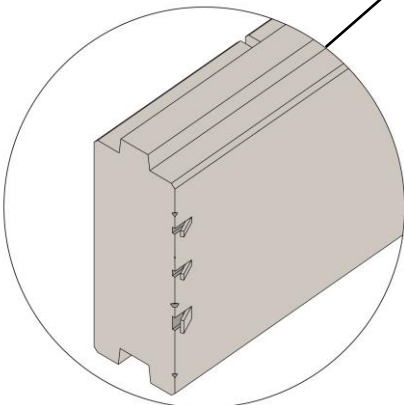
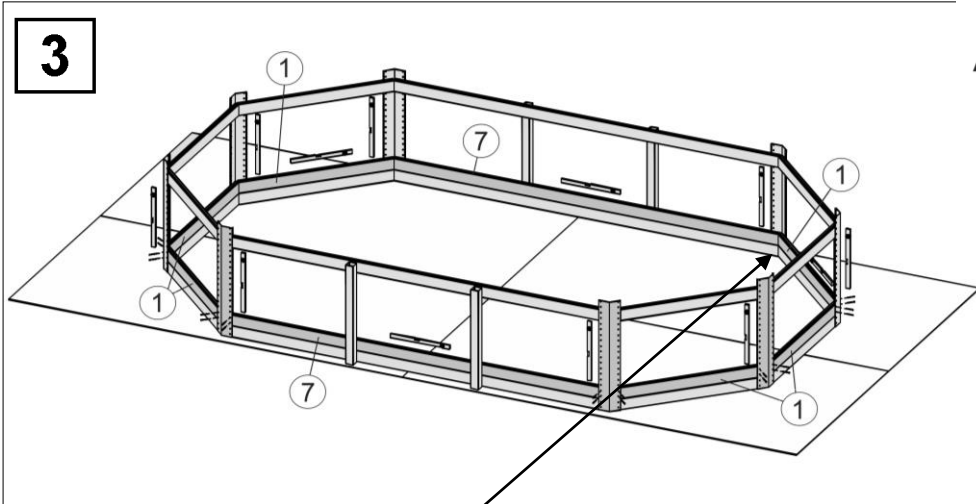
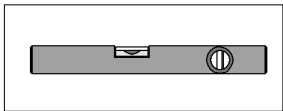
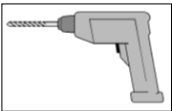
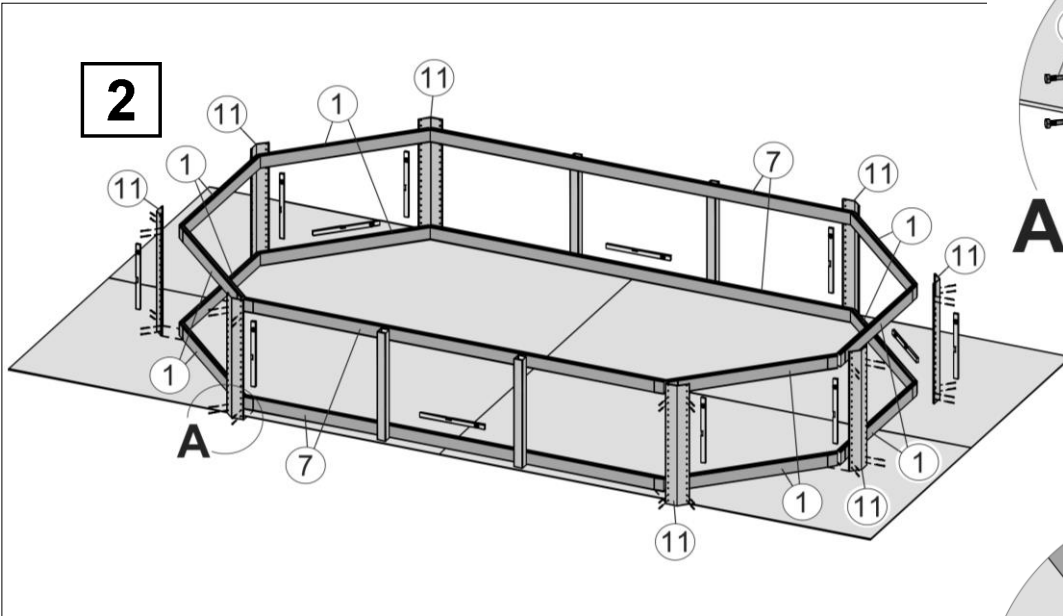
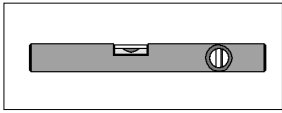
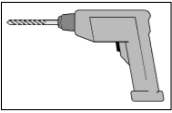
P As pranchas de parede superiores são fixadas provisoriamente para ajudar à montagem (fig. 2); depois são retiradas e montadas noutro lado. (fig.4)

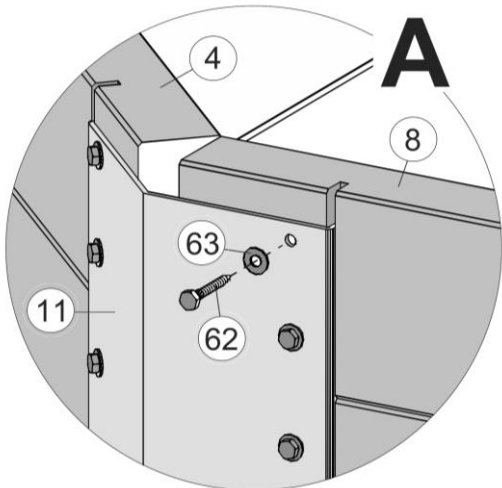
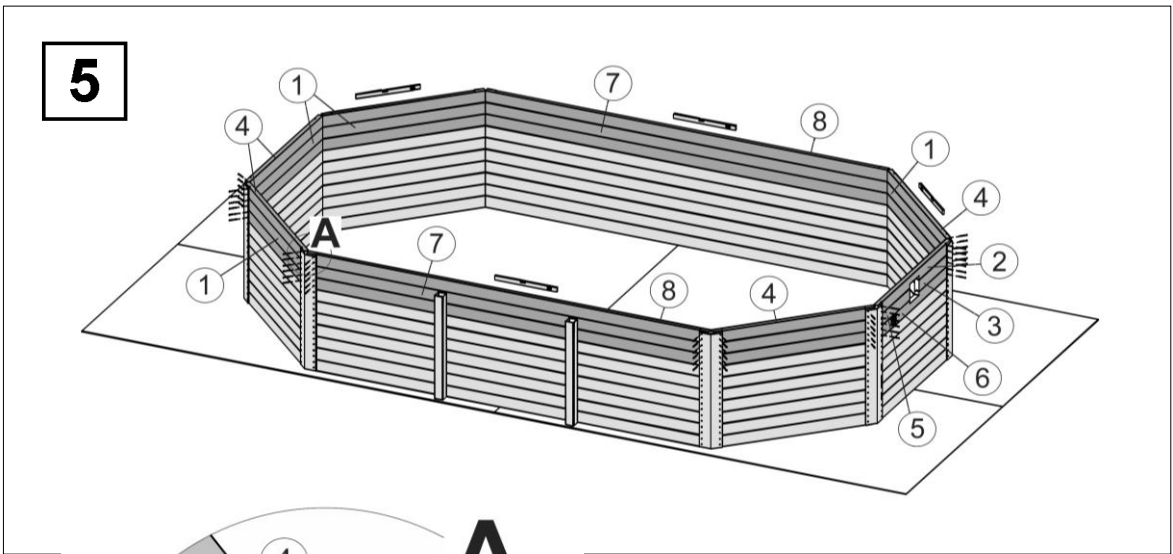
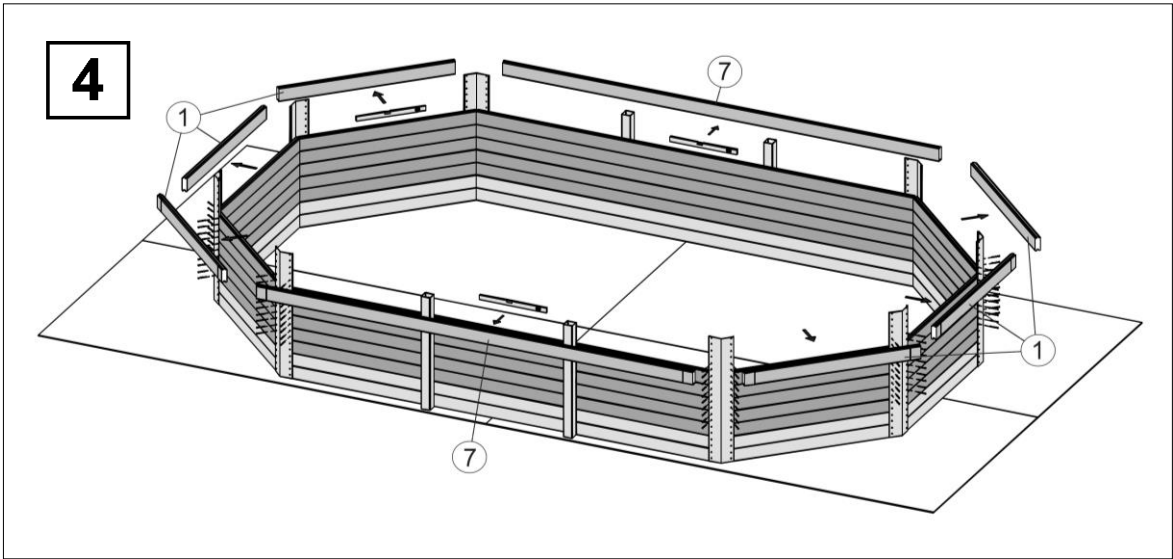
H A felső faldeszkákat csak átmenetileg, szerelési segítségként kell rögzíteni (2. ábra), később ismét le kell venni, és másik helyre kell felszerelni. (4. ábra)

NL De bovenste wandplanken worden alleen maar tijdelijk als montagehulp bevestigd (afb. 2), later verwijderd en ergens anders gemonteerd. (afb. 4)

HR Gornje zidne grede pričvršćene su samo privremeno kao pomoć za montažu (slika 2), kasnije se ponovno skidaju i montiraju na drugo mjesto. (slika 4)

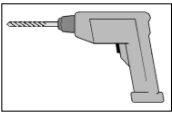
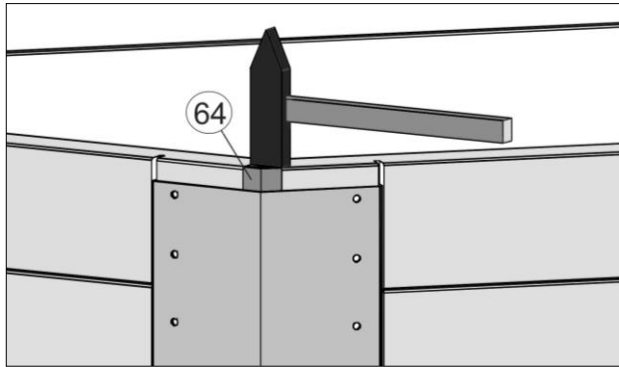
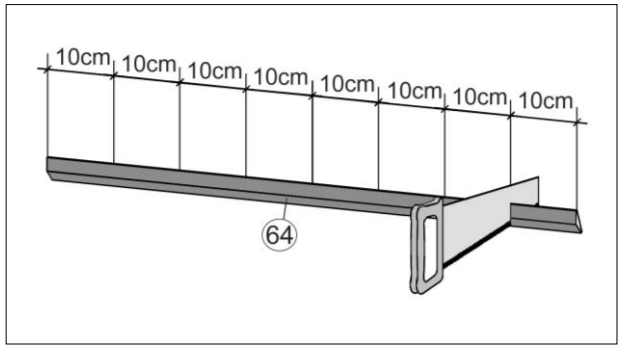
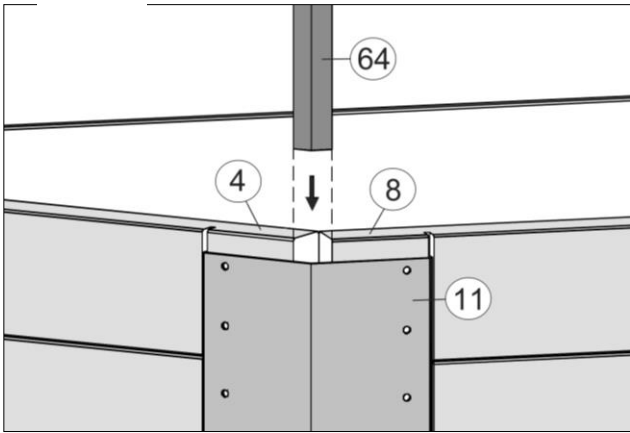
SLO Zgornje stenske deske pritrdite samo začasno za lažjo montažo (slika 2), pozneje pa jih snemite in pritrdite na drugo mesto. (slika 4)



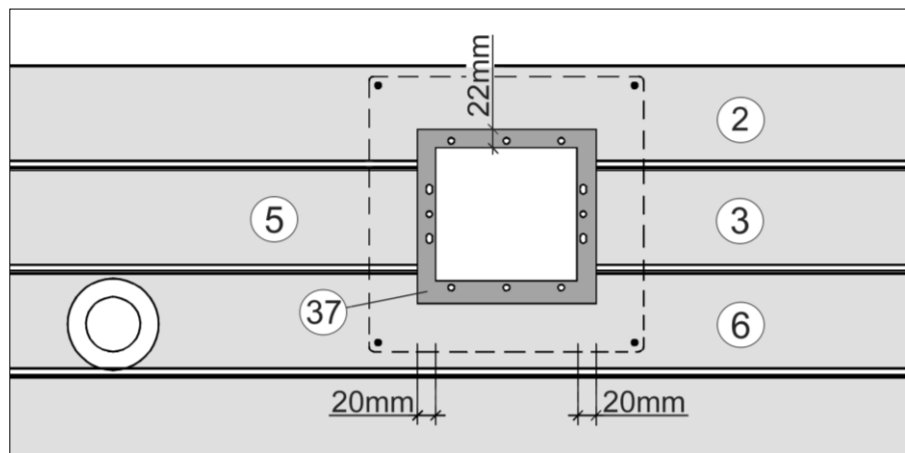
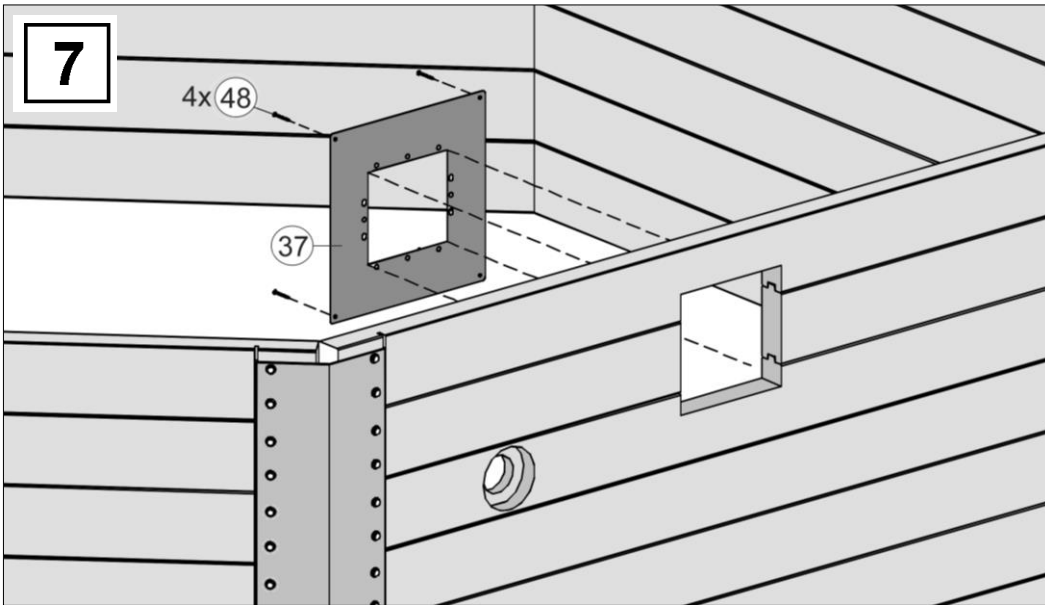




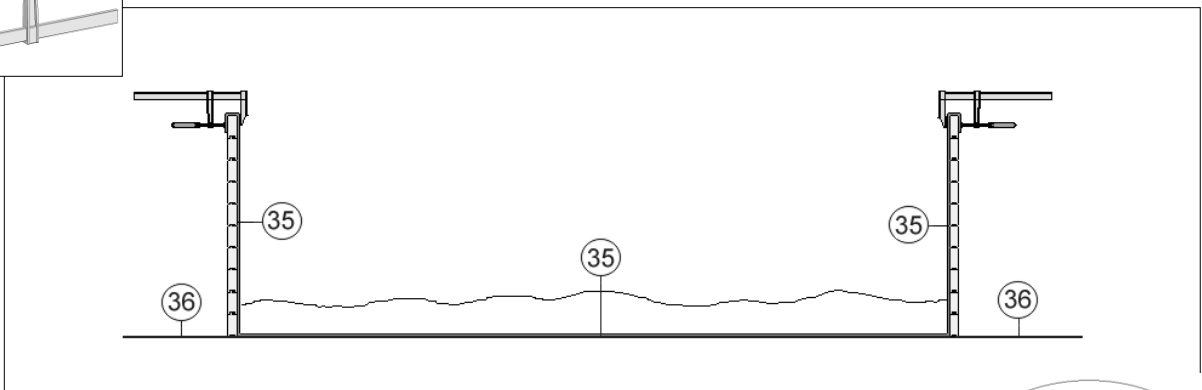
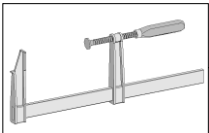
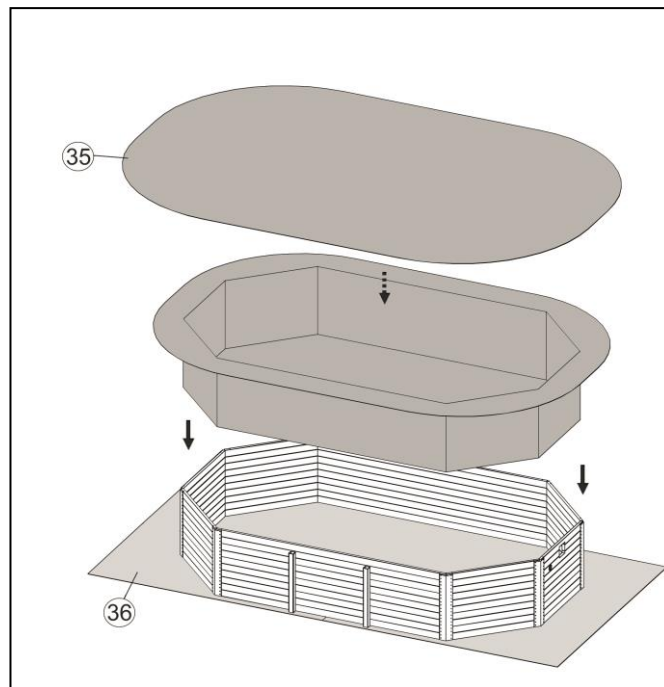
6



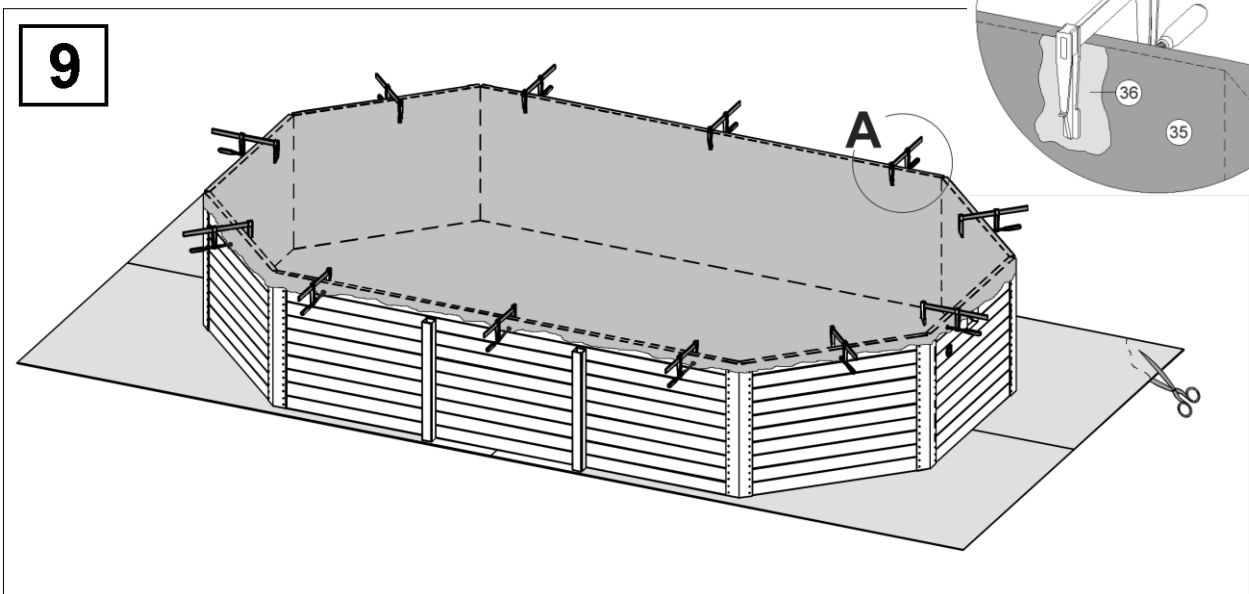
7

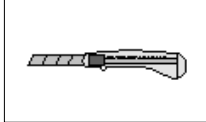
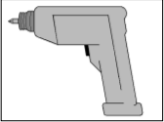


**8**

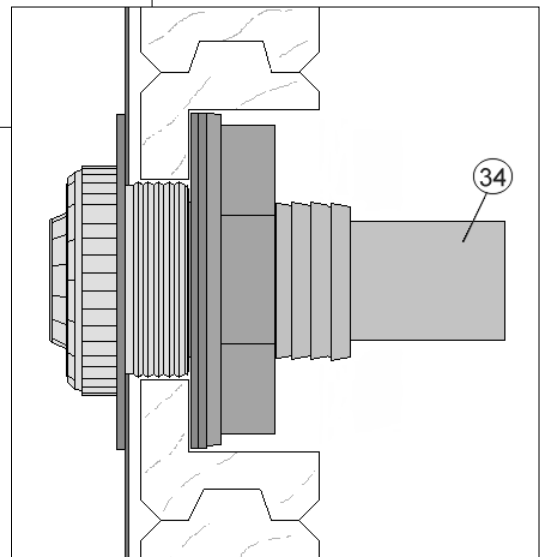
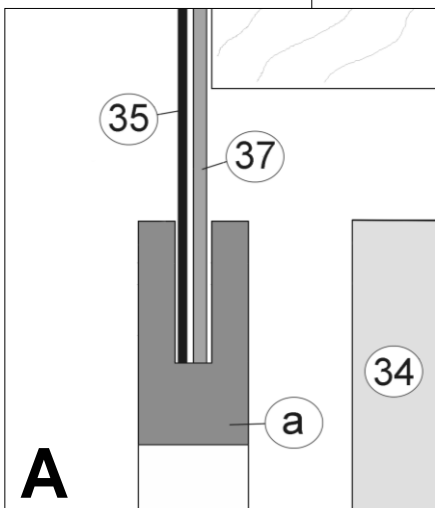
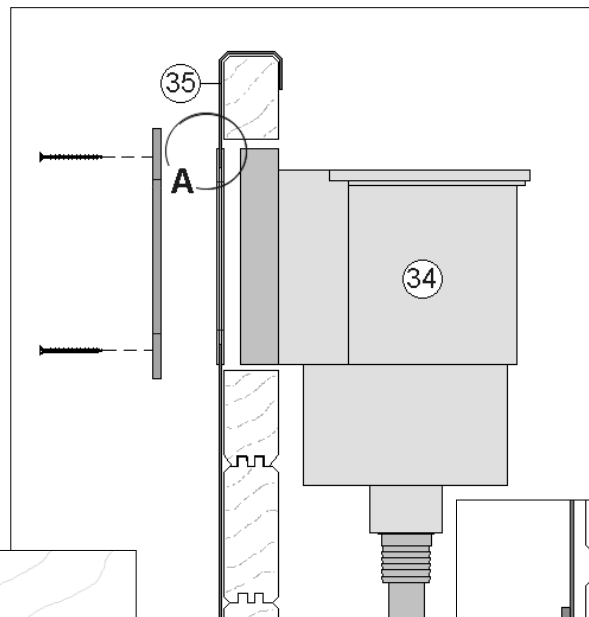
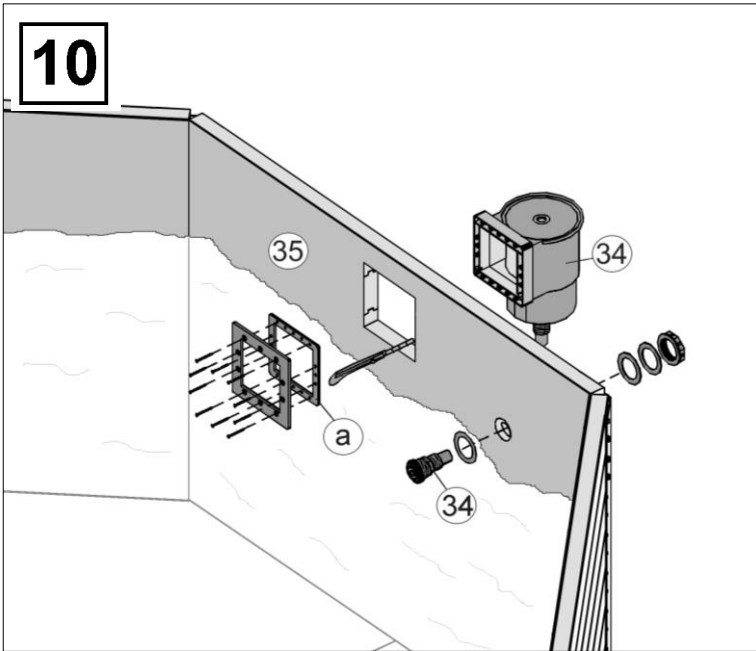


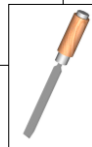
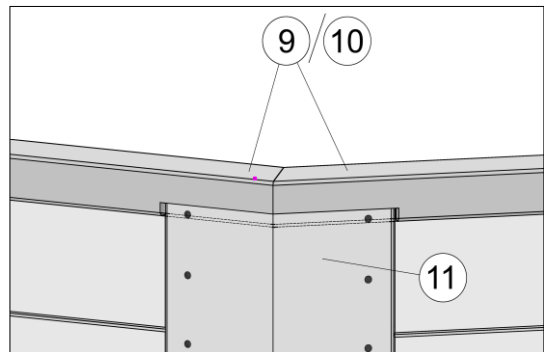
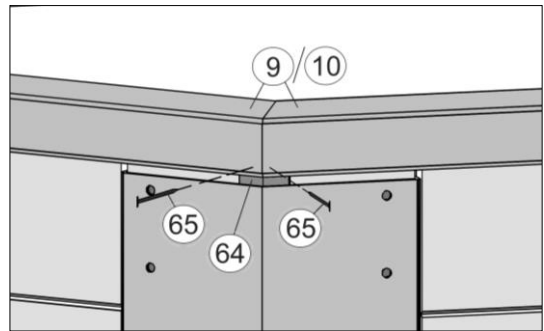
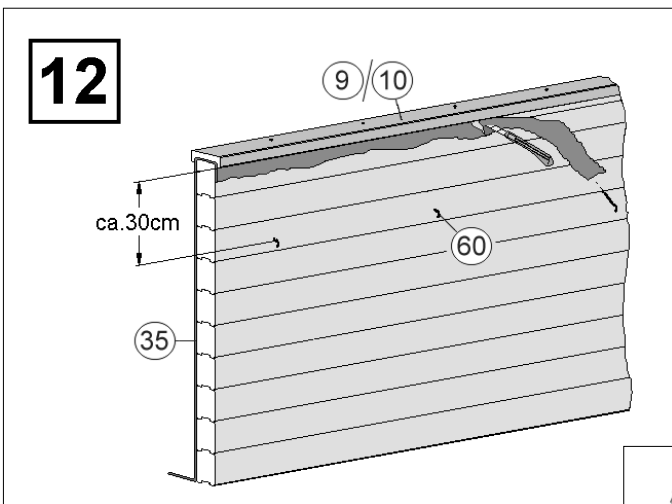
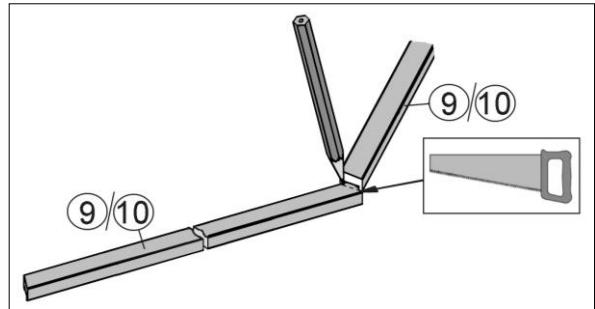
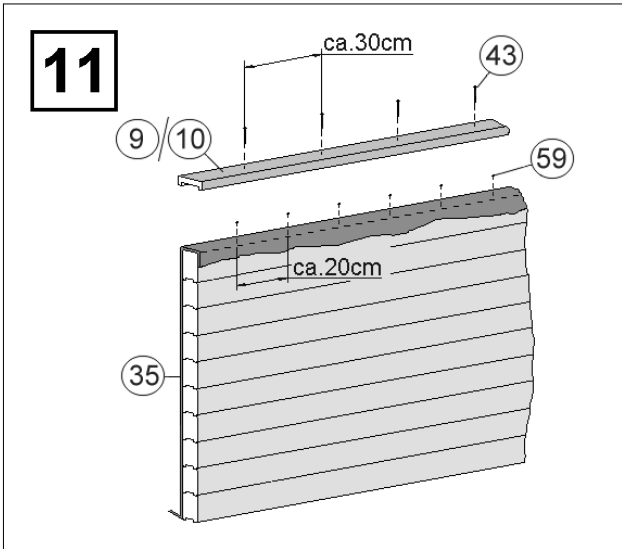
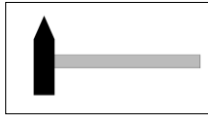
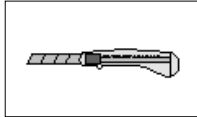
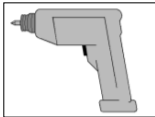
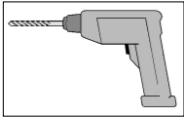
**9**



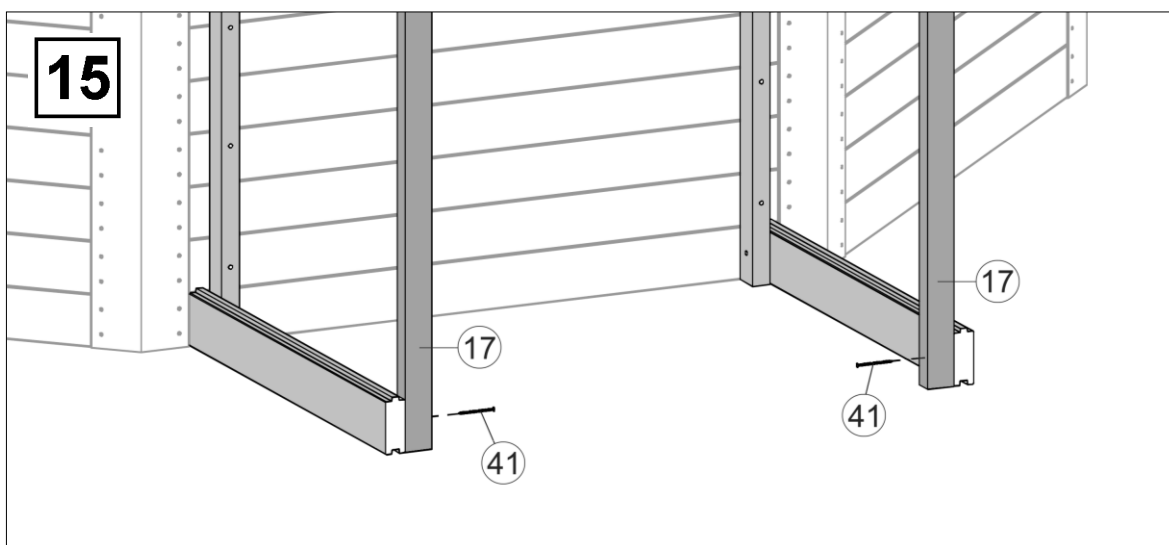
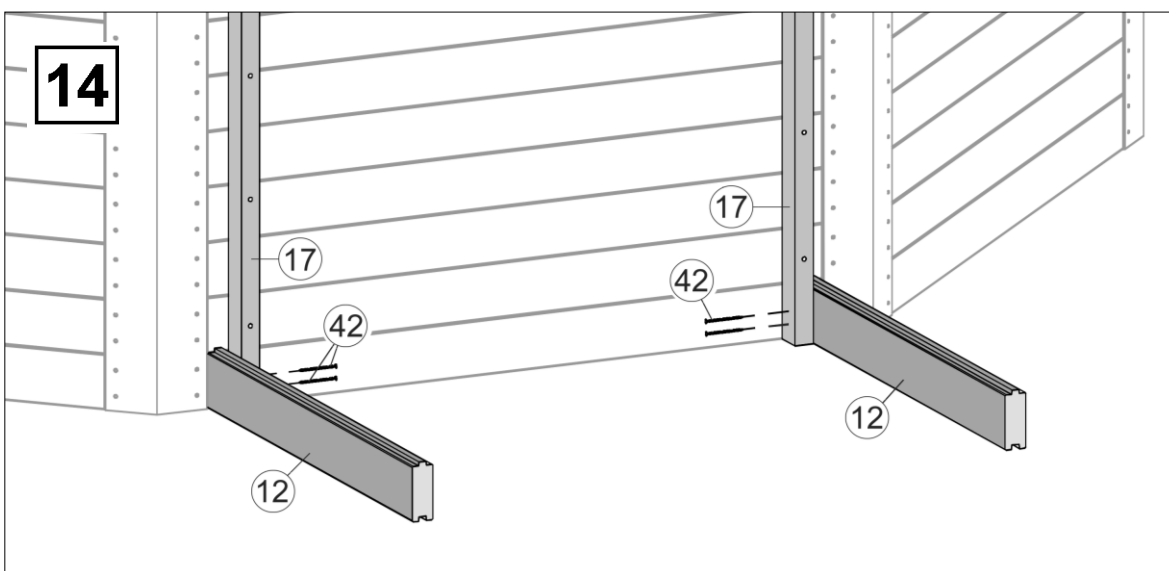
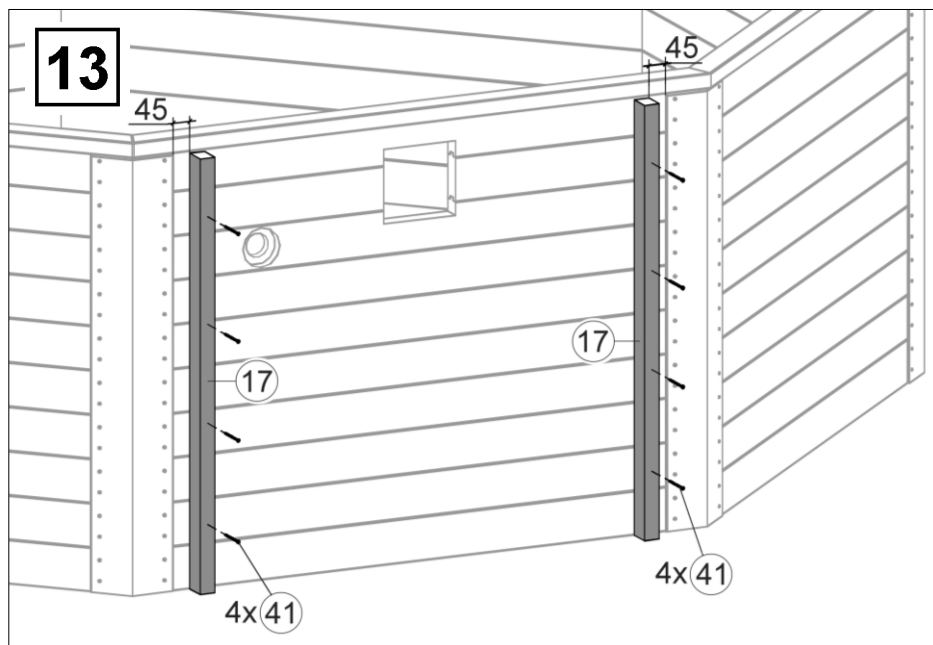
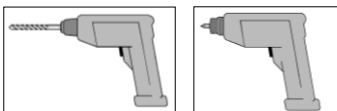


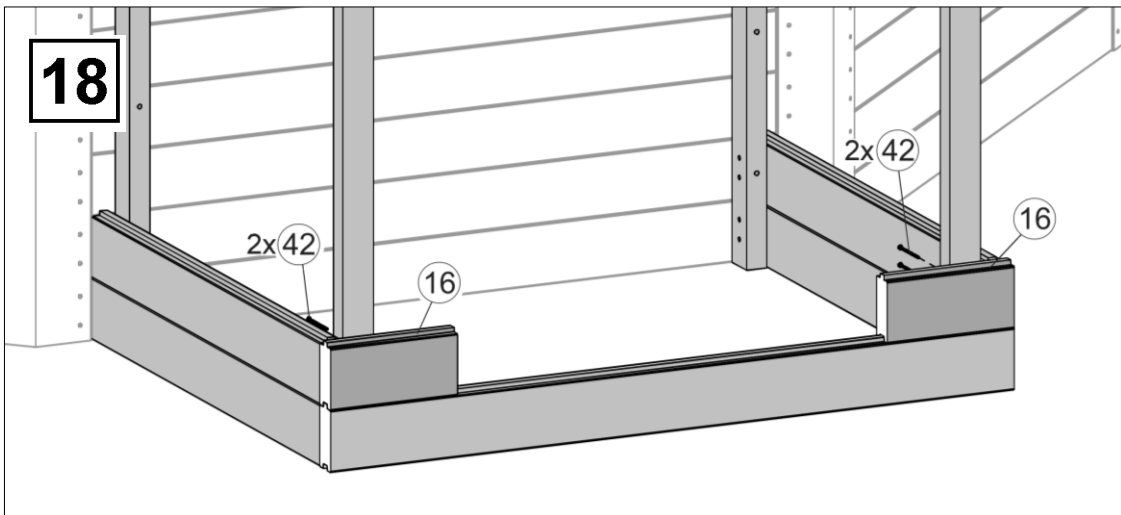
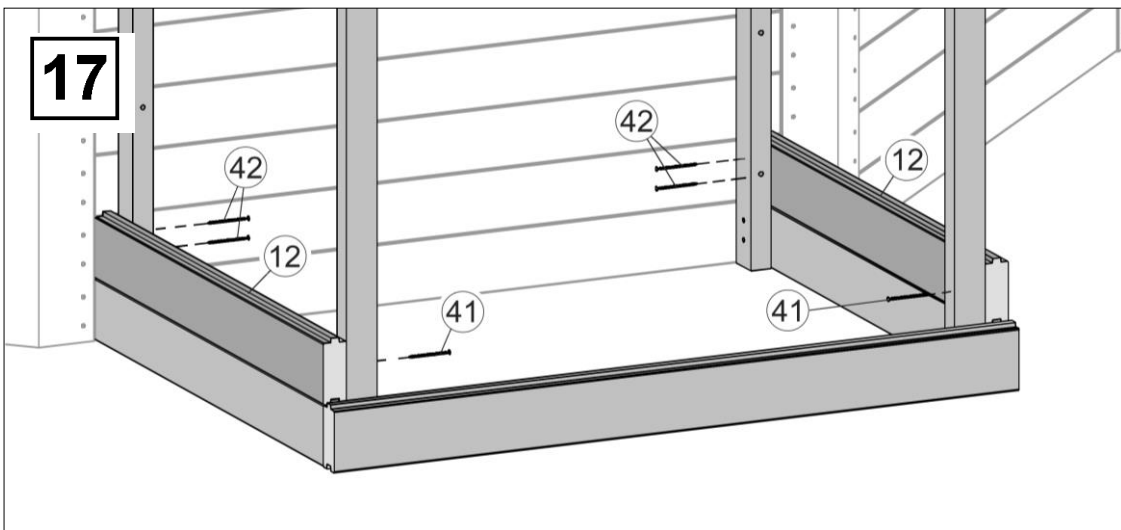
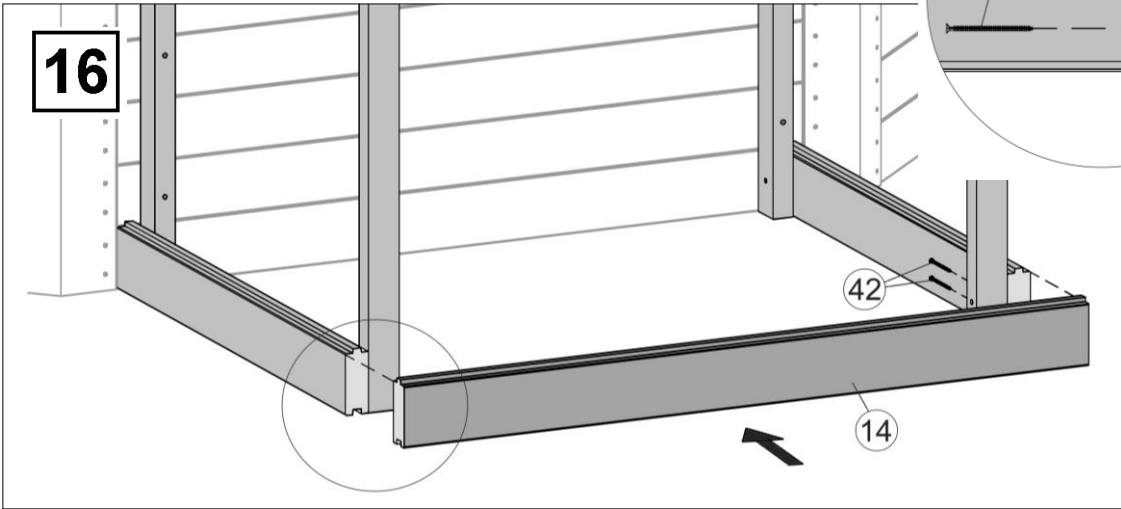
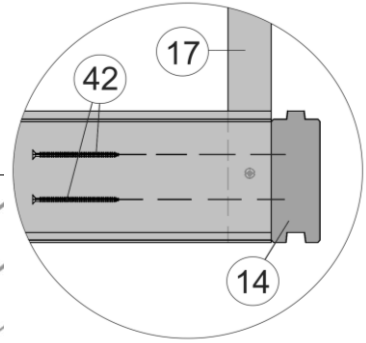
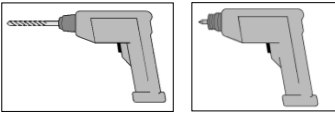
10

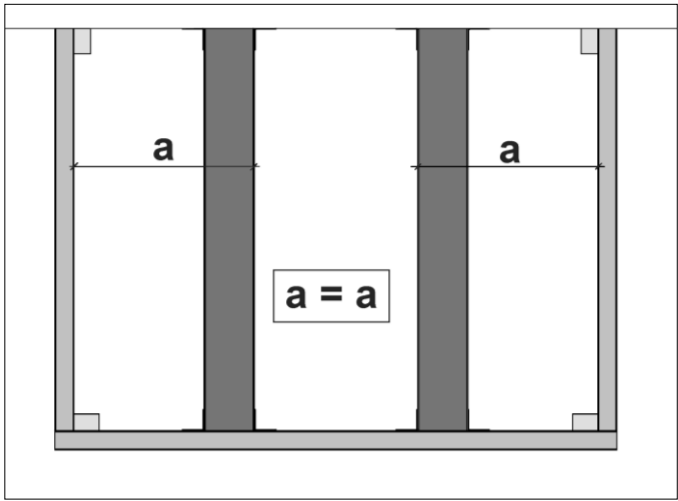
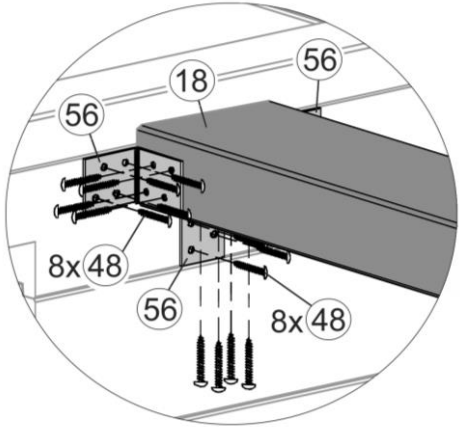
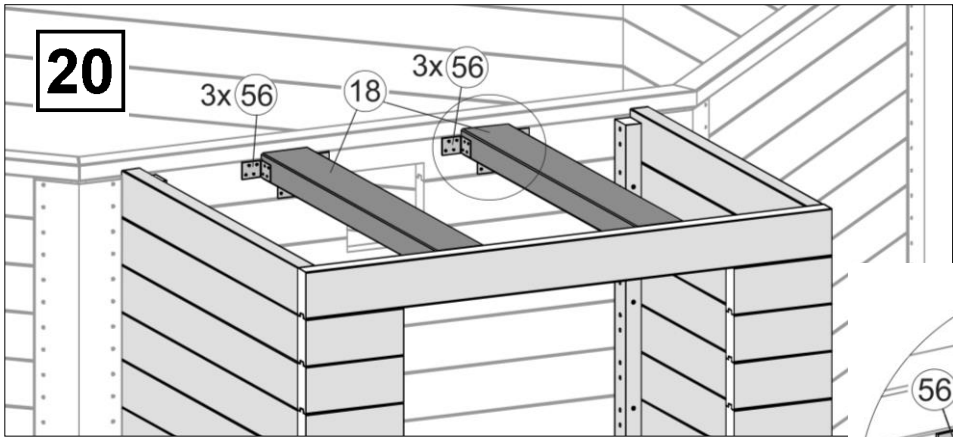
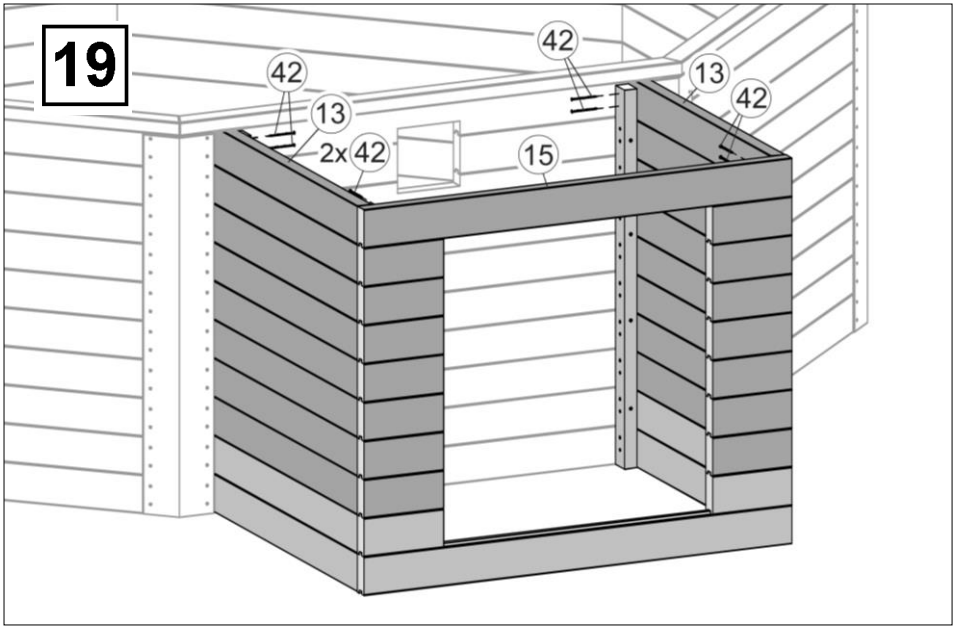
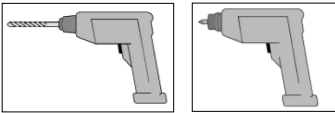




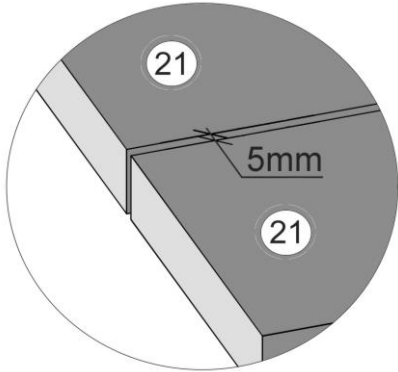
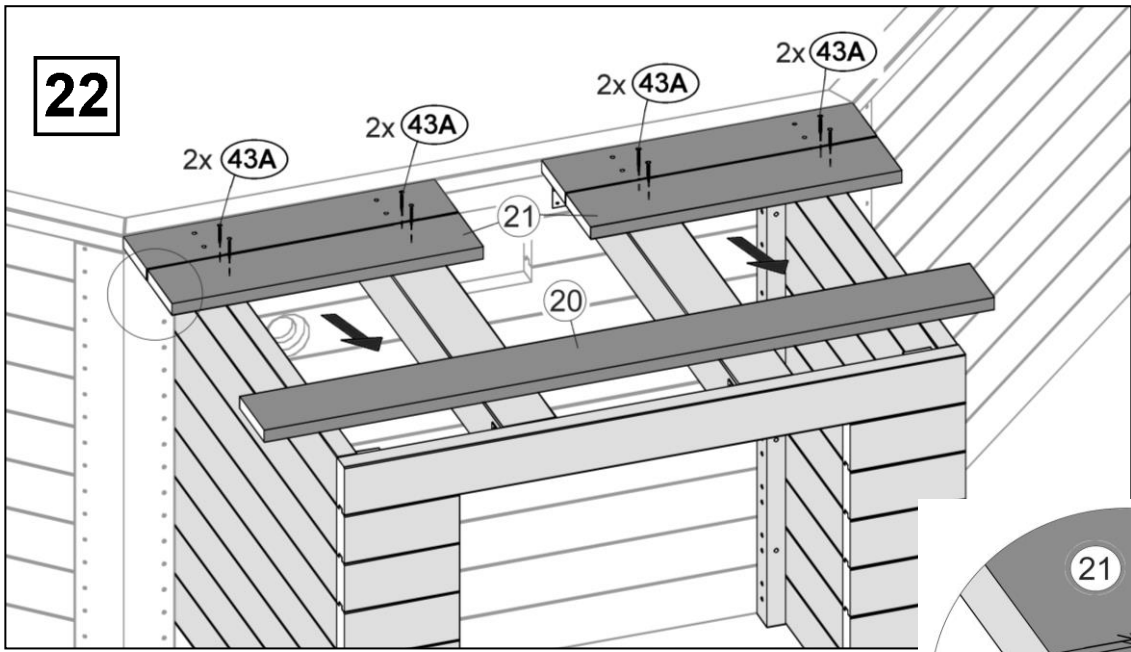
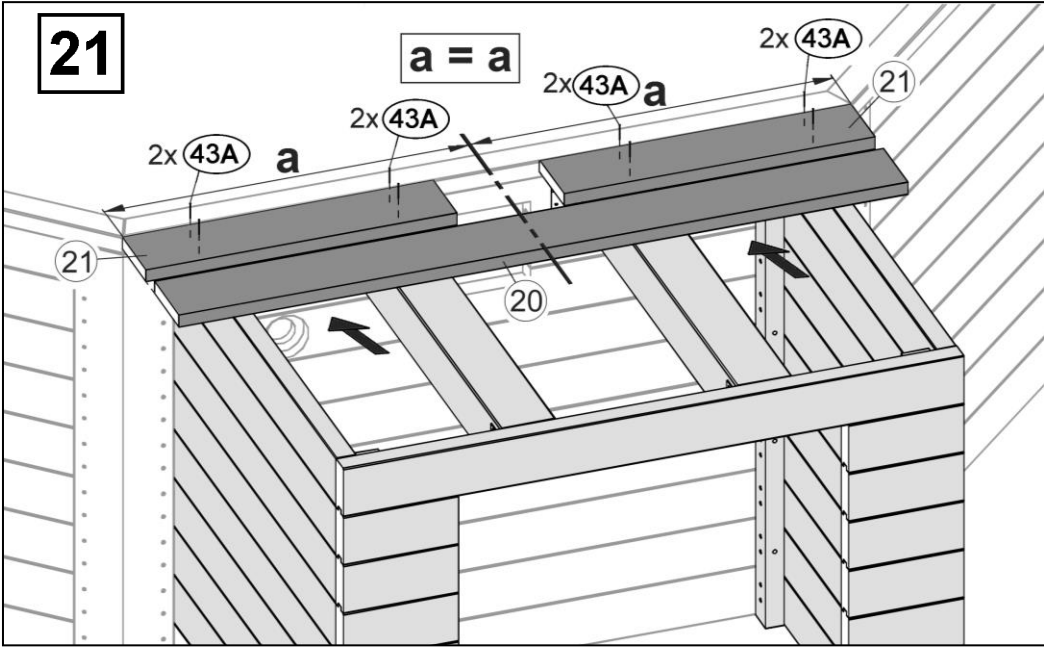
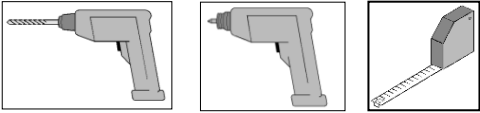
D	Technikraum
GB	Plant room
F	Local technique
I	Vano tecnico
E	área técnica
P	Sala técnica
H	berendezés-tér
NL	technische ruimte
HR	tehnički prostor
SLO	tehnična soba



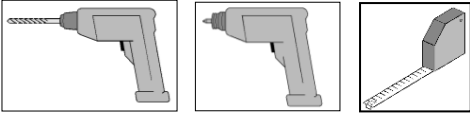




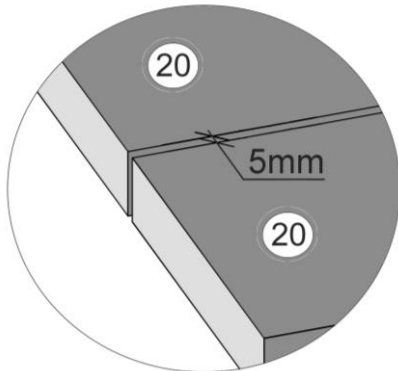
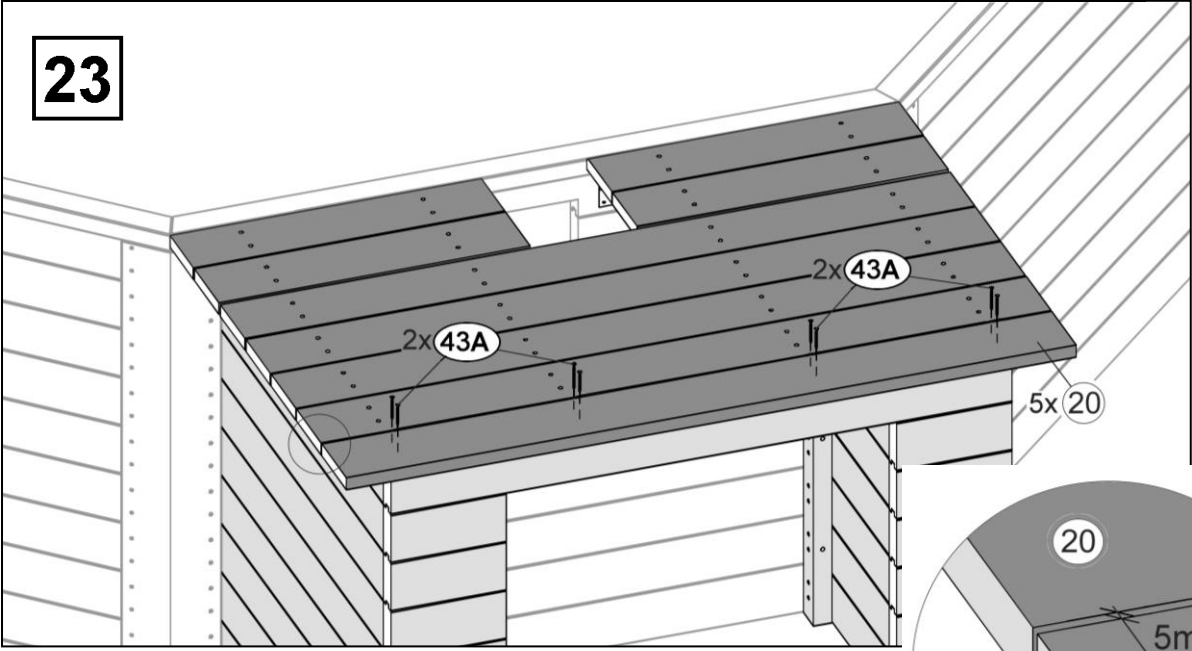
**a = 429mm**



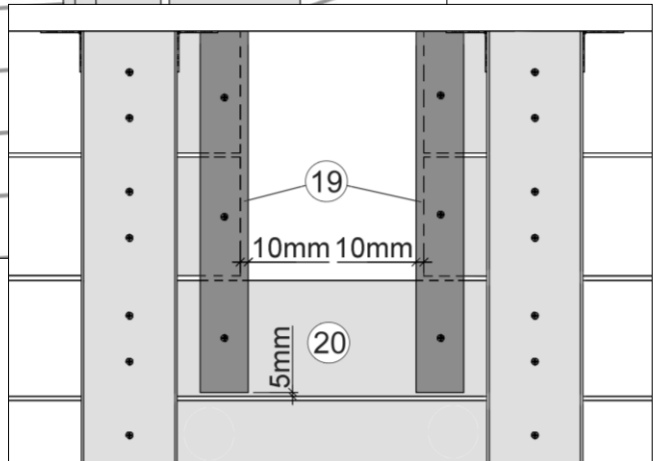
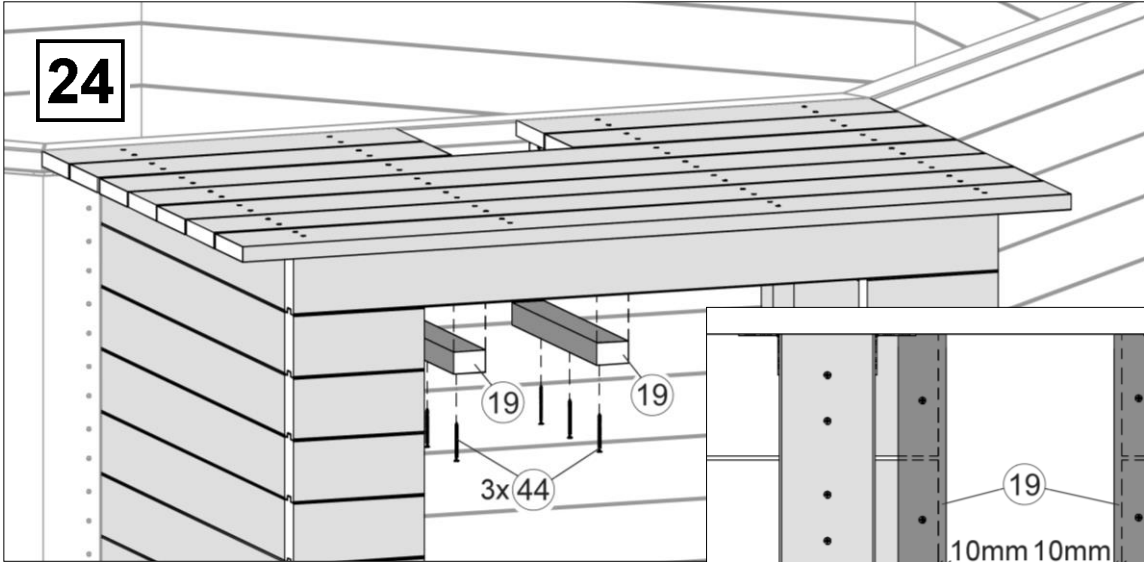


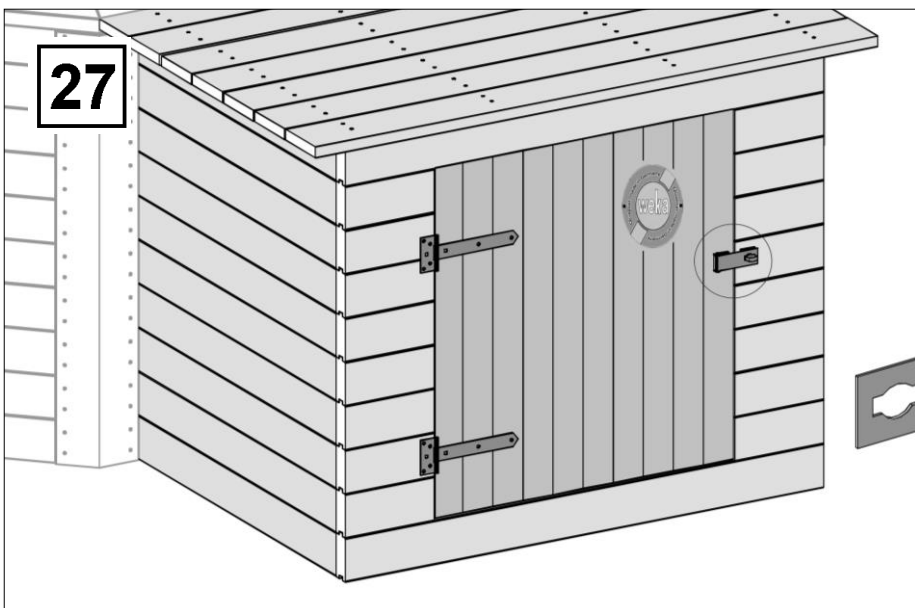
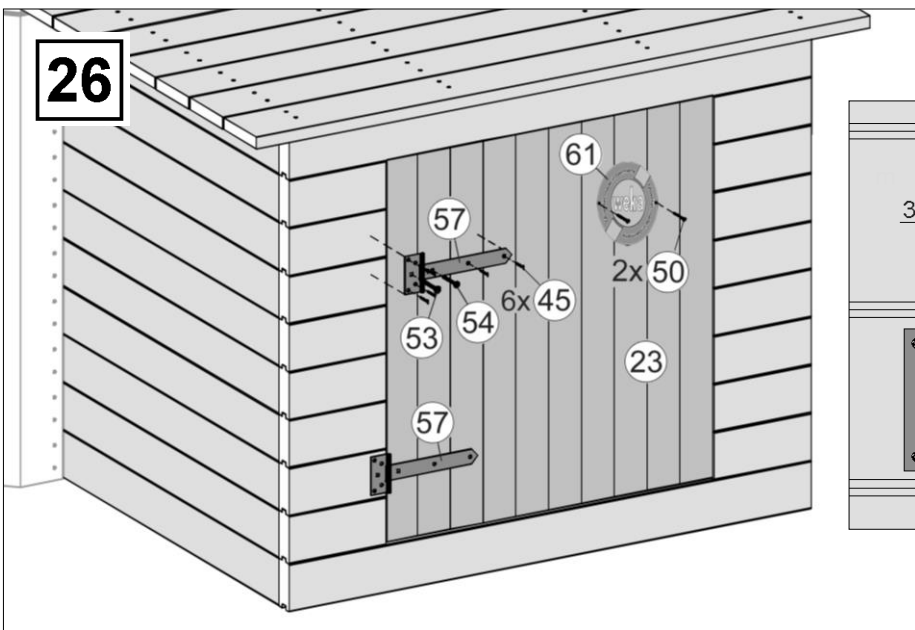
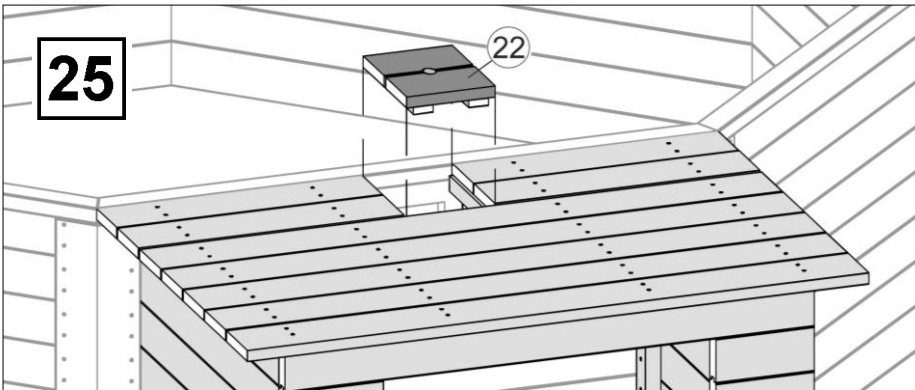
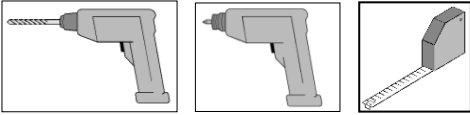


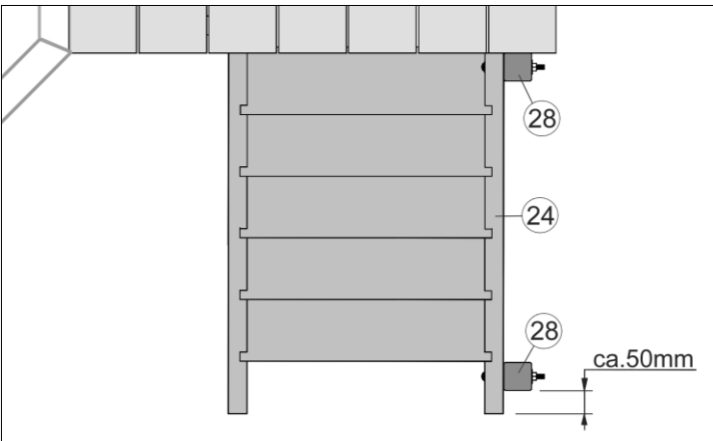
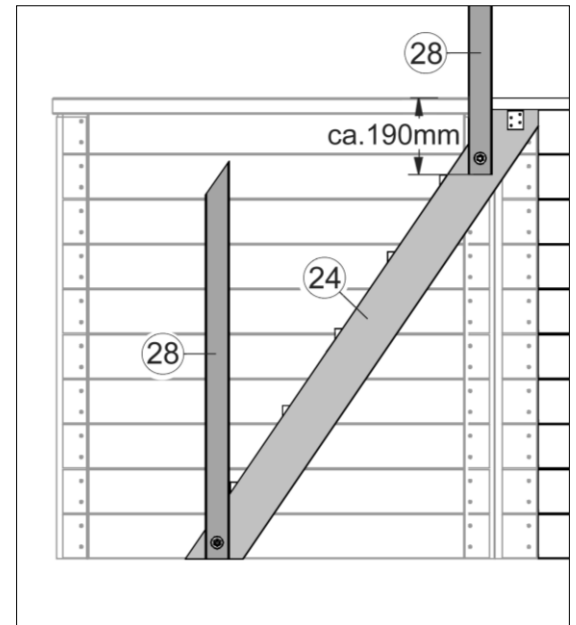
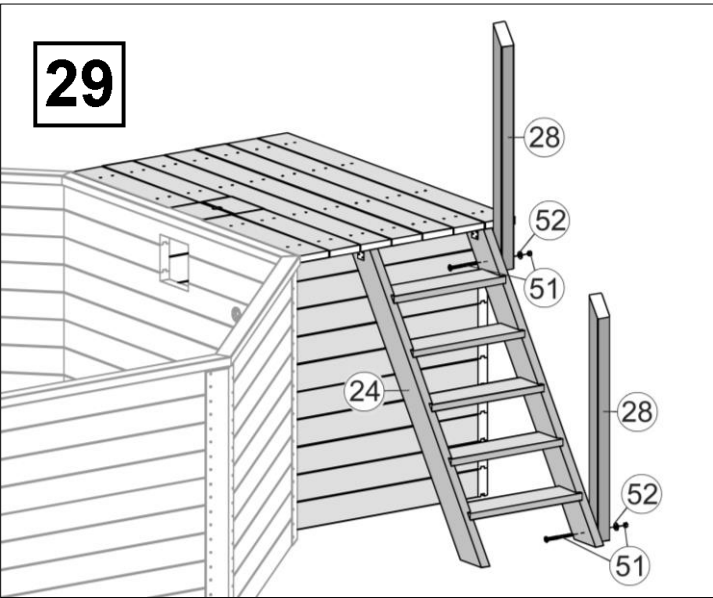
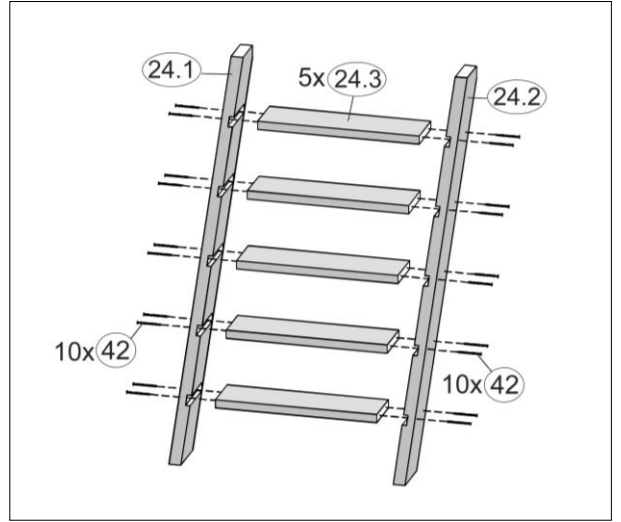
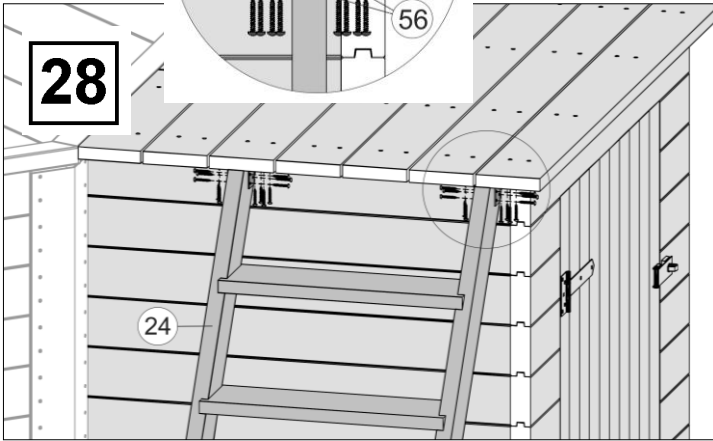
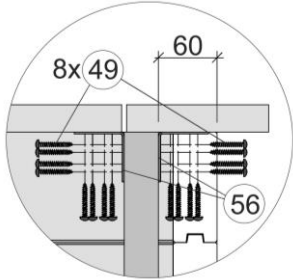
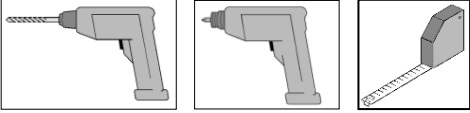
**23**

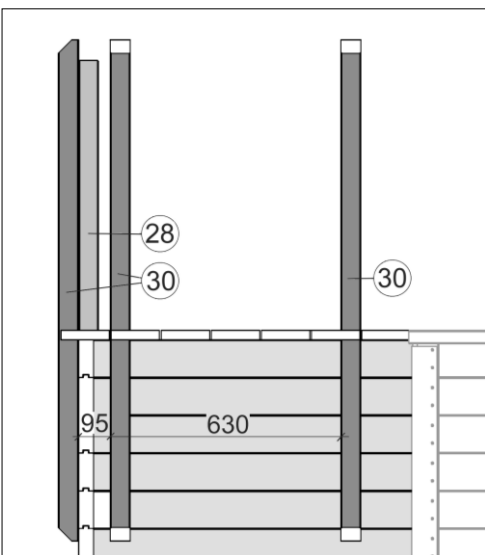
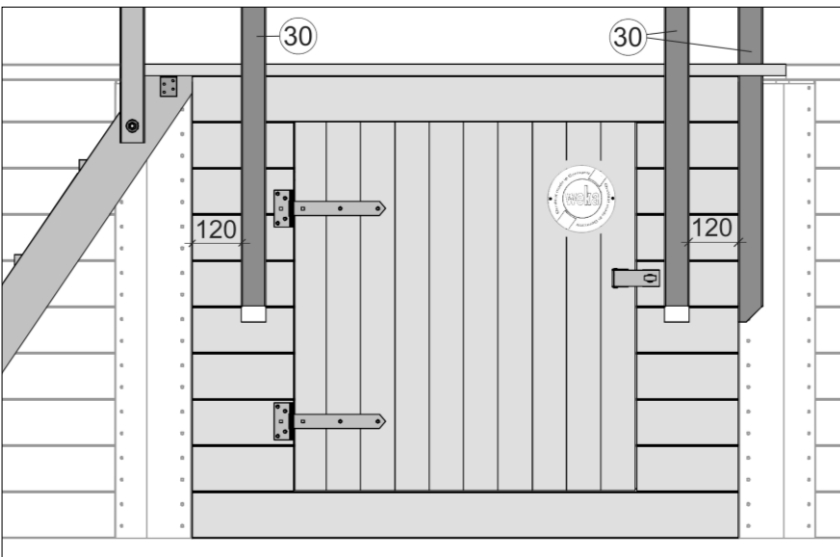
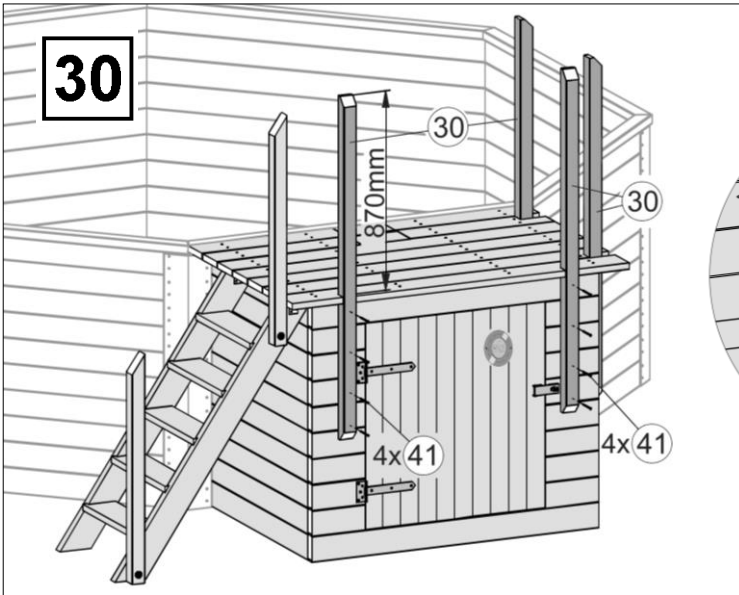
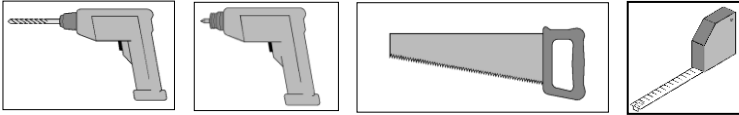


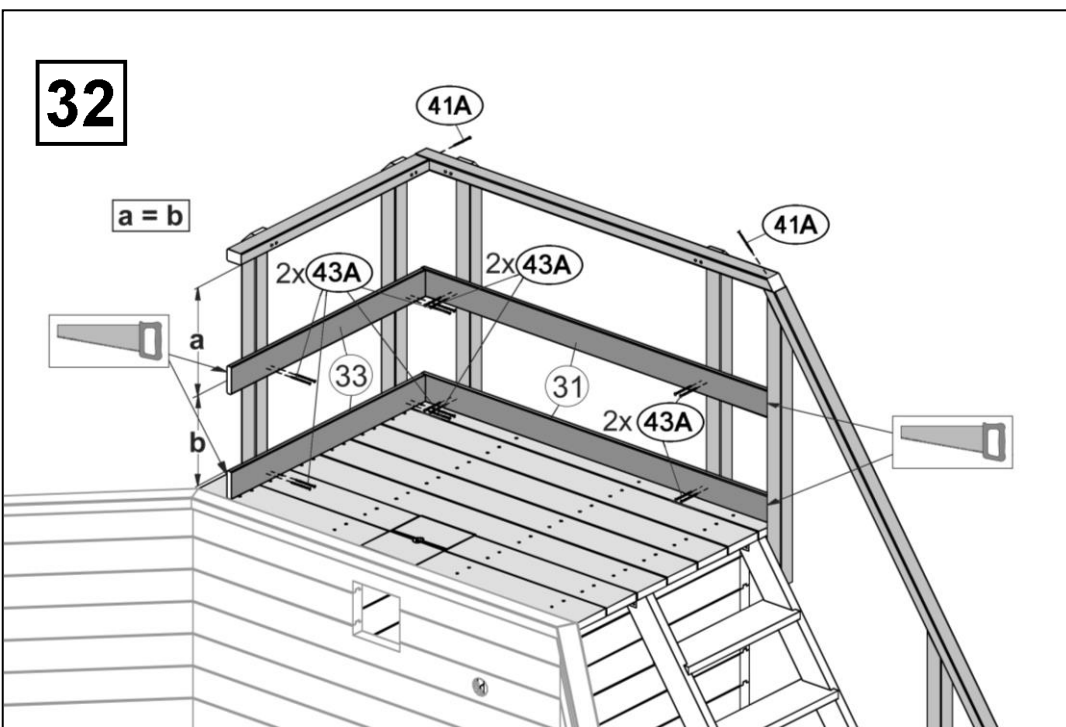
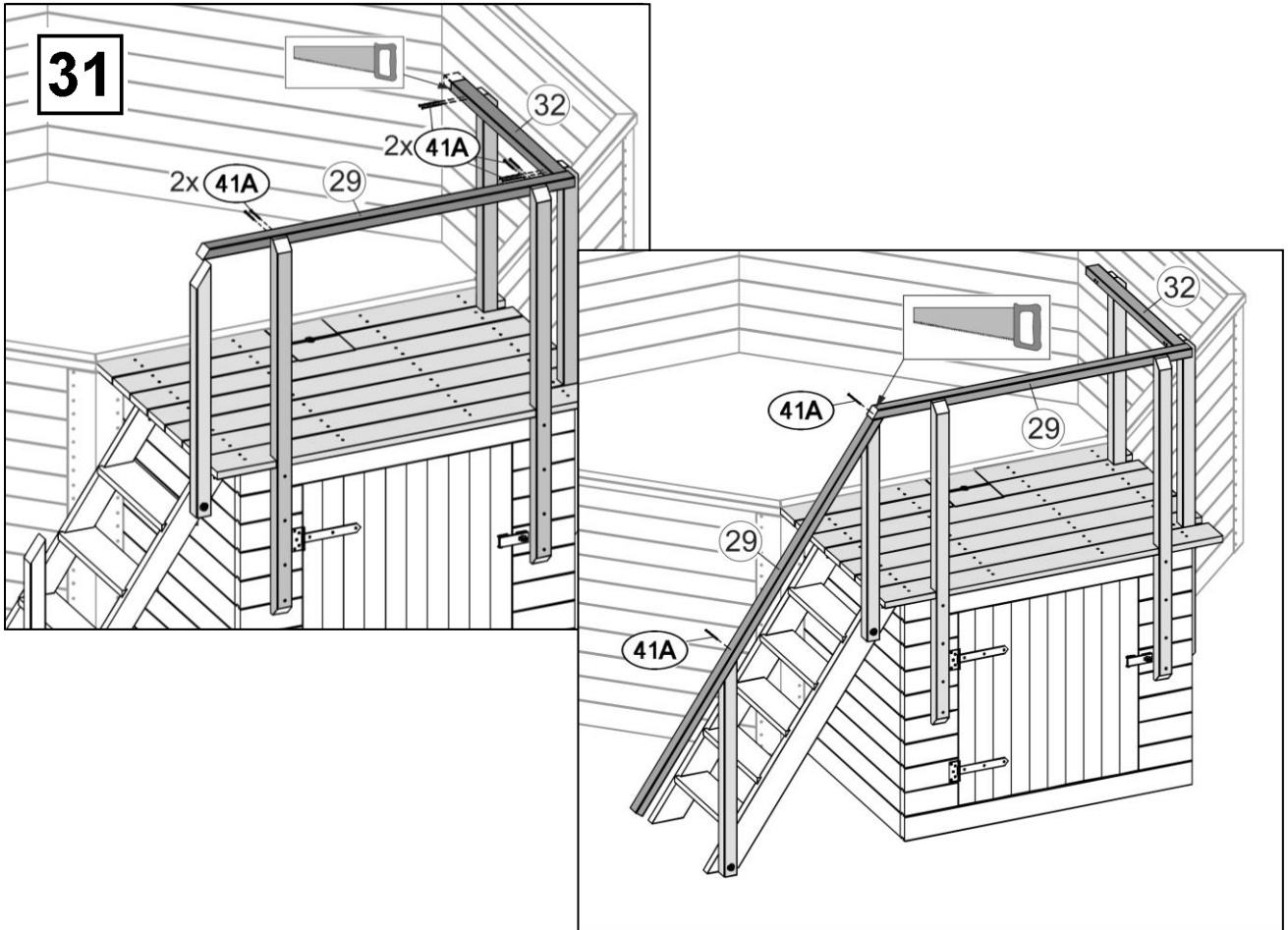
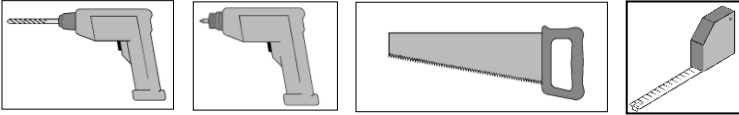
**24**

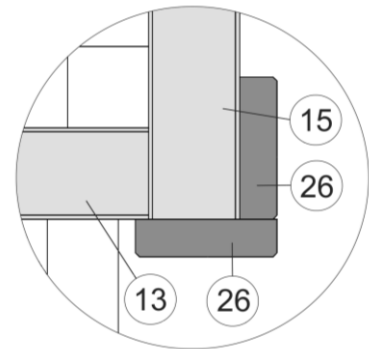
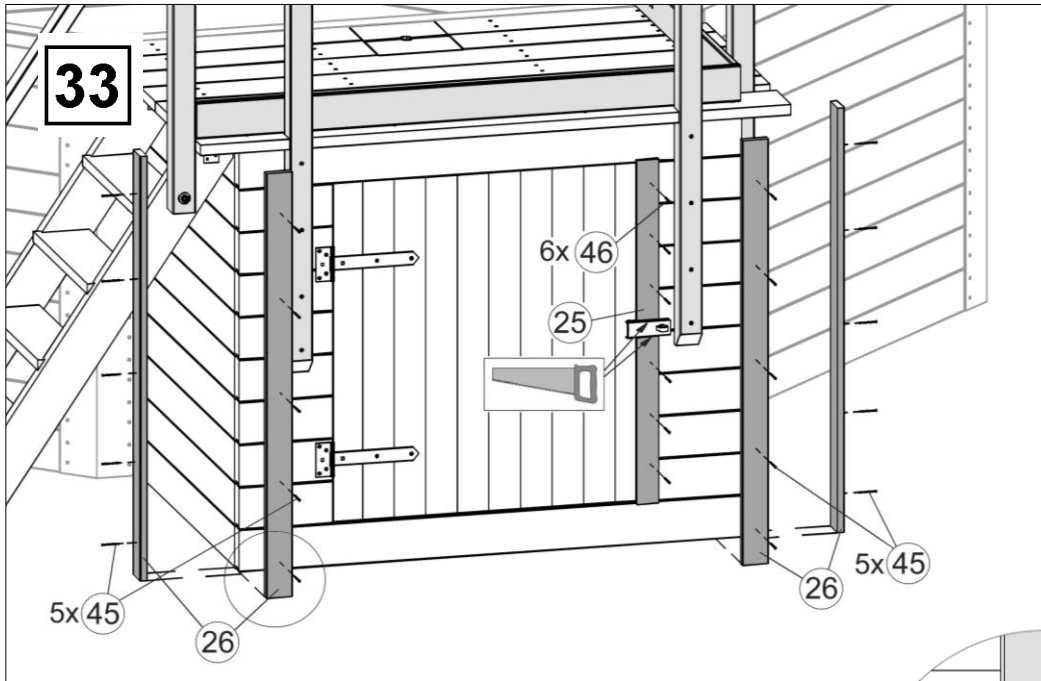
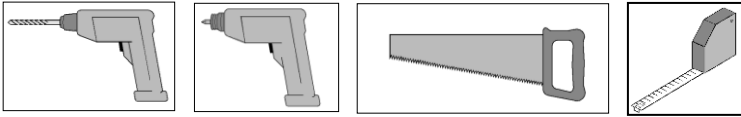
















weka Holzbau GmbH,  
Johannesstr. 16  
D-17034 Neubrandenburg  
Tel.: 0395 42908-0  
Fax: 0395 42908-83  
**MA.-Art.-Nr.: 800.0286.12.18**