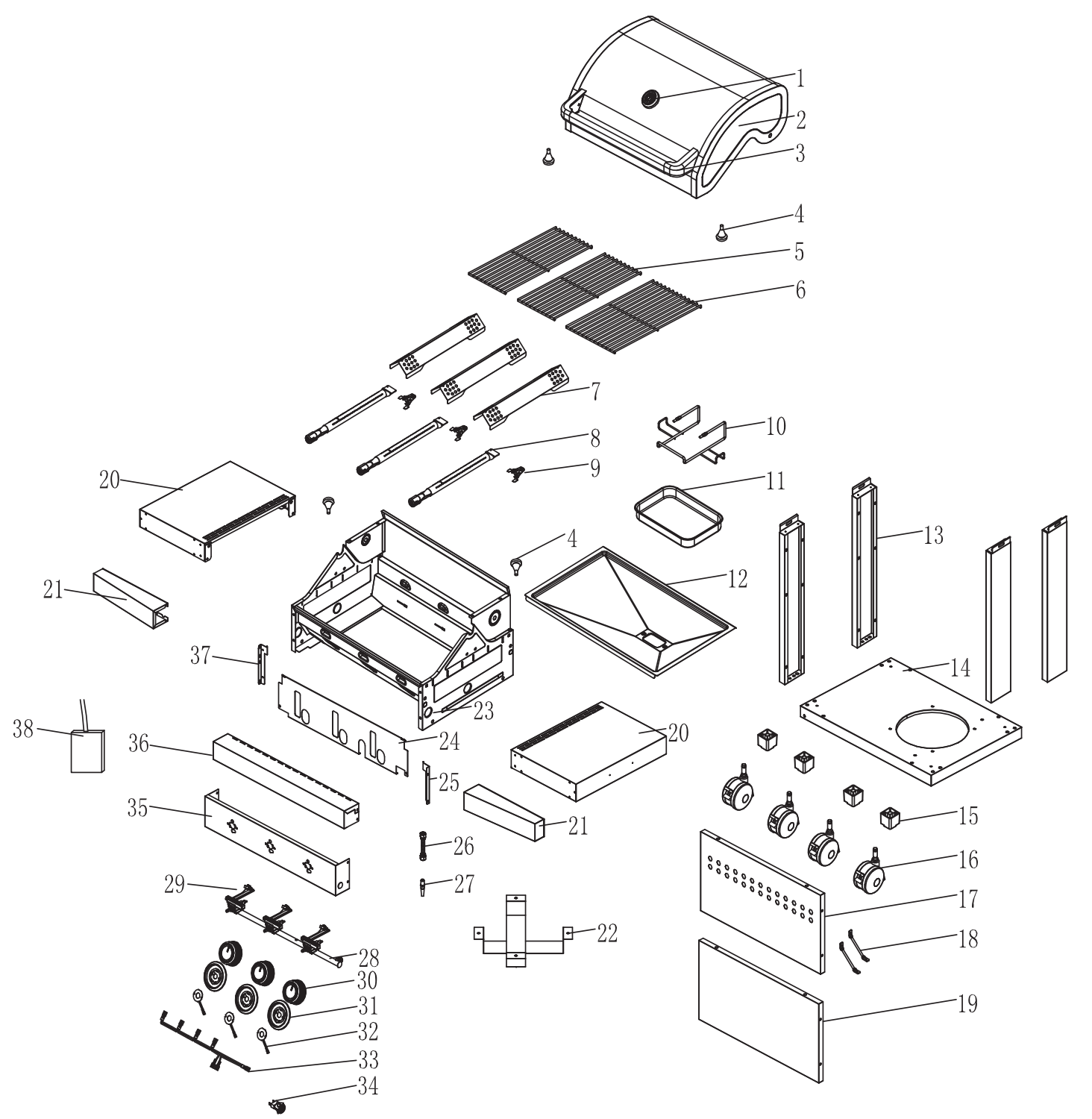


Atlanta 300 II



- |                             |                               |
|-----------------------------|-------------------------------|
| DE) Montageanleitung        | EE) Paigaldusjuhend           |
| EN) Assembly instructions   | ES) Instrucciones de montaje  |
| NL) Montageaanwijzing       | FI) Asennusohjeet             |
| CZ) Návod k instalaci       | FR) Notice de montage         |
| SK) Návod na inštaláciu     | HU) Összeszerelési utasítás   |
| HR) Upute za montažu        | IS) Uppsetningarleiðbeiningar |
| SI) Navodila za postavitev  | NO) Monteringsanvisning       |
| TR) kurulum talimatı        | SE) Montageanvisning          |
| BG) Ръководство за употреба | IT) Istruzioni di montaggio   |
| DK) Montagevejledning       |                               |

DE



Nr.	Bezeichnung	Menge	Nr.	Bezeichnung	Menge
1	Thermometer	1	20	Seitenablage	2
2	Deckel	1	21	Dekorationsleiste der Seitenablage	2
3	Deckelgriff	1	22	Gasflaschenhalterung	2
4	Deckelpuffer	4	23	Feuerkasten	1
5	Grillrost - emailiert (415 x 185 mm)	2	24	Bedienfeldblende, innen	1
6	Grillrost - emailiert (415 x 240 mm)	1	25	Bedienfeld-Halterung, rechts	1
7	Flammenverteiler	3	26	Gasleitung zu Hauptbrennern	1
8	Hauptbrenner	3	27	Gasanschluss	1
9	Sicherungsklammer	3	28	Hauptverteilerrohr	1
10	Fett-Auffangschalen-Halterung	1	29	Hauptbrenner-Gasventil	3
11	Fett-Auffangschale	1	30	Bedienknopf	3
12	Fett-Auffangblech	1	31	Bedienknopf-Fassung	3
13	Seitenteil	4	32	LED-Ring	3
14	Bodenblech	1	33	LED-Verbindungskabel	1
15	Laufrollenbefestigung	4	34	LED-Starterknopf	1
16	Laufrolle	4	35	Bedienfeld	1
17	Frontpaneel, oben	1	36	Dekorationsleiste des Bedienfeldes	1
18	Seitenteil-Stabilisierung	2	37	Bedienfeld-Halterung, links	1
19	Frontpaneel, unten	1	38	Batteriekasten	1

Stellen Sie sicher, dass Sie Ihren Grill korrekt montiert haben.  
 Befolgen Sie dazu die einzelnen Schritte der detaillierten Montageanleitung.

**Achtung:** Wir legen großen Wert auf einen möglichst einfachen Montageprozess. Die Metallteile wurden nach der Produktion entgratet, jedoch können scharfe Kanten Verletzungen verursachen. Daher empfehlen wir beim Umgang mit den Teilen während der Montage Schutzhandschuhe zu tragen.

A	B	C	D
2 x M4	34 x M6		4 x

**garbou** EU Konformitätserklärung (Original-Erklärung)  
 EU Declaration of Conformity (Original Declaration) 2018-BH-AGS10

ES Declaración UE de conformidad (Declaración original) EE ELI vastavusdeklaratsioon (originaaldeklaratsioon) LT ES atitikties deklaracija (Originali deklaracija)  
 NL EU-verklaring van overeenstemming (Originale verklaring) FI EU-vaatimustenmukaisuusvakuutus (alkuperäinen vakuutus) SE EU-försäkran om överensstämmelse (originalförsäkran)  
 DK EU-overensstemmelseerklæring (Original-erklæring) HR EU izjava o sukladnosti (originalna izjava) CZ EU prohlášení o shodě (originální prohlášení)  
 SK EÚ vyhlásenie o zhode (originálne vyhlásenie) LV ES atbilstības deklarācija (Oriģinālā deklarācija) HU EU-megfelelőségi nyilatkozat (eredeti nyilatkozat)  
 BG ЕС декларация за съответствие (оригинална декларация) SI EU-izjava o skladnosti (originalna izjava) FR Déclaration UE de conformité (Déclaration d'origine)

**garbou GmbH, Dornaper Str. 18, D-42327 Wuppertal**  
 DE erklärt in alleiniger Verantwortung, dass das Produkt BG Vyhlasuje vo výhradnej zodpovednosti, že výrobok LT Su visiška atsakomybe patvirtinama, kad produktas  
 EN declares under sole responsibility, that the product EE Deklarira na sobstvena odgovornost, ce produkt SE Förklarar under eget ansvar att produkten  
 ES declara bajo su exclusiva responsabilidad que el producto FI Kinnitab omal ainuvastutusel, et toode HU EU-megfelelőségi nyilatkozat (eredeti nyilatkozat)  
 NL verklaart hierbij dat het product HR Izjavjuje na vlastitu odgovornost da proizvod CZ Prohlašuje ve výhradní zodpovědnosti, že výrobek  
 DK erklærer som eneansvarlig, at produktet LV Ar plinu atbildību paziņo, ka produkts HU Teljes felelőségi nyilatkozat (eredeti nyilatkozat)  
 SK Vyhlasuje vo výhradnej zodpovednosti, že výrobok SI Izjavlja na lastno odgovornost, da je izdelek

DE Bezeichnung des Produktes / Artikel-Nr.: EN Product Description / Article-No.: ES Denominación del producto / n.º de art.: NL Productomschrijving / Artikel-Nr.: DK Betegnelse af produktet / Vare Nr.: SK Označenie výrobku / č. vyr.: BG Наименование на продукта / арт. №: EE Toote nimetus / Artikli-Nr.: FI Tuotteen nimi / tuotenro: HR Naziv proizvoda / Artikl br.: LV Produkta apzīmējums / preces Nr.: SI Oznaka izdelka / št. artikla: LT Produkto aprašymas / dalies nr.: SE Produktens beteckning / Artikel-Nr.: CZ Označení výrobku / č. vyr.: HU A termék megnevezése / cikkszám: FR Désignation du produit / Référence:

**Gas Barbecue ATLANTA 300 II  
K113JCE**

DE erfüllt die einschlägigen Harmonisierungsrechtsvorschriften der Union:  
 EN is in conformity with the following relevant Union harmonisation legislation:  
 ES cumple con las siguientes disposiciones pertinentes de la legislación comunitaria de armonización:  
 NL voldoet aan de volgende relevante EU-harmonisatiewetgeving:  
 DK opfylder de følgende relevante harmoniseringsforskrifter fra Unionen:  
 SK spĺoa nasledujúce príslušné predpisy Európskej únie o harmonizácii práva:  
 BG отговаря на следните действащи разпоредби за хармонизация на Съюза:  
 EE täidab järgmist e asjakohaste liidu õhustamisvaldkonna õigusaktide nõudeid:  
 FI on unionin seuraavan asiaankuuluvan yhdenmukaistamistamainsäädännön mukainen:  
 HR ispunjava sljedeće važeće usklađene propise EU-a:  
 LV atbilst attiecīgajam Savienības saskaņošanas tiesību aktam:  
 SI v skladu z naslednjimi usklajenimi predpisi Unije:  
 LT atitinka šiuos nurodytus ES darniusius teisės aktus:  
 SE överensstämmer med följande harmoniserad unionslagstiftning:  
 CZ splňuje následující příslušné předpisy Evropské unie o harmonizaci práva:  
 HU teljesíti az alábbi, uniós harmonizált jogszabályokat:  
 FR est conforme aux dispositions légales d'harmonisation en vigueur suivantes de l'Union:

**(EU) 2016/426 (GAR)**

EC certificate of conformity No.: UK-GZH-0359-0001503R3 issued by Notified Body No.:0359  
 Intertek Testing & Certification Ltd.  
 Academy Place, 1-9 Brook Street  
 Brentwood, Essex CM14 5NQ, United Kingdom


DE Angewandte harmonisierte Normen oder andere Spezifikationen:  
 EN Applied harmonised standards or other specifications:  
 ES Normas armonizadas aplicadas u otras especificaciones:  
 NL Toegepaste geharmoniseerde normen of andere specificities:  
 DK Anvendte harmoniserede standarder eller andre specifikationer:  
 SK Aplikované harmonizované normy alebo iné špecifikácie:  
 BG Приложени хармонизирани стандарти или други спецификации:  
 EE Kohaldatud õhustatud standardid või muud spetsifikatsioonid:  
 FI Sovelletut yhdenmukaistetut standardit tai muut eritelimät:  
 HR Primijenjene usklađene norme ili druge specifikacije:  
 LV Piemērotie saskaņotie standarti vai citas specifikācijas:  
 SI Uporabljene usklajeni standardi ali druge specifikacije:  
 LT Taikomi darnieji standartai arba kitos specifikacijos:  
 SE Tillämpade harmoniserade standarder eller andra specifikationer:  
 CZ Aplikované harmonizované normy nebo jiné specifikace:  
 HU Alkalmazott harmonizált szabványok vagy egyéb specifikációk:  
 FR Normes harmonisées appliquées ou autres spécifications:

**BS EN 498:2012  
BS EN 484:1998**

Wuppertal, den 26.09.2018  
  
 Peter Schmidt, Geschäftsführer, General Manager CEO



## Technische Daten

Garbou GmbH, Dornaper Strasse 18, 42327 Wuppertal, Germany			 DE/AT/CH 0359-18		
Produktbezeichnung	Gasgrill				
Modellnummer	Atlanta 300 II				
Produkt- Identifizierungsnummer	0359CR01503				
Gaskategorie	I3+(28-30/37)		I3B/P(30)	I3B/P(37)	I3B/P(50)
Gas-Typ / Gas-Druck	Butan (G30)	Propan (G31)	Butan/Propan		
	28-30 mbar	37 mbar	30 mbar	37 mbar	50 mbar
Bestimmungsland	I3+(28-30/37): BE, CH, CY, CZ, ES, FR, GB, GR, IE, IT, LT, LU, LV, PT, SK, SI I3B/P(30): CY, CZ, DK, EE, FI, FR, HU, LT, IT, NO, NL, SE, SI, SK, RO, HR, TR, BG, IS, LU, MT I3B/P(50): AT, CH, CZ, DE, SK I3B/P(37): PL				
Größe der Einspritzdüse Hauptbrenner	Ø 0.92 mm	Ø 0.92 mm	Ø 0.92 mm	Ø 0.86 mm	Ø 0.81 mm
Gesamtleistung:	10.5 kW (763 g/h)				
Stromversorgung (V / DC)	4 x 1.5 V LED Lampe				
Seriennummer					
Nur im Freien verwenden					
Lesen Sie vor Gebrauch die Bedienungsanleitung					
Warnung: Teile des Grills können sehr heiß werden. Halten Sie Kinder von dem Gerät fern. Hergestellt in China.					

Wir empfehlen die Verwendung einer 5 kg Gasflasche.

Bei Maximaler Leistung ist eine Betriebsdauer von etwa 6,5 Stunden zu erwarten.

11 kg Flaschen sind während des Betriebs außerhalb des Grillschranks aufrecht und gegen Umfallen gesichert auf ebenem Grund aufzustellen.

Es darf kein starker Wind durch die Öffnungen an der Rückseite des Grillgerätes eindringen!

Produziert für:  
Garbou GmbH  
Dornaper Strasse 18  
42327 Wuppertal  
Germany

Vertrieb:  
BAHAG AG  
Gutenbergstr. 21  
68167 Mannheim  
Germany



No.	Appellation	Qty	No.	Appellation	Qty
1	Thermometer	1	20	Side table	2
2	Lid	1	21	Side table decoration	2
3	Lid handle	1	22	Gas cylinder bracket	2
4	Lid buffer	4	23	Firebox assembly	1
5	Enameled grid (415 x 185 mm)	2	24	Inner control panel	1
6	Enameled grid (415 x 240 mm)	1	25	Control panel fixing bracket, right	1
7	Heat distribution panel	3	26	Main burner flex gas line	1
8	Main burner tube assembly	3	27	Gas connector	1
9	Circlip	3	28	Main gas manifold	1
10	Grease cup bracket	1	29	Main burner gas valve	3
11	Grease cup	1	30	Control knob	3
12	Grease tray	1	31	Control knob base	3
13	Leg	4	32	LED lamp panel	3
14	Bottom panel	1	33	LED connection wire	1
15	Swivel caster fixing plug	4	34	LED lamp switch	1
16	Swivel caster	4	35	Control panel	1
17	Cart front panel, top	1	36	Control panel decoration	1
18	Leg supporter	2	37	Control panel fixing bracket, left	1
19	Cart front panel, bottom	1	38	Battery box	1

Make sure your grill is assembled properly. Detailed assembly instructions are packed with each grill giving specific assembly procedures for each model. Follow these instructions carefully to ensure the correct and safe assembly of the grill.

**Caution:** Although we take every effort to ensure that the assembly process is as easy as possible, it is inherent with fabricated steel parts that corners and edged can cause cuts if improperly handled during assembly procedures. Be careful while handling any parts during assembly. It is strongly recommended that you protect hands with a pair of work gloves.



## Technical data

Garbou GmbH, Dornaper Strasse 18, 42327 Wuppertal, Germany				<b>0359-18</b> <small>EN</small>	
Product name	Outdoor gas grill				
Model number	Atlanta 300 II				
Product identification number	0359CR01503				
Gas category	I3+(28-30/37)		I3B/P(30)	I3B/P(37)	I3B/P(50)
Gas and supply pressure	Butane (G30)	Propane (G31)	Butane/Propane		
	28-30 mbar	37 mbar	30 mbar	37 mbar	50 mbar
Country of destination	I3+(28-30/37): BE, CH, CY, CZ, ES, FR, GB, GR, IE, IT, LT, LU, LV, PT, SK, SI I3B/P(30): CY, CZ, DK, EE, FI, FR, HU, LT, IT, NO, NL, SE, SI, SK, RO, HR, TR, BG, IS, LU, MT I3B/P(50): AT, CH, CZ, DE, SK I3B/P(37): PL				
Main burner injector size	Ø 0.92 mm	Ø 0.92 mm	Ø 0.92 mm	Ø 0.86 mm	Ø 0.81 mm
Total output:	10.5 kW (763 g/h)				
Electric energy (V / DC)	4 x 1.5 V LED lamp				
Serial number					
Use outdoors only					
Read the instructions before using the appliance.					
Warning : Accessible parts may be very hot. Keep young children away. Made in China					

The gas cylinder is recommend to 5 kg LPG gas bottle, it is sufficient for a heating period of approx. 6,5 hours with full power.

Only to be used with a gas cylinder that does not exceed 500 mm in height and >240 mm <310 mm in diameter. Whilst operating the gas grill with a 11 kg gas cylinder, it's required to store the gas cylinder outside of the gas grill cabinet. The gas cylinder must always be kept in upright position on a flat surface and must be protected of tipping over.

**Strong wind is not allowed to blow through the back of the gas grill.**

Made for:  
 Garbou GmbH  
 Dornaper Strasse 18  
 42327 Wuppertal  
 Germany

Distributor:  
 BAHAG AG  
 Gutenbergstr. 21  
 68167 Mannheim  
 Germany

Nr.	Omschrijving	Hoeveelheid	Nr.	Omschrijving	Hoeveelheid
1	Thermometer	1	20	Zijaflegvlak	2
2	Deksel	1	21	Decoratielijst van het zijaflegvlak	2
3	Dekselgreep	1	22	Gasfleshouder	2
4	Dekselbuffer	4	23	Vuurkast	1
5	Grillrooster - geëmailleerd (415 x 185 mm)	2	24	Bedieningsveldblinde, binnen	1
6	Grillrooster - geëmailleerd (415 x 240 mm)	1	25	Bedieningsveldhouder, rechts	1
7	Vlamverdeler	3	26	Gasleiding naar hoofdbranders	1
8	Hoofdbrander	3	27	Gasaansluiting	1
9	Veiligheidsklem	3	28	Hoofdverdelerbuis	1
10	Vet-druippan-houder	1	29	Hoofdbrander-gasventiel	3
11	Vet-druippan	1	30	Bedieningsknop	3
12	Vet-opvangplaat	1	31	Bedieningsknopomvatting	3
13	Zijdeel	4	32	LED-ring	3
14	Bodemplaat	1	33	LED-verbindingkabel	1
15	Looprolbevestiging	4	34	LED-startknop	1
16	Looprol	4	35	Bedieningsveld	1
17	Frontpaneel. Boven	1	36	Decoratielijst van het bedieningsveld	1
18	Zijdeel-stabilisatie	2	37	Bedieningsveldhouder, links	1
19	Frontpaneel, beneden	1	38	Batterijkast	1

Overtuigt U zich, dat U Uw grill correct heeft gemonteerd.

Volgt U daartoe de afzonderlijke stappen van de gedetailleerde montageaanwijzing op.

**Opgelet:** Wij leggen grote waarde op een zo mogelijke eenvoudige montageprocedure.

De metaaldelen werden na de produktie ontbraamd, echter kunnen scherpe kanten verwondingen veroorzaken.

Daarom raden wij aan bij de omgang met de delen veiligheidshandschoenen te dragen.



## Technische gegevens

Garbou GmbH, Dornaper Strasse 18, 42327 Wuppertal, Germany			<b>0359-18</b> <span style="float: right;">NL</span>		
Productomschrijving	Gasgrill				
Modelnummer	Atlanta 300 II				
Product-identificatienummer	0359CR01503				
Gascategorie	I3+(28-30/37)		I3B/P(30)	I3B/P(37)	I3B/P(50)
Gastype / Gasdruk	Butaan (G30)	Propaan (G31)	Butaan/Propaan		
	28-30 mbar	37 mbar	30 mbar	37 mbar	50 mbar
Bestemmingsland	I3+(28-30/37): BE, CH, CY, CZ, ES, FR, GB, GR, IE, IT, LT, LU, LV, PT, SK, SI I3B/P(30): CY, CZ, DK, EE, FI, FR, HU, LT, IT, NO, NL, SE, SI, SK, RO, HR, TR, BG, IS, LU, MT I3B/P(50): AT, CH, CZ, DE, SK I3B/P(37): PL				
Grootte van de inspuitproeier Hoofdbrander	Ø 0.92 mm	Ø 0.92 mm	Ø 0.92 mm	Ø 0.86 mm	Ø 0.81 mm
Totaal vermogen	10.5 kW (763 g/h)				
Stroomvoorzorging (V / DC)	4 x 1.5 V LED Lamp				
Serienummer					
Alleen in de open lucht gebruiken					
Leest U voor het gebruik de bedieningsaanwijzing					
Waarschuwing: Delen van de grill kunnen heel heet worden. Houdt U kinderen van het apparaat verwijderd. Geproduceerd in China.					

Wij raden het gebruik van een 5 kg gasfles aan.

Bij maximaal vermogen is een bedrijfsduur van ongeveer 6,5 uren te verwachten.

11 kg flessen moeten gedurende het bedrijf oprecht en tegen omvallen beveiligd op een effen bodem worden opgesteld.

Er mag geen sterke wind door de openingen aan de achterkant van het grillapparaat binnendringen!

Geproduceerd voor:  
Garbou GmbH  
Dornaper Strasse 18  
42327 Wuppertal  
Germany

Distributie:  
BAHAG AG  
Gutenbergstr. 21  
68167 Mannheim  
Germany

Č.	Označení	Množství	Č.	Označení	Množství
1	Teploměr	1	20	Postranní místo na odkládání	2
2	Víko	1	21	Dekorační lišta postranního místa na odkládání	2
3	Držadlo víka	1	22	Držák plynové lahve	2
4	Tlumič víka	4	23	Ohniště	1
5	Rošt grilu - emailovaný (415 x 185 mm)	2	24	Lemovka ovládacího panelu, uvnitř	1
6	Rošt grilu - emailovaný (415 x 240 mm)	1	25	Držák ovládacího panelu, vpravo	1
7	Rozdělovač plamenů	3	26	Plynové potrubí k hlavním hořákům	1
8	Hlavní hořák	3	27	Plynový přípoj	1
9	Pojistná svorka	3	28	Hlavní rozdělovací potrubí	1
10	Držák misky na zachycování omastku	1	29	Hlavní hořák - plynový ventil	3
11	Miska na zachycování omastku	1	30	Ovládací knoflík	3
12	Záchytný plech na omastek	1	31	Ovládací knoflík - obroučka	3
13	Postranní díl	4	32	LED kroužek	3
14	Plechové dno	1	33	LED spojovací kabel	1
15	Upevnění otočného kolečka	4	34	LED knoflík startéru	1
16	Otočné kolečko	4	35	Ovládací panel	1
17	Přední panel, nahoře	1	36	Dekorační lišta ovládacího panelu	1
18	Postranní díl - stabilizace	2	37	Držák ovládacího panelu, vlevo	1
19	Přední panel, dole	1	38	Skříňka na baterie	1

Ujistěte se, že Váš gril byl smontován správně. K tomu respektujte jednotlivé kroky detailního návodu na montáž.

**Pozor:** Velký důraz klademe na co možná jednoduchý montážní proces.

Kovové díly byly po výrobě zbaveny otřepů, avšak ostré hrany mohou způsobit zranění.

Proto doporučujeme při zacházení s díly během montáže nosit ochranné rukavice.





## Technická data

Garbou GmbH, Dornaper Strasse 18, 42327 Wuppertal, Germany			<b>0359-18</b> <span style="float: right;">CZ</span>		
Označení výrobku	Plynový grill				
Číslo modelu	Atlanta 300 II				
Identifikační číslo výrobku	0359CR01503				
Kategorie plynu	I3+(28-30/37)		I3B/P(30)	I3B/P(37)	I3B/P(50)
Typ plynu / Tlak plynu	Butan (G30)	Propan (G31)	Butan/Propan		
	28-30 mbar	37 mbar	30 mbar	37 mbar	50 mbar
Země určení	I3+(28-30/37): BE, CH, CY, CZ, ES, FR, GB, GR, IE, IT, LT, LU, LV, PT, SK, SI I3B/P(30): CY, CZ, DK, EE, FI, FR, HU, LT, IT, NO, NL, SE, SI, SK, RO, HR, TR, BG, IS, LU, MT I3B/P(50): AT, CH, CZ, DE, SK I3B/P(37): PL				
Velikost vstřikovací trysky hlavního hořáku	Ø 0.92 mm	Ø 0.92 mm	Ø 0.92 mm	Ø 0.86 mm	Ø 0.81 mm
Celkový výkon:	10.5 kW (763 g/h)				
Zásobování proudem (V/DC)	4 x 1.5 V LED žárovka				
Sériové číslo					
Používat jen venku					
Před použitím si přečtěte návod na obsluhu					
Varování: Části grilu mohou být velmi horké. Držte děti v patřičné vzdálenosti od zařízení. Vyrobeno v Číně.					

Doporučujeme použít plynovou lahev 5 kg.

U maximálního výkonu lze očekávat trvání provozu asi 6,5 hodin.

Láhve 11 kg se během provozu musí nastojato umístit mimo grilovací skříň a na rovném podkladu zajistit proti pádu.

Otvorem na zadní straně grilu nesmí pronikat silný vítr!

Vyrobeno pro:  
Garbou GmbH  
Dornaper Strasse 18  
42327 Wuppertal  
Germany

prodej:  
BAHAG AG  
Gutenbergstr. 21  
68167 Mannheim  
Germany



Č.	Označenie	Množstvo	Č.	Označenie	Množstvo
1	Teplomer	1	20	Bočné miesto na odkladanie	2
2	Veko	1	21	Dekoračná lišta bočného miesta na odkladanie	2
3	Držadlo veka	1	22	Držiak plynovej fľaše	2
4	Tlmič veka	4	23	Ohnisko	1
5	Rošt grilu – emailovaný (415 x 185 mm)	2	24	Lem ovládacieho panelu, vnútri	1
6	Rošt grilu – emailovaný (415 x 240 mm)	1	25	Držiak ovládacieho panela, vpravo	1
7	Rozdeľovač plameňov	3	26	Plynové potrubie k hlavným horákom	1
8	Hlavný horák	3	27	Plynová prípojka	1
9	Poistná svorka	3	28	Hlavné rozdeľovacie potrubie	1
10	Držiak misky na zachytávanie tuku	1	29	Plynový ventil hlavného horáka	3
11	Miska na zachytávanie tuku	1	30	Ovládacie tlačidlo	3
12	Plech na zachytávanie tuku	1	31	Obruba ovládacieho tlačidla	3
13	Bočný diel	4	32	LED krúžok	3
14	Plechové dno	1	33	LED spojovací kábel	1
15	Upevnenie otočného kolieska	4	34	LED tlačidlo štartéra	1
16	Otočné koliesko	4	35	Ovládaci panel	1
17	Predný panel, hore	1	36	Dekoračná lišta ovládacieho panela	1
18	Stabilizácia bočného dielu	2	37	Držiak ovládacieho panela, vľavo	1
19	Predný panel, dole	1	38	Skrinka na batérie	1

Uistite sa, že bol Váš gril zmontovaný správne. K tomu rešpektujte jednotlivé kroky detailného návodu na montáž.

**Pozor:** Veľký dôraz kladieme na čo najjednoduchší montážny proces.

Kovové diely boli po výrobe zbavené ostrapkov, avšak ostré hrany môžu spôsobiť zranenia.

Preto odporúčame pri zaobchádzaní s dielmi počas montáže nosiť ochranné rukavice.



## Technické údaje

Garbou GmbH, Dornaper Strasse 18, 42327 Wuppertal, Germany		<b>0359-18</b> <span style="float: right;">SK</span>			
Označenie výrobku	Plynový gril				
Číslo modelu	Atlanta 300 II				
Identifikačné číslo výrobku	0359CR01503				
Kategória plynu	I3+(28-30/37)		I3B/P(30)	I3B/P(37)	I3B/P(50)
Typ plynu / Tlak plynu	Bután (G30)	Propán (G31)	Bután/Propán		
	28-30 mbar	37 mbar	30 mbar	37 mbar	50 mbar
Zem určenia	I3+(28-30/37): BE, CH, CY, CZ, ES, FR, GB, GR, IE, IT, LT, LU, LV, PT, SK, SI I3B/P(30): CY, CZ, DK, EE, FI, FR, HU, LT, IT, NO, NL, SE, SI, SK, RO, HR, TR, BG, IS, LU, MT I3B/P(50): AT, CH, CZ, DE, SK I3B/P(37): PL				
Veľkosť vstrekovacej dýzy hlavného horáka	Ø 0.92 mm	Ø 0.92 mm	Ø 0.92 mm	Ø 0.86 mm	Ø 0.81 mm
Celkový výkon:	10.5 kW (763 g/h)				
Zásobovanie prúdom (V / DC)	4 x 1.5 V LED žiarovka				
Sériové číslo					
Používať len vonku					
Pred použitím si prečítajte návod na obsluhu					
Varovanie: Časti grilu môžu byť veľmi horúce. Držte deti v dostatočnej vzdialenosti od zariadenia. Vyrobené v Číne.					

Odporúčame použiť plynovú fľašu 5 kg.

Pri maximálnom výkone je možné očakávať trvanie prevádzky asi 6,5 hodín.

Fľaše 11 kg sa počas prevádzky musia umiestniť nastojato mimo grilovacej skrine a na rovnom podklade zaistiť proti pádu.

Otvorom na zadnej strane grilu nesmie prenikať silný vietor!

Vyrobené pre:  
Garbou GmbH  
Dornaper Strasse 18  
42327 Wuppertal  
Germany

predaj:  
BAHAG AG  
Gutenbergstr. 21  
68167 Mannheim  
Germany



Br.	Opis	Količina	Br.	Opis	Količina
1	Termometar	1	20	Bočna polica	2
2	Poklopac	1	21	Dekorativna lajsna bočne police	2
3	Ručka poklopca	1	22	Nosač plinske boce	2
4	Zaštitni sloj poklopca	4	23	Kutija za vatru	1
5	Rešetka roštilja - emajlirana (415 x 185 mm)	2	24	Otvor upravljačke ploče, unutra	1
6	Rešetka roštilja - emajlirana (415 x 240 mm)	1	25	Nosač upravljačke ploče, desno	1
7	Distributer plamena	3	26	Dovod plina na glavne plamenike	1
8	Glavni plamenik	3	27	Priključak plina	1
9	Sigurnosne spojnice	3	28	Cijev glavnog distributera	1
10	Nosač posude za prikupljanje masti	1	29	Plinski ventil glavnog plamenika	3
11	Posuda za prikupljanje masti	1	30	Gumb za upravljanje	3
12	Lim za prikupljanje masti	1	31	Verzija gumba za upravljanje	3
13	Bočni dio	4	32	LED-prsten	3
14	Podni lim	1	33	LED-spojni kabel	1
15	Naprava za pričvršćivanje ležaja valjka	4	34	LED-gumb za pokretanje	1
16	Ležaj valjka	4	35	Upravljačka ploča	1
17	Prednja stranica, gore	1	36	Dekorativna lajsna upravljačke ploče	1
18	Stabilizator bočnog dijela	2	37	Nosač upravljačke ploče, lijevo	1
19	Prednja stranica, dolje	1	38	Kutija za bateriju	1

Uvjerite se da je Vaš plinski roštilj ispravno montirali.  
Slijedite u tu svrhu pojedinačne korake detaljnih uputa za montažu.

**Oprez:** Veliko značenje pridajemo što jednostavnijem postupku montaže. Metalni dijelovi su nakon proizvodnje bili izgladeni, ipak oštri rubovi mogu prouzročiti ozljede. Stoga preporučujemo kod rukovanja s dijelovima tijekom montaže nositi zaštitne rukavice.



## Tehnički podaci

Garbou GmbH, Dornaper Strasse 18, 42327 Wuppertal, Germany		<b>0359-18</b> <span style="float: right;">HR</span>			
Oznaka proizvoda	Plinski roštilj				
Model broj	Atlanta 300 II				
Identifikacijski broj proizvoda	0359CR01503				
Kategorija plina	I3+(28-30/37)	I3B/P(30)	I3B/P(37)	I3B/P(50)	
Plin tip / Plin tlak	Butan (G30)	Propan (G31)	Butan/Propan		
	28-30 mbar	37 mbar	30 mbar	37 mbar	50 mbar
Odredišna zemlja	I3+(28-30/37): BE, CH, CY, CZ, ES, FR, GB, GR, IE, IT, LT, LU, LV, PT, SK, SI I3B/P(30): CY, CZ, DK, EE, FI, FR, HU, LT, IT, NO, NL, SE, SI, SK, RO, HR, TR, BG, IS, LU, MT I3B/P(50): AT, CH, CZ, DE, SK I3B/P(37): PL				
Sapnica za ubrizgavanje Glavni plamenik	Ø 0.92 mm	Ø 0.92 mm	Ø 0.92 mm	Ø 0.86 mm	Ø 0.81 mm
Ukupna jakost:	10.5 kW (763 g/h)				
Opskrba strujom (V / DC)	4 x 1.5 V LED svjetiljka				
Serijski broj					
Koristite samo na otvorenom					
Prije upotrebe pročitajte Upute za upotrebu					
Upozorenje: Pojedini dijelovi naprave mogu biti vrlo vrući. Držite djecu podalje od naprave. Proizvedeno u Kini.					

Preporučujemo uporabu 5 kg plinske boce.

Kod maksimalne učinkovitosti može se očekivati vrijeme djelovanja od otprilike 6,5 sati.

11 kg boce tijekom rada treba držati izvan ormara roštilja okomito i osigurane od pada na ravnoj podlozi.

Kroz otvore na stražnjoj strani roštilja ne smije prodrijeti jak vjetar!

Proizvedeno za:  
Garbou GmbH  
Dornaper Strasse 18  
42327 Wuppertal  
Germany

Distribucija:  
BAHAG AG  
Gutenbergstr. 21  
68167 Mannheim  
Germany

Št.	Naziv	Količina	Št.	Naziv	Količina
1	termometer	1	20	stranska polica	2
2	pokrov	1	21	dekorativna letev stranske police	2
3	ročaj pokrova	1	22	držalo plinske jeklenke	2
4	blažilec pokrova	4	23	kurišče	1
5	žar rešetka - emajlirana (415 x 185 mm)	2	24	zaslonka nadzorne plošče, znotraj	1
6	žar rešetka - emajlirana (415 x 240 mm)	1	25	držalo nadzorne plošče, desno	1
7	gorilnik, ki razporedi plamena	3	26	plinski vod do glavnih gorilnikov	1
8	glavni gorilnik	3	27	plinski priključek	1
9	varovalna sponka	3	28	vod glavnega razdelilnika	1
10	stojalo posode za zbiranje masti	1	29	plinski ventil glavnega gorilnika	3
11	posoda za zbiranje masti	1	30	krmilna tipka	3
12	pločevina za zbiranje masti	1	31	okov krmilne tipke	3
13	stranski del	4	32	LED-obroč	3
14	talna plošča	1	33	LED-povezovalni kabel	1
15	pritrditev kolesca	4	34	LED-sprožilna tipka	1
16	kolesce	4	35	nadzorna plošča	1
17	sprednja plošča, zgoraj	1	36	dekorativna letev nadzorne plošče	1
18	stabilizacija stranskega dela	2	37	držalo nadzorne plošče, levo	1
19	sprednja plošča, spodaj	1	38	škatla za baterije	1

Prepričajte se, da ste pravilno namestili žar. Sledite posameznim korakom podrobnih navodil za namestitve.

**Pozor:** Velik pomen pripisujemo čim enostavnejšemu postopku namestitve.

Kovinski deli so bili po proizvodnji obrušeni, vendar lahko ostri robovi povzročijo poškodbe.

Zato priporočamo, da pri rokovanju z deli med montažo nosite zaščitne rokavice.

## Tehnični podatki

Garbou GmbH, Dornaper Strasse 18, 42327 Wuppertal, Germany				CE 0359-18 <sup>SI</sup>	
Ime izdelka	Plinski žar				
Številka modela	Atlanta 300 II				
identifikacijska številka izdelka	0359CR01503				
Kategorija plina	I3+(28-30/37)		I3B/P(30)	I3B/P(37)	I3B/P(50)
Vrsta plina / Tlak plina	Butan (G30)	Propan (G31)	Butan/Propan		
	28-30 mbar	37 mbar	30 mbar	37 mbar	50 mbar
Namembna država	I3+(28-30/37): BE, CH, CY, CZ, ES, FR, GB, GR, IE, IT, LT, LU, LV, PT, SK, SI I3B/P(30): CY, CZ, DK, EE, FI, FR, HU, LT, IT, NO, NL, SE, SI, SK, RO, HR, TR, BG, IS, LU, MT I3B/P(50): AT, CH, CZ, DE, SK I3B/P(37): PL				
Velikost šobe za vbrzgovanje Glavni gorilnik	Ø 0.92 mm	Ø 0.92 mm	Ø 0.92 mm	Ø 0.86 mm	Ø 0.81 mm
Skupna moč:	10.5 kW (763 g/h)				
Priključna moč (V / DC)	4 x 1.5 V LED svetilka				
Serijska številka					
Uporabljajte samo na prostem					
Pred uporabo preberite navodila za uporabo					
Opozorilo: Deli žara lahko postanejo zelo vroči. Pazite, da bodo otroci stran od naprave. Izdelano na Kitajskem					

Priporočamo uporabo plinske jeklenke 5 kg.

Pri največji zmogljivosti lahko pričakujete približno 6,5-urno delovanje.

11 kg jeklenke je treba med delovanjem zunaj posode za žar postaviti pokonci in naravno podlago ter jih zaščititi pred padcem.

Skozi odprtine na zadnji strani žara, ne sme pihati močan veter!

Proizvedeno za:  
Garbou GmbH  
Dornaper Strasse 18  
42327 Wuppertal  
Germany

Prodaja:  
BAHAG AG  
Gutenbergstr. 21  
68167 Mannheim  
Germany



No.	Parça tanımı	Miktar	No.	Parça tanımı	Miktar
1	Termometre	1	20	Yan taraf için raf	2
2	Kapak	1	21	Tan taraf rafı için dekorasyon pervazı	2
3	Kapak sapı	1	22	Gaz şişesi askısı	2
4	Kapak tamponu	4	23	Ateş kasası	1
5	Mangal ızgarası - emaye (415 x 185 mm)	2	24	Kumanda paneli güneşliği, iç	1
6	Mangal ızgarası - emaye (415 x 240 mm)	1	25	Kumanda paneli askısı, sağ	1
7	Alev dağıtıcı	3	26	Ana brülöre giden gaz borusu	1
8	Ana brülör	3	27	Gaz bağlantısı	1
9	Emniyet askısı	3	28	Ana dağıtıcı borusu	1
10	Yağ toplama kabı tutacağı	1	29	Ana brülör gaz vanası	3
11	Yağ toplama kabı	1	30	Kumanda düğmesi	3
12	Yağ toplama sacı	1	31	Kumanda düğmesi soketi	3
13	Yan taraf parçası	4	32	LED-Halkası	3
14	Zemin sacı	1	33	LED-Bağlantı kablosu	1
15	Tekerlek sabitleyici	4	34	LED-Starter düğmesi	1
16	Yürütme tekerleği	4	35	Kumanda paneli	1
17	Ön cephe paneli, üst	1	36	Kumanda paneli dekorasyon pervazı	1
18	Yan taraf parçası sabitleyici	2	37	Kumanda paneli askısı, sol	1
19	Ön cephe paneli, alt	1	38	Batarya kasası	1

Mangalın doğru bir şekilde monte edilmiş olmasından emin olun.

Bu işlem için detaylı montaj kılavuzunda belirtilmekte olan adımları takip edin.

**Dikkat:** Montajın mümkün olduğu kadar kolay olmasına tarafımızdan çok önem verilmektedir.

Metal parçalar imalattan sonra törpülenmiştir, fakat buna rağmen keskin köşeler yaralanmalara neden olabilir.

Bu nedenle parçaların montajı esnasında eldiven kullanılmasını tavsiye ederiz.





## Teknik veriler

Garbou GmbH, Dornaper Strasse 18, 42327 Wuppertal, Germany		0359-18 <sup>TR</sup>			
Ürün tanımı	Gaz mangalı				
Model numarası	Atlanta 300 II				
Ürün tespit numarası	0359CR01503				
Gaz kategorisi	I3+(28-30/37)		I3B/P(30)	I3B/P(37)	I3B/P(50)
Gaz tipi / Gaz basıncı	Bütan (G30)	Propan (G31)		Bütan/Propan	
	28-30 mbar	37 mbar	30 mbar	37 mbar	50 mbar
Kullanılan ülke	I3+(28-30/37): BE, CH, CY, CZ, ES, FR, GB, GR, IE, IT, LT, LU, LV, PT, SK, SI I3B/P(30): CY, CZ, DK, EE, FI, FR, HU, LT, IT, NO, NL, SE, SI, SK, RO, HR, TR, BG, IS, LU, MT I3B/P(50): AT, CH, CZ, DE, SK I3B/P(37): PL				
Ana ateşleyici püskürtme ağız büyüklüğü	Ø 0.92 mm	Ø 0.92 mm	Ø 0.92 mm	Ø 0.86 mm	Ø 0.81 mm
Toplam güç:	10.5 kW (763g/h)				
Akım besleme (V / DC)	4 x 1.5 V LED Lamba				
Seri numarası					
Sadece açık alanda kullanın					
Kullanımdan önce kullanma kılavuzunu okuyun					
İkaz: Mangal parçaları aşırı ısınmış olabilir. Çocukları mangaldan uzak tutun. Çin'de imal edilmiştir.					

5 kg'lık bir gaz şişesi kullanmanızı öneriyoruz.

Azami güç kullanımında ortalama 6,5 saatlik bir kullanım süresi beklenmelidir.

11 kg'lık şişeler kullanım sırasında barbekü dolabının dışında dik ve düşme tehlikesine karşı emniyete alınmış şekilde düz bir zemine yerleştirilmelidir.

Barbekünün arka kısmındaki deliklerden yoğun hava girişi olmamalıdır!

Müşteri:  
Garbou GmbH  
Dornaper Strasse 18  
42327 Wuppertal  
Germany

Dağıtım:  
BAHAG AG  
Gutenbergstr. 21  
68167 Mannheim  
Germany



№	Наименование	Брой	№	Наименование	Брой
1	Термометър	1	20	Странична поставка	2
2	Капак	1	21	Декоративна лайсна на страничната поставка	2
3	Дръжка на капака	1	22	Държач на газовата бутилка	2
4	Буфер на капака	4	23	Кутия за пламъка	1
5	Скара за грил, емайлирана (415 x 185 мм)	2	24	Капак на контролния панел, отвътре	1
6	Скара за грил, емайлирана (415 x 240 мм)	1	25	Държач на контролния панел, отдясно	1
7	Разпределител на пламъка	3	26	Газово захранване към главните горелки	1
8	Главна горелка	3	27	Газово свързване	1
9	Предпазна скоба	3	28	Тръба на главния разпределител	1
10	Държач на ваната за събиране на мазнината	1	29	Газов винтил на главната горелка	3
11	Вана за събиране на мазнината	1	30	Контролен бутон	3
12	Тава за събиране на мазнината	1	31	Фасунга на контролния бутон	3
13	Странична част	4	32	LED-пръстен	3
14	Подова вана	1	33	LED-свързващ кабел	1
15	Закрепване на колелцата	4	34	LED-старт бутон	1
16	Колелце	4	35	Контролен панел	1
17	Челен панел, отгоре	1	36	Декоративна лайсна на контролния панел	1
18	Стабилизиране на страничната част	2	37	Държач на контролния панел, отляво	1
19	Челен панел, отдолу	1	38	Кутия за батерията	1

Уверете се, че сте инсталирали правилно грила.  
Следвайте отделните стъпки на подробните инструкции за монтаж.

**Внимание:** Придаваме голямо значение на опростен процес на сглобяване.  
Металните части са загладени след производството, но все пак острите ръбове могат да причинят нараняване. Затова препоръчваме при боравене с частите по време на монтажа да носите защитни ръкавици.



## Технически данни

Garbou GmbH, Dornaper Strasse 18, 42327 Wuppertal, Germany		<b>0359-18</b> <span style="float: right;">BG</span>			
Наименование на продукта	газов грил				
Номер на модела	Atlanta 300 II				
Идентификационен номер на продукта	0359CR01503				
Категория на газта	I3+(28-30/37)		I3B/P(30)	I3B/P(37)	I3B/P(50)
Тип газ / налягане на газта	бутан (G30)	пропан (G31)	бутан /пропан		
	28-30 mbar	37 mbar	30 mbar	37 mbar	50 mbar
Страна на местоназначение	I3+(28-30/37): BE, CH, CY, CZ, ES, FR, GB, GR, IE, IT, LT, LU, LV, PT, SK, SI I3B/P(30): CY, CZ, DK, EE, FI, FR, HU, LT, IT, NO, NL, SE, SI, SK, RO, HR, TR, BG, IS, LU, MT I3B/P(50): AT, CH, CZ, DE, SK I3B/P(37): PL				
Големина на впръскващата дюза основна горелка	Ø 0.92 mm	Ø 0.92 mm	Ø 0.92 mm	Ø 0.86 mm	Ø 0.81 mm
Обща мощност	10.5 kW (763 g/h)				
(V / DC)	4 x 1.5 V LED осветление				
Сериен номер					
Да се използва само на открито					
Прочетете ръководството за употреба преди използване					
Предупреждение: Части на грила могат да се загреят силно. Дръжте деца далеч от уреда. Произведено в Китай.					

Препоръчва се ползването на газова бутилка от 5 kg.

При максимална мощност се очаква работна продължителност от около 6,5 часа.

Препоръчваме използването на 5 kg бутилка за пропан газ, бутилки от 11 kg трябва да са поставени на равна повърхност и предпазени от падане по време на ползване.

Не трябва да навлиза силен вятър през отворите в задната част на уреда за грил!

Произведено:  
Garbou GmbH  
Dornaper Strasse 18  
42327 Wuppertal  
Germany

Дистрибуция:  
BAHAG AG  
Gutenbergstr. 21  
68167 Mannheim  
Germany

Nr.	Betegnelse	Antal	Nr.	Betegnelse	Antal
1	Termometer	1	20	Sidehylde	2
2	Låg	1	21	Dekorationsliste af sidehylde	2
3	Håndtag til låg	1	22	Gasflaskeholder	2
4	Buffer til låg	4	23	Ildboks	1
5	Grillrist - emaljeret (415 x 185 mm)	2	24	Betjeningspanel dæksel, indre	1
6	Grillrist - emaljeret (415 x 240 mm)	1	25	Betjeningspanel holder, højre	1
7	Flammefordeler	3	26	Gasledning til hovedbrændere	1
8	Hovedbrænder	3	27	Gastilslutning	1
9	Sikringsklemme	3	28	Hovedfordelingsrør	1
10	Holder til fedtbakker	1	29	Hovedbrænder-gasventil	3
11	Fedtbakke	1	30	Betjeningshoved	3
12	Fedtplate	1	31	Betjeningshoved-ramme	3
13	Sidepanel	4	32	LED-ring	3
14	Bundplade	1	33	LED-forbindelseskabel	1
15	Løberulle fastgørelse	4	34	LED-startknap	1
16	Løberulle	4	35	Betjeningspanel	1
17	Frontpanel, øvre	1	36	Dekorationsliste af betjeningspanel	1
18	Sidepanel stabilisering	2	37	Betjeningspanel holder, venstre	1
19	Frontpanel, nedre	1	38	Batterikasse	1

Kontroller, at du har monteret grillen korrekt.

Følg de enkelte anvisninger i den detaljerede montagevejledning.

**Advarsel:** Vi lægger stor vægt på, for at gøre montage så nem som muligt.

Metaldelene blev udglattet efter produktion, kan dog skarpe kanter forårsage skader.

Derfor anbefales det ved behandling af dele at bruge beskyttelseshandsker under montage.



## Tekniske data

Garbou GmbH, Dornaper Strasse 18, 42327 Wuppertal, Germany					CE 0359-18	DK	
Navn af produktet	Gasgrill						
Modelnummer	Atlanta 300 II						
Identifikationsnummer af produktet	0359CR01503						
Gaskategori	I3+(28-30/37)		I3B/P(30)	I3B/P(37)	I3B/P(50)		
Gas type / Gas tryk	Butan (G30)	Propan (G31)		Butan/Propan			
	28-30 mbar	37 mbar	30 mbar	37 mbar	50 mbar		
Bestemmelsesland	I3+(28-30/37): BE, CH, CY, CZ, ES, FR, GB, GR, IE, IT, LT, LU, LV, PT, SK, SI I3B/P(30): CY, CZ, DK, EE, FI, FR, HU, LT, IT, NO, NL, SE, SI, SK, RO, HR, TR, BG, IS, LU, MT I3B/P(50): AT, CH, CZ, DE, SK I3B/P(37): PL						
Størrelse af gas-injektor bundbrænder	Ø 0.92 mm	Ø 0.92 mm	Ø 0.92 mm	Ø 0.86 mm	Ø 0.81 mm		
Samlet ydelse:	10.5 kW (763g/h)						
Strømforsyning (V / DC)	4 x 1.5 V LED lampe						
Serienummer							
Kun til udendørs brug							
Læs brugervejledningen før anvendelse							
Advarsel: Dele af grillen kan blive meget varme. Hold børn fra grillen. Fremstillet i Kina.							

Vi anbefaler at bruge en gasflaske på 5 kg.

Ved maksimal ydeevne kan levetiden forventes at være på ca. 6,5 timer.

11 kg flasker skal placeres under drift lodret uden for grillskabet på en plan overflade, så det beskyttes mod væltning.

Sørg for at der ikke trænger stærk vind ind igennem åbninger på bagsiden af grillen!

Produceret til:  
Garbou GmbH  
Dornaper Strasse 18  
42327 Wuppertal  
Germany

Distribution:  
BAHAG AG  
Gutenbergstr. 21  
68167 Mannheim  
Germany

Nr.	Nimetus	Kogus	Nr.	Nimetus	Kogus
1	termomeeter	1	20	külgmine riul	2
2	kaas	1	21	külgmise riuli dekoratiivliist	2
3	kaane käepide	1	22	gaasiballooni kinniti	2
4	kaane puhver	4	23	tulekast	1
5	grillrest - emailitud (415 x 185 mm)	2	24	juhpaneeli seesmine kate	1
6	grillrest - emailitud (415 x 240 mm)	1	25	parempoolne juhtpaneeli kinniti	1
7	leegijagaja	3	26	põhipõleti gaasivarustus	1
8	põhipõleti	3	27	gaasiühendus	1
9	ohutusklamber	3	28	jagamistoru	1
10	rasvakogumisanuma kinniti	1	29	põhipõleti-gaasiventil	3
11	rasvakogumisanum	1	30	reguleerimisnupp	3
12	rasvapann	1	31	reguleerimisnupu raam	3
13	külgmine osa	4	32	LED-ringvalgusti	3
14	alumine plaat	1	33	LED-ühenduskaabel	1
15	ratta kinniti	4	34	LED-käivitusnupp	1
16	ratas	4	35	juhtpaneel	1
17	ülemine esipaneel	1	36	juhtpaneeli dekoratiivliist	1
18	külgmise osa stabilisaator	2	37	juhtpaneeli vasakpoolne kinniti	1
19	alumine esipaneel	1	38	patareikast	1

Veenduge, et olete grilli õigesti paigaldanud.  
Järgige selleks paigaldusjuhendi kõiki samme.

#### Tähelepanu:

Meile on väga oluline, et grilli paigaldamine oleks võimalikult lihtne.  
Kuigi metallosadelt on pärast tootmist kraadid eemaldatud, võivad teravad nurgad ikkagi vigastusi tekitada.  
Seetõttu soovime kanda grilli paigaldamisel kaitsekindaid.



## Tehnilised andmed

Garbou GmbH, Dornaper Strasse 18, 42327 Wuppertal, Germany		0359-18 <sup>EE</sup>			
Tootenimetus	gaasigrill				
Mudeli number	Atlanta 300 II				
Toote identifitseerimisnumber	0359CR01503				
Gaasikategooria	I3+(28-30/37)	I3B/P(30)	I3B/P(37)	I3B/P(50)	
Gaasitüüp / gaasirõhk	butaan (G30)	propaan (G31)	butaan / propaan		
	28-30 mbar	37 mbar	30 mbar	37 mbar	50 mbar
Sihtriik	I3+(28-30/37): BE, CH, CY, CZ, ES, FR, GB, GR, IE, IT, LT, LU, LV, PT, SK, SI I3B/P(30): CY, CZ, DK, EE, FI, FR, HU, LT, IT, NO, NL, SE, SI, SK, RO, HR, TR, BG, IS, LU, MT I3B/P(50): AT, CH, CZ, DE, SK I3B/P(37): PL				
Pihusti suurus (põhipõleti)	Ø 0.92 mm	Ø 0.92 mm	Ø 0.92 mm	Ø 0.86 mm	Ø 0.81 mm
Koguvõimsus	10.5kW (763 g/h)				
Elektrivarustus (V/DC)	4 x 1,5 V LED-lamp				
Seerianumber					
Ainult vabas õhus kasutamiseks					
Lugege enne kasutamist kasutusjuhendit					
Hoiatus: mõned grilli osad võivad minna väga kuumaks. Hoidke lapsed grillist eemal. Toodetud Hiinas.					

Soovitame kasutada 5 kg gaasiballooni.

Maksimaalse võimsuse puhul peab arvestama 6,5-tunnise tegevusajaga.

11 kg ballooni tuleb kasutamise ajal hoida väljaspool grilli kappi püstiselt ja tasasel pinnal, et see ümber ei kukuks.

Grilli tagaküljel olevatesse avadesse ei tohi puhuda tugev tuul!

Toodetud:  
Garbou GmbH  
Dornaper Strasse 18  
42327 Wuppertal  
Germany

Turustus:  
BAHAG AG  
Gutenbergstr. 21  
68167 Mannheim  
Germany

Nº	Denominación	Cantidad	Nº	Denominación	Cantidad
1	Termómetro	1	20	Portaobjetos lateral	2
2	Tapa	1	21	Listón decorativo del portaobjetos lateral	2
3	Asidero de la tapa	1	22	Soporte de botella de gas	2
4	Tope de la tapa	4	23	Caja de fuego	1
5	Parrilla de barbacoa - esmaltada (415 x 185 mm)	2	24	Pantalla de panel de mando, interior	1
6	Parrilla de barbacoa - esmaltada (415 x 240 mm)	1	25	Soporte de panel de mando, derecho	1
7	Distribuidor de llama	3	26	Tubería de gas a los quemadores principales	1
8	Quemador principal	3	27	Conexión de gas	1
9	Grapa de fijación	3	28	Tubo distribuidor principal	1
10	Soporte para bandeja recolectora de grasa	1	29	Válvula de gas del quemador principal	3
11	Bandeja recolectora de grasa	1	30	Botón de mando	3
12	Chapa recolectora de grasa	1	31	Soporte de botón de mando	3
13	Pieza lateral	4	32	LED-Anillo	3
14	Chapa de fondo	1	33	LED-Cable de conexión	1
15	Fijación de ruedas de rodadura	4	34	LED-Botón del arrancador	1
16	Rueda de rodadura	4	35	Panel de mando	1
17	Panel frontal, arriba	1	36	Listón decorativo del panel de mando	1
18	Pieza lateral de estabilización	2	37	Soporte de panel de mando, izquierdo	1
19	Panel frontal, abajo	1	38	Compartimiento de batería	1

Asegúrese de haber montado su barbacoa correctamente.

Siga para ello los pasos individuales de las instrucciones de montaje detalladas.

**Atención:** Le atribuimos un valor elevado a un posible proceso de montaje sencillo.


Las piezas de metal fueron rebardadas tras la producción, no obstante, los bordes filosos pueden ocasionar lesiones.

Por ello recomendamos al manipular las piezas durante el montaje llevar guantes de protección.





## Datos técnicos

Garbou GmbH, Dornaper Strasse 18, 42327 Wuppertal, Germany		 <b>0359-18</b> <span style="float: right;">ES</span>			
Denominación de producto	Barbacoa de gas				
Número de modelo	Atlanta 300 II				
Número de identificación de producto	0359CR01503				
Categoría de gas	I3+(28-30/37)	I3B/P(30)	I3B/P(37)	I3B/P(50)	
Tipo de gas / Presión de gas	Butano (G30)	Propano (G31)	Butano/Propano		
	28-30 mbar	37 mbar	30 mbar	37 mbar	50 mbar
País de destino	I3+(28-30/37): BE, CH, CY, CZ, ES, FR, GB, GR, IE, IT, LT, LU, LV, PT, SK, SI I3B/P(30): CY, CZ, DK, EE, FI, FR, HU, LT, IT, NO, NL, SE, SI, SK, RO, HR, TR, BG, IS, LU, MT I3B/P(50): AT, CH, CZ, DE, SK I3B/P(37): PL				
Tamaño de tobera de inyección quemador principal	Ø 0.92 mm	Ø 0.92 mm	Ø 0.92 mm	Ø 0.86 mm	Ø 0.81 mm
Potencia total:	10.5 kW (763 g/h)				
Suministro de corriente (V / CC)	4 x 1,5 V lámpara LED				
Número de serie					
Emplear solo al aire libre					
Antes del uso lea las instrucciones de servicio					
Advertencia: Partes de la barbacoa pueden ponerse muy calientes. Mantenga los niños alejados del aparato. Fabricado en China.					

Recomendamos el empleo de una botella de gas de 5 kg.

A máxima potencia se puede esperar una duración de servicio de unas 6,5 horas.

Las botellas de 11 kg deben mantenerse durante el servicio fuera del armario de la barbacoa, en posición vertical y aseguradas contra vuelcos sobre un sustrato nivelado.

¡No puede penetrar viento intenso a través de las aberturas del lado posterior del aparato de barbacoa!

Producido para:  
Garbou GmbH  
Dornaper Strasse 18  
42327 Wuppertal  
Germany

Ventas:  
BAHAG AG  
Gutenbergstr. 21  
68167 Mannheim  
Germany

Nro.	Nimitys	Määrä	Nro.	Nimitys	Määrä
1	Lämpömittari	1	20	Sivuteline	2
2	Kansi	1	21	Sivutelineen koristelista	2
3	Kannen kahva	1	22	Kaasupullon pidike	2
4	Kannen nuppi	4	23	Palotila	1
5	Grilliritilä - emaloitu (415 x 185 mm)	2	24	Ohjauspaneelin varjostin, sisäinen	1
6	Grilliritilä - emaloitu (415 x 240 mm)	1	25	Ohjauspaneelin pidike, oikea	1
7	Liekinjakaja	3	26	Kaasujohto pääpolttimelle	1
8	Pääpolttimen	3	27	Kaasuliitäntä	1
9	Turvapidike	3	28	Pääjakajan putki	1
10	Rasvan valutusastian pidike	1	29	Pääpolttimen kaasuventtiili	3
11	Rasva valutusastia	1	30	Säätönuppi	3
12	Rasva valutuspelti	1	31	Säätönupin kehys	3
13	Sivuosa	4	32	LED-rengas	3
14	Pohjapelti	1	33	LED-yhdyskaapeli	1
15	Ohjausrullan kiinnike	4	34	LED-käynnistysnappi	1
16	Ohjausrulla	4	35	Ohjauspaneeli	1
17	Etupaneeli, yläosa	1	36	Ohjaustaulun koristelista	1
18	Sivuosan stabilointi	2	37	Ohjauspaneelin pidike, vasen	1
19	Etupaneeli, alaosa	1	38	Paristolaatikko	1

Varmista, että grilli on asennettu oikein.

Noudata sen vuoksi yksittäisiä asennusohjeiden vaiheita.

**Huomio:** Mahdollisimman yksinkertainen asennusprosessi on meille tärkeää.

Metalliosista on valmistuksen jälkeen poistettu purse, mutta terävät reunat voivat silti aiheuttaa loukkaantumisia.

Suosittellemme sen takia, että näiden osien käsittelyssä asennuksen aikana pidetään suojakäsineet.

## Tekniset tiedot

Garbou GmbH, Dornaper Strasse 18, 42327 Wuppertal, Germany		CE 0359-18 <sup>FI</sup>			
Tuotenimitys	kaasugrilli				
Mallinumero	Atlanta 300 II				
Tuotteen tunnistenumero	0359CR01503				
Kaasuluokka	I3+(28-30/37)	I3B/P(30)	I3B/P(37)	I3B/P(50)	
Kaasun tyyppi / kaasun paine	butaani (G30)	propaani (G31)	butaani /propaani		
	28-30 mbar	37 mbar	30 mbar	37 mbar	50 mbar
Määrämaa	I3+(28-30/37): BE, CH, CY, CZ, ES, FR, GB, GR, IE, IT, LT, LU, LV, PT, SK, SI I3B/P(30): CY, CZ, DK, EE, FI, FR, HU, LT, IT, NO, NL, SE, SI, SK, RO, HR, TR, BG, IS, LU, MT I3B/P(50): AT, CH, CZ, DE, SK I3B/P(37): PL				
Pääpolttimen ruiskutuslaitteen koko	Ø 0.92 mm	Ø 0.92 mm	Ø 0.92 mm	Ø 0.86 mm	Ø 0.81 mm
Maksimiteho:	10.5kW (763 g/h)				
Jännitesyöttö (V / DC)	4 x 1.5 V LED -polttimo				
Sarjanumero					
Saa käyttää vain ulkotiloissa					
Lue käyttöohjeet ennen käyttöä					
Varoitus: Grillin osat voivat kuumentua voimakkaasti. Pidä lapset pois laitteen läheisyydestä. Valmistettu Kiinassa.					

Suosittellemme käyttämään 5 kg:n kaasupulloa.  
Maksimiteholla odotettavissa on n. 6,5 tunnin käyttöaika.

11 kg: pulloja on käytön aikana pystytettävä grillikaapin ulkopuolella  
pystysuorassa tasaisella pinnalla ja varmistettuna kaatumiselta.

Tuuli ei saa puhaltaa voimakkaasti grilliin sen takaosassa olevien aukkojen kautta!

Tuotettu:  
Garbou GmbH  
Dornaper Strasse 18  
42327 Wuppertal  
Germany

Myynti:  
BAHAG AG  
Gutenbergstr. 21  
68167 Mannheim  
Germany

N°	Désignation	Quantité	N°	Désignation	Quantité
1	Thermomètre	1	20	Plan de travail latéral	2
2	Couvercle	1	21	Baguette décoratrice du plan de travail latéral	2
3	Poignée du couvercle	1	22	Support de bouteille de gaz	2
4	Amortisseur de couvercle	4	23	Foyer	1
5	Grille de cuisson - émaillée (415 x 180 mm)	2	24	Parement de panneau de commande, intérieur	1
6	Grille de cuisson - émaillée (415 x 240 mm)	1	25	Support de panneau de commande, à droite	1
7	Diffuseur de flamme	3	26	Conduite de gaz allant aux brûleurs principaux	1
8	Brûleur principal	3	27	Raccord à gaz	1
9	Attache de sécurité	3	28	Tube de diffusion principal	1
10	Support de bac récupérateur de graisse	1	29	Valve à gaz brûleur principal	3
11	Bac récupérateur de graisse	1	30	Bouton de commande	3
12	Tôle récupératrice de graisse	1	31	Sertissage du bouton de commande	3
13	Élément latéral	4	32	Bague LED	3
14	Panneau inférieur	1	33	Câble de liaison LED	1
15	Fixation de roulette	4	34	Bouton de démarrage LED	1
16	Roulette	4	35	Panneau de commande	1
17	Panneau frontal, en haut	1	36	Baguette décoratrice du panneau de commande	1
18	Stabilisation d'élément latéral	2	37	Support du panneau de commande, gauche	1
19	Panneau frontal, en bas	1	38	Boîtier à piles	1

Veillez à ce que votre barbecue ait été monté correctement.

Observez pour cela les différentes étapes de la notice de montage détaillée.

**Attention :** Nous attachons beaucoup d'importance à ce que le montage puisse se faire de manière si possible simple. Les composants en métal ont été ébavurés après la production ; des arêtes vives peuvent cependant provoquer des blessures. C'est pourquoi nous conseillons de porter des gants pour manipuler les composants pendant le montage.



## Caractéristiques techniques

Garbou GmbH, Dornaper Strasse 18, 42327 Wuppertal, Germany			<b>0359-18</b> <span style="float: right;">LU</span>		
Désignation du produit	Barbecue à gaz				
Numéro du modèle	Atlanta 300 II				
Numéro d'identification du produit	0359CR01503				
Catégorie de gaz	I3+(28-30/37)		I3B/P(30)	I3B/P(37)	I3B/P(50)
Type de gaz / Pression de gaz	Butane (G30)	Propane (G31)	Butane/Propane		
	28-30 mbar	37 mbar	30 mbar	37 mbar	50 mbar
Pays de destination	I3+(28-30/37): BE, CH, CY, CZ, ES, FR, GB, GR, IE, IT, LT, LU, LV, PT, SK, SI I3B/P(30): CY, CZ, DK, EE, FI, FR, HU, LT, IT, NO, NL, SE, SI, SK, RO, HR, TR, BG, IS, LU, MT I3B/P(50): AT, CH, CZ, DE, SK I3B/P(37): PL				
Taille de la buse d'injection du brûleur principal	Ø 0.92 mm	Ø 0.92 mm	Ø 0.92 mm	Ø 0.86 mm	Ø 0.81 mm
Puissance totale :	10.5 kW (763 g/h)				
Alimentation en courant (V / DC)	4 x 1.5 V lampe à LED				
Numéro de série					
À utiliser uniquement en extérieur					
Veuillez lire le mode d'emploi avant l'utilisation					
Avertissement : Des composants du barbecue peuvent devenir très chauds. Tenez les enfants à l'écart de l'appareil. Fabriqué en Chine.					

Nous conseillons d'utiliser une bouteille de gaz de 5 kg.

À la puissance maximale, une durée de fonctionnement d'environ 6,5 heures peut être attendue.

Pendant le fonctionnement du barbecue, les bouteilles de 11 kg doivent être mises en place en position verticale en dehors du meuble sur un support plan et être sécurisées contre une chute.

Un vent fort ne doit pas pouvoir s'infiltrer par les ouvertures pratiquées à l'arrière du barbecue !

Produit pour :  
Garbou GmbH  
Dornaper Strasse 18  
42327 Wuppertal  
Germany

Distribution :  
BAHAG AG  
Gutenbergstr. 21  
68167 Mannheim  
Germany

Cikkszám	Megnevezés	Mennyiség	Cikkszám	Megnevezés	Mennyiség
1	Hőmérő	1	20	Oldalpolc	2
2	Fedő	1	21	Az oldalpolc díszléce	2
3	Fedőfogantyú	1	22	Gázpalacktartó	2
4	Fedőütköző	4	23	Tűzdoboz	1
5	Grillrács - zománcozott (415 x 185 mm)	2	24	Írányítómező díszléce, belső	1
6	Grillrács - zománcozott (415 x 240 mm)	1	25	Írányítómező tartója, jobb	1
7	Lángelosztó	3	26	A főégőhöz vezető gázvezeték	1
8	Főláng	3	27	Gázcsatlakozás	1
9	Biztosíték	3	28	Gázelosztó	1
10	Zsírlefogó tálca tartó	1	29	Főégő-gázszelep	3
11	Zsírlefogó tálca	1	30	Írányítógomb	3
12	Zsírlefogó tál	1	31	Írányítógomb kerete	3
13	Oldalrész	4	32	LED-gyűrű	3
14	Alsótepsi	1	33	LED-kábel	1
15	Keréktartó	4	34	LED-indítógomb	1
16	Kerék	4	35	Írányítómező	1
17	Első panel, fent	1	36	Az irányítómező díszléce	1
18	Oldalrész erősítése	2	37	Írányítómező tartója, bal	1
19	Első panel, lent	1	38	Elemtartó	1

Ügyeljen arra, hogy a grillt megfelelően szerelje össze.  
Kövessen ehhez az összeszerelési útmutatás egyes lépéseit.

**Figyelem:** Nagy gondot fordítunk az összeszerelés lehető legegyszerűbb folyamatára.  
A gyártás után az acélarabok sárjázva lettek, de éles sarkok sérülést okozhatnak.  
Emiatt a készülék összeszerelése során kesztyű használata ajánlott.



## Műszaki adatok

Garbou GmbH, Dornaper Strasse 18, 42327 Wuppertal, Germany		<b>0359-18</b> <span style="float: right;">HU</span>			
Termék megnevezése	Gázgrill				
Modellszám	Atlanta 300 II				
Termékazonosító szám	0359CR01503				
Gázkategória	I3+(28-30/37)		I3B/P(30)	I3B/P(37)	I3B/P(50)
Gáztípus / Gáznyomás	Bután (G30)	Propán (G31)	Bután / Propán		
	28-30 mbar	37 mbar	30 mbar	37 mbar	50 mbar
Rendeltetési ország	I3+(28-30/37): BE, CH, CY, CZ, ES, FR, GB, GR, IE, IT, LT, LU, LV, PT, SK, SI I3B/P(30): CY, CZ, DK, EE, FI, FR, HU, LT, IT, NO, NL, SE, SI, SK, RO, HR, TR, BG, IS, LU, MT I3B/P(50): AT, CH, CZ, DE, SK I3B/P(37): PL				
A főégő befecskendező fúvókájának nagysága	Ø 0.92 mm	Ø 0.92 mm	Ø 0.92 mm	Ø 0.86 mm	Ø 0.81 mm
Összteljesítménye:	10.5 kW (763 g/h)				
Áramellátás (V / DC)	4 x 1.5 V LED lámpák				
Sorozatszám					
Kizárólag a szabadban használható					
Használat előtt olvassa el a használati útmutatót					
Figyelem: A grill egyes részei felforrósodhatnak. Gyermeket tartson a készüléktől távol. Kínában gyártott.					

Ajánlott egy 5 kg-os gázpalack használata.

Maximális teljesítménnyel körülbelül 6,5 óra teljesítmény várható el.

11 kg-os palack használat közben a szekrényen kívül, állva, felborulás ellen védve, vízszintes felületre állítandó.

A grill hátsó oldali nyílásain szél nem hatolhat be!

Gyártott:  
Garbou GmbH  
Dornaper Strasse 18  
42327 Wuppertal  
Germany

Forgalmazó:  
BAHAG AG  
Gutenbergstr. 21  
68167 Mannheim  
Germany

Nr.	Heiti	Magn	Nr.	Heiti	Magn
1	Hitamælir	1	20	hliðarhilla	2
2	Lok	1	21	Listi fyrir hliðarfráleggsborð	2
3	Handfang á lok	1	22	Festing fyrir gaskúta	2
4	Lokþófar	4	23	Eldkassi	1
5	Grillgrind - glerungshúðuð (415 x 185 mm)	2	24	Blindband fyrir mælaborð, inni	1
6	Grillgrind - glerungshúðuð (415 x 240 mm)	1	25	Festing fyrir mælaborð, hægri	1
7	Logadreifir	3	26	Gasleiðsla að aðalbrennurum	1
8	Aðalbrennari	3	27	Gastenging	1
9	Öryggisklemma	3	28	Aðaldreifirör	1
10	Festing fyrir fituskál	1	29	Gasventill aðalbrennara	3
11	Fituskál	1	30	Stillirofi	3
12	Fitupanna	1	31	Halda fyrir stillirofa	3
13	Hlið	4	32	LED-hringur	3
14	Botnpanna	1	33	LED-tengisnúra	1
15	Rúllufesting	4	34	LED-rofi	1
16	Rúlla	4	35	Mælaborð	1
17	Framhliðarlæðning, uppi	1	36	Listi fyrir mælaborð	1
18	Stöðgari hlið	2	37	Festing fyrir mælaborð, vinstri	1
19	Klæðning framhlið, niðri	1	38	Rafhliðukassi	1

Gakktu úr skugga um að þú hafir rétt sett upp grillið þitt.  
Fylgdu einstökum skrefum í smáatriðum.

**Athugið:** Við leggjum mikla áherslu á einfalt samkoma ferli.

Málmlutarnir voru slípaðir eftir framleiðslu en geta valdið meiðslum með skörpum hliðum.

Af þessum sökum mælum við með því að nota hlífðarhanska við meðhöndlun hluta við samsetningu.



## Tæknilegar upplýsingar

Garbou GmbH, Dornaper Strasse 18, 42327 Wuppertal, Germany				CE 0359-18 <sup>IS</sup>	
Vörulýsing	Gasgrill				
Iðkanarnúmer	Atlanta 300 II				
Vara kenninúmer	0359CR01503				
Gasflokkur	I3+(28-30/37)		I3B/P(30)	I3B/P(37)	I3B/P(50)
Gas / gasþrýstingur	bútan (G30)	própan (G31)	bútan/própan		
	28-30 mbar	37 mbar	30 mbar	37 mbar	50 mbar
Viðtökuland	I3+(28-30/37): BE, CH, CY, CZ, ES, FR, GB, GR, IE, IT, LT, LU, LV, PT, SK, SI I3B/P(30): CY, CZ, DK, EE, FI, FR, HU, LT, IT, NO, NL, SE, SI, SK, RO, HR, TR, BG, IS, LU, MT I3B/P(50): AT, CH, CZ, DE, SK I3B/P(37): PL				
Stærð innsprautunarstúts aðalbrennari	Ø 0.92 mm	Ø 0.92 mm	Ø 0.92 mm	Ø 0.86 mm	Ø 0.81 mm
Samtals máttur:	10.5kW (763 g/h)				
Aflgjafi (V / DC)	4 x 1,5 V LED-lampi				
Raðnúmer					
Notið aðeins úti					
Lesið notkunarleiðbeiningar fyrir notkun					
Viðvörðun: Hlutar grillsins geta orðið mjög heitir. Haltu börnum í burtu frá einingunni. Búið til í Kína.					

Við mælum með því að nota 5 kg gasflaska.  
Hámarks vinnutími er u.þ.b. 6,5 klukkustundir.

11 kg flöskur skulu settar upprétt á jörðinni utan grillskálsins og varin gegn því að falla yfir.

Ekki leyfa sterkum vindum að komast í gegnum opið á bakhlið grillsins!

Framleitt fyrir:  
Garbou GmbH  
Dornaper Strasse 18  
42327 Wuppertal  
Germany

Sala:  
BAHAG AG  
Gutenbergstr. 21  
68167 Mannheim  
Germany

**NO**

Nr.	Betegnelse	Mengde	Nr.	Betegnelse	Mengde
1	Termometer	1	20	Sidebord	2
2	Lokk	1	21	Pyntelist på sidebordet	2
3	Lokkhåndtak	1	22	Gassflaskeholder	2
4	Lokkbuffer	4	23	Firebox	1
5	Grillrist - emaljert (415 x 185 mm)	2	24	Betjeningsfeltdeksel, innvendig	1
6	Grillrist - emaljert (415 x 240 mm)	1	25	Betjeningsfeltbrakett, høyre side	1
7	Flammefordeler	3	26	Gassrør/-slange til hovedbrennerne	1
8	Hovedbrenner	3	27	Gasstilkobling	1
9	Sikringsklemme	3	28	Hovedfordelerrør	1
10	Fettoppsamlingsplate-brakett	1	29	Hovedbrenner-gassventil	3
11	Fettoppsamlingsplate	1	30	Betjeningsknapp	3
12	Fettoppsamlingsplate	1	31	Betjeningsknapp-fatning	3
13	Sidedel	4	32	LED-ring	3
14	Bunnplate	1	33	LED-tilkoblingskabel	1
15	Hjulfeste	4	34	LED-startknapp	1
16	Hjul	4	35	Betjeningsfelt	1
17	Frontpanel, oppe	1	36	Pyntelist på betjeningsfeltet	1
18	Sidedel-stabilisering	2	37	Betjeningsfeltbrakett, venstre side	1
19	Frontpanel, nede	1	38	Batterikasse	1

Forviss deg om at du har montert grillen din på riktig måte.  
Følg de enkelte trinnene i den detaljerte monteringsanvisningen.

**OBS!** Vi legger stor vekt på at monteringsprosessen skal være så enkel som mulig.  
Grater ble fjernet fra metalledene etter produksjonen, men skarpe kanter kan fortsatt forårsake skader.  
Vi anbefaler derfor bruk av vernehansker ved håndtering av delene under monteringen.



## Tekniske data

Garbou GmbH, Dornaper Strasse 18, 42327 Wuppertal, Germany				<b>0359-18</b>	
Produktbetegnelse	gassgrill				
Modellnummer	Atlanta 300 II				
Produktidentifiseringsnummer	0359CR01503				
Gasskategori	I3+(28-30/37)		I3B/P(30)	I3B/P(37)	I3B/P(50)
Gasstype / gasstrykk	Butan (G30)	Propan (G31)	Butan/Propan		
	28-30 mbar	37 mbar	30 mbar	37 mbar	50 mbar
Bestemmelsesland	I3+(28-30/37): BE, CH, CY, CZ, ES, FR, GB, GR, IE, IT, LT, LU, LV, PT, SK, SI I3B/P(30): CY, CZ, DK, EE, FI, FR, HU, LT, IT, NO, NL, SE, SI, SK, RO, HR, TR, BG, IS, LU, MT I3B/P(50): AT, CH, CZ, DE, SK I3B/P(37): PL				
Størrelse på innsprøytningdysen hovedbrenner	Ø 0.92 mm	Ø 0.92 mm	Ø 0.92 mm	Ø 0.86 mm	Ø 0.81 mm
Total effekt:	10.5 kW (763 g/h)				
Strømforsyning (V / DC)	4 x 1,5 V LED-lampe				
Serienummer					
Kun til utendørs bruk					
Les bruksanvisningen før bruk					
Advarsel: Deler av grillen kan bli svært varme. Barn må holdes på trygg avstand fra enheten. Produsert i Kina.					

Vi anbefaler bruk av en 5 kg gassflaske.

Ved maksimal effekt kan det forventes en driftstid på ca. 6,5 timer.

Mens enheten er i bruk, må flasker på 11 kg stå (ikke ligge) på et jevnt underlag utenfor grillskapet og være sikret mot å falle.

Kraftig vind må ikke kunne blåse gjennom åpningene på baksiden av grillen!

Produsert for:  
Garbou GmbH  
Dornaper Strasse 18  
42327 Wuppertal  
Germany

Salg:  
BAHAG AG  
Gutenbergstr. 21  
68167 Mannheim  
Germany

Nr.	Beteckning	Mängd	Nr.	Beteckning	Mängd
1	Termometer	1	20	Sidoklaff	2
2	Lock	1	21	Dekorationslist på sidoklaffen	2
3	Lockhandtag	1	22	Gasflaskhållare	2
4	Lockbuffert	4	23	Eldlåda	1
5	Grillrost - emaljerad (415 x 185 mm)	2	24	Manöverpanel, inre	1
6	Grillrost - emaljerad (415 x 240 mm)	1	25	Manöverpanel-hållare, höger	1
7	Flamfördelare	3	26	Gasledning till huvudbrännaren	1
8	Huvudbrännare	3	27	Gasanslutning	1
9	Säkeringsklammer	3	28	Huvudfördelarrör	1
10	Fett-uppfångningsskål-hållare	1	29	Huvudbrännare-gasventil	3
11	Fett-uppfångningsplåt	1	30	Manöverknapp	3
12	Fett-uppfångningsplåt	1	31	Manöverknapp-fattning	3
13	Sidodel	4	32	LED-ring	3
14	Bottenplåt	1	33	LED-förbindelsekabel	1
15	Löprullefäste	4	34	LED-startknapp	1
16	Löprulle	4	35	Manöverfält	1
17	Frontpanel, uppe	1	36	Dekorationslist på manöverpanelen	1
18	Sidodel-stabilisering	2	37	Manöverpanel-hållare, vänster	1
19	Frontpanel, nere	1	38	Batterilåda	1

Se till att er grill är korrekt monterad.

Följ de enskilda stegen i den detaljerade montageanvisningen.

**Observera:** Vi har lagt stort värde på att montaget ska vara så enkelt som möjligt.

Metalldelarna är avgradade efter tillverkningen, men ändå kan skarpa kanter förorsaka skador.

Därför rekommenderar vi att ni bär handskar under monteringen av dessa delar.



## Tekniska data

Garbou GmbH, Dornaper Strasse 18, 42327 Wuppertal, Germany		0359-18 <sup>SE</sup>			
Produktbeteckning	Gasgrill				
Modellnummer	Atlanta 300 II				
Produkt-identifieringsnummer	0359CR01503				
Gaskategori	I3+(28-30/37)		I3B/P(30)	I3B/P(37)	I3B/P(50)
Gas-typ / Gas-tryck:	Butan (G30)	Propan (G31)	Butan/Propan		
	28-30 mbar	37 mbar	30 mbar	37 mbar	50 mbar
Användningsland	I3+(28-30/37): BE, CH, CY, CZ, ES, FR, GB, GR, IE, IT, LT, LU, LV, PT, SK, SI I3B/P(30): CY, CZ, DK, EE, FI, FR, HU, LT, IT, NO, NL, SE, SI, SK, RO, HR, TR, BG, IS, LU, MT I3B/P(50): AT, CH, CZ, DE, SK I3B/P(37): PL				
Storlek på insprutningsmunstycket Huvudbrännare	Ø 0.92 mm	Ø 0.92 mm	Ø 0.92 mm	Ø 0.86 mm	Ø 0.81 mm
Totaleffekt	10.5 kW (763 g/h)				
Strömförsörjning (V / DC):	4 x 1.5 V LED lampa				
Serienummer					
Användes bara utomhus					
Läs bruksanvisningen för användning					
Varning: Vissa delar på grillen kan bli mycket varma. Håll barnen borta från apparaten. Tillverkad i Kina.					

Vi rekommenderar att ni använder en 5 kg gasflaska.  
Vid maximal effekt är driftstiden ungefär 6,5 timmar.

11 kg flaskor ska ställas upprätt på plan mark utanför grillens område och säkras mot att falla.

**Det får inte komma stark vind genom öppningarna på baksidan av grillen!**

Producerad för:  
Garbou GmbH  
Dornaper Strasse 18  
42327 Wuppertal  
Germany

Försäljning:  
BAHAG AG  
Gutenbergstr. 21  
68167 Mannheim  
Germany

N.	Denominazione	Qtà	N.	Denominazione	Qtà
1	Termometro	1	20	Appoggio laterale	2
2	Coperchio	1	21	Listello decorativo dell'appoggio laterale	2
3	Manico coperchio	1	22	Supporto portabombola	2
4	Paracolpi coperchio	4	23	Camera di combustione	1
5	Grata per barbecue - smaltata (415 x 185 mm)	2	24	Mascherina quadro di comando, interna	1
6	Grata per barbecue - smaltata (415 x 240 mm)	1	25	Supporto quadro di comando, destro	1
7	Distributore fiamma	3	26	Tubazione del gas verso i bruciatori principali	1
8	Bruciatore principale	3	27	Collegamento del gas	1
9	Fermaglio di sicurezza	3	28	Tubo distributore principale	1
10	Supporto per vassoi di raccolta grasso	1	29	Valvola del gas – bruciatore principale	3
11	Vassoio di raccolta grasso	1	30	Manopola di comando	3
12	Lamierino di raccolta grasso	1	31	Montatura manopola di comando	3
13	Fiancata	4	32	Anello porta-LED	3
14	Lamierino di fondo	1	33	Cavo di collegamento LED	1
15	Fissaggio rotelle	4	34	Pulsante avviatore a LED	1
16	Rotella	4	35	Pannello di comando	1
17	Pannello frontale, sopra	1	36	Listello decorativo del quadro di comando	1
18	Stabilizzatore fiancata	2	37	Supporto quadro di comando, sinistro	1
19	Pannello frontale, sotto	1	38	Cassetta porta-batterie	1

Assicurarsi di aver montato correttamente il vostro barbecue.

A tal proposito, seguire i singoli passi delle dettagliate istruzioni di montaggio.

**Attenzione:** Attribuiamo grande importanza a un processo di montaggio più semplice possibile.

Le parti metalliche sono state sbavate/smussate dopo la produzione, ma spigoli vivi possono causare lesioni.

Perciò consigliamo di indossare guanti di protezione quando si maneggiano le parti durante il montaggio.

## Dati tecnici

Garbou GmbH, Dornaper Strasse 18, 42327 Wuppertal, Germany		CE 0359-18 IT			
Descrizione del prodotto:	barbecue a gas				
Numero modello	Atlanta 300 II				
Numero di identificazione del prodotto	0359CR01503				
Categoria del gas	I3+(28-30/37)		I3B/P(30)	I3B/P(37)	I3B/P(50)
Tipo di gas / Pressione del gas	butano (G30)	propano (G31)	butano/propano		
	28-30 mbar	37 mbar	30 mbar	37 mbar	50 mbar
Paese di destinazione	I3+(28-30/37): BE, CH, CY, CZ, ES, FR, GB, GR, IE, IT, LT, LU, LV, PT, SK, SI I3B/P(30): CY, CZ, DK, EE, FI, FR, HU, LT, IT, NO, NL, SE, SI, SK, RO, HR, TR, BG, IS, LU, MT I3B/P(50): AT, CH, CZ, DE, SK I3B/P(37): PL				
Grandezza dell'ugello iniettore Bruciatore principale	Ø 0.92 mm	Ø 0.92 mm	Ø 0.92 mm	Ø 0.86 mm	Ø 0.81 mm
Potenza complessiva	10.5 kW (763 g/h)				
Alimentazione di corrente (V / CC)	4 lampadine LED da 1,5 V				
Numero di serie					
Utilizzare solo all'aperto.					
Leggere le istruzioni d'uso prima dell'utilizzo.					
Avvertimento: Alcune parti del barbecue possono diventare molto calde. Tenere lontani i bambini dall'apparecchio. Prodotto in Cina.					

Consigliamo l'utilizzo di una bombola del gas da 5 kg.

Con una potenza massima ci si può aspettare una durata operativa di circa 6,5 ore.

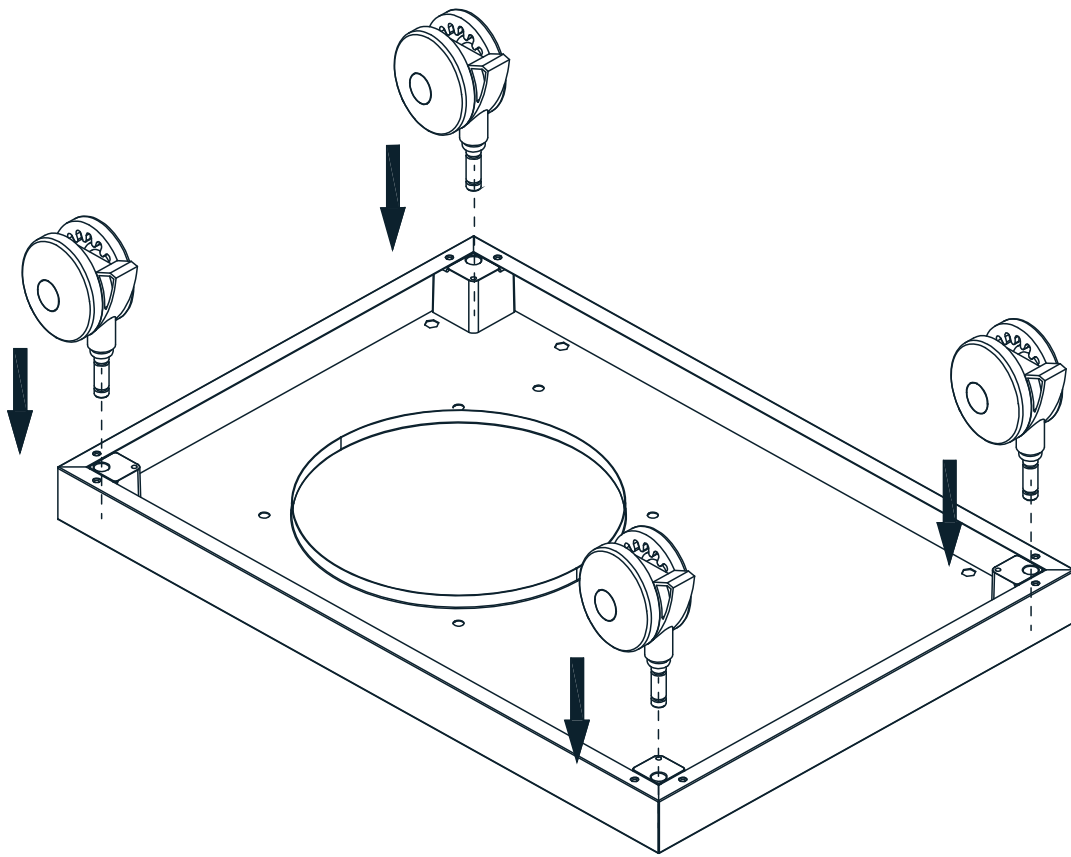
Le bombole da 11 kg durante il funzionamento vanno posizionate ritte su una base piana all'esterno del mobile del barbecue e fissate in modo che non possano cadere.

**Attraverso le aperture non deve penetrare vento forte sul retro del barbecue!**

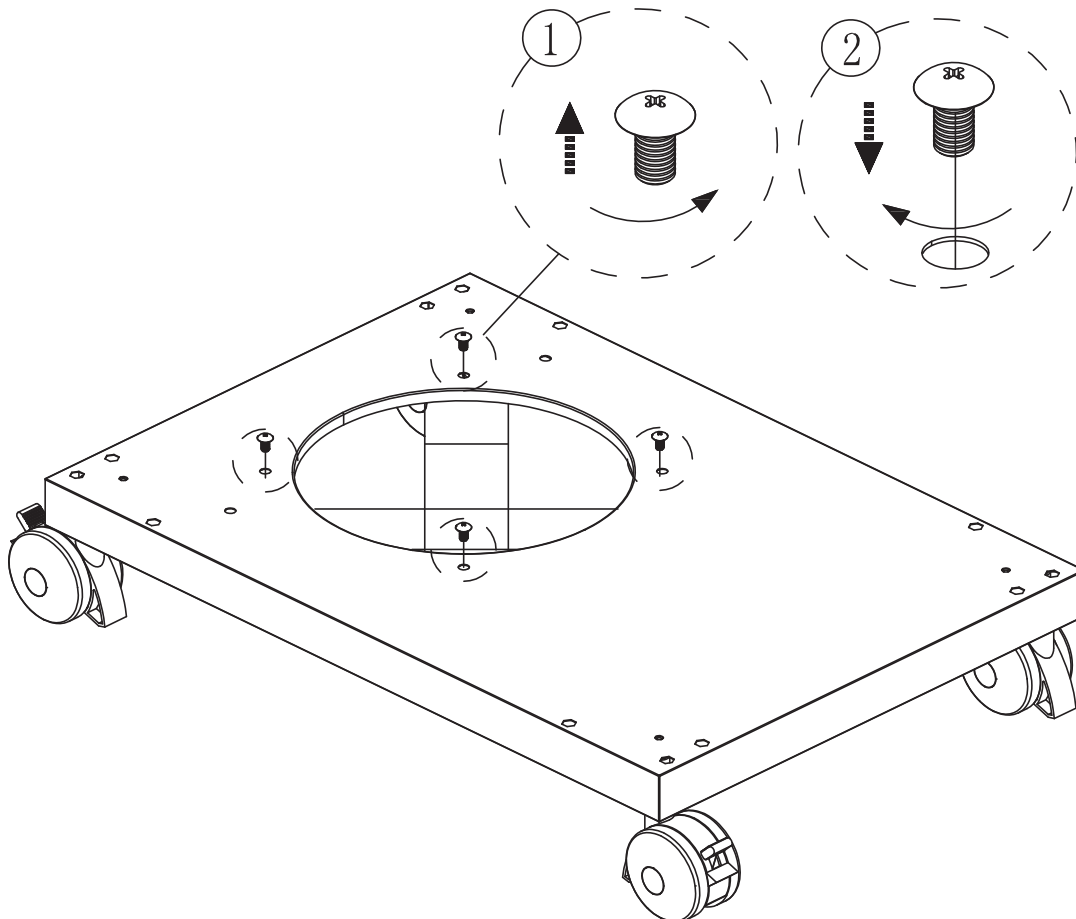
Prodotto per:  
Garbou GmbH  
Dornaper Strasse 18  
42327 Wuppertal  
Germany

Distribuzione:  
BAHAG AG  
Gutenbergstr. 21  
68167 Mannheim  
Germany

1.

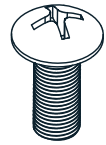
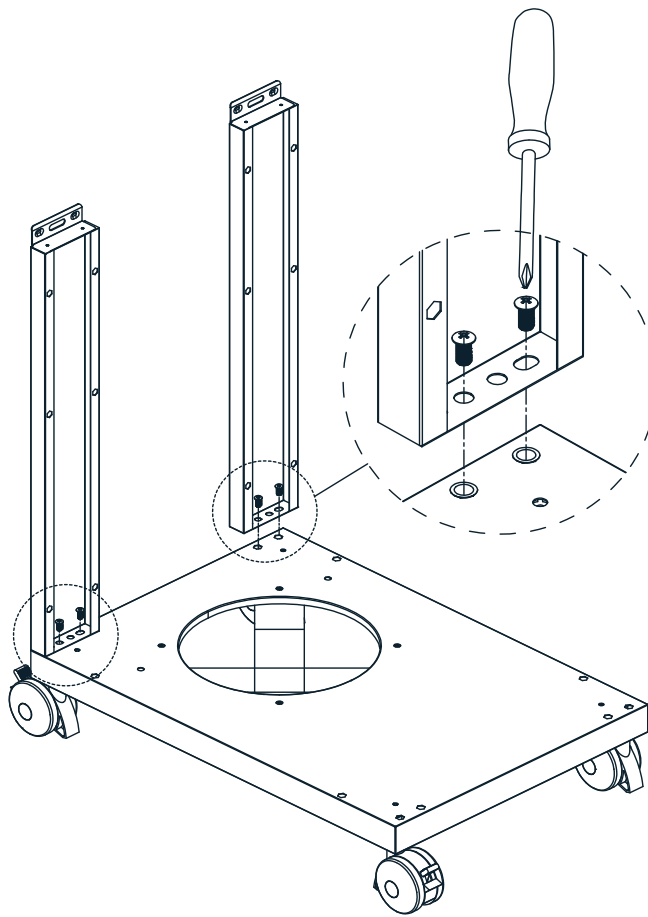


2.



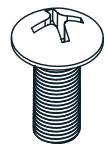
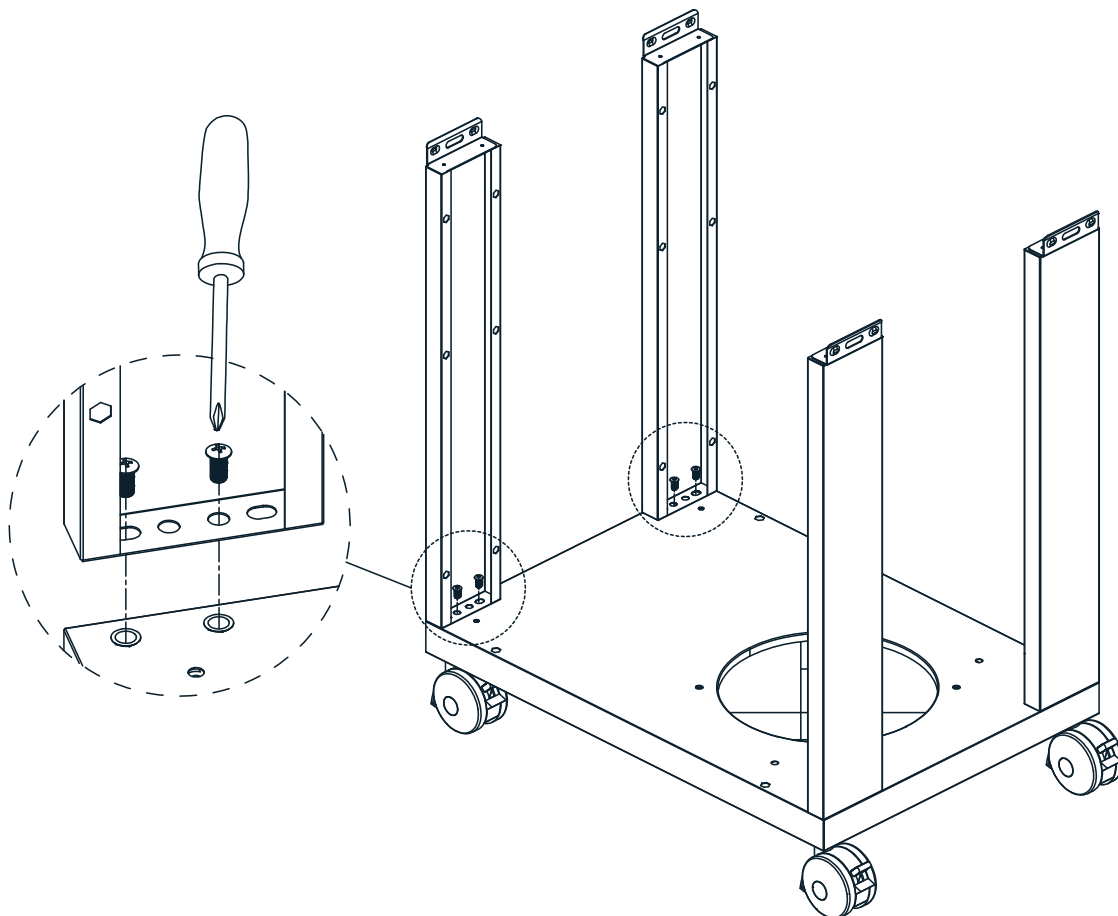


3.



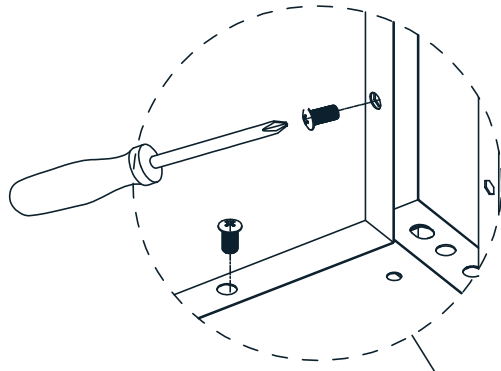
BX4

4.

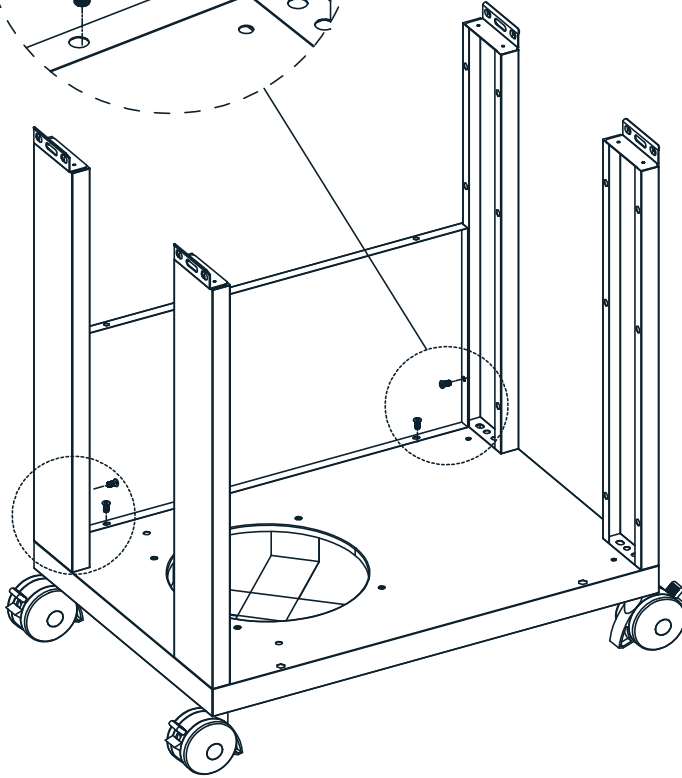


BX4

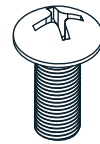
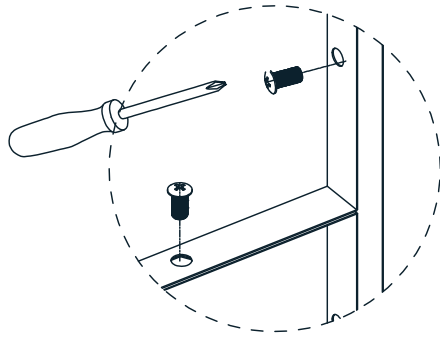
5.



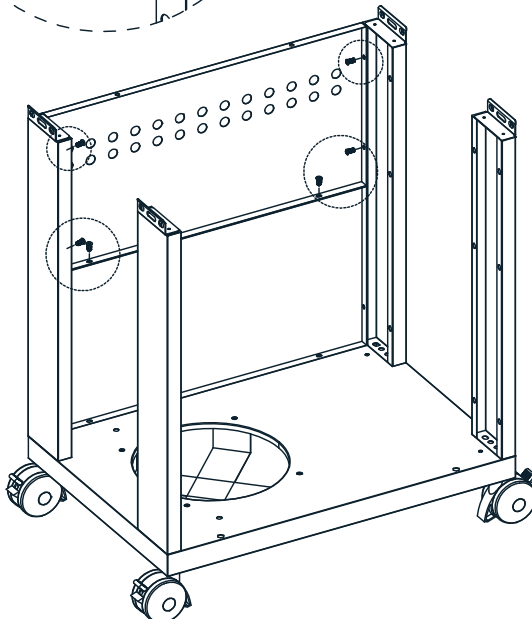
BX4



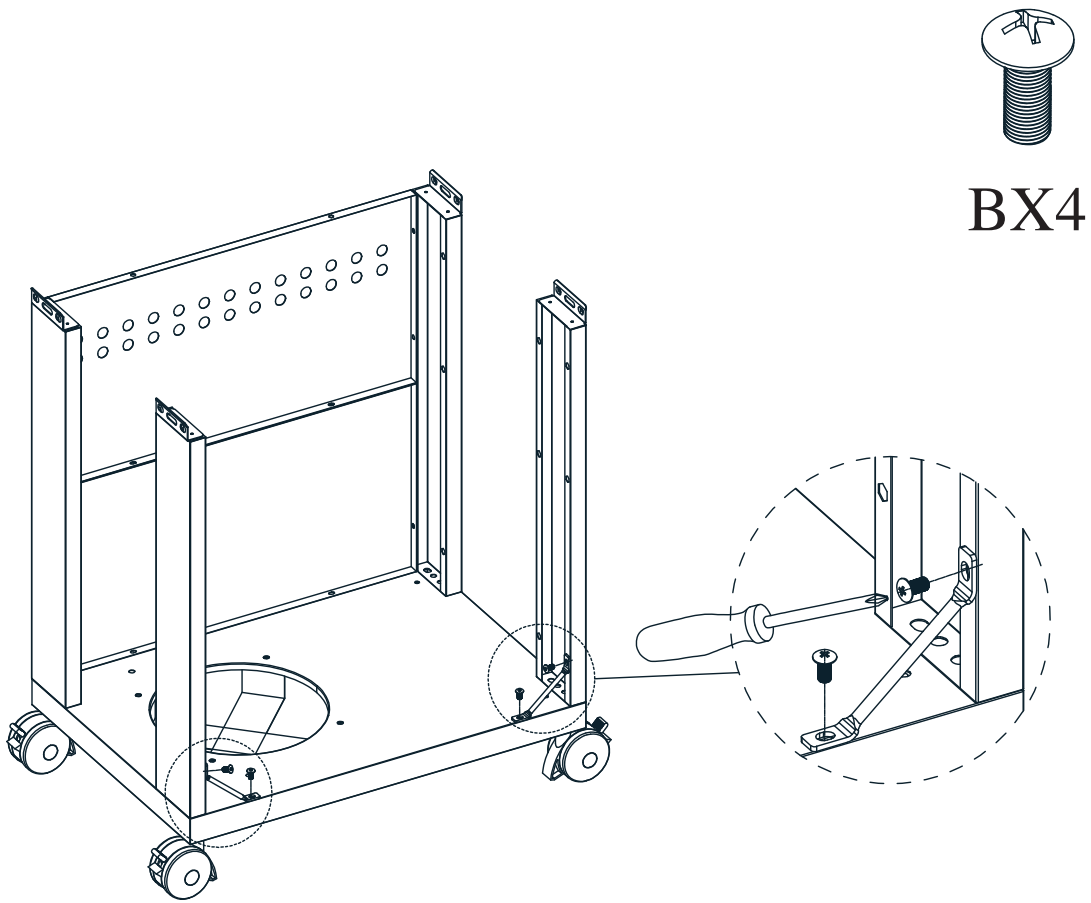
6.



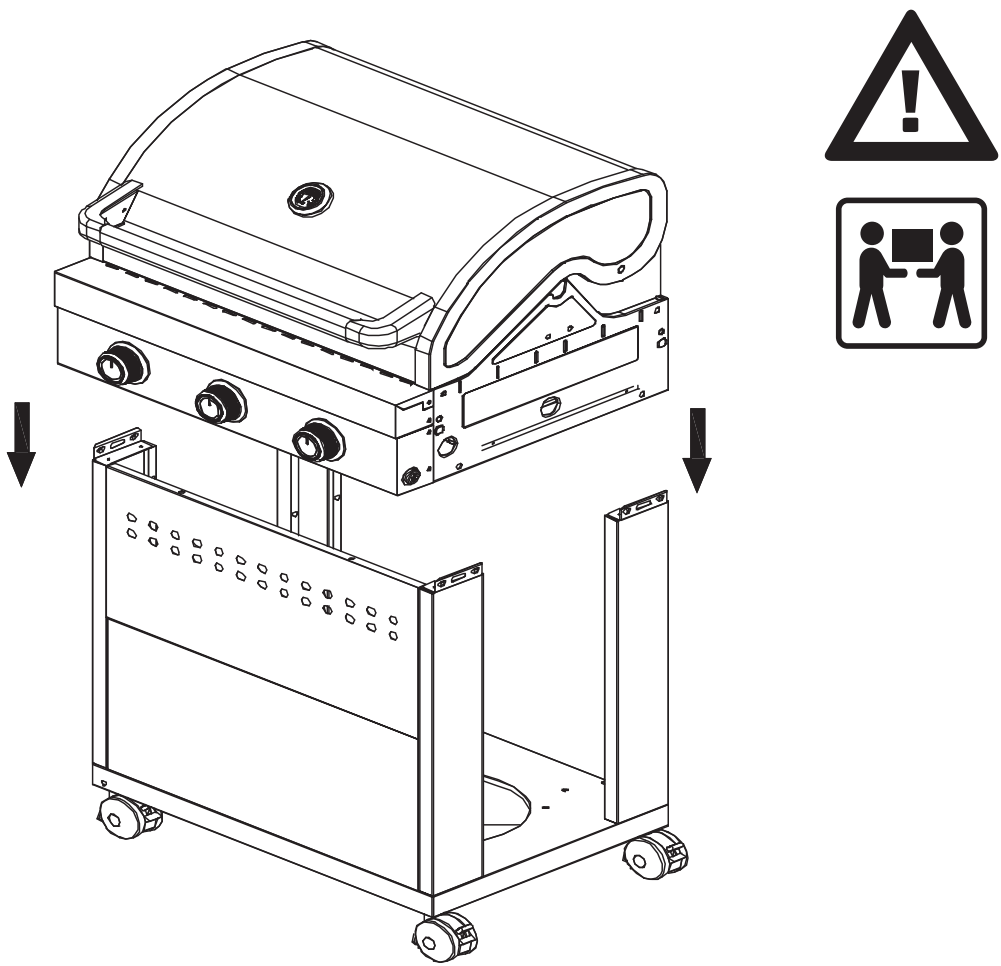
BX6



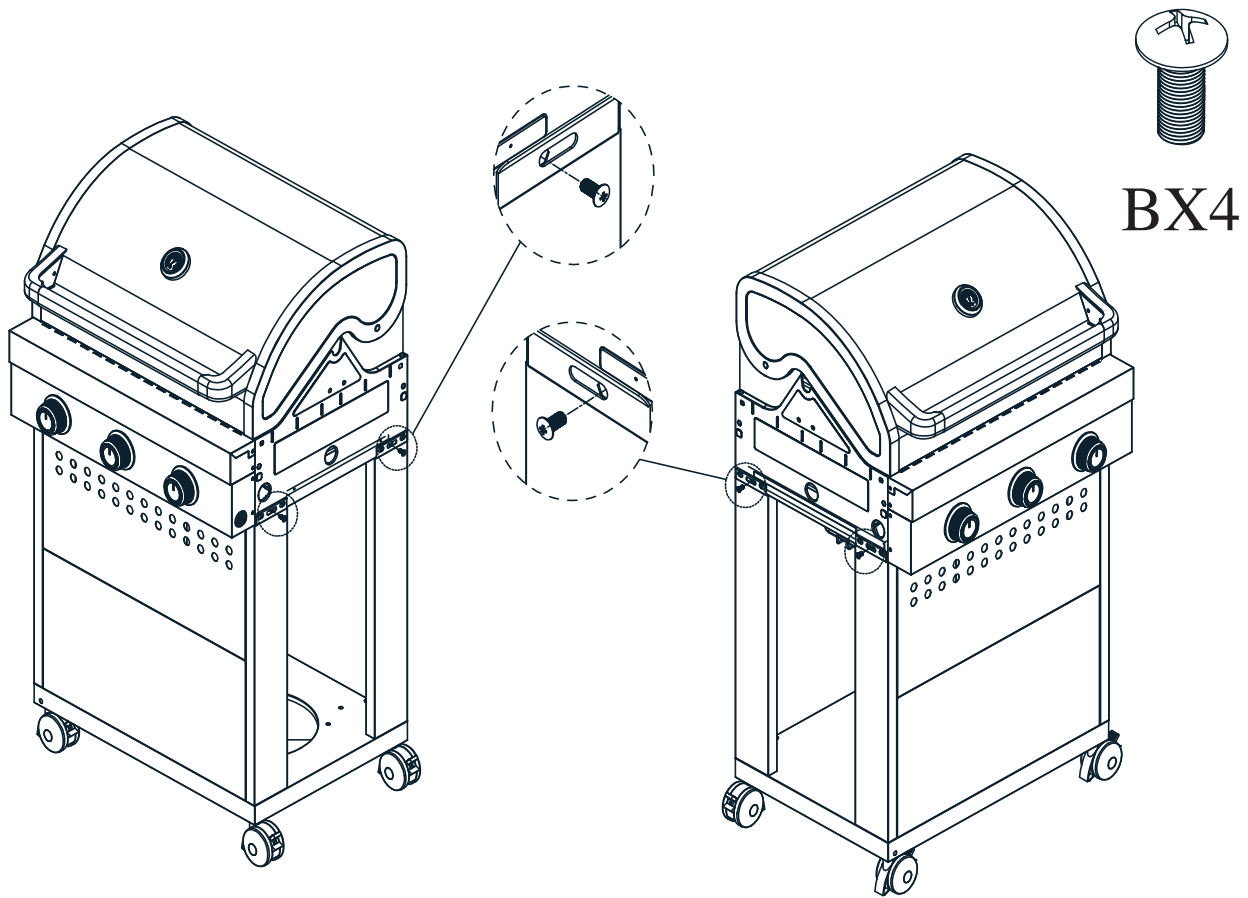
7.



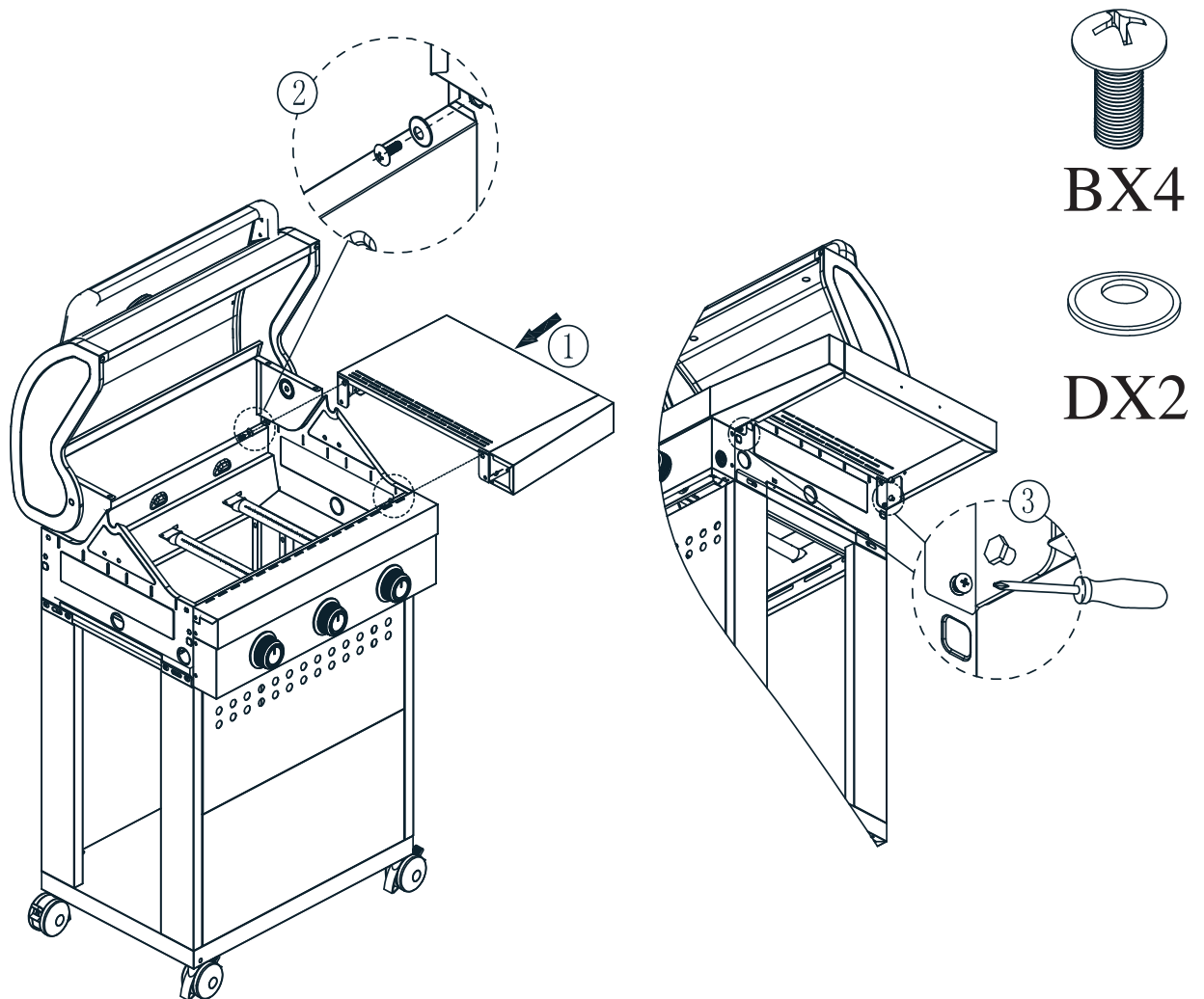
8.



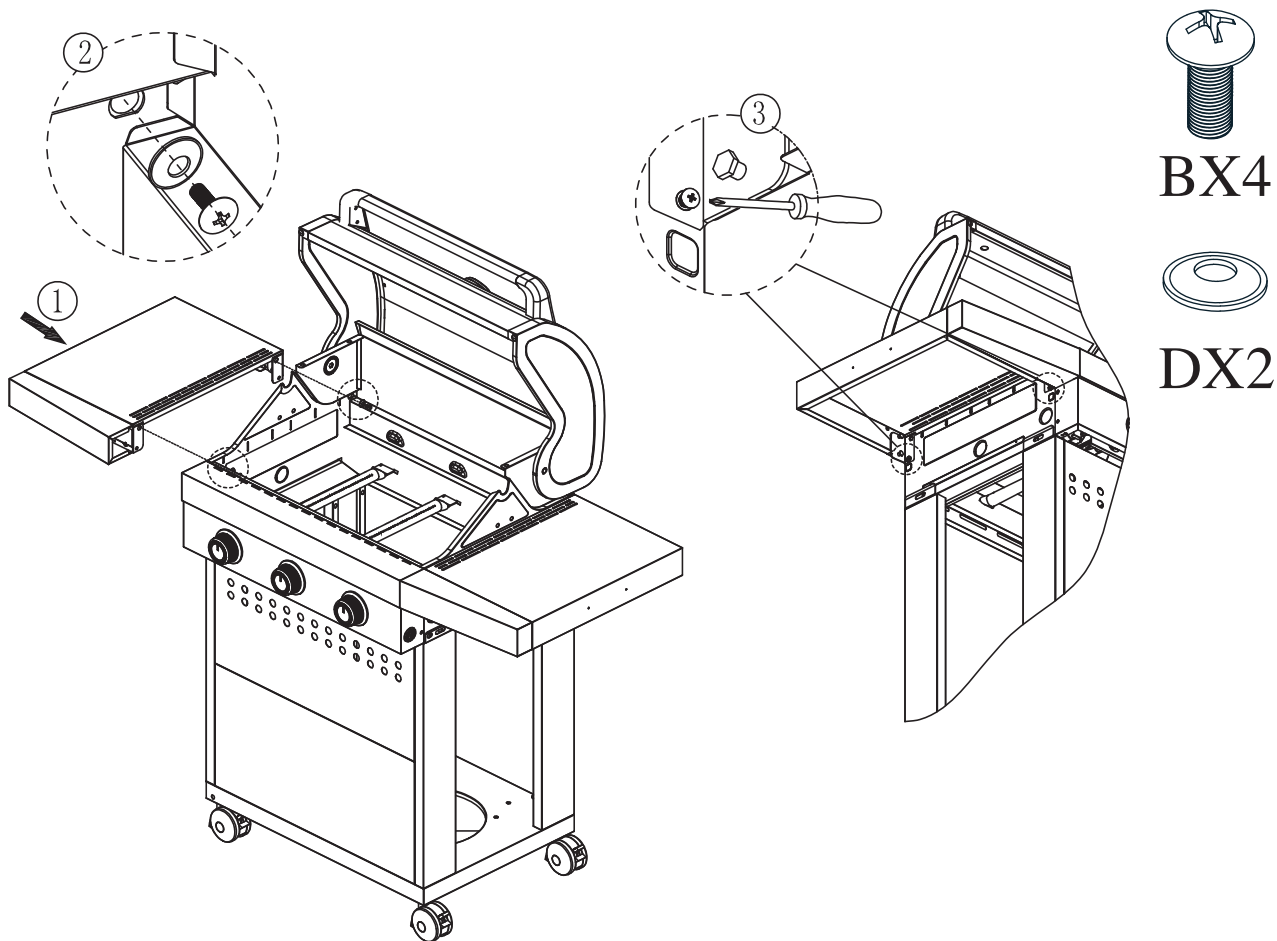
9.



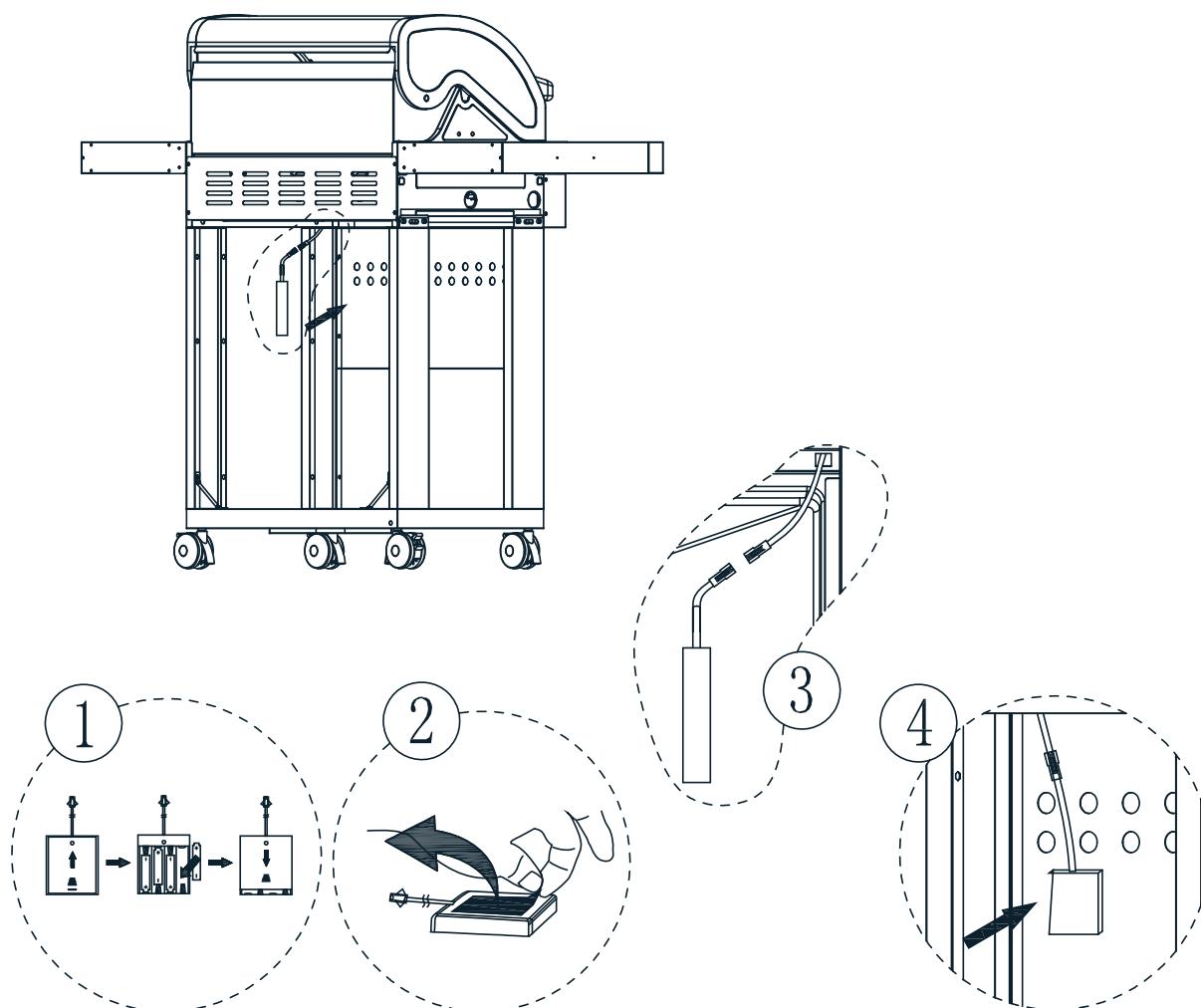
10.



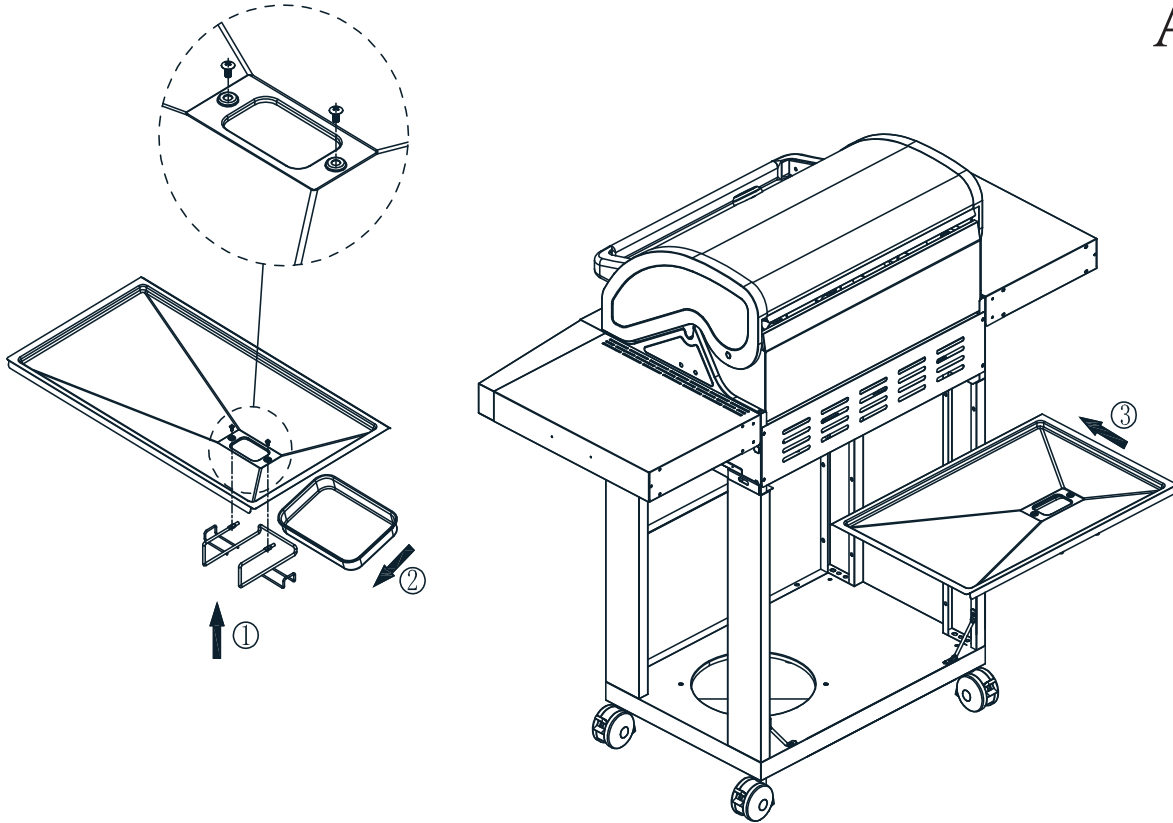
# 11.



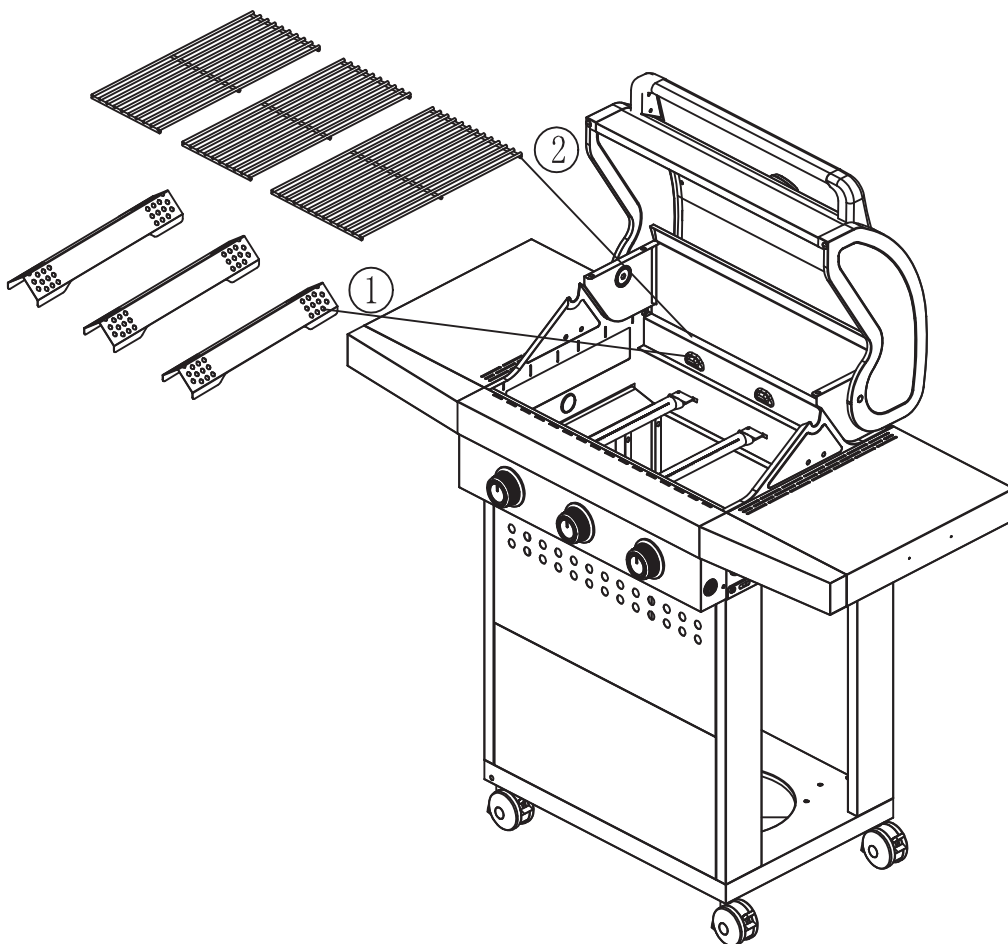
# 12.



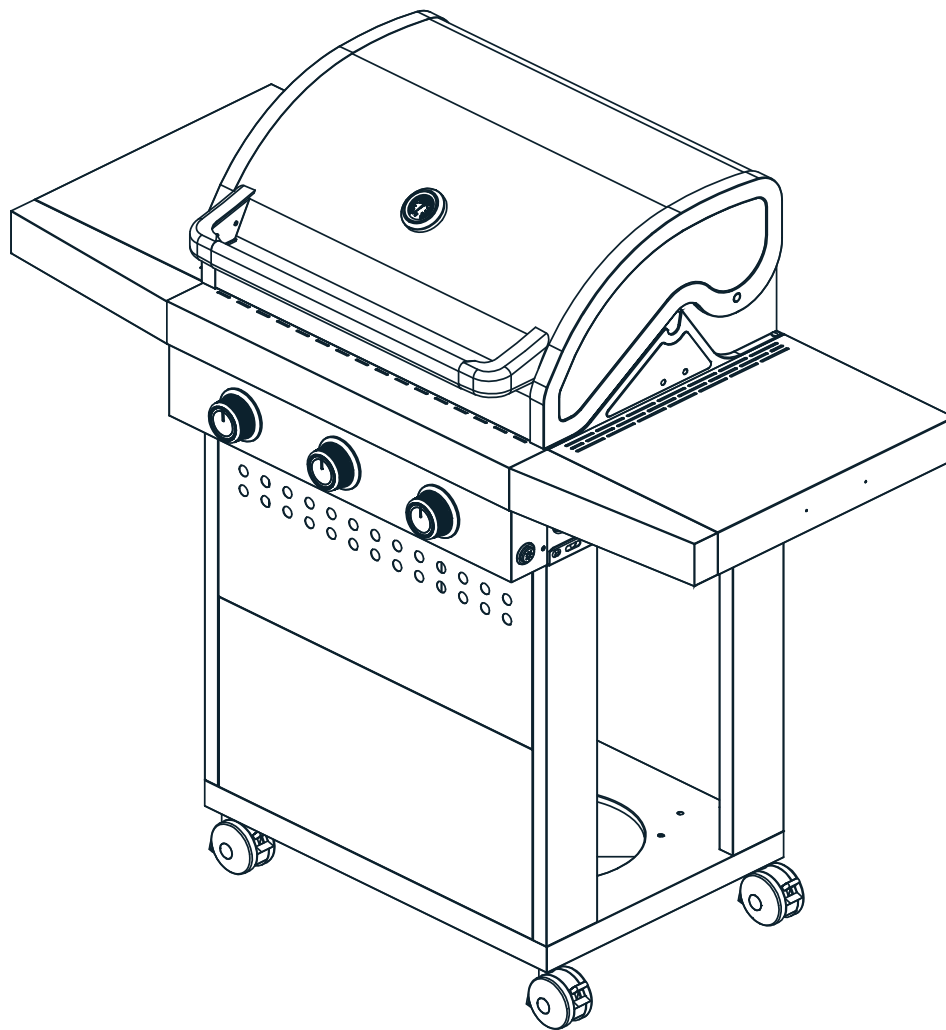
13.



14.



15.



16.

