

# Bestway®


## 58515

Hmax 1.5m



## Filtar Pumpa S Filterom Na Pijesak KORISNIČKI PRIRUČNIK

[bestwaycorp.com/support](http://bestwaycorp.com/support)

Pogledajte kanal Bestway na usluzi YouTube 





## SIGURNOSNE UPUTE

### UPOZORENJE

#### **VAŽNE SIGURNOSNE UPUTE- PROČITAJTE I PRIDRŽAVAJTE SE VAŽNIH SIGURNOSNIH UPUTA - PRIDRŽAVAJTE SE OVIH UPUTA TE IH SAČUVAJTE**

Prilikom postavljanja i korištenja ovog električnog uređaja uvijek se pridržavajte sljedećih osnovnih mjera sigurnosti:

- Pumpa se mora napajati električnom energijom preko izolacijskog transformatora ili biti opremljena zaštitnom strujnom sklopkom (RCD) s nazivnom preostalom prasadnom strujom čija jakost nije veća od 30 mA.
- Izvori električne energije u zidovima objekta trebaju biti na udaljenosti od najmanje 4 m od bazena.
- Uređaj se mora napajati električnom energijom iz izvora s uzemljenjem.
- **RIZIK OD ELEKTRIČNOG UDARA** – Pumpa se ne smije koristiti dok su ljudi u bazenu. Ograničite pristup bazenu u slučaju oštećenja pumpe za pročišćavanje vode s pješčanim filterom.
- **NE ZAKOPAVAJTE KABEL.** Kabel mora biti lako uočljiv kako ga ne biste oštetili prilikom košenja trave, rezanja živice i sl.
- Odmah zamijenite oštećeni kabel kako biste smanjili rizik od električnog udara.
- Ako je kabel za napajanje oštećen, njegovu zamjenu treba izvršiti proizvođač, ovlaštenu servisera ili neka druga kvalificirana osoba kako bi se izbjeglo izlaganje korisnika opasnosti.
- Produžni kablovi se ne smiju koristiti.
- Rizik od električnog udara. Opasno je upotrebljavati pumpu za pročišćavanje vode koja je opremljena pješčanim filterom s neodgovarajućim strujnim napajanjem jer može doći do njezinog značajnog oštećenja.
- Ne skidajte uzemljenje i ne vršite preinake na priključnom vodu. Ne koristite priključke za utikače. Obratite se kvalificiranom električaru ako imate pitanja u svezi s priključcima ili uzemljenjem.
- Pažljivo rukujte s pumpom za pročišćavanje vode koja je opremljena pješčanim filterom. Ne vucite i ne nosite pumpu za pročišćavanje vode s pješčanim filterom držeći je za kabel za napajanje. Nikada ne izvlačite utikač iz utičnice potezanjem

priključnog voda. Zaštitite kabel od struganja. Pumpu za pročišćavanje vode s pješčanim filterom držite podalje od oštih predmeta, ulja, pokretnih dijelova i izvora topline.

- Uvijek isključite kabel za napajanje iz utičnice prije nego što uklonite uređaj ili započnete njegovo čišćenje, popravljanje ili podešavanje.
  - Ne uključujte priključni vod uređaja u utičnicu niti ga izvlačite iz utičnice ako su vam ruke mokre.
  - Uvijek izvucite kabel za napajanje iz utičnice:
    - Tijekom kišnih dana
    - Prije izvedbe čišćenja ili održavanja
    - Pohranjivanje tijekom praznika
  - Kada uređaj nećete koristiti dulje vremensko razdoblje, kao na primjer zimi, bazen i dodatnu opremu rastavite i pohranite u zatvoreni prostor.
  - **Oprez:** Pročitajte upute svaki puta prije nego što započnete upotrebljavati uređaj ili ga postavljati/sastavljati.
  - Pohranite ove upute na sigurno mjesto. Za ponovno postavljanje bazena uvijek pogledajte upute.
  - Ako upute nisu isporučene s uređajem, nazovite Bestway ili ih potražite na mrežnim stranicama:  
[www.bestwaycorp.com](http://www.bestwaycorp.com)
  - Električne instalacije moraju biti u skladu s nacionalnim pravilnikom o povezivanju žica. Ako imate bilo kakva pitanja u svezi s instalacijama, obratite se kvalificiranom električaru.
- UPOZORENJE:** Ova pumpa za pročišćavanje vode s pješčanim filterom namijenjena je samo za montažne bazene. Ne koristite je s trajno instaliranim bazenima. Montažni bazen napravljen je tako da ga je lako rastaviti kako biste ga pohranili i ponovo lako sastavili u izvornom obliku. Trajno instalirani bazen ugrađen je u zemlju ili unutar neke građevine tako da ga nije lako rastaviti kako bismo ga spremili.
- Ovaj uređaj smiju koristiti djeca s navršениh 8 godina i starija te osobe sa smanjenim fizičkim ili mentalnim sposobnostima ili osobe koje nemaju dovoljno iskustva i znanja kada su pod nadzorom osobe odgovorne za njihovu sigurnost koja ih uputila u pravilno korištenje aparata i upozнала s mogućim opasnostima. Djeca se ne

smiju igrati s uređajem. Djeca ne smiju obavljati čišćenje ili održavanje bez nadzora. (Za tržište Europske unije)

- Ovaj uređaj ne smiju koristiti osobe (uključujući i djecu) sa smanjenim fizičkim ili mentalnim sposobnostima ili osobe koje nemaju dovoljno iskustva i znanja osim ako su pod nadzorom osobe odgovorne za njihovu sigurnost ili koja ih je upoznala s uputama za uporabu aparata. Potrebno je držati djecu pod nadzorom kako se ne bi igrali ovim uređajem. (Za druga tržišta izvan Europske unije)
- Odrasla osoba s navršenih od 18 godina može obavljati postupak čišćenja i održavanja jer je poznajte rizik električnog udara.

### **NAPOMENA:**

- Postavite pumpu za pročišćavanje vode s pješčanim filterom na čvrstu i ravnu površinu. Pripazite da pumpu za pročišćavanje vode s pješčanim filterom postavite na udaljenost veću od 2 m od bazena. Držite pumpu za pročišćavanje vode s pješčanim filterom na što većoj udaljenosti.
- Pripazite na položaj bazena i pumpe za pročišćavanje vode s pješčanim filterom kako biste osigurali dovoljnu provjetrenost prostora, pravilno ispuštanje vode i jednostavan pristup bazenu prilikom njegovog čišćenja. Nikada ne postavljajte pumpu za pročišćavanje vode s pješčanim filterom na mjesto gdje može doći do nakupljanja vode ili u prostor kojim se neprestano korača.
- Potrebno je imati dostupnu utičnicu u blizini postavljenog bazena. Utičnica za pumpu za pročišćavanje vode s pješčanim filterom mora se nalaziti na udaljenosti od najmanje 3,5 m od bazena.
- Atmosferski uvjeti mogu utjecati na učinkovitost i vijek trajanja vaše pumpe za pročišćavanje vode s pješčanim filterom. Tijekom hladnih i toplih razdoblja i/ili uslijed izloženosti sunčevoj svjetlosti može doći do nepotrebnog trošenja i pojave pukotina na pumpi.
- Provjerite jesu li svi sastavni dijelovi pumpe za pročišćavanje vode s pješčanim filterom pravilno postavljeni prije nego što započnete s uporabom uređaja. Obratite se Bestwayu preko adrese službe za korisnike koja je navedena u ovom priručniku za bilo koji dio koji ima tvornički nedostatak ili koji je nedostajao u trenutku kupnje uređaja.
- Sve oštećene dijelove obavezno zamijenite u što kraćem roku. Koristite samo dijelove koje je odobrio proizvođač.

- Djeca ili odrasli ne smiju se naslanjati ili sjediti na pumpi.
- Ne ulijevajte kemikalije u pumpu za pročišćavanje vode s pješčanim filterom.
- Ako za uklanjanje nečistoća iz vode koristite kemijska sredstva, preporučujemo vam da se pridržavate najkraćeg vremena filtracije, sukladno zdravstvenim propisima, kako biste sačuvali zdravlje korisnika bazena.
- Samo ispune koje je dostavio ili preporučio proizvođač mogu se koristiti prilikom postavljanja proizvoda.
- Obavezno provjerite jesu li usisni otvori zapriječeni.
- Preporučuje se zaustaviti pročišćavanje vode tijekom izvođenja postupaka održavanja sustava za pročišćavanje.
- Provjeravajte redovito razinu začepljenosti filtra.
- Izvedite provjeru filtra svakog tjedna kako biste znali kada ga je potrebno isprati ili očistiti. Najmanje preporučeno dnevno trajanje postupka pročišćavanja je 8 sati kako biste održali bazensku vodu čistom.
- Obavezno zamijenite oštećene dijelove ili komplete dijelova što je prije moguće. Upotrebljavajte samo dijelove čiju je uporabu odobrila osoba zadužena za postavljanje proizvoda na tržište.
- Sve filtre i njihove ispune morate provjeravati redovito kako biste spriječili nastajanje nakupina organskih tvari koje sprječavaju pravilno pročišćavanje. Odlaganje iskorištenih ispuna filtra mora biti sukladno s mjerodavnim pravilnicima/zakonima.
- Pridržavajte se svih sigurnosnih zahtjeva i preporuka koji su navedeni u priručniku. U slučaju nedoumice o radu pumpe ili uređaja za cirkuliranje obratite se kvalificiranom postavljaču ili proizvođaču/uvozniku/distributeru. Uređaj za cirkuliranje vode mora biti u skladu s europskim i nacionalnim/lokalnim pravilnicima posebice kada je riječ o električnim zahtjevima. Bilo kakva promjena položaja ventila, veličine pumpe, veličine rešetke može prouzrokovati promjenu protoka vode i povećanje brzine usisavanja.
- Ovaj proizvod nije namijenjen komercijalnoj uporabi.

**Pažljivo pročitajte priručnik s uputama i sačuvajte ga za buduću uporabu.**

**ČUVAJTE OVE UPUTE**

## ODLAGANJE PUMPE



### Značenje slike na kojoj je prekrižena kanta za otpad na kotačima:

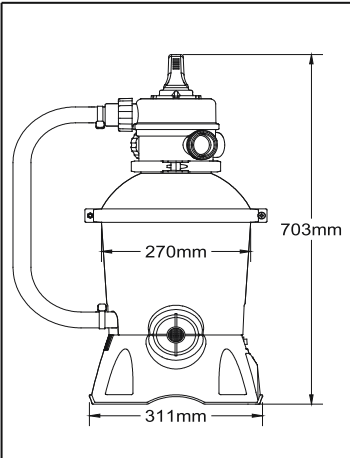
Nemojte odlagati električne uređaje u nerazvrstani komunalni otpad već na mjesta predviđena za odlaganje takve vrste otpada.

Obratite se Vašoj lokalnoj vlasti za informacije u vezi dostupnih načina prikupljanja takve vrste otpada.

U slučaju da se uređaji odlože na deponije ili smetlišta, opasne tvari mogle bi procuriti u podzemne vode te tako doprijeti u hranidbeni lanac i narušiti Vaše zdravlje i dobrobit.

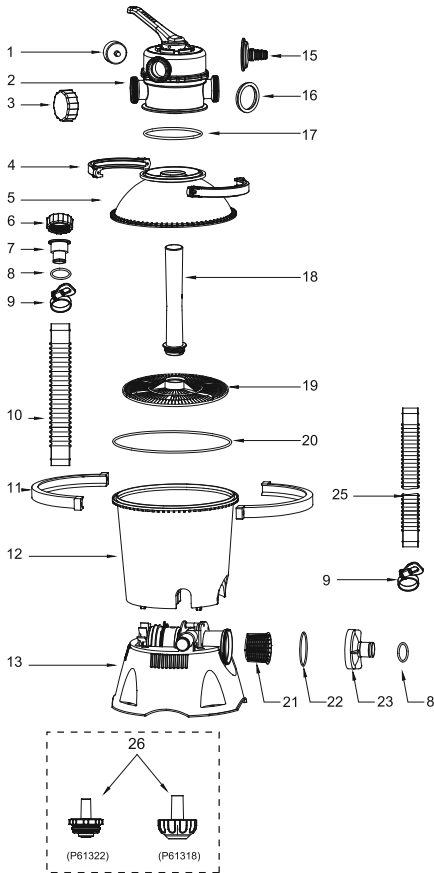
Prilikom zamjene starih uređaja novim, prodavač je zakonski obavezan besplatno preuzeti Vaše stare uređaje te ih pravilno odložiti.

## SPECIFIKACIJE

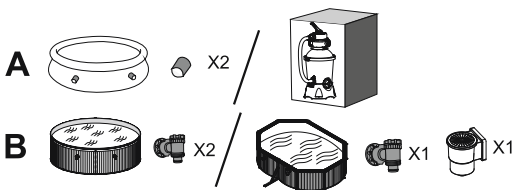
	Promjer filtera:	270mm
	Iskoristiva površina filtera:	0,059m <sup>2</sup> (0,635 ft <sup>2</sup> )
	Najviši radni pritisak:	0,42Bar (6PSI)
	Radni pritisak pumpe za pročišćavanje s pješčanim filterom:	< 0,25Bar (3,5PSI)
	Najviša temperatura vode:	35°C
	Pijesak:	nije uključen
	Veličina pješčanih zrnaca:	silikonski pijesak #20, 0,45 - 0,85 mm
	Zapremina pješčanog filtera:	otprilike 8,5 kg

## PREGLED POJEDINAČNIH DIJELOVA

Prije sastavljanja pumpe za pročišćavanje vode s pješčanim filterom, kratko proučite sve njegove sastavne dijelove.



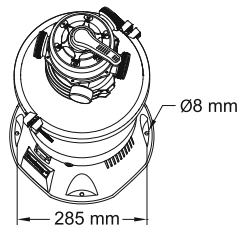
REF. BROJ	BR. REZERVNOG DIJELA	A	B
1	P61138ASS16	1	1
2	P03822	1	1
3	P03830	1	1
4	P03823	2	2
5	P03825	1	1
6	P03829	3	3
7	P03824	2	2
8	P6005ASS16	4	4
9	P6124ASS16	6	4
10	P6132ASS16	1	1
11	P03828	2	2
12	P03826	1	1
13	P03827(EU)/P00556(GB)	1	1
15	P6614ASS16	1	1
16	P6029ASS16	3	3
17	P6149ASS16	1	1
18	P6660ASS16	1	1
19	P6661ASS16	1	1
20	P6662ASS16	1	1
21	P6663ASS16	1	1
22	P6664ASS16	1	1
23	P6665ASS16	1	1
25	P6022ASS16	2	2
26	P61322ASS16	1	0
	P61318ASS16	1	0



## Sastavljanje (Trebate odvijač.)



- Pažljivo izvadite sve sastavne dijelove iz pakovanja i provjerite je li neki od dijelova oštećen. Ako je uređaj oštećen, odmah se obratite prodavaču kod kojeg ste ga kupili.
- Pumpu za pročišćavanje vode s pješčanim filterom postavite na čvrstu i ravnu te po mogućnosti betonsku površinu. Namjestite pumpu za pročišćavanje vode s pješčanim filterom tako da





otvori i kontrolni ventil budu lako dostupni za rukovanje, servisiranje i pripremanje za uporabu nakon dužeg vremena nekorisćenja.

3. Standard EN60335-2-41 zahtjeva da pumpa za pročišćavanje vode s pješčanim filterom bude okomito učvršćena za tlo ili postolje od drveta ili betona prije početka uporabe kako ne bi došlo do njezinog slučajnog prevrtanja. Ukupna težina sastavljene pumpe za pročišćavanje vode s pješčanim filterom će biti veća od 18 kg. Promjer rupa za učvršćivanje mora iznositi 8 mm uz međusoban razmak od 285mm. Upotrijebite dva vijka i dvije matice čiji je maksimalan promjer 8 mm kako biste pumpu za pročišćavanje vode s pješčanim filterom pričvrstili za postolje.

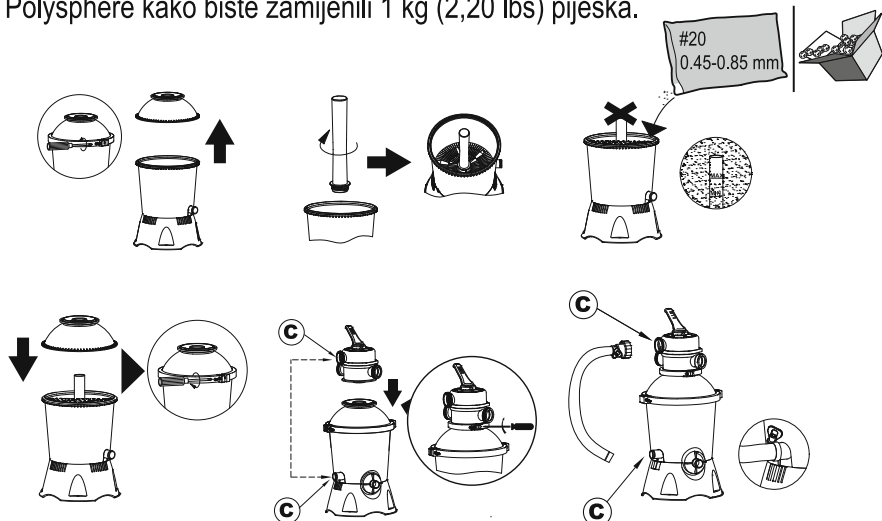
### **Napunite pijeskom / granulatom Flowclear™ Polysphere.**

**NAPOMENA:** Upotrebljavajte isključivo poseban pijesak za bazene koji ne sadrži vapnenac ili glinu: silikonski pijesak #20 čija su zrna promjera od 0,45 do 0,85 mm. Kako biste napunili filter, upotrijebite jednu vreću od 8,5 kg pijeska koja će vam biti dovoljna. Ako ne upotrebljavate pješčani filter preporučene veličine, učinkovitost filtriranja će biti smanjena te može doći do njegovog oštećenja koje nije pokriveno jamstvom.

**NAPOMENA:** Kako ne biste oštetili obirač prilikom dodavanja pijeska, ulijte manju količinu vode u donji spremnik kako biste pritisnuli obirač uz cijev kolektora.

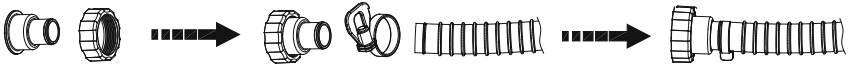
**NAPOMENA: Pijesak / granulata Flowclear™ Polysphere ne isporučuje se s pumpom.**

**NAPOMENA:** Upotrijebite 28 g (0,06 lbs) granulata Flowclear™ Polysphere kako biste zamijenili 1 kg (2,20 lbs) pijeska.

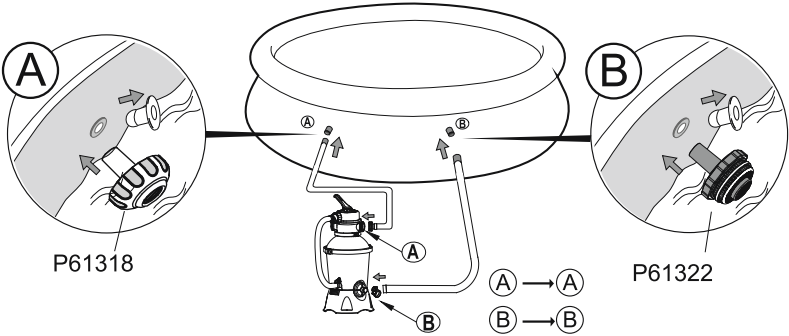


## Priključite na bazen

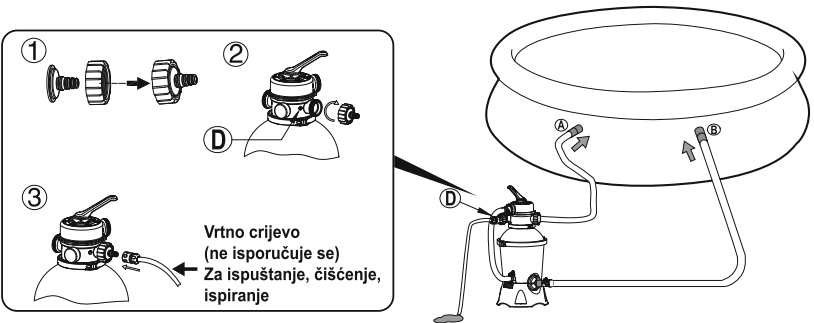
Za priključnicu od 38 mm (1,5 inča)



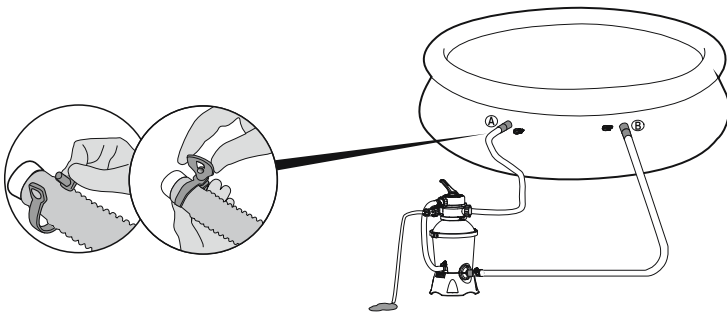
1



2



3



**STOP** Prije uključivanja pažljivo pročitajte priručnik.

# RUKOVANJE

## PREGLED KONTROLNOG VENTILA

**UPOZORENJE:** Prije promjene funkcije na kontrolnom ventilu uvijek isključite pumpu za pročišćavanje vode s pješčanim filterom kako biste izbjegli nastanak oštećenja na uređaju i moguće ozljede. Ako promjenu funkcije na kontrolnom ventilu vršite tijekom rada pumpe, kontrolni ventil se može oštetiti i može doći do nastanka ozljeda ili oštećenja imovine.

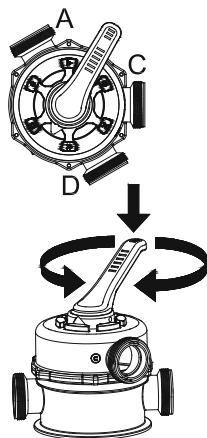
Način uporabe kontrolnog ventila

Pritisnite ručicu kontrolnog ventila prema dolje kako biste je okrenuli u položaj željene funkcije.

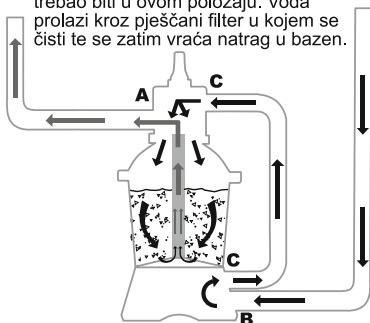
## FUNKCIJE KONTROLNOG VENTILA

Kontrolni ventil je opremljen sa šest različitih funkcija:

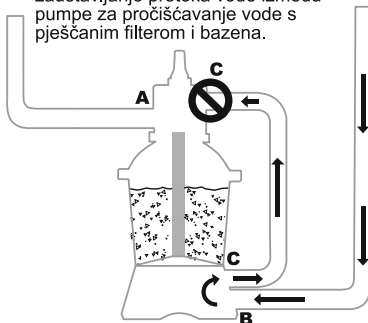
pročišćavanje, zaustavljanje protoka vode, čišćenje podloge za pijesak, ispiranje, izlivanje i cirkuliranje.



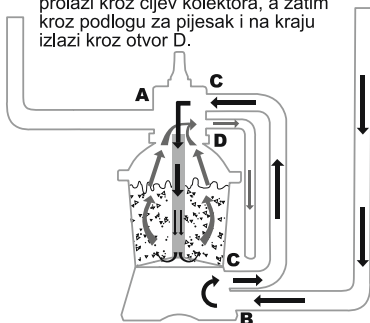
**▶ Pročišćavanje:** Ova funkcija koristi se za pročišćavanje vode u bazenu. Kontrolni ventil bi stalno trebao biti u ovom položaju. Voda prolazi kroz pješčani filter u kojem se čisti te se zatim vraća natrag u bazen.



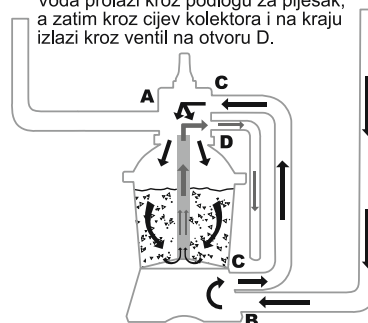
**✗ Zaustavljanje protoka vode:** Ova funkcija koristi se za zaustavljanje protoka vode između pumpe za pročišćavanje vode s pješčanim filterom i bazena.



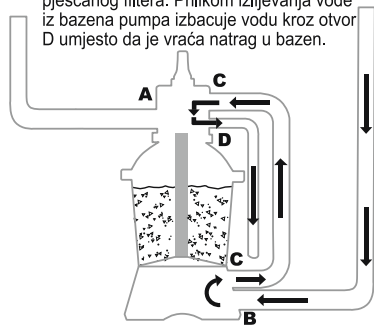
**◀ Čišćenje podloge za pijesak:** Ova funkcija koristi se za čišćenje podloge za pijesak. Voda prolazi kroz cijev kolektora, a zatim kroz podlogu za pijesak i na kraju izlazi kroz otvor D.



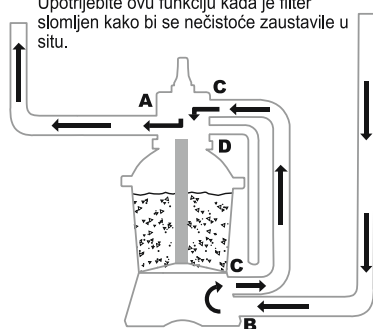
**💧 Ispiranje:** Ova funkcija koristi se za početno podešavanje, čišćenje i namještanje podloge nakon čišćenja. Voda prolazi kroz podlogu za pijesak, a zatim kroz cijev kolektora i na kraju izlazi kroz ventil na otvoru D.



**Izlijevanje:** Ova funkcija koristi se za izlijevanje vode iz bazena uz zaoblazanje pješčanog filtera. Prilikom izlijevanja vode iz bazena pumpa izbacuje vodu kroz otvor D umjesto da je vraća natrag u bazen.



**Cirkuliranje:** Ova funkcija koristi se za zaoblazanje pješčanog filtera. Upotrijebite ovu funkciju kada je filter slomljen kako bi se nečistoće zaustavile u situ.



## NAPOMENA:

- Provjerite da sve odredbe za zbrinjavanje otpadnih voda budu u skladu s važećim lokalnim, državnim ili nacionalnim propisima. Ne izlijevajte vodu tamo gdje biste mogli prouzročiti nastanak poplave ili štete.
- Kada se kontrolni ventil nalazi u položaju čišćenje podloge za pijesak, ispiranje ili izlijevanje, voda će izlaziti kroz otvor D na kontrolnom ventilu.
- Ne uključujte niti stavljajte u pogon pumpu za pročišćavanje s pješčanim filterom kada se kontrolni ventil nalazi u položaju zaustavljanje protoka vode jer će doći do njezinog ozbiljnog oštećenja.
- Prilikom upotrebe pješčanog filtera ne postavljajte kontrolni ventil u položaj između dviju funkcija jer bi moglo doći do curenja vode.
- Kako biste spriječili curenje vode, stavite čep u ulaz D koji se nalazi na kontrolnom ventilu prije nego što započnete s uporabom pješčanog filtera.

## Ispuštanje zraka

Pritisnite prema dolje ručku kontrolnog ventila i pričekajte dok voda ne započne istjecati iz otvora D kako bi se ispuštio zrak.

**NAPOMENA:** Ovaj je postupak vrlo važno ponoviti svaki puta kada pumpu počnete upotrebljavati nakon dužeg vremena njezinog nekorištenja te nakon izvedbe postupka održavanja ili čišćenja podloge za pijesak.

## UPUTE ZA PRVU UPORABU

Čišćenje podloge za pijesak i ispiranje morate obaviti kako biste pripremili pumpu za uporabu i isprali pijesak.

## OPREZ: NE UKLJUČUJTE PUMPU ZA PROČIŠĆAVANJE VODE S PJEŠČANIM FILTROM KADA U NJOJ NEMA DOVOLJNO VODE.

1. Pritisnite ručicu kontrolnog ventila prema dolje kako biste je okrenuli u položaj za čišćenje podloge za pijesak.
2. Umetnite utičnicu u utikač i pustite filter s pijeskom da radi od 3 do 5 minuta ili dok voda ne postane čista.
3. Isključite pumpu za pročišćavanje vode s pješčanim filterom i pomaknite kontrolni ventil u položaj za ispiranje.
4. Uključite pumpu za pročišćavanje vode s pješčanim filterom i pustite je da radi jednu minutu. Voda prolazi kroz pješčani filter i izlazi kroz otvor D.
5. Isključite pumpu za pročišćavanje s pješčanim filterom.



Čišćenje podloge za pijesak    Ispiranje

Pomaknite kontrolni ventil u položaju za zaustavljanje protoka vode.

**6.** Ulijte još vode u bazen ako je potrebno.

**VAŽNO:** Ovim se postupkom izlijeva iz bazena vodu koju želite zamijeniti.

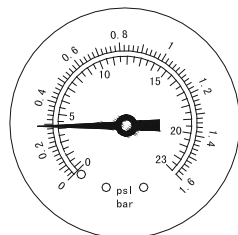
Odmah isključite pumpu za pročišćavanje vode s pješčanim filtrom ako je razina vode u bazenu u razini usisnog i isisnog ventila.

**1.** Pumpa za pročišćavanje vode s pješčanim filtrom sada je spremna za uporabu. Postavite kontrolni ventil na pješčanom filteru u položaj za filtriranje.

**NAPOMENA:** Uklonite višak vode s pumpe za pročišćavanje vode s pješčanim filtrom i obrišite se kako se ne biste izložili riziku od električnog udara.

**2.** Uključite pumpu za pročišćavanje vode s pješčanim filtrom i pokrenite je.

**NAPOMENA:** Pješčani filter je započeo postupak filtriranja. Provjerite je li se voda vraća natrag u bazen i pogledajte vrijednost pritiska na mjeracu pritiska kojem je izložen filter. Vrijednost preporučenog pritiska kojem je izložen pješčani filter iznosi manje od 0,25 Bar (3,5 PSI) kada je pumpa za pročišćavanje vode radi.



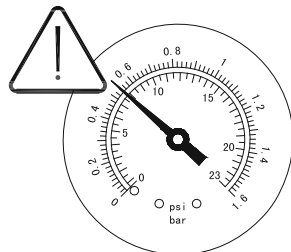
## Održavanje Pumpe Za Pročišćavanje Vode S Pješčanim Filterom

**OPREZ:** Provjerite je li pješčani filter isključen i kabel za njegovo napajanje izvučen iz utičnice prije početka izvođenja bilo kakvog postupka održavanja jer u protivnom postoji opasnost od nastanka ozljeda ili smrti. Kako se nečistoća

nakuplja u pješčanom filteru, vrijednost se očitano g pritiska na mjeracu pritiska povećava. Kada je vrijednost očitano g pritiska 0,25 bara (3,5 PSI) ili veća, protok vode u bazenu je nizak pa se pijesak treba očistiti. Kako biste očistili podlogu za pijesak, pridržavajte se uputa navedenih: **Čišćenje podloge za pijesak i ispiranje.**

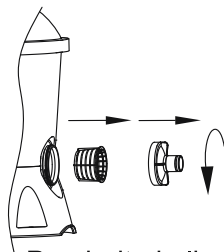
**NAPOMENA:** Mjerac pritiska koji se koristi isključivo prilikom održavanja uređaja očitava približne vrijednosti tlaka te se stoga ne smije koristiti kao uređaj za precizno mjerenje razine tlaka.

**NAPOMENA:** Preporučujemo vam da podlogu za pijesak očistite barem jednom mjesečno ili čak i ne toliko često ovisno o tome koliko se bazen upotrebljava. Ne čistite prečesto podlogu za pijesak.



## Čišćenje Mrežastog Filtera

1. Isključite pumpu za pročišćavanje vode s pješčanim filterom i pomaknite kontrolni ventil u položaj za zaustavljanje protoka vode.
  2. Zamijenite sita za zadržavanje nečistoća zapiračima kako biste spriječili istjecanje vode.
  3. Odvijte poklopac mrežastog filtera i skinite ga.
  4. Izvadite mrežasti filter i očistite ga od nečistoća.
  5. Ponovno stavite mrežasti filter na njegovo mjesto. Provjerite je li rupa na mrežastom filteru pravilno postavljena.
  6. Provjerite je li brtveni prsten pravilno postavljen. Učvrstite pokrov na poklopcu mrežastog filtera.
  7. Skinite zapirače i postavite sita za zadržavanje nečistoća.
- NAPOMENA:** Mrežasti filter periodično ispraznite i očistite. Zaprpljani ili začepljeni mrežasti filter će prouzročiti smanjenje učinkovitosti pješčanog filtera.



## Smanjenje razine vode u bazenu i njezino izlivanje

1. Isključite pumpu za pročišćavanje vode s pješčanim filtrom i pomaknite kontrolni ventil u položaj za izlivanje.
2. Odspojite crijevo s otvora A na bazenu te otvora A na pješčanom filteru i spojite ga na otvor D.

**NAPOMENA:** Ne zaboravite postaviti zapirač na mjesto sita za zadržavanje nečistoća kako biste spriječili istjecanje vode.

3. Uključite pumpu za pročišćavanje vode s pješčanim filtrom kako biste pokrenuli filter i ispumali vodu iz bazena.

**UPOZORENJE: NE UKLJUČUJTE PUMPU ZA PROČIŠĆAVANJE VODE S PJEŠČANIM FILTROM KADA RAZINA VODE U BAZENU NIJE DOSTATNA.**

## Priprema pumpe za skladištenje tijekom hladnog razdoblja

Potrebno je pripremiti pumpu za skladištenje u područjima s niskim temperaturama tijekom zime kako ne bi došlo do njezinog oštećenja. Zamrzavanje vode unutar pumpe uzrokuje oštećenje pješčanog filtra i poništava valjanost pripadajućeg jamstva.

1. Čišćenje podloge pješčanog filtra.
2. Ispumpajte vodu iz bazena prema uputama za uporabu bazena koje su navedene u korisničkom priručniku.
3. Odspojite dva crijeva s bazena i pumpe za pročišćavanje vode s pješčanim filtrom.
4. Ispraznite iz spremnika sav pijesak i osušite sve sastavne dijelove.
5. Spremite pumpu za pročišćavanje vode s pješčanim filtrom na suho mjesto izvan dosega djece.

## RJEŠAVANJE PROBLEMA

Problem	Mogući uzrok	Rješenje
Pijesak ulazi u bazen	<ul style="list-style-type: none"> <li>- Čestice pijeska su presitne</li> <li>- Pomaknite kontrolni ventil iz položaja za čišćenje podloge za pijesak u položaj za filtriranje pri čemu ne zaustavite rad pješčanog filtera</li> <li>- Razina pijeska je previsoka</li> <li>- Mrežasti filter je puknut</li> </ul>	<ul style="list-style-type: none"> <li>- Preporučuje se silikonski pijesak #20 čija su zrnca veličine od 0,45 mm do 0,85 mm</li> <li>- Zaustavite rad pješčanog filtera svaki puta kada pomičete kontrolni ventil u neki od položaja</li> <li>- Provjerite je li razina pijeska u spremniku između oznaka „MAX“ i „MIN“ koje se nalaze na cijevi kolektora nečistoća</li> <li>- Zamijenite mrežasti filter</li> </ul>
Voda ne protiče	<ul style="list-style-type: none"> <li>- Zapirajući nisu skinuti</li> <li>- Zrak nije ispušten</li> <li>- Kontrolni ventil je zatvoren</li> <li>- Mrežasti filter je začepljen</li> <li>- Filter s pijeskom je puknut</li> </ul>	<ul style="list-style-type: none"> <li>- Skinite zapirake i umetnite sita za zadržavanje nečistoća</li> <li>- Otpustite zrak</li> <li>- Okrenite kontrolni ventil u položaj filtriranje</li> <li>- Očistite mrežasti filter</li> <li>- Pozovite tehničku službu</li> </ul>
Preveliki pritisak u filteru	<ul style="list-style-type: none"> <li>- Filter je prljav</li> <li>- Na podlozi za pijesak se nakupio kamenac</li> <li>- Filter nije u potpunosti očišćen</li> <li>- Mjerač pritiska je pokvaren</li> </ul>	<ul style="list-style-type: none"> <li>- Očistite filter</li> <li>- Provjerite pijesak i promijenite ga ako je potrebno</li> <li>- Čistite filter dok voda ne bude čista</li> <li>- Zamijenite mjerač pritiska</li> </ul>
Voda curi kroz otvor D na kontrolnom ventilu	<ul style="list-style-type: none"> <li>- Kontrolni ventil se nalazi postavljen između dvije funkcije</li> <li>- Brtva je puknuta</li> </ul>	<ul style="list-style-type: none"> <li>- Okrenite kontrolni ventil u jedan položaj</li> <li>- Zamijenite brtvu</li> </ul>
Voda curi kroz spojnice	<ul style="list-style-type: none"> <li>- Brtva na spojnica nije pravilno postavljena</li> <li>- Brtva na spojnica je puknuta</li> <li>- O-prsten na crijevnoj spojnici je puknut</li> <li>- Stezaljke su olabavljene</li> </ul>	<ul style="list-style-type: none"> <li>- Pravilno postavite brtvu</li> <li>- Zamijenite brtvu</li> <li>- Zamijenite O-prsten</li> <li>- Zategnite ih</li> </ul>



For support please visit us at:  
[bestwaycorp.com/support](http://bestwaycorp.com/support)

**©2019 Bestway Inflatables & Material Corp.**

All rights reserved/Tous droits réservés/Todos los derechos reservados/Alle Rechte vorbehalten/Tutti i diritti riservati

®™ Trademarks used in some countries under license to/

Marques ®™ utilisées dans certains pays sous la licence de/

Marcas comerciales ®™ utilizadas en algunos países bajo la licencia de/

®™ Die Warenzeichen werden in einigen Ländern verwendet unter Lizenz der/

®™ Marchi utilizzati in alcuni paesi concessi in licenza a

**Bestway Inflatables & Material Corp., No.3065 Cao An Road, Shanghai, 201812, China.**

Manufactured, distributed and represented in the European Union by/

Fabriqués, distribués et représentés dans l'Union Européenne par/Fabricado, distribuido y representado en la Unión Europea por/

Hergestellt, vertrieben und in der Europäischen Union vertreten von/Prodotto, distribuito e rappresentato nell'Unione Europea da

**Bestway (Europe) S.r.l., Via Resistenza, 5, 20098 San Giuliano Milanese (Milano), Italy**

Distributed in North America by/Distribués en Amérique du Nord par/Distribuido en Norteamérica por

**Bestway (USA) Inc., 3411 E. Harbour Drive, Phoenix, Arizona 85034, United States of America**

Tel: +86 21 69135588 (For U.S. and Canada)

Distributed in Latin America by/Distribués en Amérique latine par/Distribuido en Latinoamérica por/Distribuido na América Latina por

**Bestway Central & South America Ltda, Salar Ascotan 1282, Parque Enea, Pudahuel, Santiago, Chile**

Distributed in Australia & New Zealand by **Bestway Australia Pty Ltd, 98-104 Carnarvon Street, Silverwater, NSW 2128, Australia**

Tel: Australia: (+61) 29 0371 388; New Zealand: 0800 142 101

Exported by/Exporté par/Exportado por/Exportiert von/Esportato da

**Bestway (Hong Kong) International Ltd./Bestway Enterprise Company Limited**

Suite 713, 7/Floor, East Wing, Tsim Sha Tsui Centre, 66 Mody Road, Kowloon, Hong Kong

**[www.bestwaycorp.com](http://www.bestwaycorp.com)**

Made in China/Fabriqués en Chine/Fabricado en China/Hergestellt in China/Prodotto in Cina