

INSTRUCCIONES DE MONTAJE

PÉRGOLA LAMINADA GREEN 4X4 m

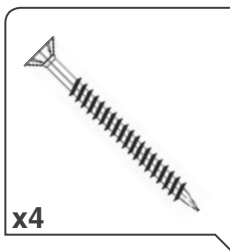
GR44PE



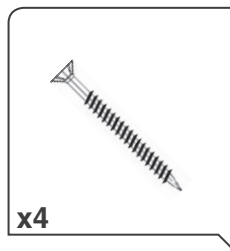
MAUSA



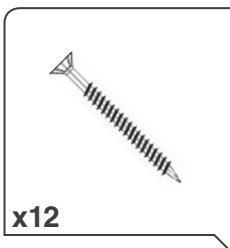
Recomendamos realizar el montaje entre dos personas como mínimo.



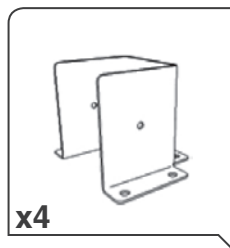
Tornillos tirafondos para madera 6x120 para la unión de la viga con el poste



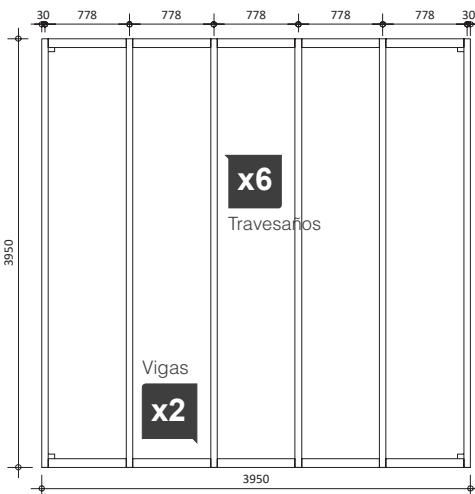
Tornillos tirafondos para madera 5x80 para la unión del poste con las vigas.



Tornillos tirafondos para madera 5x80 para la unión travesaño - viga.



Anclajes de acero galvanizado para atornillar el poste al suelo. (No incluido).



Piezas

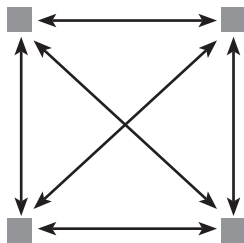
Vigas	2 ud.	3950x160x80 mm
Postes	4 ud.	2350x120x120 mm
Travesaños	6 ud.	3950x120x60 mm



Antes de atornillar es importante taladrar para no agrietar la madera.

1 Medición y colocación de anclajes.

Se mide la posición de los anclajes con la mayor precisión posible y que estén nivelados entre sí. Se aconseja atornillar con tornillos de expansión metálicos para hormigón (No incluidos. Se recomienda tornillo taco métrica 8, según solera).



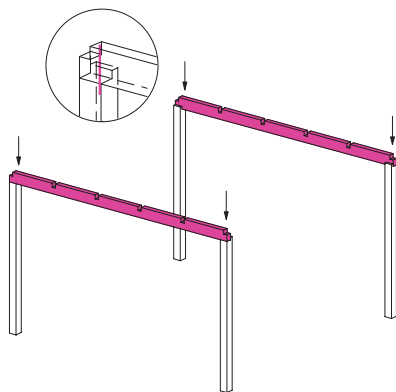
2 Sujeción de los postes.

Una vez seguros de que los anclajes están correctos y firmes, atornillar los postes con tornillos tirafondos para madera, verificando que estén completamente verticales y con el mecanizado de mecha quede por la parte interior de la pérgola en la misma dirección que las vigas.



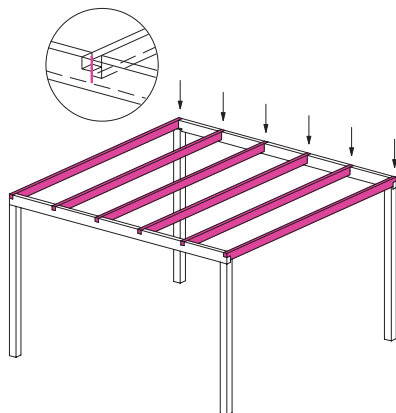
3 Colocación de las vigas en los postes.

Las vigas vienen en un tramo de 3950 mm. Estas deben encajar en el mecanizado del poste. Una vez montada atornillar con un tirafondo de 6x120, en cada una de las cuatro uniones, desde el primer encaje del travesaño hacia el pilar, de forma que nos una la viga con el pilar, según indica el dibujo de a continuación. Reforzaremos con otro tirafondo de 5x80 desde la aleta del poste hacia la viga.



4 Colocación travesaños.

Tanto las vigas como los travesaños llevan un mecanizado de forma que el último entra dentro del primero. Empezar poniendo los travesaños de los dos extremos y atornillando con un tirafondo de 5x80mm en cada una de las juntas. Repetir la misma operación en los travesaños centrales.



Condiciones generales

La madera es un producto natural que puede cambiar en función de las condiciones climatológicas y de su exposición a las mismas. Nunca habrá dos piezas idénticas. Es posible que durante largos periodos de calor, aparezcan algunas grietas en el sentido longitudinal

de la madera o posibles torceduras. Las grietas pueden volver a cerrarse en la estación húmeda. Eventualmente algunas piezas largas podrán sufrir ligeras torsiones y deformaciones, que pueden ser corregidas fácilmente cuando se ajusten a la estructura final. Estas variaciones son normales y no afectan a la solidez, estabilidad y funcionalidad del producto. La madera se ha sometido a un tratamiento con lasur base agua

que la protege y la deja lista para su montaje. Para mantener el producto, es necesario aplicar, al menos una vez al año, un producto que hidrate y proteja la madera, aconsejamos un lasur. Para aplicarlo basta con limpiar con un paño húmedo la superficie a tratar. Como cualquier otro producto natural, la duración del producto depende de la frecuencia con que se aplique los tratamientos de protección y condiciones climatológicas de la zona. Apretar y revisar regularmente la tornillería. La estructura y toldo están diseñados para soportar condiciones meteorológicas estándares. Si su pérgola lleva toldo, es necesario recogerlo y protegerlo tanto en la época hibernal como en temporales; así mismo deberá reforzarse la fijación al suelo.

Condiciones de garantía

Nuestros productos están garantizados contra defectos de fabricación. Sin embargo, se consideran normales algunas pequeñas anomalías, como son:

- Los nudos en la madera, incluso en el borde de las tablas (no visibles tras el montaje).
- Decoloraciones (no afectan a la calidad de la madera). Grietas rectas o grietas de secado (no alteran la calidad del producto).
- Nudos no adherentes de hasta 2 cm de diámetro. Si se soltara un nudo, podrá rellenar el orificio con pasta de madera o volver a pegar el nudo.
- La garantía de fábrica no cubre los defectos cau-

sados por el transporte o un almacenamiento o montaje inadecuados, o por la falta de tratamiento futuro. La garantía se limita a la sustitución de las piezas defectuosas.

MAUSA se reserva el derecho de modificar sin previo aviso las especificaciones descritas para incluir evoluciones en el producto o nuevos conocimientos técnicos. NOTA: de conformidad con las tolerancias industriales, las medidas pueden variar en un +/- 1%. Dibujos no contractuales.