

Instrucciones de montaje
Assembly instructions
Instructions de montage
Montageanleitung

Pitarch
SYSTEM KIT MUEBLES



REF. 3541 // 3841

Te aconsejamos/ We advise you / Nous vous recommandons / Wir beraten Sie

Ordena y cuenta las piezas y herrajes

Habilita una zona para el montaje

No fuerces los tornillos y los elementos de montaje

Sigue paso a paso las instrucciones de montaje

Order and count the parts and fittings

Enable an area for assembling.

Do not force the screws or assembly parts

Follow the assembly instructions step by step

Commander et compter les pièces et accessoires

Mettre en place un espace de rassemblement

N'utilisez pas de force sur les vis ou les éléments de montage

Suivre les instructions de montage étape par étape

Ordnen und zählen Sie die Teile und Armaturen

Einen Bereich für die Montage einrichten


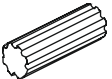





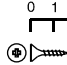
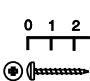
Wenden Sie keine Gewalt auf Schrauben oder Befestigungselemente an.

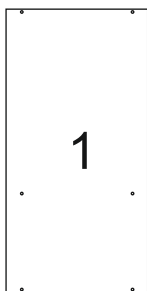
Folgen Sie der schrittweisen Montageanleitung

Herramientas necesarias/ Tools required / Les outils nécessaires / Notwendige Werkzeuge

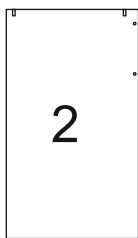


Herrajes incluidos/ Fittings included / Matériel inclus / inklusive Hardware

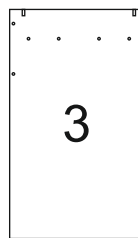
<p>G33 x 2</p>  <p>Nº710049</p>	<p>Tcp x 14</p>  <p>Nº721308</p>	<p>Lzgr x 1</p>  <p>Nº721034</p>	<p>Autgr x 4</p>  <p>Nº721002</p>
<p>Col x 1</p>  <p>Nº721060</p>	<p>Tac x 4</p>  <p>Nº721045</p>	<p>Esc x 2</p>  <p>Nº721100</p>	<p>Rei x 4</p>  <p>Nº721020</p>
			<p>Tir x 1</p>  <p>Nº721007</p>



900x500 mm
334131RC/354131



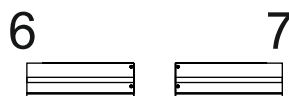
728x420 mm
334115RC/354115



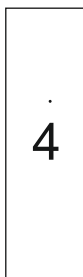
728x420 mm
334114RC/354114



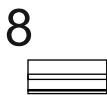
400x160 mm
334150RC/354150



350x110 mm
1350111/1350112



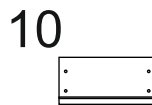
866x250 mm
334151RC/354151



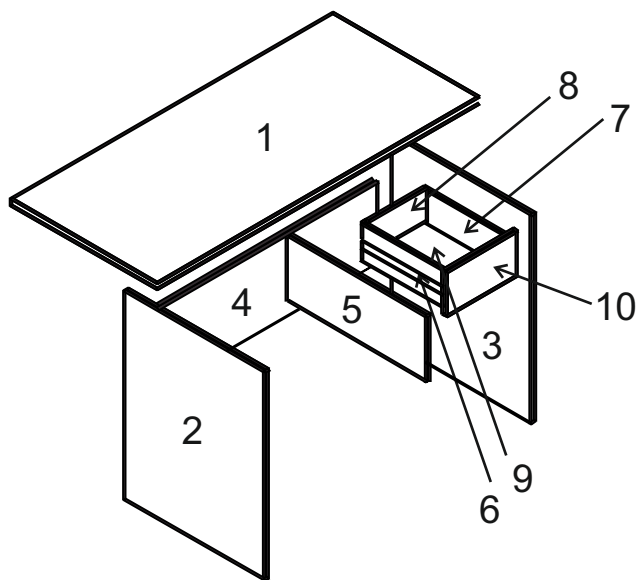
258x110 mm
258110



350x268 mm
8343774



316x154 mm
334160/354160

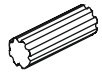


1

G33 x 2



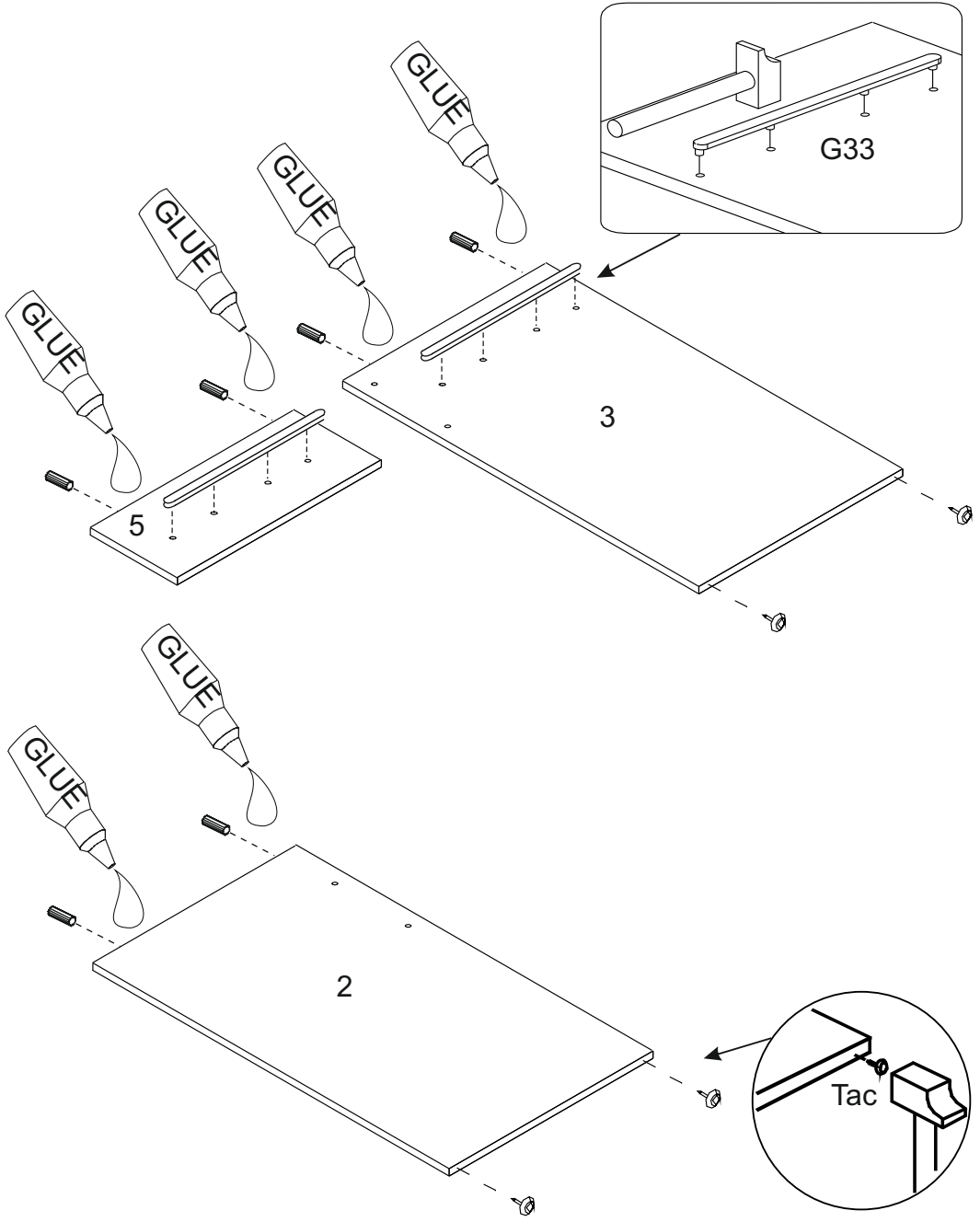
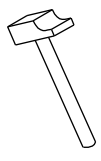
Tcp x 6



Col x 1



Tac x 4



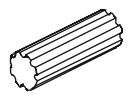

3

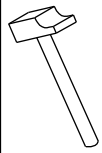
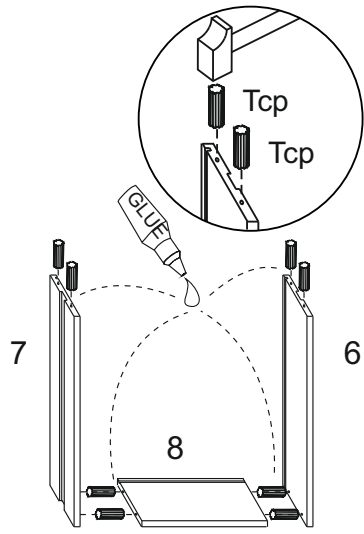
5

2

G33

Tac

<p>Tcp x 8</p> 	<p>Col x 1</p> 
--	---

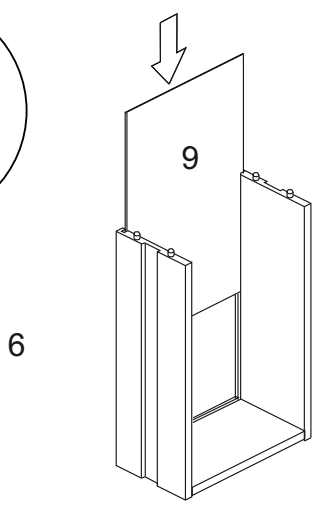
7

8

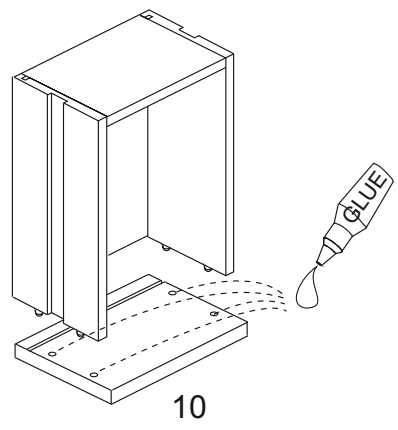
Tcp

Tcp

GLUE




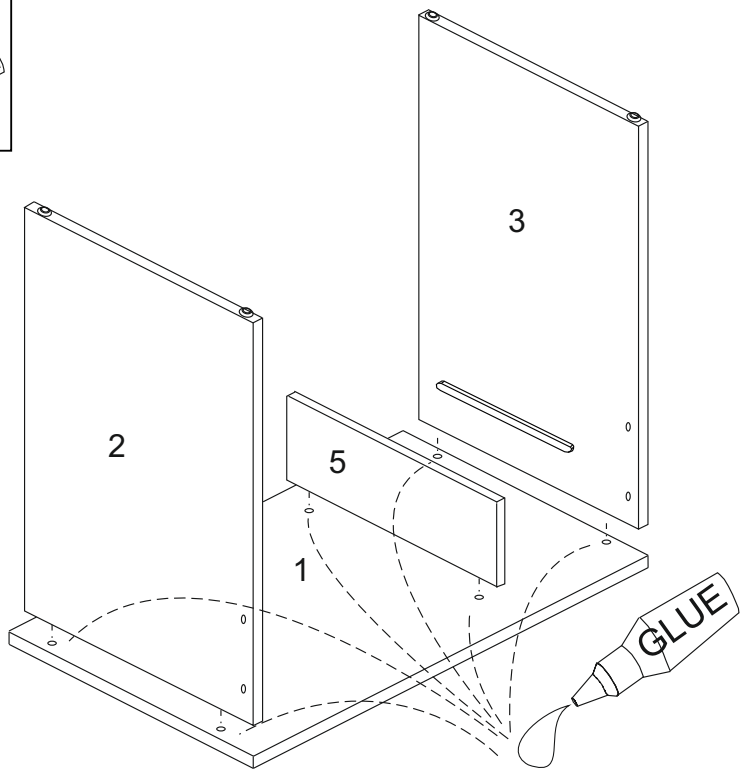
9



10

GLUE

<p>2</p>	<p>Col x 1</p> 
----------	--



2

3

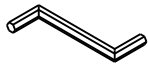
5

1

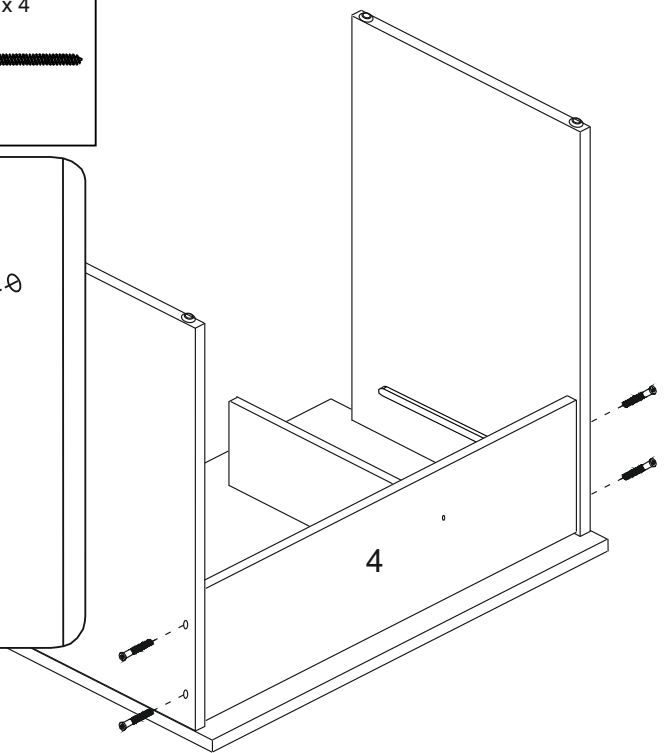
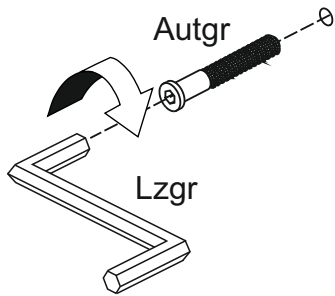
GLUE

3

Lzgr x 1

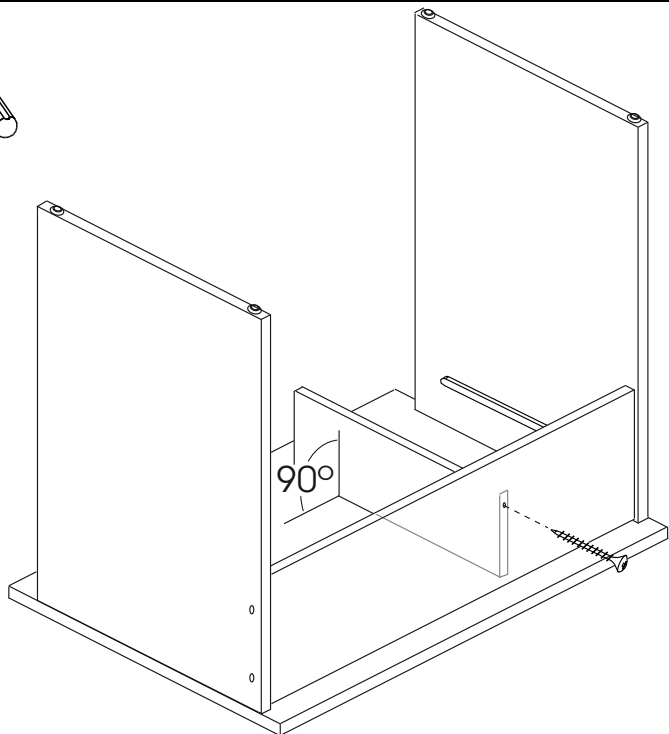
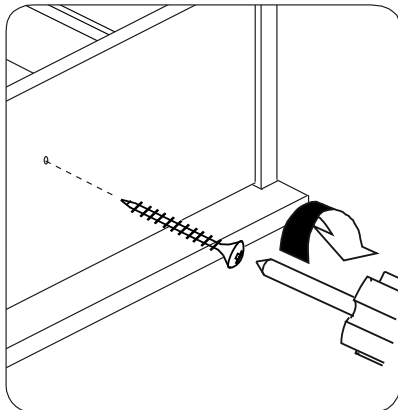
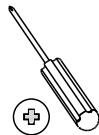
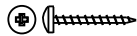


Autgr x 4



4

Tir x 1

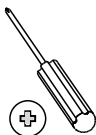


5

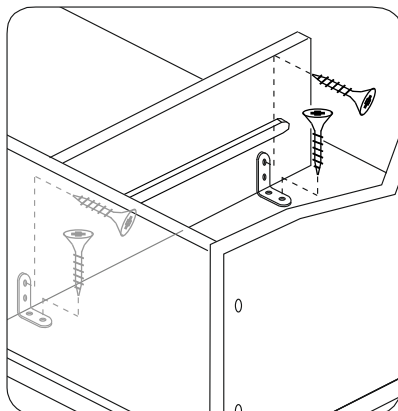
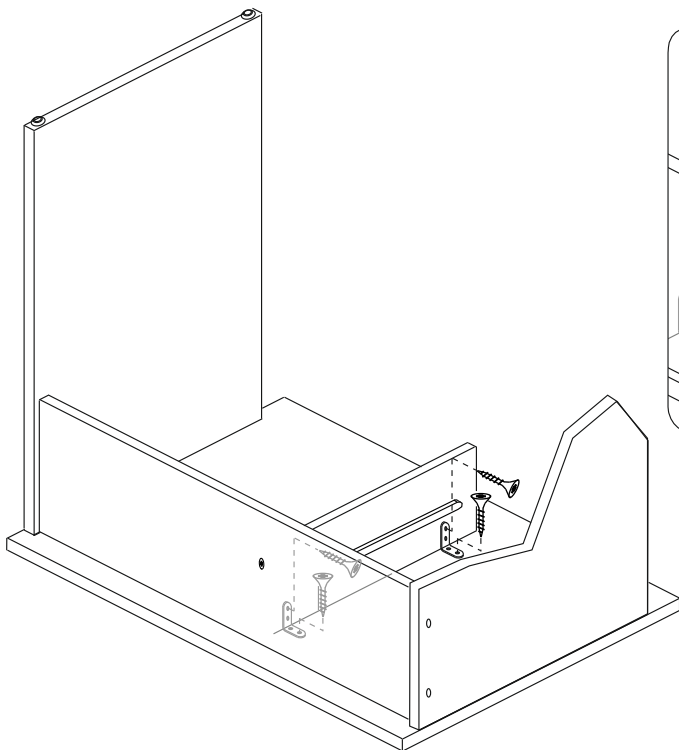
Esc x 2



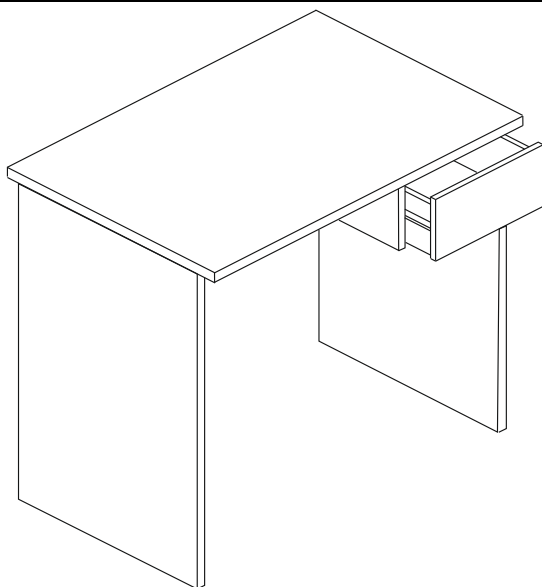
Rei x 4



4h



6



CONDICIONES DE USO Y MANTENIMIENTO

Producto de uso doméstico.

Evitar colocar el mueble cerca de fuentes de calor, de humedad o de una fuerte luz solar.

No lo limpie con productos abrasivos, ni disolventes.

Quitar el polvo antes de limpiarlo.

Utilizar un paño húmedo, limpio y sin pelos.

CONDITIONS OF USE AND MAINTENANCE OF FURNITURE

Product for domestic use only.

Avoid placing the furniture near sources of heat, damp, or strong sunlight.

Do not clean with abrasive products or cleaning products with solvents.

Use a dust remover before any cleaning process.

It is recommended to use a damp, lint-free clean cloth.

LES CONDITIONS D'UTILISATION ET D'ENTRETIEN

Produit à usage domestique.

Évitez de placer les meubles à proximité de sources de chaleur, d'humidité ou de forte lumière solaire.

Ne pas nettoyer avec des abrasifs ou des solvants.

Enlevez la poussière avant le nettoyage.

Utilisez un chiffon propre et humide.

EINSATZ- UND WARTUNGSBEDINGUNGEN

Produkt für den Hausgebrauch.

Vermeiden Sie die Aufstellung der Möbel in der Nähe von Wärmequellen, Feuchtigkeit oder starker Sonneneinstrahlung.

Reinigen Sie nicht mit Scheuermitteln oder Lösungsmitteln.

Entfernen Sie vor der Reinigung den Staub.

Verwenden Sie ein sauberes, feuchtes Tuch.

ATENCIÓN AL CLIENTE

CUSTOMER SUPPORT

(+34)964 321 111

8am-1pm 3pm-5:30pm Lunes a viernes
Monday to Friday

Web: www.mueblespitarch.com

e-mail: comercial@mueblespitarch.com

LOTE/BATCH NUMBER
10079/10080