

DE

Anleitung für Montage, Betrieb und Wartung

Garagentor-Antrieb

EN

Instructions for Fitting, Operating and Maintenance

Garage door operator

FR

Instructions de montage, de service et de maintenance

Motorisation de porte de garage

NL

Handleiding voor montage, bediening en onderhoud

Garagedeuraandrijving

IT

Istruzioni per il montaggio, l'uso e la manutenzione

Motorizzazione per portoni da garage

ES

Instrucciones de montaje, funcionamiento y mantenimiento

Automatismo para puertas de garaje

PT

Instruções de montagem, funcionamento e manutenção

Automatismo para porta de garagem

RU

Руководство по монтажу, эксплуатации и техническому обслуживанию

Привод гаражных ворот

PL

Instrukcja montażu, eksploatacji i konserwacji

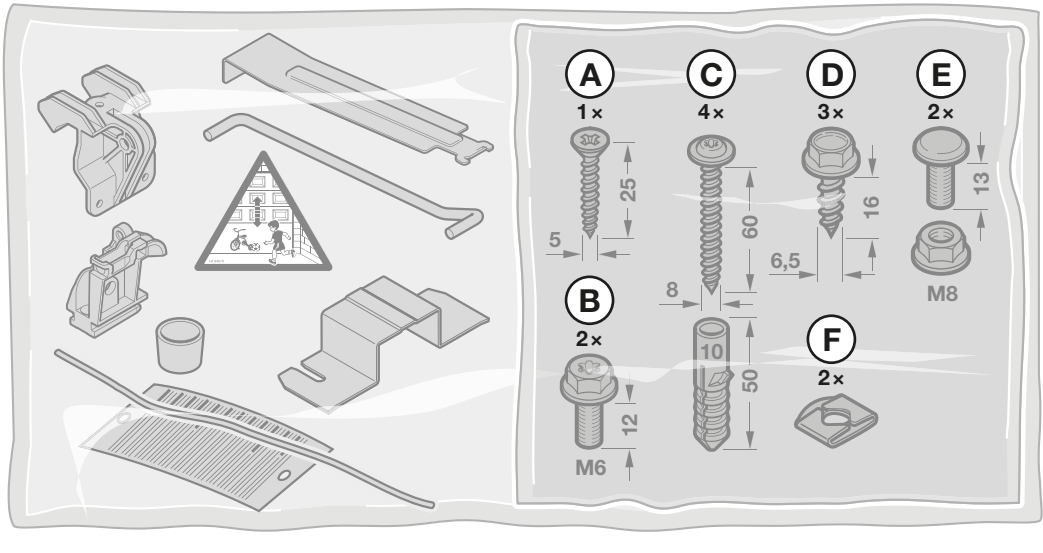
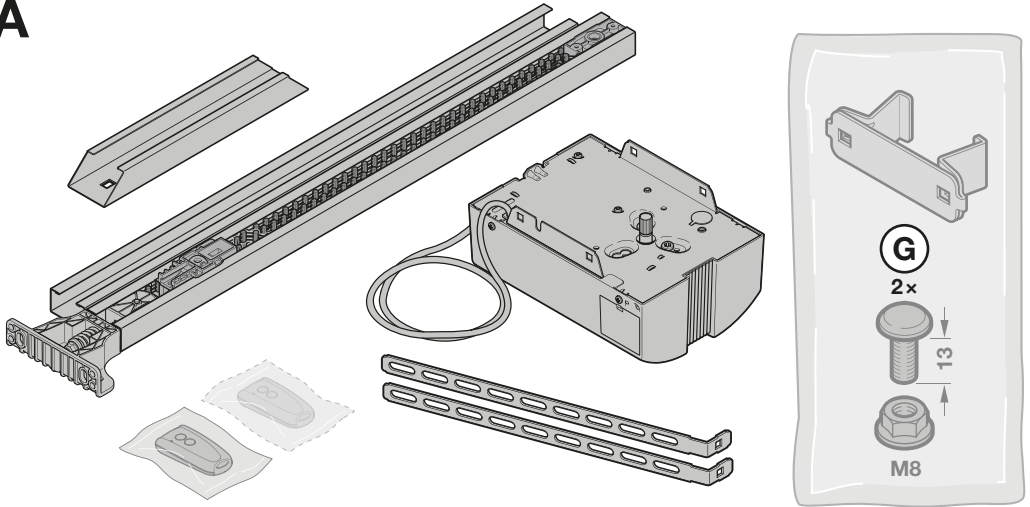
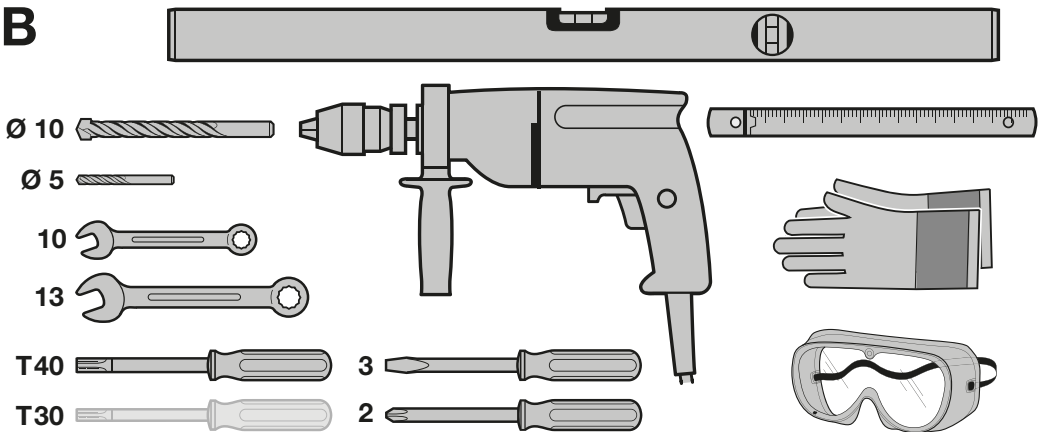
Napęd do bramy garażowej

CS

Návod k montáži, provozu a údržbě


Pohon garážových vrat

DEUTSCH	4
ENGLISH	8
FRANÇAIS	12
NEDERLANDS	16
ITALIANO	20
ESPAÑOL	24
PORTUGUÊS	28
РУССКИЙ	33
POLSKI	38
ČESKY	43

A**B**

Inhaltsverzeichnis

A Mitgelieferte Artikel 3
 B Benötigtes Werkzeug zur Montage..... 3
 C Zubehör..... 158
 D Ersatzteile 160
 E Bohrschablone 161

1 Zu dieser Anleitung..... 4
 2  Sicherheitshinweise 5
 3 Montage..... 7
 4 Inbetriebnahme 64
 5 Antrieb..... 77
 6 Handsender 77
 7 Integrierter Funk-Empfänger 78
 8 Betrieb..... 78
 9 Prüfung und Wartung 80
 10 Meldungen der Antriebsbeleuchtung..... 80
 11 Störungen und Schadensbehebungen 80
 12 Demontage 136
 13 Garantiebedingungen 138
 14 EG/EU-Konformitätserklärung /
 Einbauerklärung 138
 15 Technische Daten 139

Sehr geehrte Kundin, sehr geehrter Kunde,
 wir freuen uns, dass Sie sich für ein Qualitätsprodukt aus
 unserem Hause entschieden haben.

1 Zu dieser Anleitung

Diese Anleitung ist eine **Originalbetriebsanleitung** im Sinne
 der EG-Richtlinie 2006/42/EG.

Diese Anleitung enthält wichtige Informationen zum Produkt.

- ▶ Lesen Sie die Anleitung sorgfältig und vollständig durch.
- ▶ Beachten Sie die Hinweise. Befolgen Sie insbesondere
 die Sicherheitshinweise und Warnhinweise.
- ▶ Bewahren Sie diese Anleitung sorgfältig auf!

1.1 Mitgeltende Unterlagen

Dem Endverbraucher müssen für die sichere Nutzung und
 Wartung der Toranlage folgende Unterlagen zur Verfügung
 gestellt werden:

- diese Anleitung
- die Anleitung für Montage, Betrieb, Warung und
 Demontage Automatic-Sectionaltor
- beigefügtes Prüfbuch

1.2 Verwendete Warnhinweise

	Das allgemeine Warnsymbol kennzeichnet eine Gefahr, die zu Verletzungen oder zum Tod führen kann. Im Textteil wird das allgemeine Warnsymbol in Verbindung mit den folgend beschriebenen Warnstufen verwendet. Im Bildteil verweist eine zusätzliche Angabe auf die Erläuterungen im Textteil.
 GEFAHR	
	Kennzeichnet eine Gefahr, die unmittelbar zum Tod oder zu schweren Verletzungen führt.
 WARNUNG	
	Kennzeichnet eine Gefahr, die zum Tod oder zu schweren Verletzungen führen kann.
 VORSICHT	
	Kennzeichnet eine Gefahr, die zu leichten oder mittleren Verletzungen führen kann.
ACHTUNG	
	Kennzeichnet eine Gefahr, die zur Beschädigung oder Zerstörung des Produkts führen kann.

1.3 Verwendete Definitionen

DIL-Schalter

Schalter zum aktivieren von Funktionen des Antriebs. Die
 Schalter sind unter der seitlichen Klappe der Antriebshaube.

Impulsfolgesteuerung

Der eingelernte Funkcode Impuls oder ein Taster löst die
 Impulsfolgesteuerung aus. Das Tor startet bei jeder
 Tastenbetätigung entgegen der letzten Fahrtrichtung. Oder
 eine Torfahrt stoppt.

Kraftbegrenzung

Kräfte, die durch das Auftreffen des Tors auf ein Hindernis
 entstehen, werden auf zulässige Werte (EN 12453) begrenzt.

Weitergabe sowie Vervielfältigung dieses Dokuments,
 Verwertung und Mitteilung seines Inhalts sind verboten, soweit
 nicht ausdrücklich gestattet. Zuwiderhandlungen verpflichten
 zu Schadenersatz. Alle Rechte für den Fall der Patent-,
 Gebrauchsmuster- oder Geschmacksmustereintragung
 vorbehalten. Änderungen vorbehalten.

Lernfahrten

Torfahrten, bei denen der Antrieb folgendes lernt:

- Fahrwege
- Kräfte, die für das Verfahren der Tor erforderlich sind.

Normalbetrieb

Der Normalbetrieb ist eine Torfahrt mit den eingelernten Strecken und Kräften.

Referenzfahrt

Torfahrt in die Endlage Tor-Auf, um die Grundstellung festzulegen.

Reversierfahrt / Sicherheitsrücklauf

Torfahrt in Gegenrichtung, wenn eine Sicherheitseinrichtung oder die Kraftbegrenzung anspricht.

Toranlage




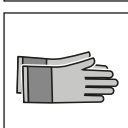

Ein Garagentor mit dem dazugehörigen Garagentor-Antrieb.

Verfahrweg

Die Strecke, die das Tor zum Verfahren von der Endlage Tor-Auf bis in die Endlage Tor-Zu zurücklegt.

1.4 Verwendete Symbole und Abkürzungen

Symbole:

	Wichtiger Hinweis zur Vermeidung von Personenschäden und Sachschäden
	Starker Kraftaufwand
	Geringer Kraftaufwand
	Leichtgängigkeit beachten
	Schutzhandschuhe verwenden
	Hörbares Einrasten



Werkseinstellung der DIL-Schalter.

HINWEIS:

Alle Maßangaben im Bildteil sind in [mm].

2  Sicherheitshinweise

ACHTUNG:

WICHTIGE SICHERHEITSANWEISUNGEN.

FÜR DIE SICHERHEIT VON PERSONEN IST ES WICHTIG, DIESEN ANWEISUNGEN FOLGE ZU LEISTEN. DIESE ANWEISUNGEN SIND AUFZUBEWAHREN.

2.1 Bestimmungsgemäße Verwendung

Das Garagentor IsoMatic ist nur für den privaten Einsatz konstruiert und vorgesehen. Das Garagentor darf ausschließlich in Verbindung mit dem mitgelieferten Garagentor-Antrieb betrieben werden.

Beachten Sie die Herstellerangaben betreffend der Kombination Tor und Antrieb. Mögliche Gefährdungen im Sinne der EN 13241-1 werden durch die Konstruktion und Montage nach unseren Vorgaben vermieden.

Toranlagen, die sich im öffentlichen Bereich befinden und nur über eine Schutzeinrichtung, z. B. Kraftbegrenzung verfügen, dürfen nur unter Aufsicht betrieben werden.

Der Garagentor-Antrieb ist für den Betrieb in trockenen Räumen konstruiert.

Andere Anwendungsarten sind unzulässig. Der Hersteller haftet nicht für Schäden, die durch bestimmungswidrigen Gebrauch oder falsche Bedienung verursacht werden.

2.2 Nicht bestimmungsgemäße Verwendung

Ein Dauerbetrieb und der Einsatz im gewerblichen Bereich sind nicht zulässig.

2.3 Qualifikation des Monteurs

Nur die korrekte Montage und Wartung durch einen kompetenten / sachkundigen Betrieb oder eine kompetente / sachkundige Person in Übereinstimmung mit den Anleitungen kann die sichere und vorgesehene Funktionsweise einer Montage sicherstellen.

Eine sachkundige Person ist gemäß EN 12635 eine Person, die über eine geeignete Ausbildung, qualifiziertes Wissen und praktische Erfahrung verfügt, um eine Toranlage richtig und sicher zu montieren, zu prüfen und zu warten.

2.4 Sicherheitshinweise zur Montage, Wartung, Reparatur und Demontage der Toranlage

 WARNUNG
Verletzungsgefahr durch unerwartete Torfahrt
▶ Siehe Warnhinweis Kapitel 9



Die Montage, Wartung, Reparatur und Demontage der Toranlage muss durch Sachkundige ausgeführt werden.


- ▶ Beauftragen Sie bei Versagen der Toranlage, Schwergängigkeit oder andere Störungen unmittelbar einen Sachkundigen mit der Prüfung bzw. der Reparatur.


2.5 Sicherheitshinweise zur Montage

Der Sachkundige muss darauf achten, dass bei der Durchführung der Montagearbeiten die geltenden Vorschriften zur Arbeitssicherheit sowie die Vorschriften für den Betrieb von elektrischen Geräten befolgt werden. Hierbei sind die nationalen Richtlinien zu beachten. Mögliche Gefährdungen im Sinne der EN 13241-1 werden durch die Konstruktion und Montage nach unseren Vorgaben vermieden.


Die Garagendecke muss so ausgelegt sein, dass eine sichere Befestigung des Antriebs gewährleistet ist. Bei zu hohen oder zu leichten Decken muss der Antrieb an zusätzlichen Streben befestigt werden.

	 GEFAHR
Tödlicher Stromschlag durch Netzspannung	
▶ Siehe Warnhinweis Kapitel 3	


 WARNUNG
Nicht geeignete Befestigungsmaterialien
▶ Siehe Warnhinweis Kapitel 3
Verletzungsgefahr durch ungewollte Torbewegung
▶ Siehe Warnhinweis Kapitel 3


 VORSICHT
Quetschgefahr bei Führungsschienenmontage!
▶ Siehe Warnhinweis Kapitel 3


2.6 Sicherheitshinweise zur Inbetriebnahme und zum Betrieb

 WARNUNG
Verletzungsgefahr bei Torbewegung
Im Bereich des Tores kann es bei fahrendem Tor zu Verletzungen oder Beschädigungen kommen.
▶ Stellen Sie sicher, dass keine Kinder an der Toranlage spielen.
▶ Stellen Sie sicher, dass sich im Bewegungsbereich des Tores keine Personen oder Gegenstände befinden.
▶ Verfügt die Toranlage nur über eine Sicherheitseinrichtung, dann betreiben Sie den Garagentor-Antrieb nur, wenn Sie den Bewegungsbereich des Tores einsehen können.
▶ Überwachen Sie den Torlauf, bis das Tor die Endlage erreicht hat.
▶ Durchfahren bzw. durchgehen Sie Toröffnungen von ferngesteuerten Toranlagen erst, wenn das Tor zum Stillstand gekommen ist!
▶ Bleiben Sie niemals unter dem geöffneten Tor stehen

 WARNUNG
Verletzungsgefahr bei schnell zulaufendem Tor
▶ Siehe Warnhinweis Kapitel 8.2.1


 VORSICHT
Quetschgefahr in der Führungsschiene
Das Greifen in die Führungsschiene während der Torfahrt kann zu Quetschungen führen.
▶ Greifen Sie während der Torfahrt nicht in die Führungsschiene


 VORSICHT
Verletzungsgefahr durch Seilglocke
Wenn Sie sich an die Seilglocke hängen, können Sie abstürzen und sich verletzen. Der Antrieb kann abreißen und darunter befindliche Personen verletzen, Gegenstände beschädigen oder selbst zerstört werden.
▶ Hängen Sie sich nicht mit dem Körpergewicht an die Seilglocke.

 VORSICHT
Verletzungsgefahr durch heiße Lampe
Das Anfassen der Lampe während oder direkt nach dem Betrieb kann zu Verbrennungen führen.
▶ Fassen Sie die Lampe nicht an, wenn diese eingeschaltet ist bzw. unmittelbar, nachdem diese eingeschaltet war.

ACHTUNG
Zerstörung der Elektronik durch Fremdspannung
Fremdspannung an den Anschlussklemmen der Steuerung führt zu einer Zerstörung der Elektronik.
▶ Legen Sie an den Anschlussklemmen der Steuerung keine Netzspannung (230 / 240 V AC) an.

2.7 Sicherheitshinweise zum Gebrauch des Handsenders

 WARNUNG
Verletzungsgefahr bei ungewollter Torbewegung
▶ Siehe Warnhinweis Kapitel 6
Explosionsgefahr durch falschen Batterietyp
▶ Siehe Warnhinweis Kapitel 6.1.2

 VORSICHT
Verletzungsgefahr durch unbeabsichtigte Torfahrt
▶ Siehe Warnhinweis Kapitel 6

2.8 Geprüfte Sicherheitseinrichtungen

Folgende Funktionen bzw. Komponenten, sofern vorhanden, entsprechen Kat. 2, PL „c“ nach EN ISO 13849-1:2008 und wurden entsprechend konstruiert und geprüft:

- Interne Kraftbegrenzung
- Getestete Sicherheitseinrichtungen

Werden solche Eigenschaften für andere Funktionen bzw. Komponenten benötigt, so muss dies im Einzelfall überprüft werden.

! WARNUNG

Verletzungsgefahr durch nicht funktionierende Sicherheitseinrichtungen

- ▶ Siehe Warnhinweis Kapitel 5.1

3 Montage

ACHTUNG:

WICHTIGE ANWEISUNGEN FÜR SICHERE MONTAGE.
ALLE ANWEISUNGEN BEACHTEN, FALSCHER MONTAGE
KANN ZU ERNSTHAFTEN VERLETZUNGEN FÜHREN.



! GEFAHR

Tödlicher Stromschlag durch Netzspannung

Bei Kontakt mit der Netzspannung besteht die Gefahr eines tödlichen Stromschlags.

- ▶ Lassen Sie Elektroanschlüsse nur von einer Elektrofachkraft durchführen.
- ▶ Achten Sie darauf, dass die bauseitige Elektroinstallation den jeweiligen Schutzbestimmungen entspricht (230 / 240 V AC, 50 / 60 Hz).
- ▶ Um Gefährdungen zu vermeiden, muss eine Elektrofachkraft die Netzanschlussleitung bei Beschädigung ersetzen.
- ▶ Ziehen Sie vor allen Arbeiten an der Toranlage den Netzstecker. Sichern Sie die Anlage gegen unbefugtes Wiedereinschalten.

! WARNUNG

Nicht geeignete Befestigungsmaterialien

Die Verwendung nicht geeigneter Befestigungsmaterialien kann dazu führen, dass der Antrieb nicht sicher befestigt ist und sich lösen kann.

- ▶ Der Monteur muss die Eignung der mitgelieferten Befestigungsmaterialien (Dübel) für den vorgesehenen Montageort prüfen. Wenn erforderlich anderes verwenden, weil sich die mitgelieferten Befestigungsmaterialien für Beton (\geq B15) eignen, aber nicht bauaufsichtlich zugelassen sind (siehe Bilder 3.2 / 4.4a).

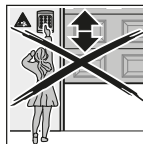
! WARNUNG

Verletzungsgefahr durch ungewollte Torbewegung

Falsche Montage oder Handhabung des Antriebs kann ungewollte Torbewegungen auslösen.

- ▶ Befolgen Sie alle Anweisungen, die in dieser Anleitung enthalten sind.

Falsch angebrachte Steuergeräte (wie z. B. Taster) kann ungewollte Torbewegungen auslösen. Dabei können Personen oder Gegenstände eingeklemmt werden.



- ▶ Bringen Sie Steuergeräte in einer Höhe von mindestens 1,5 m an (außer Reichweite von Kindern).
- ▶ Montieren Sie festinstallierte Steuergeräte (wie z. B. Taster) in Sichtweite des Tors, aber entfernt von sich bewegenden Teilen.

! VORSICHT

Quetschgefahr bei Führungsschienenmontage!

Bei der Montage der Führungsschiene besteht Gefahr, dass Finger gequetscht werden.

- ▶ Achten Sie darauf, dass Sie mit den Fingern nicht zwischen die Profilenden geraten.

ACHTUNG

Beschädigung durch Schmutz

Bohrstaub und Späne können zu Funktionsstörungen führen.

- ▶ Decken Sie bei Bohrarbeiten den Antrieb ab.

3.1 Notentriegelung

Die Seilglocke zur mechanischen Entriegelung darf nicht höher als 1,8 m vom Garagenboden entfernt angebracht sein. Je nach Garagentorhöhe ist ggf. die Verlängerung des Seils bauseitig erforderlich.


- ▶ Achten Sie bei der Verlängerung des Seils darauf, dass das Seil nicht an einem Dachträgersystem oder sonstigen Vorsprüngen des Fahrzeugs oder des Tors hängen bleiben kann.

Für Garagen ohne einen zweiten Zugang ist eine Notentriegelung zur mechanischen Entriegelung erforderlich. Die Notentriegelung verhindert ein mögliches Aussperren im Fall eines Netzspannungsausfalls. Bestellen Sie die Notentriegelung separat (siehe Zubehör C7).

- ▶ Prüfen Sie die Notentriegelung monatlich auf Funktionsfähigkeit.

Contents

A Articles supplied 3
 B Tools needed for fitting 3
 C Accessories 158
 D Spare parts 160
 E Drill stencil 161

1 About these instructions 8
 2  Safety instructions 9
 3 Fitting 11
 4 Initial start-up 64
 5 Operator 82
 6 Hand transmitters 82
 7 Integrated radio receiver 83
 8 Operation 83
 9 Inspection and maintenance 85
 10 Operator light messages 85
 11 Malfunctions and troubleshooting 86
 12 Dismantling 136
 13 Warranty Conditions 140
 14 EC / EU Declaration of Conformity /
 Declaration of Incorporation 140
 15 Technical data 141

Dissemination as well as duplication of this document and the use and communication of its content are prohibited unless explicitly permitted. Noncompliance will result in damage compensation obligations. All rights reserved in the event of patent, utility model or design model registration. Subject to changes.

Dear Customer,
 We are delighted that you have chosen a quality product from our company.

1 About these instructions

These instructions are **original operating instructions** as outlined in the EC Directive 2006/42/EC.

These instructions contain important information on the product.





- ▶ Read through all of the instructions carefully.
- ▶ Please observe the information. Please pay particular attention the safety instructions and warnings.
- ▶ Keep these instructions in a safe place for later reference!

1.1 Further applicable documents

The following documents for safe handling and maintenance of the door system must be placed at the disposal of the end user:

- These instructions
- The instructions for fitting, operating, maintenance and dismantling of automatic sectional doors
- The enclosed log book

1.2 Warnings used

	The general warning symbol indicates a danger that can lead to injury or death . In the text section, the general warning symbol will be used in connection with the caution levels described below. In the illustrated section, an additional instruction refers back to the explanation in the text section.
 DANGER	
	Indicates a danger that immediately leads to death or serious injuries.
 WARNING	
	Indicates a danger that can lead to death or serious injuries.
 CAUTION	
	Indicates a danger that can lead to minor or moderate injuries.
ATTENTION	
	Indicates a danger that can lead to damage or destruction of the product .

1.3 Definitions used

DIL switches

Switches for activating the operator functions. The switches are located underneath the side flap of the operator cover.

Impulse sequence control

The taught-in radio code Impulse or a button triggers impulse sequence control: With each push of the button, the door is started against the previous direction of travel. Or the door travel is stopped.

Power limit

Forces that are caused by the door hitting an obstacle are limited to permissible values (EN 12453).

Learning runs

Door runs during which the operator learns the following:

- Travel sequences
- Forces that are required to move the door.

Normal operation

Normal operation is door travel with taught-in travel distances and forces.

Reference run

Door travel towards the OPEN end-of-travel position in order to set the home position.

Reverse cycle / safety reversal

Door travel in the opposite direction when the safety device or power limit is activated.

Door system

A garage door with the associated garage door operator.

Travel

The distance the door takes to move from the Open end-of-travel position to the Close end-of-travel position.

1.4 Symbols and abbreviations used

Symbols:

-  Important note for avoiding material damage and personnel injury
-  High exertion of force
-  Little force required
-  Check for smooth running
-  Use protective gloves
-  Audible engagement



DIL switch factory setting

NOTE:

All dimensions in the illustrated section are in [mm].

2  Safety instructions

ATTENTION:

IMPORTANT SAFETY INSTRUCTIONS.

FOR THE SAFETY OF PERSONS, IT IS IMPORTANT TO COMPLY WITH THE FOLLOWING INSTRUCTIONS. THESE INSTRUCTIONS MUST BE KEPT.

2.1 Intended use

The gisoMatic garage door is designed and intended for private use only. The garage door may be operated exclusively in combination with the included garage door operator.

Note the manufacturer's specifications regarding the door and operator combination. Potential hazards as outlined in EN 13241-1 are avoided by construction and fitting according to our guidelines.

Door systems that are located in a public area and which only have one protective device, such as a power limit, may only be operated under supervision.

The garage door operator is designed for operation in dry areas.

Other applications are not permitted. The manufacturer is not liable for damages caused by improper use or incorrect operation.

2.2 Non-intended use


Continuous operation and use in the commercial sector is prohibited.

2.3 Fitter qualification

Only correct fitting and maintenance in compliance with the instructions by a competent/specialist company or a competent/qualified person ensures safe and flawless operation of the system.

According to EN 12635, a specialist is a person with suitable training, specialist knowledge and practical experience sufficient to correctly and safely fit, test, and maintain a door system.

2.4 Safety instructions for fitting, maintenance, repairs and disassembly of the door system

 WARNING
Danger of injury due to unexpected door travel
▶ See warning in section 9

Fitting, maintenance, repairs and disassembly of the door system must be performed by a specialist.

- ▶ In the event of a door failure, sluggish operation or other malfunctions, immediately commission a specialist for the inspection or repair work.

2.5 Safety instructions for fitting

The specialist carrying out the work must ensure that installation is conducted in compliance with the prevailing national job safety rules and regulations and those governing the operation of electrical equipment. In the process, the relevant national guidelines must be observed. Potential hazards as outlined in EN 13241-1 are avoided by construction and fitting according to our guidelines.

The garage ceiling must guarantee secure fastening of the operator. For ceilings which are too high or too light, the operator must be fastened with additional struts.

	⚠ DANGER
	Risk of deadly electric shock from mains voltage
▶ See warning in section 3	

⚠ WARNING
Unsuitable fixing material
▶ See warning in section 3
Danger of injury due to unwanted door travel
▶ See warning in section 3

⚠ CAUTION
Crushing hazard during boom fitting!
▶ See warning in section 3

2.6 Safety instructions for initial start-up and for operation

 	⚠ WARNING
	<p>Danger of injury during door travel</p> <p>If people or objects are in the area around the door while the door is in motion, this can lead to injuries or damage.</p> <ul style="list-style-type: none"> ▶ Make sure that children are not playing near the door system. ▶ Make sure that no persons or objects are in the door's area of travel. ▶ If the door system has only one safety feature, only operate the garage door operator if you are within sight of the door's area of travel. ▶ Monitor the door travel until the door has reached the end-of-travel position. ▶ Only drive or pass through remote-control door systems when the door is at a standstill! ▶ Never stay standing under the open door.

⚠ WARNING
Danger of injury due to a fast-closing door
▶ See warning in section 8.2.1

⚠ CAUTION
Danger of crushing in the boom
Do not reach into the boom with your fingers during door travel, as this can cause crushing.
▶ Do not reach into the boom during door travel.

⚠ CAUTION
Danger of injury from the cord knob
If you hang on the cord knob, you may fall and injure yourself. The operator could break away and injure persons or damage objects that are located underneath. The operator could be destroyed.
▶ Do not hang on the cord knob with your body weight.

⚠ CAUTION
Danger of injuries due to the hot lamp
Touching the lamp during or immediately following operation can lead to burns.
▶ Do not touch the lamp if it is switched on or was recently switched on.

ATTENTION
If external voltage is applied, it will destroy the electronics.
External voltage on the connecting terminals of the control will destroy the electronics.
▶ Do not apply any mains voltage (230 / 240 V AC) to the connecting terminals of the control.

2.7 Safety instructions for using the hand transmitter

⚠ WARNING
Danger of injury due to unwanted door travel
▶ See warning in section 6
Risk of explosion due to incorrect battery type
▶ See warning in section 6.1.2

⚠ CAUTION
Danger of injuries due to unintended door travel
▶ See warning in section 6

2.8 Approved safety equipment

The following functions or components, where available, meet cat. 2, PL "c" in accordance with EN ISO 13849-1:2008 and were constructed and tested accordingly:

- Internal power limit
- Tested safety equipment



If such properties are needed for other functions or components, this must be tested individually.


⚠ WARNING
Danger of injuries due to faulty safety equipment
▶ See warning in section 5.1



3 Fitting


ATTENTION:

IMPORTANT INSTRUCTIONS FOR SAFE FITTING.
OBSERVE ALL INSTRUCTIONS, INCORRECT FITTING
COULD RESULT IN SERIOUS INJURIES.

	 DANGER
Risk of deadly electric shock from mains voltage	
Contact with the mains voltage presents the danger of a deadly electric shock.	
<ul style="list-style-type: none"> ▶ Only qualified electricians may work on the electrical connections. ▶ Make sure that the on-site electrical installation conforms to the applicable protective regulations (230/240 V AC, 50/60 Hz). ▶ If the mains connection cable is damaged, it must be exchanged by a qualified electrician to avoid danger. ▶ Disconnect the mains plug before performing any work on the door system. Safeguard the system against being switched on again without authorisation. 	

 WARNING
Unsuitable fixing material
Use of unsuitable fixing material may mean that the operator is insecurely attached and could come loose.
<ul style="list-style-type: none"> ▶ The fitter must check whether the supplied fixing materials (plugs) are suitable for the intended fitting site. If required, use other material, as the included fixing materials are suited for concrete (≥ B15), but not officially approved (see Figures 3.2/ 4.4a).

 WARNING
Danger of injury due to unwanted door travel
Incorrect fitting or handling of the operator may trigger unwanted door travel.
<ul style="list-style-type: none"> ▶ Follow all the instructions provided in this manual. <p>Incorrectly attached control devices (e.g. buttons) may trigger unwanted door travel. Persons or objects may be trapped as a result.</p>
<div style="display: flex; align-items: flex-start;"> <div style="margin-right: 10px;">  </div> <div> <ul style="list-style-type: none"> ▶ Install control devices at a height of at least 1.5 m (out of the reach of children). ▶ Fit permanently installed control devices (such as buttons, etc.) within sight of the door, but away from moving parts. </div> </div>

 CAUTION
Crushing hazard during boom fitting!
There is a danger of crushing your fingers while fitting the operator boom.
<ul style="list-style-type: none"> ▶ Make sure that your fingers do not get between the profile ends.

ATTENTION

Damage caused by dirt

Drilling dust and chippings can lead to malfunctions.

- ▶ Cover the operator during drilling work.

3.1 Emergency release


The cord knob for mechanical release may not be installed at a height greater than 1.8 m from the garage floor. The cord may need to be extended on-site, depending on the height of the garage door.

- ▶ When extending the cord, please make sure that the cord cannot become caught on a roof carrier system or any other vehicle protrusions.

An emergency release is necessary for mechanical release for garages without a second entrance. An emergency release prevents the possibility of being locked out during a power failure. Order the emergency release separately (see accessories C7).

- ▶ Check the emergency release monthly for proper function.

Table des matières

A	Articles fournis	3
B	Outils nécessaires au montage	3
C	Accessoires	158
D	Pièces détachées.....	160
E	Gabarit de perçage	161
1	A propos de ce mode d'emploi.....	12
2	 Consignes de sécurité	13
3	Montage	15
4	Mise en service	64
5	Motorisation	87
6	Emetteur	87
7	Récepteur radio intégré	88
8	Fonctionnement	88
9	Inspection et maintenance.....	90
10	Signaux de la lampe de motorisation	91
11	Pannes et résolutions de problèmes.....	91
12	Démontage	136
13	Conditions de garantie	142
14	Déclaration de conformité CE/UE / Déclaration d'incorporation	142
15	Données techniques	143

Cher client,

Nous vous remercions d'avoir opté pour un produit de qualité de notre société.

1 A propos de ce mode d'emploi

Ces instructions sont des **instructions d'utilisation originales** au sens de la directive 2006/42/CE.

Les présentes instructions contiennent d'importantes informations concernant ce produit.

- ▶ Veuillez lire entièrement et attentivement ces instructions.
- ▶ Tenez compte des remarques. Veuillez en particulier suivre l'ensemble des consignes de sécurité et des avertissements.
- ▶ Veuillez conserver soigneusement les présentes instructions !

1.1 Documents valables

Afin de garantir une utilisation et une maintenance sûres de l'installation de porte, les documents suivants doivent être mis à la disposition de l'utilisateur final :

- Présentes instructions
- Instructions de montage, d'utilisation, d'entretien et de démontage de la porte sectionnelle motorisée
- Carnet de contrôle joint

1.2 Consignes de sécurité utilisées



Ce symbole général d'avertissement désigne un danger susceptible de causer des **blessures** ou la **mort**. Dans la partie texte, le symbole général d'avertissement est utilisé en association avec les degrés de danger décrits ci-dessous. Dans la partie illustrée, une indication supplémentaire renvoie aux explications du texte.

DANGER

Désigne un danger provoquant immanquablement la mort ou des blessures graves.

AVERTISSEMENT

Désigne un danger susceptible de provoquer la mort ou des blessures graves.

PRECAUTION

Désigne un danger susceptible de provoquer des blessures légères à moyennes.

ATTENTION

Désigne un danger susceptible d'**endommager** ou de **détruire le produit**.

1.3 Définitions utilisées

Commutateurs DIL

Commutateurs pour l'activation des fonctions de la motorisation. Les commutateurs sont situés sous la trappe latérale du capot de motorisation.

Commande séquentielle à impulsion

La commande séquentielle à impulsion est déclenchée par le code radio Impulsion appris ou par un bouton. A chaque pression sur une touche, la porte part dans le sens opposé du dernier trajet de porte. Ou celui-ci est stoppé.

Toute transmission ou reproduction de ce document, toute exploitation ou communication de son contenu sont interdites, sauf autorisation expresse. Tout manquement à cette règle est illicite et expose son auteur au versement de dommages et intérêts. Tous droits réservés en cas de dépôt d'un brevet, d'un modèle d'utilité ou d'agrément. Sous réserve de modifications.

Limiteur d'effort

Les forces engendrées lorsque la porte heurte un obstacle sont limitées à une plage de valeurs ne présentant aucun risque (EN 12453).

Trajets d'apprentissage

Il s'agit des trajets de porte nécessaires à la motorisation pour apprendre :

- Les déplacements
- Les efforts requis pour le déplacement de la porte

Fonctionnement normal

Le fonctionnement normal correspond à un trajet de porte selon les trajets et les efforts appris.

Trajet de référence

Trajet de porte en position finale Ouvert permettant de déterminer la position initiale.

Trajet inverse / Rappel automatique de sécurité

Trajet de porte dans le sens inverse lors du déclenchement d'un dispositif de sécurité ou du limiteur d'effort.

Installation de porte

Une porte de garage avec la motorisation de porte de garage correspondante.

Déplacement

La course que la porte accomplit de la position finale Ouvert à la position finale Fermé.

1.4 Symboles et abréviations utilisés**Symboles :**

Remarques importantes pour éviter tout dommage corporel ou matériel



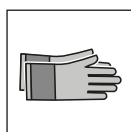
Efforts physiques importants



Efforts physiques minimes



Attention au déplacement aisé



Utilisation de gants de protection



Encliquetage audible



Réglage d'usine des commutateurs DIL

REMARQUE :

Toutes les dimensions dans la partie illustrée sont en [mm].

2  Consignes de sécurité**ATTENTION :**

CONSIGNES DE SECURITE IMPORTANTES.
POUR LA SECURITE DES PERSONNES, IL EST IMPORTANT DE SUIVRE LES PRESENTES CONSIGNES. CES CONSIGNES DOIVENT ETRE CONSERVEES.

2.1 Utilisation appropriée

La porte de garage IsoMatic est conçue et fabriquée uniquement pour l'usage privé. La porte de garage doit exclusivement fonctionner en combinaison avec la motorisation de porte de garage fournie.

Concernant la combinaison porte / motorisation, veuillez tenir compte des indications du fabricant. Le respect de nos instructions quant à la construction et au montage permet d'éviter les risques définis par la norme EN 13241-1.

Les installations de porte utilisées dans le domaine public et ne disposant que d'un seul dispositif de protection, par exemple un limiteur d'effort, ne doivent être commandées que sous surveillance.

La motorisation de porte de garage a été développée pour une utilisation en zone sèche.

Tout autre type d'utilisation est interdit. Le fabricant décline toute responsabilité en cas de dommages provenant d'une utilisation inappropriée ou incorrecte.

2.2 Utilisation non appropriée

Tout fonctionnement permanent et toute utilisation dans le domaine industriel sont interdits.

2.3 Qualification du monteur

Seuls un montage et une maintenance corrects par une société / personne compétente ou spécialisée, conformément aux instructions, peuvent garantir un fonctionnement fiable et adapté des équipements installés.

Conformément à la norme EN 12635, un spécialiste est une personne qualifiée qui dispose de la formation appropriée, des connaissances spécifiques et de l'expérience nécessaires pour monter, inspecter et effectuer la maintenance d'une installation de porte de manière correcte et sûre.

2.4 Consignes de sécurité concernant le montage, la maintenance, la réparation et le démontage de l'installation de porte

AVERTISSEMENT

- Risque de blessure dû à un trajet de porte inattendu**
- ▶ Voir avertissement au chapitre 9

Le montage, la maintenance, la réparation et le démontage de l'installation de porte doivent être exécutés par un spécialiste.

- ▶ En cas de défaillance de la porte, mauvaise manœuvrabilité ou autres dysfonctionnements, confiez directement l'inspection / la réparation à un spécialiste.

2.5 Consignes de sécurité concernant le montage

Lors des travaux de montage, le spécialiste doit s'assurer que les prescriptions valables en matière de sécurité sur le lieu de travail, ainsi que les prescriptions relatives à l'utilisation d'appareils électriques sont bien observées. Les directives nationales doivent également être prises en compte. Le respect de nos instructions quant à la construction et au montage permet d'éviter les risques définis par la norme EN 13241-1.

Le plafond du garage doit être dans un état tel qu'une fixation sûre de la motorisation est assurée. Si le plafond est trop haut ou trop léger, la motorisation doit être fixée à l'aide d'entretoises supplémentaires.



DANGER

Electrocution mortelle due à la tension secteur

- ▶ Voir avertissement au chapitre 3

AVERTISSEMENT

- Accessoires de fixation inappropriés**
- ▶ Voir avertissement au chapitre 3

- Risque de blessure dû à un mouvement de porte involontaire**
- ▶ Voir avertissement au chapitre 3

PRECAUTION

- Risque d'écrasement lors du montage du rail de guidage !**
- ▶ Voir avertissement au chapitre 3

2.6 Consignes de sécurité concernant la mise en service et le fonctionnement



AVERTISSEMENT

Risque de blessure dû à un mouvement de porte

Le mouvement de porte est susceptible d'entraîner des dommages corporels ou matériels dans la zone de déplacement.

- ▶ Assurez-vous qu'aucun enfant ne joue près de l'installation de porte.
- ▶ Assurez-vous qu'aucune personne et qu'aucun objet ne se trouvent dans la zone de déplacement de la porte.

- ▶ Si l'installation de porte ne dispose que d'un dispositif de blocage, faites fonctionner la motorisation de porte de garage uniquement lorsque vous pouvez voir la zone de déplacement de la porte.
- ▶ Surveillez le fonctionnement de porte jusqu'à ce que cette dernière ait atteint la position finale.
- ▶ N'empruntez les ouvertures de porte télécommandée en véhicule ou à pied que lorsque la porte s'est immobilisée !
- ▶ Ne restez jamais sous la porte lorsqu'elle est ouverte.

AVERTISSEMENT

- Risque de blessure dû à une fermeture de porte rapide**
- ▶ Voir avertissement au chapitre 8.2.1

PRECAUTION

Risque d'écrasement dans le rail de guidage

Toute manipulation du rail de guidage durant le trajet de porte comporte un risque d'écrasement.

- ▶ Durant un trajet de porte, n'introduisez jamais les doigts dans le rail de guidage.

PRECAUTION

Risque de blessure dû à la tirette à corde

Si vous vous suspendez à la tirette à corde, cette dernière peut céder et vous pouvez vous blesser. La motorisation peut se détacher et blesser les personnes se trouvant en dessous ou endommager des objets. La motorisation peut être détériorée.

- ▶ Ne vous suspendez pas à la tirette à corde.

PRECAUTION

Risque de blessure dû à l'ampoule brûlante

Toute manipulation de l'ampoule pendant ou directement après l'exploitation est susceptible d'entraîner des brûlures.

- ▶ Ne touchez pas l'ampoule lorsque celle-ci est allumée ou vient d'être éteinte.

ATTENTION

Destruction de l'électronique due à un courant étranger

Un courant étranger aux bornes de raccordement de la commande entraîne une destruction de l'électronique !

- ▶ N'appliquez aucune tension secteur (230 / 240 V CA) aux bornes de raccordement de la commande.

2.7 Consignes de sécurité concernant l'utilisation de l'émetteur

AVERTISSEMENT

Risque de blessure dû à un mouvement de porte involontaire

- ▶ Voir avertissement au chapitre 6

Risque d'explosion en cas de type de pile incorrect

- ▶ Voir avertissement au chapitre 6.1.2

PRECAUTION

Risque de blessure dû à un trajet de porte involontaire

- ▶ Voir avertissement au chapitre 6

2.8 Dispositifs de sécurité contrôlés

Les fonctions et/ou composants suivants, si disponibles, correspondent, à la cat. 2, PL « c » selon la norme EN ISO 13849-1:2008 et ont été fabriqués et contrôlés conformément à celle-ci :

- Limiteur d'effort interne
- Dispositifs de sécurité testés

Si ces caractéristiques sont requises pour d'autres fonctions et/ou composants, celles-ci doivent être vérifiées au cas par cas.

AVERTISSEMENT

Risque de blessure dû à des dispositifs de sécurité défectueux

- ▶ Voir avertissement au chapitre 5.1

3 Montage

ATTENTION :

CONSIGNES IMPORTANTES POUR UN MONTAGE SUR. TOUTES LES CONSIGNES DOIVENT ETRE RESPECTEES. UN MONTAGE INCORRECT PEUT PROVOQUER DES BLESSURES GRAVES.



DANGER

Electrocution mortelle due à la tension secteur

Tout contact avec la tension secteur peut entraîner une décharge électrique mortelle.

- ▶ Faites effectuer les raccordements électriques uniquement par un électricien professionnel.
- ▶ Veillez à ce que l'installation électrique à la charge de l'utilisateur satisfasse à toutes les dispositions de protection (230 / 240 V CA, 50 / 60 Hz).
- ▶ Afin de prévenir toute mise en danger, un électricien professionnel doit remplacer le câble de connexion secteur en cas d'endommagement.
- ▶ Avant tout travail sur l'installation de porte, débranchez la fiche secteur. Protégez l'installation de toute remise en marche intempestive.

AVERTISSEMENT

Accessoires de fixation inappropriés

L'utilisation de matériaux de fixation inappropriés peut causer la fixation incorrecte et non sécurisée de la motorisation, qui peut alors se détacher.

- ▶ Le monteur doit s'assurer que les accessoires de fixation livrés (chevilles) sont adaptés pour l'emplacement de montage prévu. Si nécessaire, utilisez-en d'autres car les accessoires de fixation livrés sont aptes à la pose sur béton (\geq B15), mais ils ne sont pas homologués (voir figures 3.2 / 4.4a).

AVERTISSEMENT

Risque de blessure dû à un mouvement de porte involontaire

Un montage et/ou une manœuvre incorrects de la motorisation sont susceptibles de provoquer des mouvements de porte involontaire.

- ▶ Suivez toutes les consignes de la présente notice. Des appareils de commande (tels que des boutons-poussoirs) disposés de manière incorrecte peuvent déclencher des mouvements de porte involontaires. Pendant l'ouverture, des personnes ou des objets peuvent être coincés.



- ▶ Montez les appareils de commande à une hauteur minimale de 1,5 m (hors de portée des enfants).
- ▶ Les appareils de commande fixes (par exemple contacteur) doivent être montés à portée de vue de la porte, mais éloignés des parties mobiles.

PRECAUTION

Risque d'écrasement lors du montage du rail de guidage !

Lors du montage du rail de guidage, il y a un risque d'écrasement des doigts.

- ▶ Veillez à ne pas coincer vos doigts entre les extrémités de profilés.

ATTENTION

Endommagement dû à la saleté

La poussière de forage et les copeaux sont susceptibles de provoquer des dysfonctionnements.

- ▶ Lors des travaux de forage, couvrez la motorisation.

3.1 Débrayage de secours

La tirette à corde pour le déverrouillage mécanique ne doit pas être installée à plus de 1,8 m du sol du garage. Selon la hauteur de la porte du garage, l'allongement de la corde par l'utilisateur peut s'avérer nécessaire.


- ▶ En cas d'allongement de la corde, assurez-vous que cette dernière ne puisse pas rester accrochée à une galerie de toit ou tout autre élément en saillie du véhicule ou de la porte.

Pour les garages sans accès secondaire, un débrayage de secours est nécessaire pour un déverrouillage mécanique. Le débrayage de secours permet d'éviter d'être enfermé à l'extérieur en cas de panne de courant. Commandez le débrayage de secours séparément (voir accessoires C7).

- ▶ Son bon fonctionnement doit également faire l'objet d'une vérification mensuelle.

Inhoudsopgave

A Meegeleverde artikelen 3
 B Benodigde gereedschappen voor de montage 3
 C Toebehoren..... 158
 D Onderdelen 160
 E Boormal 161

1 Over deze handleiding..... 16
 2  Veiligheidsinstructies 17
 3 Montage 19
 4 Ingebruikname 65
 5 Aandrijving..... 93
 6 Handzender 93
 7 Geïntegreerde radio-ontvanger 94
 8 Bediening..... 94
 9 Controle en onderhoud 96
 10 Meldingen van de aandrijvingsverlichting 96
 11 Verhelpen van storingen en schade 96
 12 Demontage 136
 13 Garantievoorwaarden 144
 14 EG-/EU-conformiteitsverklaring / inbouwverklaring 144
 15 Technische gegevens 145

Doorgeven of kopiëren van dit document, gebruik en mededeling van de inhoud ervan zijn verboden indien niet uitdrukkelijk toegestaan. Overtredingen verplichten tot schadevergoeding. Alle rechten voor het inschrijven van een patent, een gebruiksmodel of een monster voorbehouden. Wijzigingen onder voorbehoud.

Geachte klant,
 Wij zijn blij dat u gekozen heeft voor een kwaliteitsproduct van ons bedrijf.

1 Over deze handleiding

Deze handleiding is een **originele gebruiksaanwijzing** zoals bedoeld in de EG-richtlijn 2006/42/EG.

Deze handleiding bevat belangrijke informatie over het product.

- ▶ Lees de handleiding zorgvuldig en volledig door.
- ▶ Neem de instructies in acht. Houd u met name aan de veiligheidsinstructies en waarschuwingen.
- ▶ Bewaar deze handleiding zorgvuldig!

1.1 Tevens van toepassing zijnde documenten

Voor een veilig gebruik en onderhoud van de deurinstallatie moeten de volgende documenten ter beschikking van de eindgebruiker worden gesteld:

- deze handleiding,
- de handleiding voor montage, werking, onderhoud en demontage automatische sectionaaldeur,
- bijgevoegd keuringsboekje.

1.2 Gebruikte waarschuwingen

	Het algemene waarschuwingssymbool markeert een gevaar dat kan leiden tot lichamelijk letsel of tot de dood . In de tekst wordt het algemene waarschuwingssymbool gebruikt in combinatie met de volgende beschreven waarschuwingsniveaus. Op de illustraties verwijst een extra aanduiding naar de verklaringen in de tekst.
 GEVAAR	Markeert een gevaar dat onmiddellijk leidt tot de dood of tot zware verwondingen.
 WAARSCHUWING	Markeert een gevaar dat kan leiden tot de dood of tot zware verwondingen.
 VOORZICHTIG	Markeert een gevaar dat kan leiden tot lichte of middelmatige verwondingen.
LET OP	Markeert een gevaar dat kan leiden tot beschadiging of vernieling van het product .

1.3 Gebruikte definities

DIL-schakelaars

Schakelaars om de functies van de aandrijving te activeren. De schakelaars bevinden zich onder het zijdelingse luik van de aandrijfkop.

Impulsbesturing

De ingestelde radiocode impuls of een toets activeert de impulsbesturing. Bij iedere toetsbediening start de deur tegen de laatste bewegingsrichting in. Of een deurbeweging stopt.

Krachtbegrenzing

Krachten die ontstaan doordat de deur tegen een obstakel aankomt, worden begrensd tot toegestane waarden (EN 12453).

Instelcycli

Deurbewegingen, waarbij in de aandrijving het volgende wordt ingesteld:

- trajecten
- krachten die voor het bewegen van de deur nodig zijn

Normale modus

De normale modus bestaat uit een deurbeweging met de ingestelde afstanden en krachten.

Referenticyclus

Deurbeweging in de eindpositie deur-open om de basisinstelling vast te leggen.

Terugkeercyclus/veiligheidsterugloop

Deurbeweging in tegengestelde richting bij het activeren van de veiligheidsvoorziening of van de krachtbegrenzing.

Deurinstallatie

Een garagedeur met de bijbehorende garagedeuraandrijving.

Traject

Het traject dat de deur vanuit de eindpositie deur-open tot in de eindpositie deur-dicht aflegt.

1.4 Gebruikte symbolen en afkortingen

Symbolen:



Belangrijke aanwijzing voor het vermijden van persoonlijk letsel en materiële schade



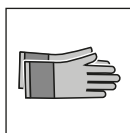
Grote krachtsinspanning



Geringe krachtsinspanning



Opletten dat het systeem soepel loopt



Veiligheidshandschoenen gebruiken



Hoorbaar inklikken



Fabrieksinstelling van de DIL-schakelaars

OPMERKING:

Alle maataanduidingen op de afbeeldingen zijn in [mm].

2 ⚠ Veiligheidsinstructies

OPGELET:

BELANGRIJKE VEILIGHEIDSVoORSCHRIFTEN. VOOR DE VEILIGHEID VAN PERSONEN IS HET BELANGRIJK DEZE INSTRUCTIES STRIKT OP TE VOLGEN. DEZE INSTRUCTIES MOETEN WORDEN BEWAARD.

2.1 Gebruik volgens de voorschriften

De garagedeur IsoMatic is alleen voor privégebruik geconstrueerd en bestemd. De garagedeur mag uitsluitend worden gebruikt in combinatie met de bijgeleverde garagedeuraandrijving.

Neem de aanwijzingen van de fabrikant met betrekking tot de combinatie van deur en aandrijving in acht. Eventuele gevaren zoals bedoeld in de norm EN 13241-1 worden vermeden door de constructie en montage volgens onze richtlijnen.

Deurinstallaties die zich in openbare gebouwen bevinden en over slechts één beveiligingsinrichting bijv. een krachtbegrenzing beschikken, mogen alleen onder toezicht worden gebruikt.

De garagedeuraandrijving is geconstrueerd voor gebruik in droge ruimten.

Andere toepassingswijzen zijn niet toegestaan. De fabrikant is niet aansprakelijk voor schade die door ondoelmatig gebruik of een verkeerde bediening werd veroorzaakt.

2.2 Ongeoorloofd gebruik


Continu gebruik en toepassing op industrieel gebied zijn niet toegestaan.

2.3 Kwalificatie van de monteur

Alleen met een correcte montage en onderhoud door een competent/vakkundig bedrijf of een competente/vakkundige persoon in overeenstemming met de handleidingen, kan een veilige en beoogde functie van de installatie worden gewaarborgd.

Een deskundige volgens EN 12635 is een persoon die een geschikte opleiding heeft genoten en beschikt over gekwalificeerde kennis en praktijkervaring om een deurinstallatie correct en veilig te monteren, te controleren en te onderhouden.

2.4 Veiligheidsinstructies voor montage, onderhoud, reparatie en demontage van de deurinstallatie

 WAARSCHUWING
Gevaar voor lichamelijk letsel bij een onverwachte deurbeweging
▶ Zie waarschuwing hoofdstuk 9



Montage, onderhoud, reparatie en demontage van de deurinstallatie moeten door een deskundige worden uitgevoerd.

- ▶ Neem bij het weigeren van de deurinstallatie, stroef lopen of andere storingen, onmiddellijk contact op met een vakman om een controle of reparatie uit te voeren.

2.5 Veiligheidsinstructies voor de montage

De deskundige dient erop te letten dat de geldende voorschriften inzake veiligheid op het werk en de voorschriften voor de bediening van elektrische toestellen bij het uitvoeren van montagewerkzaamheden in acht worden genomen. Hierbij moeten de nationale richtlijnen worden nageleefd. Eventuele gevaren zoals bedoeld in de norm EN 13241-1 worden vermeden door de constructie en montage volgens onze richtlijnen.


Het plafond van de garage moet zo zijn gemaakt, dat een veilige bevestiging van de aandrijving is gewaarborgd. Bij een te hoog of te licht plafond moet de aandrijving aan extra steunbalken worden bevestigd.

	 GEVAAR
Dodelijke elektrische schok door netspanning	
▶ Zie waarschuwing hoofdstuk 3	

 WAARSCHUWING
Ongeschikte bevestigingsmaterialen
▶ Zie waarschuwing hoofdstuk 3
Gevaar voor lichamelijk letsel door een ongewilde deurbeweging
▶ Zie waarschuwing hoofdstuk 3

 VOORZICHTIG
Beknellingsgevaar bij montage van de geleidingsrail!
▶ Zie waarschuwing hoofdstuk 3

2.6 Veiligheidsinstructies voor de ingebruikname en bediening

 WAARSCHUWING
Gevaar voor lichamelijk letsel bij deurbeweging
Binnen het bereik van de deur kunnen verwondingen of beschadigingen worden veroorzaakt wanneer de deur in beweging is.
▶ Verzeker u ervan dat er geen kleine kinderen bij de deurinstallatie spelen.
▶ Verzeker u ervan dat er zich geen personen of voorwerpen binnen het bewegingsbereik van de deur bevinden.

▶ Controleer de deurbeweging tot de deur de eindpositie heeft bereikt.
▶ Rijd of loop pas door de deuropening van deurinstallaties met afstandsbediening wanneer de deur volledig tot stilstand is gekomen!
▶ Blijf nooit onder de geopende deur staan.

 WAARSCHUWING
Verwondingsgevaar bij een te snel sluitende deur
▶ Zie waarschuwing hoofdstuk 8.2.1

 VOORZICHTIG
Beknellingsgevaar in de geleidingsrail
Het grijpen in de geleidingsrail tijdens de deurbeweging kan leiden tot kneuzingen.
▶ Grijp tijdens de deurbeweging niet in de geleidingsrail.

 VOORZICHTIG
Gevaar voor lichamelijk letsel door de handgreep met trekkoord
Wanneer u aan de handgreep met trekkoord gaat hangen, kunt u vallen en gewond raken. De aandrijving kan afbreken en personen verwonden die zich eronder bevinden of voorwerpen beschadigen. De aandrijving kan vernield worden.
▶ Hang niet met uw lichaamsgewicht aan de handgreep met trekkoord.

 VOORZICHTIG
Gevaar voor lichamelijk letsel door hete lamp
Het aanraken van de lamp tijdens of direct na gebruik kan brandwonden veroorzaken.
▶ Raak de lamp niet aan als deze ingeschakeld is of onmiddellijk nadat deze ingeschakeld was.

LET OP
Vernieling van de elektronica door externe spanning
Externe spanning op de aansluitklemmen van de besturing leidt tot vernieling van de elektronica.
▶ Zet geen netspanning (230 / 240 V AC) op de aansluitklemmen van de besturing.

2.7 Veiligheidsinstructies voor gebruik van de handzender

 WAARSCHUWING
Gevaar voor lichamelijk letsel bij een ongewilde deurbeweging
▶ Zie waarschuwing hoofdstuk 6
Explosiegevaar door verkeerd batterijtype
▶ Zie waarschuwing hoofdstuk 6.1.2

 VOORZICHTIG
Gevaar voor lichamelijk letsel door ongewilde deurbeweging
▶ Zie waarschuwing hoofdstuk 6

2.8 Geteste veiligheidsvoorzieningen

De volgende functies resp. componenten, indien aanwezig, voldoen aan cat. 2, PL "c" conform EN ISO 13849-1:2008 en werden dienovereenkomstig geconstrueerd en getest:

- interne krachtbegrenzing
- geteste veiligheidsvoorzieningen

Wanneer dergelijke eigenschappen voor andere functies resp. componenten nodig zijn, moet dit in een afzonderlijk geval worden gecontroleerd.


 WAARSCHUWING
Gevaar voor lichamelijk letsel door niet functionerende veiligheidsvoorzieningen
▶ Zie waarschuwing hoofdstuk 5.1



3 Montage

OPGELET:

BELANGRIJKE VOORSCHRIFTEN VOOR VEILIGE MONTAGE. VOLG ALLE INSTRUCTIES STRIKT OP, EEN VERKEERDE MONTAGE KAN LEIDEN TOT ERNSTIG LETSEL.

	 GEVAAR
	Dodelijke elektrische schok door netspanning
<p>Bij contact met de netspanning bestaat het risico op een dodelijke elektrische schok.</p> <ul style="list-style-type: none"> ▶ Laat elektrische aansluitingen alleen uitvoeren door een elektricien. ▶ Let erop dat de elektrische installatie van de klant in overeenstemming is met de desbetreffende veiligheidsvoorschriften (230 / 240 V AC, 50 / 60 Hz). ▶ Om risico's te voorkomen, moet een elektricien het netaansluitsnoer bij beschadiging vervangen. ▶ Trek vóór alle werkzaamheden aan de deurinstallatie de netstekker uit het stopcontact. Beveilig de installatie tegen onbevoegd opnieuw inschakelen. 	

 WAARSCHUWING
Ongeschikte bevestigingsmaterialen
Het gebruik van ongeschikte bevestigingsmaterialen kan ertoe leiden dat de aandrijving niet veilig is bevestigd en kan loskomen.
▶ De monteur moet de geschiktheid van de bijgeleverde bevestigingsmaterialen (pluggen) voor de voorziene montageplaats controleren. Indien noodzakelijk moet er ander materiaal worden gebruikt, omdat de bijgeleverde bevestigingsmaterialen wel geschikt zijn voor beton (≥ B15), maar niet bouwkundig zijn goedgekeurd (zie afbeeldingen 3.2/ 4.4a).

 WAARSCHUWING	
Gevaar voor lichamelijk letsel door een ongewilde deurbeweging	
Een foutieve montage of bediening van de aandrijving kan ongewenste deurbewegingen veroorzaken.	
▶ Volg alle instructies in deze handleiding.	
Onjuist aangebrachte besturingsapparaten (zoals bijv. toetsen) kunnen ongewilde deurbewegingen veroorzaken. Daarbij kunnen personen of voorwerpen vastgeklemd worden.	
	<ul style="list-style-type: none"> ▶ Urządzenia te należy umieścić na Monteer besturingsapparaten op een hoogte van minstens 1,5 m (buiten het bereik van kinderen). ▶ Monteer vast geïnstalleerde besturingsapparaten (zoals bijv. toetsen) binnen gezichtsafstand van de deur, maar op afstand van bewegende onderdelen.

 VOORZICHTIG
Beknellingsgevaar bij montage van de geleidingsrail!
Bij de montage van de geleidingsrail bestaat het risico dat vingers gekneusd worden.
▶ Let erop dat uw vingers niet tussen de profieluiteinden komen.

LET OP
Beschadiging door verontreiniging
Boorstof en spaanders kunnen leiden tot functiestoringen.
▶ Dek de aandrijving af bij boorwerkzaamheden.

3.1 Noodontgrendeling

De handgreep met trekkoord voor de mechanische ontgrendeling mag niet hoger zijn aangebracht dan op 1,8 m vanaf de garagevloer. Afhankelijk van de hoogte van de garagedeur moet het koord, indien nodig, door de klant worden verlengd.

- ▶ Let er bij de verlenging van de kabel op dat deze niet achter een dakdragersysteem of andere uitstekende delen van de auto of van de deur kan blijven hangen.

Voor garages zonder tweede toegang is een noodontgrendeling vereist voor mechanische ontgrendeling. De noodontgrendeling voorkomt mogelijk buitensluiten in geval van een spanningsuitval. Bestel de noodontgrendeling apart (zie toebehoren C7).

- ▶ Controleer elke maand of de noodontgrendeling goed functioneert.

Indice

A	Articoli in dotazione	3
B	Attrezzi necessari per il montaggio	3
C	Accessori	158
D	Ricambi	160
E	Sagoma per foratura	161
1	Su queste istruzioni	20
2	 Indicazioni di sicurezza	21
3	Montaggio	23
4	Messa in funzione	65
5	Motorizzazione	98
6	Telecomando	98
7	Radioricevitore integrato	99
8	Funzionamento	99
9	Controllo e manutenzione	101
10	Segnalazioni dell'illuminazione motorizzazione	102
11	Anomalie ed eliminazione dei danni	102
12	Smontaggio	136
13	Condizioni di garanzia	146
14	Dichiarazione di conformità CE/UE / dichiarazione di incorporazione	146
15	Dati tecnici	147

Il trasferimento di dati a terzi e la copia del documento stesso, utilizzando il contenuto per scopi diversi da quelli preposti, è vietato, salvo diversamente accordato per iscritto dalla società. La mancanza di piena adesione a queste condizioni farà scaturire azione legale contro la persona o la società recante l'offesa. Tutti i diritti, riferiti a Certificazioni, già esistenti o in via di applicazione, sono riservati. La Ditta si riserva la facoltà di apportare modifiche al prodotto.

Gentile cliente, siamo lieti che Lei abbia scelto un prodotto di qualità di nostra produzione.

1 Su queste istruzioni

Queste istruzioni sono **istruzioni per l'uso originali** ai sensi della Direttiva CE 2006/42/CE.

Le presenti istruzioni contengono importanti informazioni sul prodotto.

- ▶ Legga attentamente e completamente le istruzioni.
- ▶ Osservi le avvertenze. Osservi in particolare tutte le avvertenze e le indicazioni sulla sicurezza.
- ▶ La preghiamo di conservare queste istruzioni con cura!

1.1 Documentazione valida

L'utente finale deve disporre dei seguenti documenti per l'utilizzo e la manutenzione sicuri del sistema di chiusura:

- Queste istruzioni
- Le istruzioni per il montaggio, l'uso, la manutenzione e lo smontaggio del portone sezionale automatico
- Lo schema di controllo allegato

1.2 Avvertenze utilizzate



Il simbolo di avvertimento generale indica il rischio di **lesioni fisiche** o **addirittura di morte**. Nel testo il simbolo di avvertimento generale viene utilizzato unitamente ai livelli di avvertenza descritti nel paragrafo seguente. Nella sezione illustrata un'ulteriore indicazione rinvia alle spiegazioni nel testo.

PERICOLO

Indica un rischio sicuro di lesioni gravi o di morte.

AVVERTENZA

Indica un rischio di lesioni gravi o di morte.

CAUTELE

Indica il rischio di lesioni lievi o medie.

ATTENZIONE

Indica il rischio di **danneggiamento** o **distruzione del prodotto**.

1.3 Definizioni utilizzate

Interruttore DIL

Interruttori per attivare le funzioni della motorizzazione. Gli interruttori si trovano sotto lo sportello laterale dell'alloggiamento della motorizzazione.

Comando ad impulsi sequenziali

Il codice radio appreso Impulso oppure un tasto aziona il comando ad impulsi sequenziali. Ad ogni azionamento dei tasti il portone viene avviato nella direzione contraria all'ultima direzione di manovra oppure la marcia del portone viene arrestata.

Limitatore di sforzo

Le forze generate dal portone quando colpisce un ostacolo sono limitate a valori consentiti (EN 12453).

Manovre di apprendimento

Manovre del portone durante le quali la motorizzazione apprende quanto segue:

- percorsi
- forze necessarie per lo spostamento del portone

Funzionamento normale

Il funzionamento normale consiste nella manovra del portone con forze e percorsi appresi.

Manovra di riferimento

Manovra del portone nella posizione di finecorsa di Apertura per determinare la posizione di base.

Manovra di inversione di marcia/inversione di marcia di sicurezza

Manovra del portone in direzione opposta, in caso di attivazione di un dispositivo di sicurezza o del limitatore di sforzo.

Sistema di chiusura

Un portone da garage con la motorizzazione corrispondente.

Percorso

Il percorso compiuto dal portone dalla posizione di fine corsa di Apertura fino alla posizione di fine corsa di Chiusura.

1.4 Simboli utilizzati e abbreviazioni**Simboli:**

Avvertenza importante per evitare danni a persone o cose



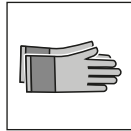
Intenso dispendio di forze



Ridotto dispendio di forze



Fare attenzione alla scorrevolezza



Utilizzare guanti protettivi



Scatto in posizione ben udibile



Impostazioni di fabbrica dell'interruttore DIL

NOTA:

Tutte le quote nella parte illustrata sono in [mm].

2 Indicazioni di sicurezza**ATTENZIONE:**

IMPORTANTI AVVERTENZE DI SICUREZZA.

PER LA SICUREZZA DELLE PERSONE È IMPORTANTE OSSERVARE QUESTE ISTRUZIONI E CONSERVARLE IN UN LUOGO SICURO.

2.1 Uso a norma

Il portone da garage IsoMatic è stato costruito e concepito solo per l'uso privato. Il portone da garage deve essere azionato esclusivamente in combinazione con la motorizzazione adatta compresa nella fornitura.

La preghiamo di seguire le indicazioni del costruttore relative alla combinazione di portone e motorizzazione. La costruzione e il montaggio eseguiti nel rispetto delle nostre prescrizioni escludono eventuali pericoli ai sensi della norma EN 13241-1.

Sistemi di chiusura installati in ambienti pubblici e dotati di un solo dispositivo di sicurezza, p. es. il limitatore di sforzo, possono essere manovrati solo sotto sorveglianza.

La motorizzazione per portoni da garage è costruita per l'impiego in locali asciutti.

Altri tipi di applicazione non sono consentiti. Il produttore non si assume nessuna responsabilità per i danni provocati da un uso non a norma o non corretto.

2.2 Uso non a norma

Un esercizio continuo e l'impiego in ambienti industriali non sono consentiti.

2.3 Qualifica dell'installatore

Solo il montaggio e la manutenzione eseguiti correttamente da una ditta competente/specializzata o da uno specialista nel rispetto delle istruzioni, possono garantire il funzionamento previsto e sicuro.

Uno specialista secondo la norma EN 12635 è una persona che dispone di un'adeguata formazione professionale, di conoscenze approfondite ed esperienza pratica, in modo da assicurare un'esecuzione corretta e sicura del montaggio, controllo e della manutenzione del sistema di chiusura.

2.4 Indicazioni di sicurezza per il montaggio, la manutenzione, la riparazione e lo smontaggio del sistema di chiusura **AVVERTENZA**

Pericolo di lesioni a causa della manovra imprevista del portone



► Vedere le indicazioni di avvertenza nel capitolo 9


Si consiglia di far eseguire il montaggio, la manutenzione, la riparazione e lo smontaggio del sistema di chiusura da uno specialista.

- ▶ In caso di guasto del sistema di chiusura, di difficoltà di funzionamento o di altri disturbi incaricare immediatamente uno specialista del controllo e della riparazione.

2.5 Indicazioni di sicurezza sul montaggio

Lo specialista deve prestare attenzione che durante l'esecuzione dei lavori di montaggio vengano seguite le disposizioni vigenti in materia di sicurezza sul lavoro, nonché le norme per l'uso di apparecchiature elettriche. Vanno rispettate le direttive nazionali. La costruzione e il montaggio eseguiti nel rispetto delle nostre prescrizioni escludono eventuali pericoli ai sensi della norma EN 13241-1. Il soffitto del garage deve essere costruito in modo che venga garantito un fissaggio sicuro della motorizzazione. In caso di soffitto troppo alto o leggero la motorizzazione deve essere fissata a traverse supplementari.

	 PERICOLO
Folgorazione mortale dovuta alla tensione di rete	
▶ Vedere le indicazioni di avvertenza nel capitolo 3	


 AVVERTENZA
Materiali di fissaggio non adatti
▶ Vedere le indicazioni di avvertenza nel capitolo 3
Pericolo di lesioni durante il movimento accidentale del portone
▶ Vedere le indicazioni di avvertenza nel capitolo 3


 CAUTELA
Pericolo di schiacciamento durante il montaggio della guida!
▶ Vedere le indicazioni di avvertenza nel capitolo 3


2.6 Indicazioni di sicurezza per la messa in funzione e per l'uso


 AVVERTENZA
Pericolo di lesioni durante il movimento del portone
Nell'area del portone esiste il rischio di lesioni o danni durante il comando del portone.
▶ Assicurarsi che bambini non giochino col sistema di chiusura.
▶ Assicurarsi che persone o oggetti non si trovino nella zona di comando del portone.
▶ Se il sistema di chiusura è dotato solo di un dispositivo di sicurezza, azionare la motorizzazione per portoni da garage esclusivamente se la zona di comando del portone è bene in vista.

▶ Controllare lo scorrimento del portone finché il portone ha raggiunto la posizione di finecorsa.
▶ Attraversare i sistemi di chiusura con comando a distanza solo se il portone si è arrestato!
▶ Non sostare mai sotto il portone aperto.

 AVVERTENZA
Pericolo di lesioni durante il movimento rapido del portone
▶ Vedere le indicazioni di avvertenza nel capitolo 8.2.1


 CAUTELA
Pericolo di schiacciamento nella guida
Afferrare la guida durante il comando del portone può provocare schiacciamenti.
▶ Non inserire le dita nella guida durante la manovra del portone.

 CAUTELA
Pericolo di lesioni dovuto al cordoncino di recupero
Attaccarsi al cordoncino di recupero comporta il pericolo di caduta e ferimento. La motorizzazione può staccarsi ferendo le persone che vi si trovano sotto o danneggiando oggetti. La motorizzazione stessa può subire danni.
▶ Non attaccarsi al cordoncino di recupero con tutto il peso del corpo.

 CAUTELA
Pericolo di lesioni dovuto alla lampada molto calda
Toccare la lampada durante o direttamente dopo il funzionamento può provocare ustioni.
▶ Non toccare la lampada quando è accesa o immediatamente dopo che è stata spenta.

ATTENZIONE
Distruzione dell'impianto elettrico con applicazione di tensione separata.
La tensione separata sui morsetti della centralina di comando provoca un danno irreparabile al sistema elettrico.
▶ Non applicare tensione di rete ai morsetti della centralina di comando (230 / 240 V AC).

2.7 Indicazioni di sicurezza per l'uso del telecomando

 AVVERTENZA
Pericolo di lesioni durante il movimento involontario del portone
▶ Vedere le indicazioni di avvertenza nel capitolo 6
Pericolo di esplosione con batteria di tipo errato
▶ Vedere le indicazioni di avvertenza nel capitolo 6.1.2

CAUTELA**Pericolo di lesioni a causa della manovra involontaria del portone**

- ▶ Vedere le indicazioni di avvertenza nel capitolo 6

2.8 Dispositivi di sicurezza verificati

Le seguenti funzioni e i seguenti componenti, se disponibili, sono conformi alla cat. 2, PL "c" ai sensi della norma EN ISO 13849-1:2008 e sono stati costruiti e testati a norma della stessa:

- Limitatore di sforzo interno
- Dispositivi di sicurezza testati

Qualora tali caratteristiche siano necessarie per altre funzioni o altri componenti, occorre verificarle nel singolo caso.

AVVERTENZA**Pericolo di lesioni dovuto a dispositivi di sicurezza non funzionanti**

- ▶ Vedere le indicazioni di avvertenza nel capitolo 5.1

3 Montaggio**ATTENZIONE:**

ISTRUZIONI IMPORTANTI PER UN MONTAGGIO SICURO. OSSERVARE TUTTE LE ISTRUZIONI. UN MONTAGGIO ERRATO PUÒ CAUSARE GRAVI LESIONI FISICHE.

**PERICOLO****Folgorazione mortale dovuta alla tensione di rete**

In caso di contatto con la tensione di rete sussiste il pericolo di folgorazione.

- ▶ Far eseguire i collegamenti elettrici esclusivamente da un elettricista.
- ▶ Prestare attenzione che l'installazione elettrica a cura del cliente deve corrispondere alle rispettive norme di sicurezza (230 240 V AC, 50/60 Hz).
- ▶ Per evitare pericoli, fare sostituire la linea di collegamento alla rete elettrica danneggiata da un elettricista specializzato.
- ▶ Prima di tutti gli interventi sul sistema di chiusura estrarre la spina elettrica. Proteggere l'impianto da una riaccensione non autorizzata.

AVVERTENZA**Materiali di fissaggio non adatti**

L'impiego di materiali di fissaggio non adeguati può provocare il fissaggio non sicuro della motorizzazione ed il pericolo di sganciamento.

- ▶ L'installatore deve verificare l'idoneità dei materiali di fissaggio forniti (tasselli ad espansione) per il luogo di montaggio previsto. Se necessario utilizzare materiali alternativi, in quanto quelli in dotazione sono adatti al calcestruzzo (\geq B15), ma non sono omologati dall'ispettorato edile (vedere fig. 3.2/4.4a).

AVVERTENZA**Pericolo di lesioni durante il movimento accidentale del portone**

Un montaggio o un uso non corretto della motorizzazione può avviare movimenti del portone indesiderati.

- ▶ Seguire tutte le indicazioni contenute nelle presenti istruzioni.

Unità di comando installate non correttamente (p. es. tasti) possono avviare movimenti del portone indesiderati. Persone o oggetti possono quindi rimanere incastrati.



- ▶ Installare le unità di comando ad un'altezza minima di 1,5 m (fuori dalla portata dei bambini).
- ▶ Montare le unità di comando fisse (come ad es. i tasti) in prossimità del portone, ma lontano da componenti in movimento.

CAUTELA**Pericolo di schiacciamento durante il montaggio della guida!**

Durante il montaggio della guida c'è il rischio di schiacciamento delle dita.

- ▶ Prestare attenzione che le dita non finiscano tra le estremità del profilo.

ATTENZIONE**Danneggiamento causato dallo sporco**

La polvere di trapanatura e i trucioli possono provocare malfunzionamenti.

- ▶ Durante i lavori di trapanatura coprire la motorizzazione.

3.1 Sbloccaggio d'emergenza

Il cordoncino di recupero per lo sbloccaggio meccanico non deve essere montato a più di 1,8 m di altezza rispetto al pavimento del garage. A seconda dell'altezza del portone del garage potrebbe essere necessario un prolungamento del cordoncino a cura del cliente.

- ▶ Nel caso di un prolungamento del cordoncino assicurarsi che quest'ultimo non possa rimanere impigliato nel soffitto o in altre parti sporgenti del veicolo o del portone.


Per garage senza un secondo accesso è necessario uno sbloccaggio d'emergenza oltre a quello meccanico.

Lo sbloccaggio d'emergenza evita di rimanere chiusi fuori in caso di caduta di tensione. Ordinare lo sbloccaggio d'emergenza separatamente (vedere accessori C7).

- ▶ Controllare mensilmente la funzionalità dello sbloccaggio d'emergenza.

Índice

A Artículos suministrados 3
 B Herramientas necesarias para el montaje 3
 C Complementos 159
 D Repuestos 160
 E Plantilla de perforación 161

1 Acerca de estas instrucciones 24
 2  Indicaciones de seguridad 25
 3 Montaje 27
 4 Puesta en marcha 66
 5 Automatismo 104
 6 Emisor manual 104
 7 Receptor vía radiofrecuencia integrado 105
 8 Funcionamiento 105
 9 Comprobación y mantenimiento 107
 10 Avisos de la iluminación del automatismo 108
 11 Averías y eliminación de daños 108
 12 Desmontaje 137
 13 Condiciones de garantía 148
 14 Declaración CE/UE de conformidad / declaración de incorporación 148
 15 Datos técnicos 149

Estimada cliente, estimado cliente:
 Nos complace que se haya decidido por un producto de calidad de nuestra casa.

1 Acerca de estas instrucciones

Estas instrucciones son una traducción del manual original (alemán) de conformidad con la directiva europea 2006/42/CE.

Estas instrucciones contienen información importante sobre el producto.





- ▶ Lea estas instrucciones detenidamente.
- ▶ Observe las indicaciones. Tenga en cuenta en particular todas las indicaciones de seguridad y de advertencia.
- ▶ Guarde estas instrucciones cuidadosamente.

1.1 Otros documentos vigentes

Para el uso y mantenimiento seguros de la instalación de puerta deben ponerse a disposición del usuario final los siguientes documentos:

- estas instrucciones,
- las instrucciones de montaje, puesta en servicio, mantenimiento y desmontaje de la puerta seccional automática,
- el libro de comprobación adjunto.

1.2 Indicaciones de advertencia utilizadas

	El símbolo de advertencia general indica un peligro que puede provocar lesiones o la muerte . En el texto se utiliza el símbolo de advertencia general combinado con los niveles de advertencia que se describen a continuación. En la parte de las ilustraciones una indicación especial hace referencia a las explicaciones del texto.
 PELIGRO	
	Indica un peligro que puede provocar directamente la muerte o lesiones graves.
 ADVERTENCIA!	
	Indica un peligro que puede provocar lesiones graves o la muerte.
 PRECAUCIÓN!	
	Indica un peligro que puede provocar lesiones leves o de importancia media.
ATENCIÓN	
	Indica un peligro que puede dañar o destruir el producto .

1.3 Definiciones utilizadas

Interruptores DIL

Interruptores para activar las funciones del automatismo. Los interruptores se encuentran debajo de la tapa lateral de la carcasa del automatismo.

Control de secuencia de impulsos

El código de radiofrecuencia memorizado Impulso o un pulsador activa el control de secuencia de impulsos: Con cada accionamiento del pulsador, la puerta arranca en sentido contrario al último sentido de marcha o se detiene un recorrido de puerta.

Quedan prohibidas la divulgación y la reproducción de este documento, así como su uso indebido y la comunicación del contenido, salvo por autorización explícita. En caso de infracción se hace responsable de indemnización por daños y perjuicios. Se reservan todos los derechos, en particular para el caso de concesión de patente, de modelo de utilidad o industrial. Reservado el derecho a modificaciones.

Limitación de la fuerza

Las fuerzas que se originan por el impacto de la hoja de la puerta con un obstáculo se limitan a los valores admitidos (EN 12453).

Recorridos de aprendizaje

Recorridos de la puerta en los que el automatismo memoriza lo siguiente:

- Recorridos
- Fuerzas necesarias para desplazar la puerta.

Funcionamiento normal

El funcionamiento normal es un movimiento de la puerta con trayectos y fuerzas memorizados.

Recorrido de referencia

Recorrido de la puerta en sentido Puerta abierta para determinar la posición de salida.

Recorrido de inversión / retroceso de seguridad

Recorrido de la puerta en sentido opuesto si se activa un dispositivo de seguridad o la limitación de fuerza.

Instalación de puerta

Conjunto de puerta de garaje con el correspondiente automatismo.

Recorrido

Trayecto que recorre la puerta para desplazarse de la posición final Puerta abierta a la posición final Puerta cerrada.

1.4 Símbolos y abreviaturas utilizados

Símbolos:



Indicación importante para evitar lesiones personales y daños materiales



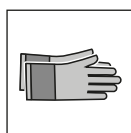
Fuerza elevada



Fuerza leve



Tener en cuenta el funcionamiento suave



Utilizar guantes de protección



Enclavamiento audible



Ajuste de fábrica de los interruptores DIL

INDICACIÓN:

Todas las medidas de la parte de las ilustraciones se indican en [mm].

2 Indicaciones de seguridad

ATENCIÓN:

INDICACIONES DE SEGURIDAD IMPORTANTES.
ES IMPORTANTE SEGUIR ESTAS INDICACIONES PARA GARANTIZAR LA SEGURIDAD DE LA PERSONAS. ESTAS INDICACIONES DEBEN GUARDARSE.

2.1 Uso apropiado

La puerta de garaje IsoMatic está diseñada y fabricada únicamente para uso privado. La puerta de garaje únicamente se puede utilizar en combinación con el automatismo suministrado.

Tenga en cuenta las indicaciones del fabricante respecto a la combinación de la puerta y el automatismo. Nuestras indicaciones sobre el diseño y el montaje evitan posibles riesgos según la norma EN 13241-1.

Las instalaciones de puerta utilizadas en obras públicas que solo disponen de un dispositivo de seguridad, p. ej. limitación de fuerza, solo pueden hacerse funcionar bajo supervisión.

El automatismo para puertas de garaje está diseñado para el manejo en espacios secos.

No están permitidos otros usos. El fabricante no asume responsabilidad alguna por daños resultantes de un uso no apropiado o un manejo incorrecto.

2.2 Uso no apropiado


El funcionamiento permanente y el uso comercial no están permitidos.

2.3 Cualificación del instalador

Solo se puede garantizar el funcionamiento correcto y previsto, si el montaje y mantenimiento es realizado por una empresa o persona competente / profesional conforme a las indicaciones contenidas en las instrucciones.

Una persona competente según la norma EN 12635 es una persona que tiene una formación adecuada, conocimientos cualificados y experiencia práctica para realizar de forma correcta y segura el montaje, la comprobación y el mantenimiento de una instalación de puerta.

2.4 Indicaciones de seguridad para el montaje, mantenimiento, reparación y desmontaje de la instalación de puerta

 ADVERTENCIA!
Peligro de lesiones por un recorrido accidental
▶ Ver indicación de advertencia, capítulo 9



Los trabajos de montaje, mantenimiento, reparación y desmontaje de la instalación de puerta deben ser realizados por personas cualificadas.


- ▶ En caso de fallo de la instalación de puerta (dificultad de marcha u otros fallos) se debe encargar inmediatamente su comprobación/repelación a una persona competente.


2.5 Indicaciones de seguridad para el montaje

La persona competente debe prestar atención a que se cumplan las normas vigentes de seguridad laboral y de servicio de dispositivos eléctricos durante los trabajos de montaje. Para ello se tendrán en cuenta las directivas nacionales. Nuestras indicaciones sobre el diseño y el montaje evitan posibles riesgos según la norma EN 13241-1.


El techo del garaje debe estar diseñado de forma que quede garantizada la fijación segura del automatismo. En caso de techos demasiado altos o demasiado ligeros, el automatismo debe fijarse sobre travesaños adicionales.

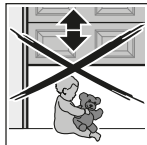
	 PELIGRO
Descarga eléctrica mortal por tensión de red	
▶ Ver indicación de advertencia, capítulo 3	


 ADVERTENCIA!
Materiales de fijación no adecuados
▶ Ver indicación de advertencia, capítulo 3
Peligro de lesiones por movimiento de puerta accidental
▶ Ver indicación de advertencia, capítulo 3

 PRECAUCIÓN!
Peligro de aplastamiento durante el montaje del carril-guía.
▶ Ver indicación de advertencia, capítulo 3


2.6 Indicaciones de seguridad para la puesta en marcha y el funcionamiento


 ADVERTENCIA!
Peligro de lesiones durante el recorrido
En la zona de la puerta existe peligro de lesiones o de daños cuando la puerta se desplaza.
▶ Asegúrese de que no jueguen niños en la instalación de la puerta.
▶ Asegúrese de que no se encuentren personas u objetos en la zona de movimiento de puerta.







▶ Si la instalación de puerta dispone solo de un dispositivo de seguridad, haga funcionar el automatismo para puertas de garaje solo si tiene visión libre de toda la zona de movimiento de la puerta.
▶ Observe el movimiento de la puerta hasta que la puerta haya alcanzado la posición final.
▶ Atraviese la apertura de la puerta de las instalaciones de puerta controladas a distancia, solo cuando la puerta se haya detenido completamente.
▶ No se quede parado nunca debajo de la puerta abierta.

 PRECAUCIÓN!
Peligro de lesiones por movimiento de cierre de la puerta rápido
▶ Ver indicación de advertencia, capítulo 8.2.1

 PRECAUCIÓN
Peligro de aplastamiento en el carril-guía
Si introduce la mano en el carril-guía durante el recorrido de puerta existe peligro de aplastamiento.
▶ Durante el recorrido de puerta no introduzca los dedos ni las manos en el carril-guía.

 PRECAUCIÓN
Peligro de lesiones por el cable de tracción
Si se cuelga del cable de tracción, puede caerse y herirse. El automatismo puede desprenderse y herir a las personas o dañar objetos que se encuentren debajo. El automatismo puede resultar dañado.
▶ No se cuelgue con todo su peso del cable de tracción.

 PRECAUCIÓN
Peligro de lesiones por una lámpara muy caliente
Si se toca la lámpara durante o directamente después del funcionamiento, existe peligro de quemaduras.
▶ No toque la lámpara cuando esté encendida ni inmediatamente después de haber estado encendida.

ATENCIÓN
Daños en el sistema electrónico por tensión externa
La presencia de tensión externa en los bornes de conexión del cuadro de maniobra puede averiar la electrónica.
▶ No conecte tensión de red (230/240 V CA) a los bornes de conexión del cuadro de maniobra.

2.7 Indicaciones de seguridad para el uso del emisor manual

⚠ ADVERTENCIA!
Peligro de lesiones durante un recorrido indeseado
▶ Ver indicación de advertencia, capítulo 6
Riesgo de explosión por tipo de batería incorrecto
▶ Ver indicación de advertencia, capítulo 6.1.2

⚠ PRECAUCIÓN
Peligro de lesiones por un recorrido de puerta accidental
▶ Ver indicación de advertencia, capítulo 6

2.8 Dispositivos de seguridad comprobados

Las siguientes funciones y los siguientes componentes, si existentes, corresponden a la cat. 2, PL "c" según EN ISO 13849-1:2008, y han sido construidos y comprobados correspondientemente:

- Limitación de fuerza interna
- Dispositivos de seguridad probados


Si se requieren estas características para otras funciones o para otros componentes, deberá comprobarse para cada caso individual.

⚠ ADVERTENCIA!
Peligro de lesiones por dispositivos de seguridad que no funcionan
▶ Ver indicación de advertencia, capítulo 5.1

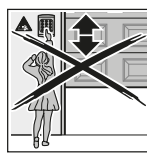
3 Montaje

ATENCIÓN:

INDICACIONES IMPORTANTES PARA UN MONTAJE SEGURO. RESPETAR TODAS LAS INDICACIONES: UN MONTAJE ERRÓNEO PUEDE PROVOCAR LESIONES GRAVES.

	⚠ PELIGRO
Descarga eléctrica mortal por tensión de red	
<p>En caso de contacto con la tensión de red existe peligro de electrocución.</p> <ul style="list-style-type: none"> ▶ Encargue las conexiones eléctricas solo a un especialista. ▶ Asegúrese de que la instalación eléctrica realizada en la bra corresponda a las disposiciones de seguridad pertinentes (230 / 240 V CA, 50/60 Hz). ▶ Si el cable de conexión a la red está dañado, debe ser sustituido por un profesional electricista para evitar daños. ▶ Desconecte siempre el enchufe de red antes de realizar cualquier trabajo en la instalación de puerta. Asegure la instalación contra una reconexión no permitida. 	

⚠ ADVERTENCIA!
Materiales de fijación no adecuados
El uso de materiales de fijación no adecuados puede provocar que el automatismo no esté fijo de manera segura y se pueda soltar.
▶ El instalador debe comprobar que los materiales de fijación suministrados (tacos) sean adecuados para el lugar de montaje previsto. En caso necesario, se debe utilizar otro material, ya que el material de fijación suministrado es apto para hormigón (≥ B15), pero no está homologado para el montaje (ver ilustr. 3.2/ 4.4a).

⚠ ADVERTENCIA!	
Peligro de lesiones por movimiento de puerta accidental	
El montaje o manejo incorrecto del automatismo puede provocar movimientos de puerta accidentales.	
▶ Siga todas las indicaciones contenidas en estas instrucciones.	
Un dispositivo de control (p. ej., pulsador) montado de manera incorrecta puede provocar movimientos de puerta accidentales. De esta manera, pueden quedar aprisionados personas y objetos.	
	<ul style="list-style-type: none"> ▶ Monte los aparatos de control a una altura mín. de 1,5 m (fuera del alcance de los niños). ▶ Monte los dispositivos de control fijos (p. ej., pulsadores) a la vista de la puerta, pero alejados de las partes móviles.

⚠ PRECAUCIÓN!
Peligro de aplastamiento durante el montaje del carril-guía.
Al montar el carril-guía existe peligro de que los dedos queden aplastados.
▶ Preste atención a no introducir los dedos entre los extremos de los perfiles.

ATENCIÓN
Daños por suciedad
Polvo de taladro y virutas pueden provocar irregularidades de funcionamiento.
▶ Cubra el automatismo durante los trabajos de taladro.

3.1 Desbloqueo de emergencia

El cable de tracción para el desbloqueo mecánico no debe colocarse a una altura superior a 1,8 m del suelo del garaje. Según cual sea la altura de la puerta del garaje, puede ser necesario prolongar el cable en la obra.


- ▶ Preste atención a que la prolongación del cable no pueda quedar enganchada de un soporte del tejado, de cualquier saliente del vehículo o de la puerta.

En los garajes que no dispongan de un segundo acceso es imprescindible contar con un desbloqueo de emergencia para poder realizar un desbloqueo mecánico en caso necesario. El desbloqueo de emergencia garantiza que se pueda acceder al garaje en caso de que se produzca un corte en el suministro eléctrico. Solicite el desbloqueo de emergencia por separado (ver Complementos C7).

- ▶ Compruebe la funcionalidad del desbloqueo de emergencia mensualmente.

Índice

A Artigos fornecidos 3
 B Ferramentas necessárias para a montagem 3
 C Acessórios 159
 D Peças sobressalentes..... 160
 E Molde de perfuração 161

1 Acerca destas instruções 28
 2  Instruções de segurança 29
 3 Montagem..... 31
 4 Colocação em funcionamento 66
 5 Automatismo 110
 6 Emissor 110
 7 Recetor de radiofrequência integrado..... 111
 8 Funcionamento 111
 9 Ensaio e manutenção 113
 10 Comunicações da iluminação do automatismo 114
 11 Avarias e reparação de danos 114
 12 Desmontagem 137
 13 Condições de garantia 150
 14 Declaração de conformidade CE/UE / Declaração de montagem..... 150
 15 Dados técnicos 151

Exma. cliente, Exmo. cliente, agradecemos ter optado por um dos nossos produtos de qualidade.

1 Acerca destas instruções

Estas instruções são **instruções de funcionamento originais**, de acordo com a diretiva comunitária 2006/42/CE.

Estas instruções contêm informações importantes acerca do produto.





- ▶ Leia cuidadosamente e, na íntegra, as instruções.
- ▶ Respeite as instruções. Cumpra sobretudo as instruções de segurança e as instruções de aviso.
- ▶ Guarde cuidadosamente estas instruções!

1.1 Documentação igualmente válida

Ao utilizador final terá de ser disponibilizada a seguinte documentação para uma utilização e manutenção segura do dispositivo da porta:

- estas instruções,
- as instruções de montagem, funcionamento, manutenção e desmontagem da porta seccional automática,
- livro de ensaio anexo.

1.2 Instruções de aviso utilizadas

	O símbolo geral de aviso assinala um perigo, que poderá provocar lesões ou a morte . Na parte escrita, o símbolo geral de aviso é utilizado em conjunto com os seguintes níveis de aviso. Na parte ilustrada, uma informação adicional remete para as explicações na parte escrita.
 PERIGO	Assinala um perigo, que poderá levar imediatamente à morte ou a lesões graves.
 AVISO	Assinala um perigo, que poderá levar à morte ou a lesões graves.
 CUIDADO	Assinala um perigo, que poderá levar a lesões leves ou médias.
ATENÇÃO	Assinala um perigo, que poderá levar à danificação ou destruição do produto .

1.3 Definições utilizadas

Interruptores DIL

Interruptores para ativação das funções do automatismo. Os interruptores encontram-se debaixo da tampa lateral da cobertura do automatismo.

Quadro sequencial por impulso

O código de radiofrequência programado impulso ou um interruptor aciona o quadro sequencial por impulso: A porta desloca-se aquando de qualquer acionamento de tecla no sentido contrário à última direção de deslocação. Ou é imobilizada uma deslocação de porta.

É proibida a divulgação e a reprodução do presente documento, bem como a utilização e a comunicação do seu teor, desde que não haja autorização expressa para o efeito. O incumprimento obriga a indemnizações. Reservados todos os direitos de patentes, modelos registados ou registo de modelos registados de apresentação. Reservados os direitos de alteração.

Limitação de força

As forças que surgem, devido ao reconhecimento de um obstáculo por parte da porta, são limitadas a valores permitidos (EN 12453).

Deslocações de ajuste

Deslocações de porta em que o automatismo faz o ajuste do seguinte:

- Percursos de desvio
- Forças que são necessárias para o procedimento da porta.

Funcionamento normal

O funcionamento normal é uma deslocação de porta com os percursos e as forças programadas.

Percurso de referência

Deslocação da porta para a posição final porta aberta para definir a posição base.

Deslocação de reversão / retorno de segurança

Deslocação da porta no sentido contrário, quando é acionado um dispositivo de segurança ou a limitação de força.

Dispositivo da porta

Uma porta de garagem com o respetivo automatismo para porta de garagem.

Percurso de desvio

O percurso que a porta faz até à atuação desde a posição final porta aberta até à posição final porta fechada.

1.4 Simbologia e abreviaturas utilizadas

Simbologia:



Instrução importante para evitar danos pessoais e materiais



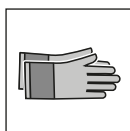
Elevado dispêndio de força



Baixo esforço



Cumprir com o uso da marcha lenta



Utilizar luvas de proteção



Engrenagem perceptível



Ajuste de fábrica dos interruptores DIL

NOTA:

Todas as medidas da parte ilustrada são indicadas em [mm].

2 Instruções de segurança

ATENÇÃO:

INSTRUÇÕES IMPORTANTES DE SEGURANÇA.

É IMPORTANTE CUMPRIR ESTAS INSTRUÇÕES PARA A SEGURANÇA DAS PESSOAS. ESTAS INSTRUÇÕES DEVEM SER GUARDADAS.

2.1 Utilização segundo as disposições

A porta de garagem IsoMatic foi construída e concebida somente para a aplicação particular. A porta de garagem só pode ser acionada exclusivamente em ligação com o automatismo para porta de garagem fornecido.

Tenha em atenção as instruções do fabricante no que diz respeito à combinação de porta e automatismo. Evitam-se possíveis perigos, de acordo com a EN 13241-1 devido à construção e montagem segundo as nossas instruções.

Os dispositivos de porta, que se encontram em áreas públicas e só disponham de um dispositivo de proteção, como por exemplo, limitação de força terão de ser acionados sob vigilância.

O automatismo para porta de garagem foi concebido para o funcionamento em espaços secos.

Não são permitidos outros tipos de aplicação. O fabricante não se responsabiliza por danos resultantes de uso ou manuseamento incorretos.

2.2 Utilização, que não cumpre as disposições


O funcionamento permanente e a aplicação na área industrial não são permitidos.

2.3 Qualificação da pessoa responsável pela montagem

Só a montagem e a manutenção corretas por parte de uma empresa especializada / competente ou pessoal especializado / competente, em conformidade com as instruções, é que pode garantir o modo de funcionamento previsto e seguro de uma montagem.

Uma pessoa qualificada, de acordo com a EN 12635 é uma pessoa que dispõe de formação e qualificações adequadas, bem como de experiência prática para proceder à montagem, ao ensaio e à manutenção corretos do dispositivo da porta.

2.4 Instruções de segurança relativas à montagem, manutenção, reparação e desmontagem do dispositivo da porta

 AVISO
Perigo de lesão devido à deslocação inesperada da porta
▶ Ver instrução de aviso, capítulo 9



A montagem, a manutenção, a reparação e a desmontagem do dispositivo da porta terão de ser realizadas por pessoal qualificado.


- ▶ Aquando de falhas no dispositivo da porta, marcha pesada ou outras avarias peça imediatamente a pessoal qualificado para proceder ao ensaio ou à reparação.


2.5 Instruções de segurança relativas à montagem

Durante a realização de trabalhos de montagem, o pessoal especializado terá de cumprir as normas vigentes relativas à segurança no trabalho, bem como as normas de funcionamento de equipamento elétrico. As diretivas nacionais têm de ser igualmente cumpridas. Evitam-se possíveis perigos, de acordo com a EN 13241-1 devido à construção e montagem segundo as nossas instruções.


O teto da garagem terá de estar disposto de forma a que seja garantida uma fixação segura do automatismo. Em tetos demasiado altos ou leves, o automatismo terá de ser fixado a escoras adicionais.


	 PERIGO
Choque elétrico mortal devido à tensão de rede	
▶ Ver instrução de aviso, capítulo 3	


 AVISO
Materiais de fixação inadequados
▶ Ver instrução de aviso, capítulo 3
Perigo de lesão devido à deslocação inadvertida da porta
▶ Ver instrução de aviso, capítulo 3


 CUIDADO
Perigo de entalamento aquando da montagem da guia!
▶ Ver instrução de aviso, capítulo 3


2.6 Instruções de segurança relativas à colocação em funcionamento e ao funcionamento

 AVISO
Perigo de lesão durante a deslocação da porta
Na zona da porta poderão verificar-se lesões ou danos durante a deslocação da mesma.
<ul style="list-style-type: none"> ▶ Certifique-se que as crianças não brinquem junto do dispositivo da porta. ▶ Certifique-se que na área de movimento da porta não se encontrem pessoas ou objetos. ▶ Se o dispositivo da porta dispor somente de um dispositivo de segurança, acione o automatismo para porta de garagem apenas se conseguir visualizar a zona de movimento da porta. ▶ Controle a deslocação da porta até que a mesma tenha atingido a posição final. ▶ Transponha as aberturas de porta de dispositivos acionados à distância somente quando a porta de garagem se encontrar imobilizada! ▶ Nunca permaneça debaixo da porta aberta.

 AVISO
Perigo de lesão se a porta fechar rapidamente
▶ Ver instrução de aviso, capítulo 8.2.1


 CUIDADO
Perigo de entalamento na guia
Durante a deslocação da porta não introduza os dedos nas guias, uma vez que pode ficar entalado.
▶ Não introduza os dedos na guia durante a deslocação da porta.


 CUIDADO
Perigo de lesão devido à campânula de cabo
Se se pendurar à campânula de cabo poderá cair e magoar-se. O automatismo pode cair e magoar pessoas que se encontrem debaixo do mesmo ou danificar objetos. O automatismo pode ficar destruído.
▶ Não suspenda o peso do seu corpo à campânula de cabo.

 CUIDADO
<p>Perigo de lesão por lâmpada quente Não tocar na lâmpada durante ou diretamente após o funcionamento, poderá queimar-se.</p> <ul style="list-style-type: none"> ▶ Não toque na lâmpada, se a mesma esteve ligada ou logo depois de a mesma ter estado ligada.

ATENÇÃO
<p>Destruição do sistema eletrónico devido a tensão externa A tensão externa em todos os bornes de ligação do comando poderá levar à destruição do sistema eletrónico.</p> <ul style="list-style-type: none"> ▶ Não aplique, nos bornes de ligação do comando, tensão de rede (230/240 V AC).

2.7 Instruções de segurança relativas ao funcionamento do emissor

 AVISO
<p>Perigo de lesão aquando de uma deslocação involuntária da porta</p> <ul style="list-style-type: none"> ▶ Ver instrução de aviso, capítulo 6 <p>Perigo de explosão devido ao tipo de pilha errado</p> <ul style="list-style-type: none"> ▶ Ver instrução de aviso, capítulo 6.1.2


 CUIDADO
<p>Perigo de lesão devido à deslocação inadvertida da porta</p> <ul style="list-style-type: none"> ▶ Ver instrução de aviso, capítulo 6

2.8 Dispositivos de segurança ensaiados

As seguintes funções ou componentes, se existentes, correspondem à cat. 2, PL "c" de acordo com a EN ISO 13849-1:2008 e foram construídos e ensaiados em conformidade:

- Limitação interna de força
- Dispositivos de segurança ensaiados



Se forem necessárias estas características para outras funções ou componentes, tal terá de verificar-se caso a caso.


 AVISO
<p>Perigo de lesão devido a dispositivos de segurança não funcionais</p> <ul style="list-style-type: none"> ▶ Ver instrução de aviso, capítulo 5.1



3 Montagem

ATENÇÃO:

TER EM ATENÇÃO A TODAS AS INSTRUÇÕES, POIS UMA MONTAGEM INCORRETA PODERÁ LEVAR A LESÕES GRAVES.

	 PERIGO
Choque elétrico mortal devido à tensão de rede	
<p>Aquando do contacto com tensão de rede existe o perigo de um choque elétrico mortal.</p> <ul style="list-style-type: none"> ▶ As ligações elétricas só poderão ser feitas por um electricista. ▶ Tenha em atenção que a instalação elétrica a realizar pelo cliente terá de corresponder às respetivas normas de segurança (230/240 V AC, 50/60 Hz). ▶ Para evitar perigos, um electricista especializado tem de substituir o cabo de ligação à rede elétrica aquando de danos. ▶ Antes de qualquer trabalho no dispositivo de porta, retire a ficha de rede. Proteja o dispositivo de um novo arranque não autorizado. 	

 VAROITUS
<p>Materiais de fixação inadequados A utilização de materiais de fixação inadequados pode levar a que o automatismo não se encontre fixo de uma forma segura e se possa soltar.</p> <ul style="list-style-type: none"> ▶ A pessoa responsável pela montagem terá de verificar a adequação dos materiais de fixação fornecidos (buchas) para o local de montagem previsto. Se for necessário, utilizar outras peças, uma vez que os materiais de fixação fornecidos para betão (≥ B15) se adequam mas não têm a aprovação técnica por parte das autoridades responsáveis pela construção (ver ilustrações 3.2/4.4a).

 AVISO	
<p>Perigo de lesão devido à deslocação inadvertida da porta A montagem ou o manuseamento incorreto do automatismo pode despoletar deslocações inadvertidas da porta.</p> <ul style="list-style-type: none"> ▶ Cumpra todas as instruções, que se encontram neste manual de instruções. <p>O equipamento de comando erradamente aplicado (como p. ex. interruptores) pode despoletar deslocações inadvertidas da porta. Desta forma, as pessoas ou os objetos podem ser entalados.</p>	
	<ul style="list-style-type: none"> ▶ Aplique o equipamento de comando a uma altura mín. de 1,5 m (fora do alcance das crianças). ▶ Monte o equipamento de comando instalado de forma fixa (como p. ex. interruptores) em contacto visual com a porta mas longe das peças móveis.

 **CUIDADO**

Perigo de entalamento aquando da montagem da guia!

Aquando da montagem da guia existe o perigo de entalamento dos dedos.

- ▶ Tenha em atenção, que os dedos não sejam introduzidos entre as extremidades dos perfis.

ATENÇÃO

Danos devido à sujidade

O pó de perfuração e as aparas podem provocar avarias no funcionamento.

- ▶ Durante os trabalhos de perfuração cubra o automatismo.

3.1 Desbloqueio de emergência


A campânula de cabo do desbloqueio mecânico não pode ser aplicada a uma altura superior a 1,8 m do pavimento da garagem. Dependendo da altura da porta de garagem pode ser, eventualmente, necessário o prolongamento do cabo por parte do cliente.

- ▶ Aquando do prolongamento do cabo tenha em atenção que o cabo não fique preso nalgum sistema de suporte de carga ou noutras saliências do veículo ou da porta.

Para garagens sem um segundo acesso é necessário um desbloqueio de emergência para o desbloqueio mecânico. O desbloqueio de emergência evita um possível bloqueio no caso de uma queda de tensão da rede. Encomende o desbloqueio de emergência em separado (ver acessórios C7).

- ▶ Verifique o desbloqueio de emergência mensalmente quanto à funcionalidade.

Содержание

A	Поставляемые изделия	2
B	Необходимый инструмент для монтажа	3
C	Принадлежности	159
D	Запасные части	160
E	Шаблоны для выполнения сверлильных работ	161
1	Введение.....	33
2	 Указания по безопасности.....	34
3	Монтаж.....	36
4	Ввод в эксплуатацию.....	66
5	Привод.....	116
6	Пульты ДУ.....	116
7	Встроенный приемник.....	117
8	Эксплуатация изделия	118
9	Проверка и техобслуживание.....	119
10	Сообщения встроенного в привод освещения	120
11	Неисправности и устранение неисправностей.....	120
12	Демонтаж	137
13	Условия гарантии	152
14	Заявление о соответствии требованиям ЕС/EU / Декларация о соответствии компонентов ...	152
15	Технические характеристики	153

Без наличия специального разрешения запрещено любое распространение или воспроизведение данного документа, а также использование и размещение где-либо его содержания. Несоблюдение данного положения влечет за собой санкции в виде возмещения ущерба. Все объекты патентного права (торговые марки, промышленные образцы и т.д.) защищены. Право на внесение изменений сохраняется.

Уважаемый покупатель!
Мы рады Вашему решению приобрести качественное изделие нашей компании.

1 Введение

Данное руководство является **оригинальным руководством по эксплуатации** в соответствии с директивой ЕС 2006/42/ЕС.

В данном руководстве содержится важная информация об изделии.

- ▶ Пожалуйста, полностью прочтите данное руководство.
- ▶ Внимательно ознакомьтесь с указаниями. Особое внимание обратите на информацию и указания, относящиеся к требованиям по безопасности и способам предупреждения об опасности.
- ▶ Бережно храните данное руководство!

1.1 Сопутствующая техническая документация

Для правильного применения и технического обслуживания ворот конечному потребителю должны быть переданы следующие документы:

- данное руководство,
- руководство по монтажу, эксплуатации, техническому обслуживанию и демонтажу автоматических секционных ворот,
- прилагаемый журнал испытаний.

1.2 Используемые способы предупреждения об опасности

	Данный предостерегающий символ обозначает опасность, которая может привести к травмам или смерти . В текстовой части этот символ используется в сочетании с указываемыми далее степенями опасности. В иллюстративной части дополнительно указывается на наличие разъяснений в текстовой части.
 ОПАСНО ДЛЯ ЖИЗНИ	Обозначает опасность, которая напрямую приводит к смерти или тяжелым травмам.
 ОПАСНО	Обозначает опасность, которая может привести к смерти или тяжелым травмам.
 ОСТОРОЖНО	Обозначает опасность, которая может привести к травмам легкой и средней тяжести.
ВНИМАНИЕ	Обозначает опасность, которая может привести к повреждению или поломке изделия .

1.3 Используемые определения

DIL-переключатель

Выключатель для активации функций привода.
Выключатели под боковой дверцей крышки привода.

Импульсное управление при последовательном прохождении импульсов

Запрограммированный радиокод «Импульс» или выключатель активируют импульсное управление при последовательном прохождении импульсов. При каждом приведении в действие выключателя ворота начинают движение в направлении, противоположном предыдущему. Или движение ворот останавливается.

Ограничение усилия

Усилия, которые возникают при столкновении ворот с препятствием, ограничиваются допустимыми значениями (стандарт EN 12453).

Рабочие циклы для программирования в режиме обучения

Перемещения ворот, в ходе которых осуществляется программирование привода в режиме обучения:

- Путь перемещения
- Усилия, необходимые для перемещения ворот

Нормальный режим

Нормальный режим – это режим перемещения ворот с запрограммированными путями перемещения и усилиями.

Базовый цикл

Перемещение ворот в конечное положение «Ворота Откр.» для определения исходного положения.

Реверсирование / безопасный реверс

Движение ворот в противоположном направлении, если сработало устройство безопасности или ограничение усилия.

Система ворот

Гаражные ворот с относящимся к ним приводом гаражных ворот.

Путь перемещения

Расстояние, которое ворота проходят от конечного положения «Ворота Откр.» до конечного положения «Ворота Закр.»

1.4 Используемые символы и сокращения

Символы:



Важное указание по предотвращению травматизма и материального ущерба



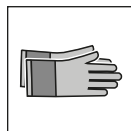
Требуется применение силы



Требуется небольшое применение силы



Проверьте легкость хода



Следует использовать защитные перчатки



Слышимый щелчок



Заводская настройка DIL-переключателей.

УКАЗАНИЕ:

Все размеры в иллюстративной части указаны в [мм].

2 Указания по безопасности

ВНИМАНИЕ:

ВАЖНЫЕ ИНСТРУКЦИИ ПО БЕЗОПАСНОСТИ. ДЛЯ ОБЕСПЕЧЕНИЯ БЕЗОПАСНОСТИ ПЕРСОНАЛА ОЧЕНЬ ВАЖНО СОБЛЮДАТЬ ДАННЫЕ ИНСТРУКЦИИ. НЕОБХОДИМО ОБЕСПЕЧИТЬ ПОЛНУЮ СОХРАННОСТЬ И ДОСТУПНОСТЬ ДАННЫХ ИНСТРУКЦИЙ.

2.1 Использование по назначению

Гаражные ворота IsoMatic предназначены только для бытового использования. Эксплуатация гаражных ворот разрешается исключительно вместе с входящим в комплект поставки приводом гаражных ворот.

Пожалуйста, обратите внимание на данные фирмы-изготовителя, касающиеся возможностей комбинирования ворот и приводов. Особенности конструкции и монтажа позволяют избежать опасностей, обозначенных в Европейском Стандарте DIN EN 13241-1.

Ворота, которые находятся в коммунальном/ общественном пользовании и оснащены только одним защитным приспособлением, например, ограничением усилия, должны обязательно эксплуатироваться под присмотром.

Привод гаражных ворот предназначен для использования внутри сухих помещений.

Использование не по назначению недопустимо. Производитель не несет ответственности за ущерб, возникший в результате неправильного использования изделия или его использования не по назначению.

2.2 Использование не по назначению


Непрерывный режим эксплуатации и применение ворот в промышленном секторе недопустимы.

2.3 Квалификация монтажников

Безопасная и надлежащая эксплуатация ворот обеспечивается лишь при условии правильного монтажа и технического обслуживания, выполненного компетентным / специализированным предприятием или компетентным / квалифицированным специалистом в соответствии с указаниями, изложенными в руководстве.

Согласно стандарту EN 12635, квалифицированным специалистом является человек, имеющий соответствующее образование, квалификацию и опыт практической деятельности, которые позволяют ему правильно и безопасно осуществить монтаж, проверку и техобслуживание ворот.

2.4 Указания по безопасности при проведении монтажа, техобслуживания, ремонта и демонтажа ворот

 ОПАСНО!
Опасность получения травм вследствие внезапного движения ворот
▶ См. предупреждение об опасности в главе 9



Монтаж, техническое обслуживание, ремонт и демонтаж системы ворот должны выполняться квалифицированными специалистами.


- ▶ В случае какого-либо повреждения системы ворот, затрудненного хода или других неисправностей необходимо немедленно поручить специалисту проведение проверки или ремонта.


2.5 Указания по безопасности при монтаже

Во время проведения монтажных работ компетентные специалисты должны соблюдать действующие предписания по безопасности и охране труда, а также выполнять требования по эксплуатации электроприборов. При этом необходимо соблюдать требования, имеющие силу в той или иной конкретной стране. Особенности конструкции и монтажа позволяют избежать опасностей, обозначенных в Европейском Стандарте DIN EN 13241-1.


Потолок гаража должен быть таким, чтобы привод мог быть закреплен надежно и безопасно. В случаях чрезвычайно высоких или слишком легких потолков привод должен крепиться к дополнительным опорам.


	 ОПАСНО ДЛЯ ЖИЗНИ
Смертельное поражение электрическим током вследствие напряжения сети	
▶ См. предупреждение об опасности в главе 3	


 ОПАСНО!
Неподходящий крепежный материал
▶ См. предупреждение об опасности в главе 3
Опасность получения травм вследствие самопроизвольного движения ворот
▶ См. предупреждение об опасности в главе 3

 ОСТОРОЖНО
Опасность защемления при монтаже направляющих шин!
▶ См. предупреждение об опасности в главе 3

2.6 Указания по безопасности при вводе в эксплуатацию и при дальнейшей эксплуатации

 AVERTISMENT
Опасность получения травм при движении ворот
В зоне движения ворот существует опасность получения травм и повреждений.
▶ Убедитесь в том, что рядом с воротами не играют дети.
▶ Убедитесь в том, что во время приведения ворот в действие в зоне их движения нет людей или предметов.
▶ Если на воротах установлено только одно устройство безопасности, осуществляйте эксплуатацию привода гаражных ворот только тогда, когда Вы имеете возможность наблюдать за рабочей зоной движения ворот.
▶ Следите за движением ворот до тех пор, пока ворота не достигнут конечного положения.
▶ Проезжайте или проходите через ворота, управляемые пультом ДУ, только после того, как произошел полный останов ворот!
▶ Никогда не стойте под открытыми воротами.

 ОПАСНО!
Опасность получения травм в случае слишком быстрого закрывания ворот
▶ См. предупреждение об опасности в главе 8.2.1

 ОСТОРОЖНО
Опасность защемления в направляющей шине
Не прикасайтесь к направляющей шине во время движения ворот, поскольку это может привести к защемлению.
▶ Во время движения ворот не прикасайтесь к направляющей шине!

⚠ ОСТОРОЖНО

Опасность травм при неправильном обращении с наконечником троса

Если Вы будете виснуть на наконечнике троса, то можете упасть и получить травму. Кроме того, привод может упасть и травмировать находящихся под ним людей, а также нанести повреждения предметам. Привод может разбиться и выйти из строя.

- ▶ Не висните всем телом на наконечнике троса!

⚠ ОСТОРОЖНО

Опасность получения ожогов и других травм из-за горячей лампы

Прикосновение к лампе в тот момент, когда она включена или сразу после того, как ее выключили, может привести к сильным ожогам.

- ▶ Не прикасайтесь к включенной или только что выключенной лампе.

ВНИМАНИЕ

Выход из строя электроники вследствие внешнего напряжения

Внешнее напряжение на клеммах блока управления ведет к сбоям в работе электроники.

- ▶ Не подводите напряжение сети (230/240 В перем. тока) к клеммам блока управления.

2.7 Указания по безопасности при использовании пульта ДУ

⚠ ОПАСНО!

Опасность получения травм при самопроизвольном движении ворот

- ▶ См. предупреждение об опасности в главе 6

Опасность взрыва из-за батарейки неправильного типа

- ▶ См. предупреждение об опасности в главе 6.1.2

⚠ ОСТОРОЖНО

Опасность получения травм вследствие внезапного движения ворот

- ▶ См. предупреждение об опасности в главе 6

2.8 Испытанные устройства безопасности

Следующие функции или компоненты (в случае их наличия) соответствуют кат. 2, PL «с» согласно EN ISO 13849-1:2008 и были соответственно сконструированы и испытаны:

- Внутреннее ограничение усилия
- Устройства безопасности с самоконтролем

Если такие характеристики требуются для других функций или компонентов, то необходимо перепроверить это в каждом конкретном случае.

⚠ ОПАСНО!

Опасность получения травм вследствие неисправностей и сбоев в работе устройств безопасности

- ▶ См. предупреждение об опасности в главе 5.1

3 Монтаж

ВНИМАНИЕ:

ВАЖНЫЕ УКАЗАНИЯ ПО ОБЕСПЕЧЕНИЮ БЕЗОПАСНОГО И НАДЕЖНОГО МОНТАЖА. НЕОБХОДИМО СОБЛЮДАТЬ ВСЕ УКАЗАНИЯ, Т.К. НЕПРАВИЛЬНЫЙ МОНТАЖ МОЖЕТ СТАТЬ ПРИЧИНОЙ СЕРЬЕЗНЫХ ТРАВМ.

	⚠ ОПАСНО ДЛЯ ЖИЗНИ
Смертельное поражение электрическим током вследствие напряжения сети	
<p>При контакте с электричеством существует опасность получить смертельный электрический удар.</p> <ul style="list-style-type: none"> ▶ Поручите выполнение работ, связанных с подключением к электросети, квалифицированным электрикам. ▶ Следите за тем, чтобы электромонтаж, осуществляемый заказчиком, соответствовал заданным нормам по безопасности (230/240 В перем. тока, 50/60 Гц). ▶ Во избежание опасных ситуаций, в случае повреждения сетевой кабель должен быть заменен квалифицированным электриком. ▶ Перед проведением любых работ, связанных с воротами, проследите за тем, чтобы вилка электропитания была вынута из сети. Следует принять меры, исключающие случайное включение оборудования. 	

⚠ ОПАСНО!

Неподходящий крепежный материал

Использование неподходящего крепежного материала может привести к падению плохо закрепленного привода.

- ▶ Монтажник должен проверить, подходят ли входящие в комплект поставки крепежные материалы (дюбели) для предполагаемого места монтажа. Если необходимо, возможен другой вариант использования, так как входящие в комплект поставки крепежные материалы подходят для бетона (≥ B15), но не имеют допуска к эксплуатации со стороны органов строительного надзора (см. рис. 3.2/4.4a).

⚠ ОПАСНО!**Опасность получения травм вследствие самопроизвольного движения ворот**

Неправильный монтаж или эксплуатация привода могут привести к самопроизвольному движению ворот.

- ▶ Выполняйте все требования и указания данного руководства.

Неправильно установленные устройства управления (например, выключатели) могут привести к самопроизвольному движению ворот. Это может привести к защемлению людей или предметов.



- ▶ Размещайте приборы управления на высоте не менее 1,5 м (вне досягаемости детей).
- ▶ Монтаж стационарных устройств управления (например, выключателей) следует производить в зоне видимости ворот и при этом, на некотором расстоянии от движущихся деталей.

⚠ ОСТОРОЖНО!**Опасность защемления при монтаже направляющих шин!**

При проведении монтажа направляющих шин существует опасность защемления пальцев.

- ▶ Следите за тем, чтобы пальцы не попали в пространство между концами профиля.

ВНИМАНИЕ!**Повреждения из-за загрязнений**

Сверильная пыль и стружка могут привести к функциональным сбоям.

- ▶ Накрывайте привод на время выполнения сверильных работ.

3.1 Аварийная деблокировка


Наконечник троса для механической разблокировки должен располагаться на расстоянии не выше 1,8 м от пола гаража. В зависимости от высоты гаражных ворот на месте монтажа, возможно, придется удлинить трос.

- ▶ При удлинении троса следите за тем, чтобы трос не мог повиснуть на багажнике на крыше или других выступающих частях автомобиля или ворот.

Для гаражей без второго входа для механической разблокировки необходимо устройство аварийной деблокировки ворот. Аварийная деблокировка позволяет разблокировать ворота в случае отключения напряжения. Закажите устройство аварийной деблокировки отдельно (см. Принадлежности С7).

- ▶ Ежемесячно проверяйте устройство аварийной деблокировки на безупречность функционирования.

Spis treści

A	Załączone materiały	3
B	Narzędzia potrzebne do montażu	3
C	Wyposażenie dodatkowe	159
D	Części zamienne	160
E	Szablony do nawierceń	161
1	Informacje dotyczące niniejszej instrukcji	38
2	 Wskazówki dotyczące bezpieczeństwa	39
3	Montaż	41
4	Uruchomienie	67
5	Napęd	122
6	Nadajnik	122
7	Zintegrowany odbiornik sygnałów radiowych	123
8	Eksploatacja	123
9	Przegląd i konserwacja	125
10	Sygnaly oświetlenia napędu	125
11	Awarie i usuwanie uszkodzeń	126
12	Demontaż	137
13	Warunki gwarancji	154
14	Deklaracja zgodności WE/UE / deklaracja włączenia	154
15	Dane techniczne	155

Zabrania się przekazywania lub powielania niniejszego dokumentu, wykorzystywania lub informowania o jego treści bez wyraźnego zezwolenia. Niestosowanie się do powyższego postanowienia zobowiązuje do odszkodowania. Wszystkie prawa z rejestracji patentu, wzoru użytkowego lub zdobniczego zastrzeżone. Zmiany zastrzeżone.

Szanowni Klienci, cieszymy się, że wybraliście Państwo wysokiej jakości produkt naszej firmy.

1 Informacje dotyczące niniejszej instrukcji

Niniejsza instrukcja jest **Instrukcją oryginalną** w rozumieniu dyrektywy 2006/42/WE.

Niniejsza instrukcja zawiera ważne informacje na temat produktu.

- ▶ Prosimy o dokładne przeczytanie niniejszej instrukcji w całości.
- ▶ Należy stosować się do podanych wskazówek. W szczególności prosimy stosować się do ostrzeżeń i wskazówek dotyczących bezpieczeństwa.
- ▶ Prosimy starannie przechowywać niniejszą instrukcję!

1.1 Obowiązujące dokumenty

W celu zapewnienia bezpiecznej eksploatacji i konserwacji bramy użytkownikowi końcowemu należy przekazać następujące dokumenty:

- niniejszą instrukcję,
- instrukcję montażu, eksploatacji, konserwacji i demontażu automatycznej bramy segmentowej,
- załączoną książkę kontroli.

1.2 Stosowane wskazówki ostrzegawcze



Ogólny symbol ostrzegawczy oznacza niebezpieczeństwo, które może prowadzić do **urazów** lub **śmierci**. W części opisowej ogólny symbol ostrzegawczy stosowany jest w połączeniu z niżej określonymi stopniami zagrożenia. W części ilustrowanej dodatkowy odnośnik wskazuje na wyjaśnienia zawarte w części opisowej.



NIEBEZPIECZEŃSTWO

Oznacza niebezpieczeństwo, które prowadzi bezpośrednio do ciężkich urazów lub śmierci.



OSTRZEŻENIE

Oznacza niebezpieczeństwo, które może prowadzić do poważnych urazów lub śmierci.



OSTROŻNIE

Oznacza niebezpieczeństwo, które może prowadzić do skaleczeń niskiego lub średniego stopnia.

UWAGA

Oznacza niebezpieczeństwo, które może spowodować **uszkodzenie** lub **zniszczenie wyrobu**.

1.3 Stosowane definicje

Przełączniki DIL

Przełączniki służące do włączania określonych funkcji napędu. Przełączniki znajdują się pod boczną klapą pokrywy napędu.

Impulsowe sterowanie programowe

Zaprogramowany kod radiowy Impuls lub sterownik wyzwala impulsowe sterowanie programowe. Po każdym uruchomieniu przycisku brama podejmuje pracę w kierunku przeciwnym do ostatnio wykonanego biegu. Lub brama zatrzymuje się.

Ograniczenie siły

Siły powstające na skutek natrafienia bramy na przeszkodę są ograniczone do dopuszczalnych wartości (EN 12453).

Biegi programujące

Biegi bramy, podczas których następuje zaprogramowanie na napędzie:

- dróg przebiegu
- sił potrzebnych do wprawienia bramy w ruch

Tryb normalny

Tryb normalny to bieg bramy po zaprogramowanej drodze z zaprogramowaną siłą.

Bieg odniesienia

Bieg bramy w położenie krańcowe. Brama otwarta w celu ustalenia położenia podstawowego.

Bieg powrotny / cofanie z przyczyn bezpieczeństwa

Ruch bramy w kierunku przeciwnym po zadziałaniu urządzenia zabezpieczającego lub ograniczenia siły.

Brama

Brama garażowa wraz z odpowiednim napędem bramy garażowej.

Droga przebiegu

Droga, jaką pokonuje brama z położenia krańcowego. Brama otwarta w położenie krańcowe. Brama zamknięta.

1.4 Stosowane symbole i skróty

Symbole:



Ważna wskazówka pozwalająca uniknąć szkód osobowych i materialnych



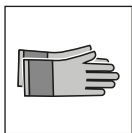
Potrzebny duży nakład siły



Potrzebny niewielki nakład siły



Zwrócić uwagę na płynność pracy



Stosować rękawice ochronne



Słyszalne zatrzaśnięcie



Ustawienia fabryczne przełączników DIL

UWAGA:

Wszystkie wymiary w części ilustrowanej podano w [mm].

2 Wskazówki dotyczące bezpieczeństwa

UWAGA:

WAŻNE INSTRUKCJE DOTYCZĄCE BEZPIECZEŃSTWA.

W CELU ZAGWARANTOWANIA BEZPIECZEŃSTWA OSÓB NALEŻY STOSOWAĆ SIĘ DO NINIEJSZYCH INSTRUKCJI. PROSIMY O ICH STARANNE PRZECHOWYWANIE.

2.1 Stosowanie zgodne z przeznaczeniem

Brama garażowa IsoMatic jest skonstruowana i przewidziana do stosowania wyłącznie w budynkach prywatnych. Brama garażowa może być eksploatowana tylko w połączeniu z dostarczonym napędem bramy garażowej.

Prosimy przestrzegać danych producenta dotyczących łączenia bramy z napędem. Konstrukcja bramy oraz montaż wykonany zgodnie z wytycznymi producenta eliminuje zagrożenia w rozumieniu normy EN 13241-1.

Zezwala się na eksploatację bram montowanych w obiektach użyteczności publicznej i wyposażonych tylko w jedno urządzenie zabezpieczające (np. ograniczenie siły) wyłącznie pod nadzorem.

Napęd bramy garażowej jest przeznaczony do pracy w suchych pomieszczeniach.

Każdy inny sposób użytkowania jest niedopuszczalny. Producent nie ponosi odpowiedzialności za szkody powstałe wskutek stosowania niezgodnego z przeznaczeniem lub nieprawidłowej obsługi urządzenia.

2.2 Stosowanie niezgodne z przeznaczeniem

Zabrania się użytkowania napędu w ciągłym trybie pracy i w sektorze działalności gospodarczej.

2.3 Kwalifikacje monterów

Tylko prawidłowy montaż i konserwacja wykonane według instrukcji przez kompetentny / autoryzowany zakład bądź przez kompetentną osobę / posiadającą stosowne kwalifikacje gwarantuje bezpieczny i prawidłowy sposób działania.

Osoba posiadająca stosowne kwalifikacje w rozumieniu normy EN 12635 jest to osoba, która posiada odpowiednie wykształcenie, wykwalifikowaną wiedzę i doświadczenie praktyczne do przeprowadzenia prawidłowego i bezpiecznego montażu, kontroli i konserwacji.

2.4 Wskazówki dotyczące bezpiecznego wykonywania montażu, konserwacji, naprawy i demontażu całej bramy

OSTRZEŻENIE

Niebezpieczeństwo skaleczenia w razie nagłego uruchomienia bramy

- ▶ Patrz wskazówka ostrzegawcza w rozdziale 9

Montaż, konserwację, naprawę oraz demontaż bramy mogą wykonywać wyłącznie osoby posiadające stosowne kwalifikacje.

- ▶ W razie nieprawidłowego działania bramy, braku płynnej pracy lub innych zakłóceń należy zlecić kontrolę lub naprawę bezpośrednio osobie posiadającej stosowne kwalifikacje.

2.5 Wskazówki dotyczące bezpiecznego montażu

Instalator jest zobowiązany podczas wykonywania montażu do przestrzegania obowiązujących przepisów bhp oraz dotyczących eksploatacji urządzeń elektrycznych. Ponadto należy przestrzegać przepisów krajowych. Konstrukcja bramy oraz montaż wykonany zgodnie z wytycznymi producenta eliminuje zagrożenia w rozumieniu normy EN 13241-1.

Strop garażu należy wykończyć w sposób gwarantujący bezpieczne mocowanie napędu. W przypadku zbyt wysokich lub zbyt lekkich stropów napęd montuje się na dodatkowych podporach.



NIEBEZPIECZEŃSTWO

Niebezpieczeństwo śmiertelnego porażenia prądem

- ▶ Patrz wskazówka ostrzegawcza w rozdziale 3

OSTRZEŻENIE

Nieodpowiednie materiały mocujące

- ▶ Patrz wskazówka ostrzegawcza w rozdziale 3

Niebezpieczeństwo skaleczenia wskutek niekontrolowanego uruchomienia bramy

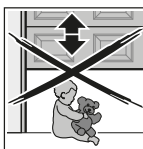
- ▶ Patrz wskazówka ostrzegawcza w rozdziale 3

OSTROŻNIE

Niebezpieczeństwo przygniecenia podczas montażu przewodnicy!

- ▶ Patrz wskazówka ostrzegawcza w rozdziale 3

2.6 Wskazówki dotyczące bezpiecznego uruchomienia i eksploatacji



OSTRZEŻENIE

Niebezpieczeństwo skaleczenia podczas pracy bramy

W obszarze pracy bramy istnieje ryzyko doznania obrażeń lub spowodowania uszkodzeń przez bramę w ruchu.

- ▶ Należy się upewnić, że przy bramie nie bawią się dzieci.
- ▶ Należy się upewnić, że w obszarze pracy bramy nie znajdują się żadne przedmioty ani nie przebywają ludzie.
- ▶ Jeżeli brama garażowa jest wyposażona tylko w jedno urządzenie zabezpieczające, z napędu można korzystać wyłącznie pod warunkiem, że widoczny jest cały obszar pracy bramy.
- ▶ Nadzorować pracę bramy dopóki nie osiągnie położenia krańcowego.
- ▶ Przez obszar zamykany zdalnie sterowaną bramą można przejeżdżać lub przechodzić dopiero po całkowitym zatrzymaniu się bramy!
- ▶ Nie należy zatrzymywać się pod otwartą bramą.

OSTRZEŻENIE

Niebezpieczeństwo doznania obrażeń wskutek za szybko zamykającej się bramy

- ▶ Patrz wskazówka ostrzegawcza w rozdziale 8.2.1

OSTROŻNIE

Niebezpieczeństwo zgniecenia w przewodnicy

Chwytność za przewodnicę w czasie pracy bramy grozi zgnieceniem palców.

- ▶ Zabrania się chwytania za przewodnicę, gdy brama jest w ruchu.

OSTROŻNIE

Niebezpieczeństwo skaleczenia o uchwyt liny

Wieszanie się na uchwycie liny może prowadzić do upadku i skaleczenia. Napęd może się zerwać i spowodować obrażenia wśród znajdujących się pod nim ludzi oraz szkody materialne. Również sam napęd może ulec zniszczeniu.

- ▶ Nie należy wieszać się całym ciężarem ciała na uchwycie linki.

⚠ OSTROŻNIE**Niebezpieczeństwo skaleczenia o rozgrzaną lampę**

Dotknięcie lampy podczas eksploatacji lub bezpośrednio po jej wyłączeniu może spowodować oparzenia.

- ▶ Nigdy nie należy dotykać włączony lampy wzgl. bezpośrednio po jej wyłączeniu.

UWAGA**Uszkodzenie elektroniki wskutek obcego napięcia**

Niepożądane napięcie na zaciskach przyłączeniowych sterowania prowadzi do uszkodzenia elektroniki napędu.

- ▶ Nie należy podłączać zacisków przyłączeniowych sterowania do napięcia sieciowego (230 / 240 V AC).

2.7 Wskazówki dotyczące bezpiecznego używania nadajnika**⚠ OSTRZEŻENIE****Niebezpieczeństwo skaleczenia wskutek przypadkowego uruchomienia bramy**

- ▶ Patrz wskazówka ostrzegawcza w rozdziale 6

Niebezpieczeństwo wybuchu w wyniku zastosowania niewłaściwych baterii

- ▶ Patrz wskazówka ostrzegawcza w rozdziale 6.1.2

⚠ OSTROŻNIE**Niebezpieczeństwo skaleczenia wskutek przypadkowego uruchomienia bramy**

- ▶ Patrz wskazówka ostrzegawcza w rozdziale 6

2.8 Atestowane urządzenia zabezpieczające

Niżej opisane funkcje lub komponenty – jeśli przewidziano – spełniają wymagania kategorii 2, PL „c” zgodnie z EN ISO 13849-1:2008 i zostały w odpowiedni sposób skonstruowane i poddane badaniom.

- Wewnętrzne ograniczenie siły
- Testowane urządzenia zabezpieczające

W razie konieczności wykorzystania tego typu właściwości do innych funkcji lub komponentów należy indywidualnie sprawdzić dopuszczalność danego rozwiązania.

⚠ OSTRZEŻENIE**Niebezpieczeństwo skaleczenia wskutek niesprawnych urządzeń zabezpieczających**

- ▶ Patrz wskazówka ostrzegawcza w rozdziale 5.1

3 Montaż**UWAGA:**

WAŻNE ZALECENIA DOTYCZĄCE BEZPIECZNEGO MONTAŻU. PROSIMY STOSOWAĆ SIĘ DO WSZYSTKICH ZALECEŃ, GDYŻ NIEPRAWIDŁOWO WYKONANY MONTAŻ GROZI DOZNIANIEM POWAŻNYCH OBRAŻEŃ.

**⚠ NIEBEZPIECZEŃSTWO****Niebezpieczeństwo śmiertelnego porażenia prądem**

Kontakt z napięciem sieciowym grozi śmiertelnym porażeniem prądem.

- ▶ Wykonanie podłączeń elektrycznych należy powierzyć wyłącznie wykwalifikowanemu elektrycy.
- ▶ Należy zwrócić uwagę, czy instalacja elektryczna odbiorcy spełnia wymogi właściwych przepisów ochronnych (230 / 240 V AC, 50 / 60 Hz).
- ▶ Aby uniknąć zagrożenia, wymianę uszkodzonego przewodu sieciowego należy zlecić wykwalifikowanemu elektrycy.
- ▶ Przed przystąpieniem do jakichkolwiek prac na bramie należy odłączyć wtyczkę sieciową. Zabezpieczyć urządzenie przed włączeniem przez osoby niepowołane.

⚠ OSTRZEŻENIE**Nieodpowiednie materiały mocujące**

Stosowanie nieodpowiednich materiałów mocujących może spowodować odłączenie się napędu ze względu na brak dostatecznego zamocowania.

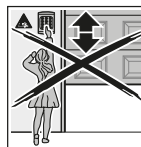
- ▶ Monter jest zobowiązany sprawdzić dostarczone materiały mocujące (kołki rozporowe) pod kątem ich przydatności do stosowania w miejscu instalacji. Jeżeli dostarczone elementy mocujące nadają się do zastosowania do betonu ($\geq B15$), ale nie posiadają atestu nadzoru budowlanego, należy zastosować inne elementy mocujące (patrz ilustracje 3.2 / 4.4a).

⚠ OSTRZEŻENIE**Niebezpieczeństwo skaleczenia wskutek niekontrolowanego uruchomienia bramy**

Nieprawidłowy montaż lub obsługa napędu może wywołać niekontrolowany ruch bramy.

- ▶ Prosimy postępować według wszystkich wskazówek zawartych w tej instrukcji.

Nieprawidłowo zamontowane urządzenia sterujące (np. sterowniki) mogą wywołać niekontrolowany ruch bramy. Taka sytuacja grozi przytraśnięciem ludzi lub przedmiotów.



- ▶ Urządzenia te należy umieścić na wysokości co najmniej 1,5 m (w miejscu niedostępnym dla dzieci).
- ▶ Zainstalowane na stałe urządzenia sterujące (np. sterowniki i in.) należy zamontować w miejscu, z którego brama będzie w zasięgu wzroku, ale z daleka od poruszających się elementów.

**OSTROŻNIE****Niebezpieczeństwo przygniecenia podczas montażu przewodnicy!**

Podczas montażu przewodnicy istnieje niebezpieczeństwo zgniecenia palców.

- ▶ Nie należy wkładać palców między końcówki profili.

UWAGA**Uszkodzenie wskutek zabrudzenia**

Pył i opiłki pochodzące z wiercenia mogą powodować zakłócenia działania.

- ▶ Podczas tych prac należy przykryć napęd.

3.1 Odryglowanie awaryjne


Uchwyt liny służący do mechanicznego odryglowania należy zamocować na wysokości nie większej niż 1,8 m nad posadzką garażu. W zależności od wysokości bramy garażowej odbiorca powinien w razie potrzeby wykonać przedłużenie liny.

- ▶ Przy wykonywaniu przedłużenia należy zwrócić uwagę, aby lina nie zahaczała o system dźwigarów dachowych lub inne wystające elementy pojazdu lub bramy.

W garażach bez drugiego wejścia wymagany jest montaż mechanicznego odryglowania awaryjnego. Odryglowanie awaryjne zapobiega ewentualnemu zatrzaśnięciu się w garażu w razie awarii zasilania. Odryglowanie awaryjne należy zamówić oddzielnie (patrz wyposażenie dodatkowe C7).

- ▶ Raz w miesiącu kontrolować sprawność działania odryglowania awaryjnego.

Obsah

A	Položky dodané s výrobkem	3
B	Nářadí potřebné k montáži	3
C	Příslušenství	159
D	Náhradní díly	160
E	Vrtací šablona.....	161
1	K tomuto návodu	43
2	 Bezpečnostní pokyny	44
3	Montáž	46
4	Uvedení do provozu	67
5	Pohon	127
6	Dálkový ovladač.....	127
7	Integrovaný dálkový přijímač.....	128
8	Provoz	128
9	Kontrola a údržba	130
10	Hlášení osvětlení pohonu	130
11	Poruchy a odstraňování závad	130
12	Demontáž	137
13	Záruční podmínky	156
14	Prohlášení o shodě ES/EU / Prohlášení o zabudování	156
15	Technická data	157

Vážená zákaznice, vážený zákazníku,
těší nás, že jste se rozhodli pro koupi kvalitního výrobku
z našeho podniku.

1 K tomuto návodu

Tento návod je **překladem originálního návodu k použití**
ve smyslu směrnice 2006/42/ES.

Tento návod obsahuje důležité informace o výrobku.

- ▶ Celý návod si pečlivě přečtěte.
- ▶ Respektujte pokyny. Dodržujte zejména bezpečnostní a výstražné pokyny.
- ▶ Tento návod pečlivě uschovejte!

1.1 Další platné podklady

Koncovému uživateli musí být k bezpečnému používání a údržbě vratového zařízení dány k dispozici následující podklady:

- tento návod,
- návod k montáži, provozu, údržbě a demontáži automatických sekčních vrat.
- příložená kniha kontrol.

1.2 Použitá výstražná upozornění

	<p>Obecný výstražný symbol označuje nebezpečí, které může vést ke zraněním nebo smrtelnému úrazu. V textové části je obecný výstražný symbol používán ve spojení s následně popsanými výstražnými stupni. V obrazové části odkazuje doplňkový údaj na vysvětlení v textové části.</p>
⚠ NEBEZPEČÍ	
<p>Označuje nebezpečí, které bezprostředně vede ke smrtelnému úrazu nebo k těžkým zraněním.</p>	
⚠ VÝSTRAHA	
<p>Označuje nebezpečí, které může vést ke smrtelnému úrazu nebo k těžkým zraněním.</p>	
⚠ OPATRNĚ	
<p>Označuje nebezpečí, které může vést k lehkým nebo středně těžkým zraněním.</p>	
POZOR	
<p>Označuje nebezpečí, které může vést k poškození nebo zničení výrobku.</p>	

1.3 Použité definice

Přepínače DIL

Přepínače pro aktivaci funkcí pohonu. Přepínače jsou umístěny pod boční klápkou krytu pohonu.

Impulsní sekvenční řízení

Naprogramovaný rádiový kód Impuls nebo tlačítko spustí impulsní sekvenční řízení. Při každém stisknutí tlačítka se vrata začnou pohybovat proti směru posledního pojezdu, nebo se zastaví.

Omezení síly

Síly, které vznikají nárazem vrat na překážku, jsou omezeny na přípustné hodnoty (EN 12453).

Šíření a rozmnožování tohoto dokumentu, využití a sdělování jeho obsahu je zakázáno, pokud není výslovně povoleno. Jednání v rozporu s tímto ustanovením zavazuje k náhradě škody. Všechna práva pro případ zápisu patentu, užitého vzoru nebo průmyslového vzoru vyhrazena. Změny vyhrazeny.

Programovací pojedyzdy

Pohyby vrat, při nichž pohon převezme:

- pojezdové dráhy
- síly, které jsou nutné pro pohyb vrat.

Normální provoz

Normální provoz je pohyb vrat s naprogramovanými dráhami a silami.

Referenční pojezd

Pojezd vrat do koncové polohy Vrata otevřena za účelem určení základního nastavení.

Reverzní pojezd / bezpečnostní zpětný chod

Pojezd vrat v protisměru, pokud je aktivováno bezpečnostní zařízení nebo omezení síly.

Vratové zařízení

Garážová vrata s příslušným pohonem garážových vrat.

Pojezdová dráha

Dráha, kterou vrata urazí při pojezdu z koncové polohy Vrata otevřena do koncové polohy Vrata zavřena.

1.4 Použité symboly a zkratky

Symboly:



Důležité upozornění k zabránění škodám na zdraví osob a materiálním škodám



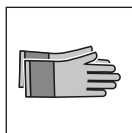
Vynaložení velké síly



Vynaložení malé síly



Dbejte na lehký chod



Používejte ochranné rukavice



Slyšitelné zapadnutí



Tovární nastavení přepínačů DIL

UPOZORNĚNÍ:

Všechny rozměrové údaje v obrazové části jsou v [mm].

2 Bezpečnostní pokyny

POZOR:

DŮLEŽITÉ BEZPEČNOSTNÍ POKYNY.

PRO BEZPEČNOST OSOB JE DŮLEŽITÉ TYTO POKYNY DODRŽOVAT. TYTO POKYNY JE TŘEBA ULOŽIT.

2.1 Řádné používání

Garážová vrata IsoMatic jsou navržena a určena jen pro soukromé použití. Garážová vrata smějí být provozována výhradně ve spojení s dodaným pohonem garážových vrat. Dodržujte údaje výrobce týkající se kombinace vrat a pohonu. Konstrukci a montáži podle našich předpisů zabráníte možným ohrožením ve smyslu EN 13241-1.

Vratová zařízení, která se nacházejí ve veřejném sektoru a disponují pouze jedním bezpečnostním zařízením, např. omezením síly, smějí být provozována pouze pod dohledem. Pohon garážových vrat je navržen pro provoz v suchých prostorách.

Jiné způsoby použití jsou nepřipustné. Výrobce neručí za škody, které byly způsobeny použitím odporujícím určení nebo nesprávnou obsluhou.

2.2 Používání v rozporu s řádným používáním

Trvalý provoz a použití v průmyslovém sektoru jsou nepřipustné.

2.3 Kvalifikace montéra

Jen správná montáž a údržba provedená kompetentním odborným podnikem nebo kvalifikovaným odborníkem v souladu s návody může zajistit bezpečný a předvídaný průběh montáže.

Odborník je podle normy EN 12635 osoba, která má vhodné vzdělání, kvalifikované vědomosti a praktické zkušenosti k provádění správné a bezpečné montáže, kontroly a údržby vratového zařízení.

2.4 Bezpečnostní pokyny pro montáž, údržbu, opravy a demontáž vratového zařízení

VÝSTRAHA

Nebezpečí zranění nečekaným pohybem vrat

- Viz výstražné upozornění v kapitole 9



Montáž, údržbu, opravy a demontáž vratového zařízení musejí provádět odborníci.


- V případě selhání vratového zařízení, těžkého chodu nebo jiných poruch ihned pověřte odborníka kontrolou, resp. opravou.


2.5 Bezpečnostní pokyny k montáži

Odborník musí dbát na to, aby při provádění montážních prací byly dodržovány platné předpisy pro bezpečnost práce a předpisy pro provoz elektrických zařízení. Je při tom nutné dodržovat národní směrnice. Konstrukci a montáži podle našich předpisů zabráníte možným ohrožením ve smyslu EN 13241-1.


Strop garáže musí být dimenzován tak, aby bylo zaručeno bezpečné upevnění pohonu. U příliš vysokých nebo příliš lehkých stropů musí být pohon upevněn na pomocné vzpěry.

	 NEBEZPEČÍ
Smrtelný úraz elektrickým proudem	
▶ Viz výstražné upozornění v kapitole 3	


 VÝSTRAHA
Nevhodné upevňovací materiály
▶ Viz výstražné upozornění v kapitole 3
Nebezpečí zranění při nechtěném pohybu vrat
▶ Viz výstražné upozornění v kapitole 3


 OPATRNĚ
Nebezpečí sevření při montáži vodící kolejnice!
▶ Viz výstražné upozornění v kapitole 3


2.6 Bezpečnostní pokyny k uvádění do provozu a k provozu

 VÝSTRAHA
Nebezpečí zranění při pohybu vrat
V prostoru vrat může dojít ke zraněním nebo poškozením, pokud se vrata pohybují.
▶ Zajistěte, aby si na vratovém zařízení nehrály děti.
▶ Zajistěte, aby se v prostoru pohybu vrat nezdržovaly žádné osoby a nenacházely žádné předměty.
▶ Je-li vratové zařízení vybaveno jen jedním bezpečnostním zařízením, pohon garážových vrat použijte pouze tehdy, jestliže vidíte celý rozsah pohybu vrat.
▶ Sledujte chod vrat, dokud vrata nedosáhnou koncové polohy.
▶ Otvory dálkově ovládaných vratových zařízení projíždějte nebo procházejte, až když jsou vrata v klidu!
▶ Nikdy nezůstávejte stát pod otevřenými vraty.

 VÝSTRAHA
Nebezpečí zranění u rychle se zavírajících vrat
▶ Viz výstražné upozornění v kapitole 8.2.1


 OPATRNĚ
Nebezpečí sevření ve vodící kolejnici
Vložení ruky do vodící kolejnice během pojezdu vrat může mít za následek pohmoždění.
▶ Při pohybu vrat nesahejte do vodící kolejnice.


 OPATRNĚ
Nebezpečí zranění lanovým zvonom
Zavěsíte-li se na lanový zvon, můžete spadnout a zranit se. Pohon se může utrhout a zranit osoby nacházející se pod ním nebo poškodit předměty. Pohon sám se může zničit.
▶ Nevěšete se na lanový zvon vahou svého těla.

 OPATRNĚ
Nebezpečí zranění horkou žárovkou
Uchopení žárovky během provozu nebo těsně po něm může mít za následek popálení.
▶ Nedotýkejte se žárovky, pokud je zapnutá nebo těsně po vypnutí.

POZOR
Zničení elektroniky externím napětím
Externí napětí na přípojovacích svorkách ovládací jednotky vede ke zničení elektroniky.
▶ K přípojovacím svorkám ovládací jednotky nepřikládejte síťové napětí (230 / 240 V AC).

2.7 Bezpečnostní pokyny k používání dálkového ovladače

 VÝSTRAHA
Nebezpečí zranění při nechtěném pohybu vrat
▶ Viz výstražné upozornění v kapitole 6
Nebezpečí výbuchu při použití nesprávného typu baterie
▶ Viz výstražné upozornění v kapitole 6.1.2


 OPATRNĚ
Nebezpečí zranění v důsledku nezamýšleného pohybu vrat
▶ Viz výstražné upozornění v kapitole 6

2.8 Odzkoušená bezpečnostní zařízení

Následující funkce, popřípadě komponenty, pokud jsou k dispozici, odpovídají kat. 2, PL „c“ dle EN ISO 13849-1:2008 a byly odpovídajícím způsobem zkonstruovány a odzkoušeny:

- Interní omezení síly
- Testovaná bezpečnostní zařízení



Jsou-li takové vlastnosti nutné pro jiné funkce nebo komponenty, musejí být přezkoušeny v každém jednotlivém případě.


 VÝSTRAHA
Nebezpečí zranění v důsledku nefungujících bezpečnostních zařízení
▶ Viz výstražné upozornění v kapitole 5.1



3 Montáž


POZOR:

DŮLEŽITÉ POKYNY PRO BEZPEČNOU MONTÁŽ.
DODRŽUJTE VŠECHNY POKYNY, NESPRÁVNÁ MONTÁŽ
MŮŽE VÉST K VÁŽNÝM ZRANĚNÍM.

	 NEBEZPEČÍ
Smrtelný úraz elektrickým proudem	
<p>Při kontaktu se síťovým napětím hrozí nebezpečí smrtelného úrazu elektrickým proudem.</p> <ul style="list-style-type: none"> ▶ Elektrické připojení nechte provést pouze odborným elektrotechnikem. ▶ Dbejte na to, aby elektroinstalace na straně stavby odpovídala příslušným bezpečnostním předpisům (230/240 V AC, 50/60 Hz). ▶ Dojde-li k poškození připojovacího síťového kabelu, musí jej odborný elektrotechnik v zájmu eliminace rizik vyměnit. ▶ Před všemi pracemi na vratovém zařízení vytáhněte síťovou zástrčku. Zajistěte zařízení proti neoprávněnému opětovnému zapnutí. 	

 VÝSTRAHA
<p>Nevhodné upevňovací materiály</p> <p>Použitím nevhodných upevňovacích materiálů může dojít k tomu, že pohon nebude bezpečně upevněn a může se uvolnit.</p> <ul style="list-style-type: none"> ▶ Montér musí zkontrolovat, zda je dodaný upevňovací materiál (hmoždinky) vhodný pro dané místo montáže. Pokud jsou dodané upevňovací materiály vhodné pro beton ($\geq B15$), ale nejsou schválené stavebním dozorem, použijte jiné (viz obr. 3.2/4.4a).

 VÝSTRAHA
<p>Nebezpečí zranění při nechtěném pohybu vrat</p> <p>Nesprávná montáž nebo manipulace s pohonem může vyvolat nechtěné pohyby vrat.</p> <ul style="list-style-type: none"> ▶ Dodržujte všechny pokyny uvedené v tomto návodu. <p>Nesprávná montáž ovládacích zařízení (např. tlačítek) může vyvolat nechtěné pohyby vrat. Při nich může dojít k pohmoždění osob nebo poškození předmětů.</p> <div style="display: flex; align-items: center;">  <ul style="list-style-type: none"> ▶ Ovládací zařízení namontujte ve výšce alespoň 1,5 m (mimo dosah dětí). ▶ Pevně instalovaná ovládací zařízení (např. tlačítka) namontujte na dohled od vrat, ale mimo dosah pohyblivých částí. </div>

 OPATRNĚ
<p>Nebezpečí sevření při montáži vodící kolejnice!</p> <p>Při montáži vodící kolejnice hrozí nebezpečí sevření prstů.</p> <ul style="list-style-type: none"> ▶ Dávejte pozor na to, aby se vám prsty nedostaly mezi konce profilů.

POZOR

Poškození nečistotami

Prach z vrtání a třísky mohou mít za následek funkční poruchy.

- ▶ Při provádění vrtacích prací pohon přikryjte.

3.1 Nouzové odblokování

Lanový zvon k mechanickému odjištění nesmí být nainstalován výše než 1,8 m nad podlahou garáže. V závislosti na výšce garážových vrat může být nutné prodloužení lana na straně stavby.

- ▶ Při prodloužování lana dbejte na to, aby se nemohlo zachytit o systém střešního nosiče nebo o jiné výčnělky na vozidle nebo vratech.

Pro garáže bez druhého přístupu je nutné nouzové odblokování k mechanickému odblokování. Nouzové odblokování zabrání možnému zavření uživatele v případě výpadku síťového napětí. Nouzové odblokování si objednejte zvlášť (viz příslušenství C7).

- ▶ Každý měsíc zkontrolujte funkčnost nouzového odblokování.

3.2 Führungsschiene vorbereiten

- ▶ Siehe Bilder 1 - 1.15
- 1. Sturz-Deckenkonsole vollständig herausziehen und den Überwurf aufstecken.

3.2 Boom preparation

- ▶ See Figures 1 - 1.15
- 1. Fully pull out the lintel ceiling console and mount the lock bush.

3.2 Préparation du rail de guidage

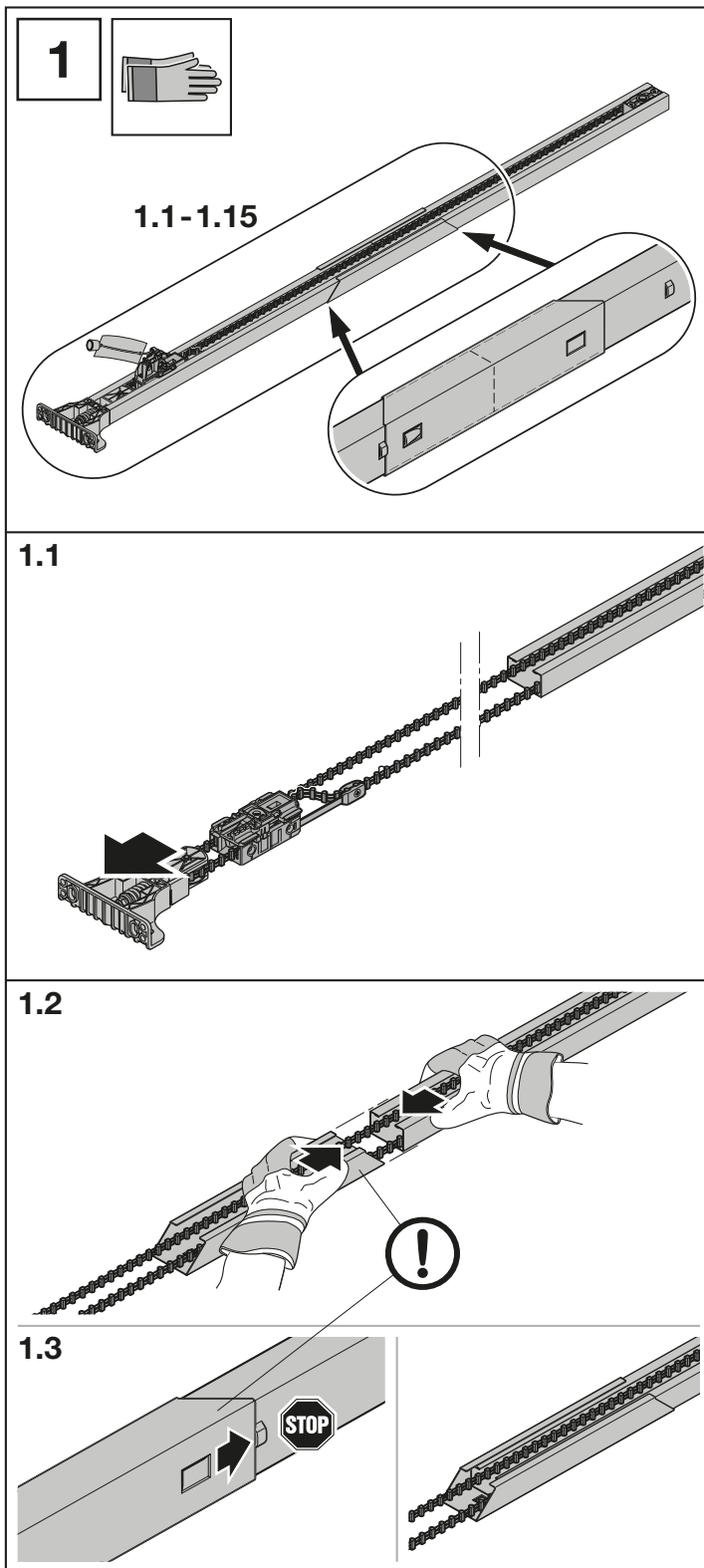
- ▶ Voir figures 1 - 1.15
- 1. Extrayez entièrement la console de plafond pour linteau et enfichez la clavette.

3.2 Geleidingsrail voorbereiden

- ▶ Zie afbeeldingen 1 - 1.15
- 1. Trek de plafondconsole van de latei er volledig uit en steek de omhulling erop.

3.2 Preparazione delle guide

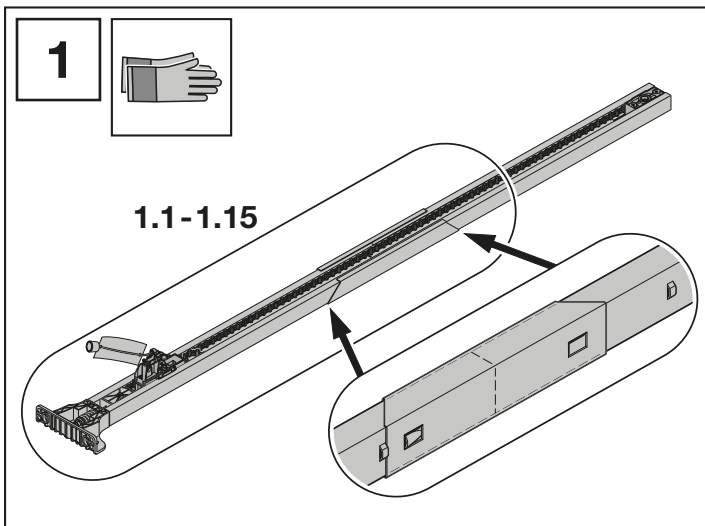
- ▶ Vedere le fig. 1 - 1.1
- 1. Estrarre completamente la mensola a soffitto e architrave e inserire il risvolto.



3.2 Preparar el carril-guía

► Ver ilustraciones 1 – 1.15

1. Extraiga por completo la consola de dintel y coloque la capa.



3.2 Preparação da guia

► Ver ilustrações 1 – 1.15

1. Retirar por completo a consola de teto do lintel e colocar a saliência.

3.2 Подготовка направляющей шины

► См. рис. 1 – 1.15

1. Полностью выдвиньте консоль зоны потолка /перемычки и вставьте соединительный элемент.

3.2 Przygotowanie prowadnicy

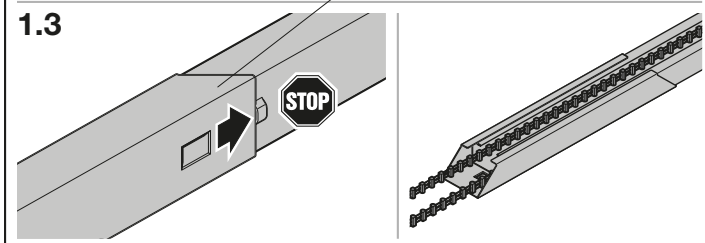
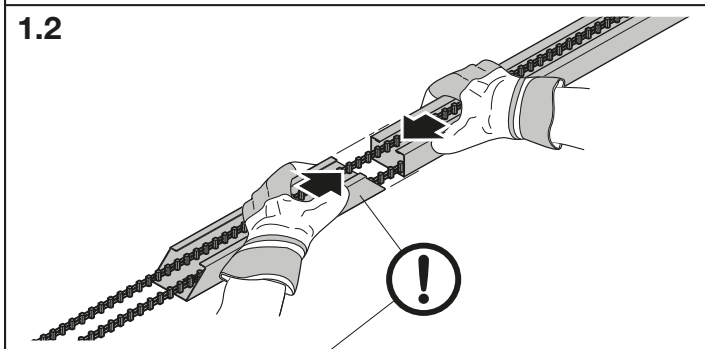
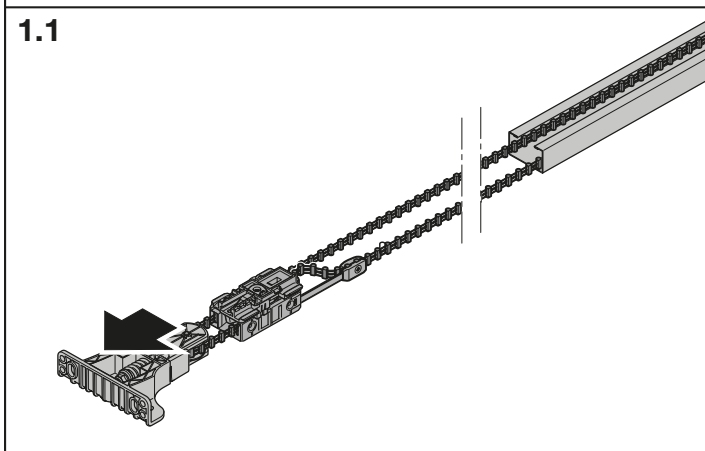
► Patrz ilustracje 1 – 1.15

1. Wyjąć całkowicie konsolę nadproża i założyć nasadkę.

3.2 Příprava vodící kolejnice

► Viz obr. 1 – 1.15

1. Překladovou/stropní konzolu zcela vytáhněte a nasuňte kryt..



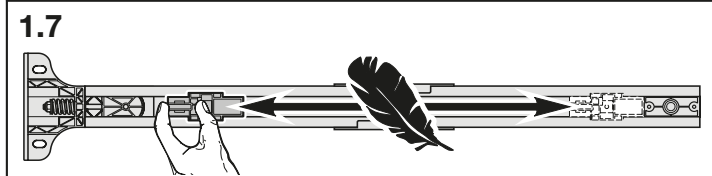
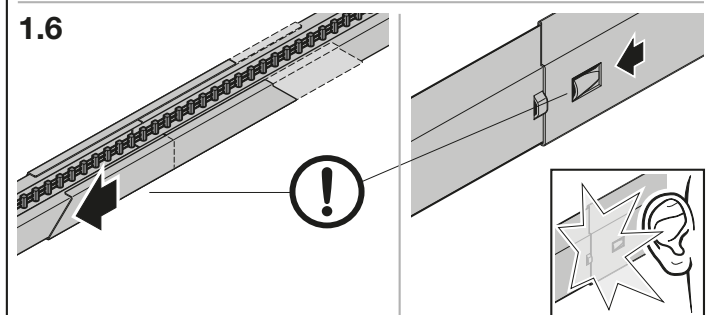
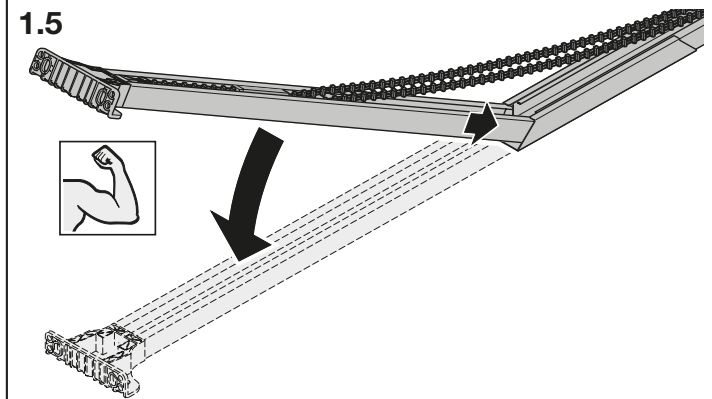
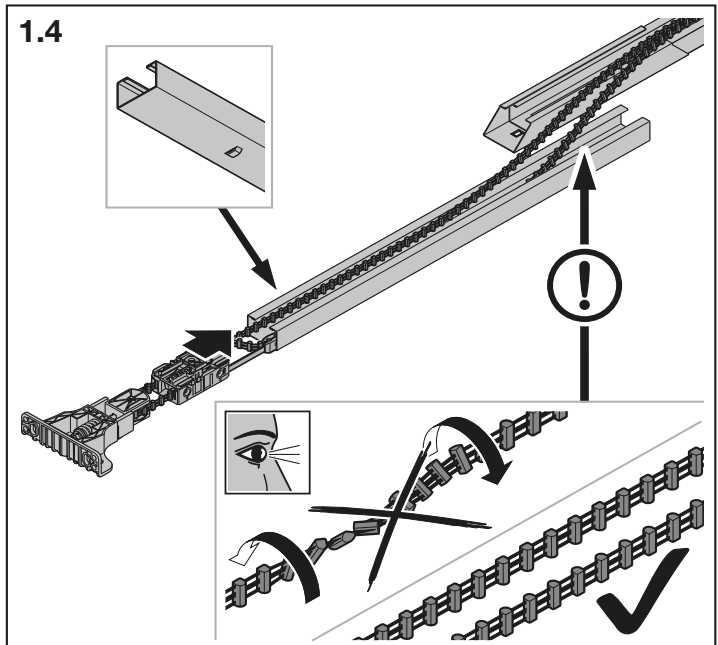
2. Zweites Schienenelement einsetzen und kräftig herunterdrücken.
3. Den Überwurf aufschieben und einrasten.
4. Leichtgängigkeit des Führungsschlittens prüfen. Auf glatte Profilübergänge achten.

2. Insert second boom segment, press in firmly and engage lock bush.
3. Push the lock bush in and engage.
4. Check that the slide carriage is easy to move. Ensure smooth profile transitions.

2. Insérez un second élément de rail et enfoncez-le à fond.
3. Faites coulisser la clavette et encliquez-la.
4. Vérifiez l'aisance de déplacement du chariot de guidage. Veillez à ce que les jonctions de profilés soient lisses.

2. Plaats een tweede raillement en druk dit stevig naar beneden.
3. Schuif de omhulling erop en laat inklikken.
4. Controleer of de geleidingslede licht loopt. Let op vlakke profielovergangen.

2. Inserire il secondo elemento della guida e spingerlo verso il basso con forza.
3. Spingere il risvolto e incastrarlo.
4. Verificare la scorrevolezza della slitta di trascinamento. Osservare che i passaggi tra i profili siano lisci.



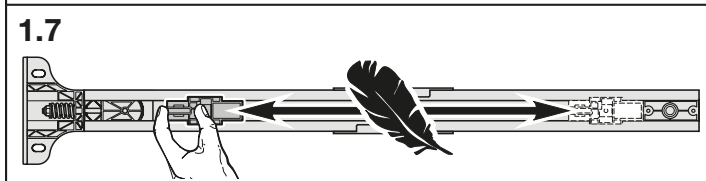
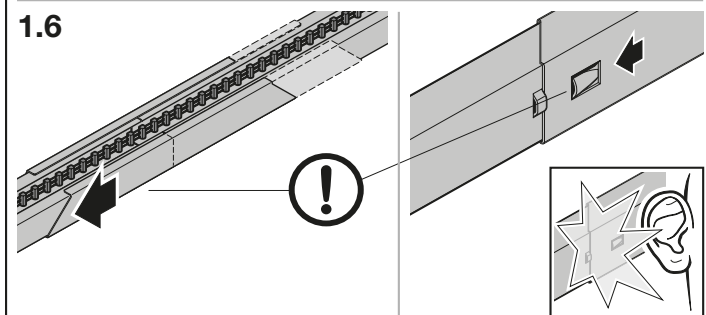
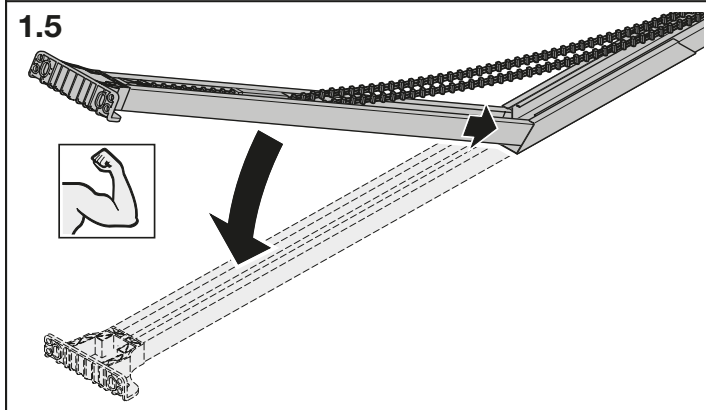
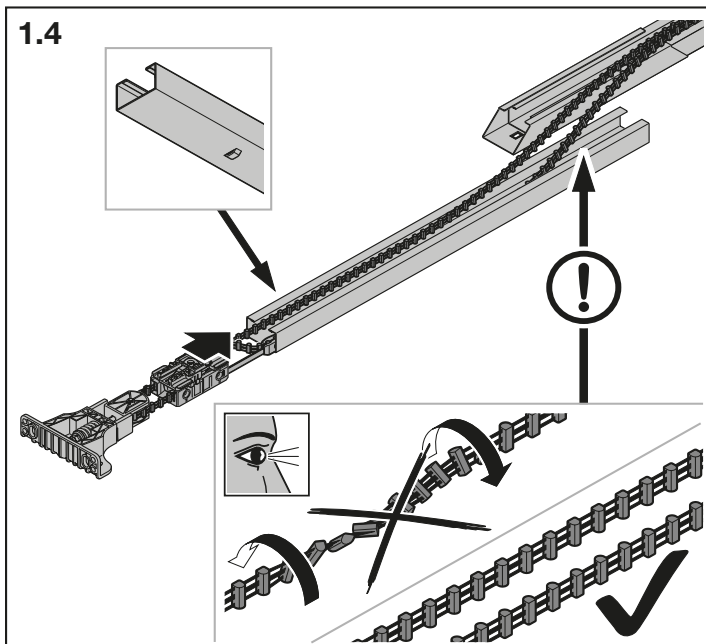
2. Coloque el segundo elemento de guía y presiónelo con fuerza.
3. Deslice la capa hasta que encastre.
4. Compruebe que el patín-guía se mueve con suavidad. Compruebe que las transiciones de perfil queden lisas.

2. Aplicar o segundo elemento de guia e premir com força para baixo.
3. Deslocar a saliência e engatar.
4. Verificar a marcha fácil do cursor de guia. Ter em atenção às passagens lisas nos perfis.

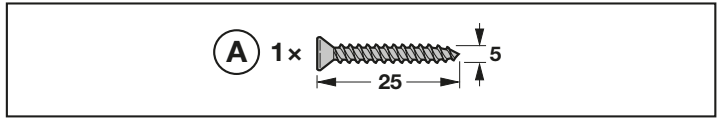
2. Вставьте второй элемент шины и сильно надавите на него.
3. Наденьте соединительный элемент и защелкните ее.
4. Проверьте ведущую каретку на легкость хода. Следите за тем, чтобы все стыки между профилями были ровными.

2. Nasadzić drugi element szyny i silnie docisnąć.
3. Nasunąć nasadkę i zatrzasać.
4. Sprawdzić płynność działania suwaka. Zwrócić uwagę, aby końcówki profili tworzyły gładkie przejście.

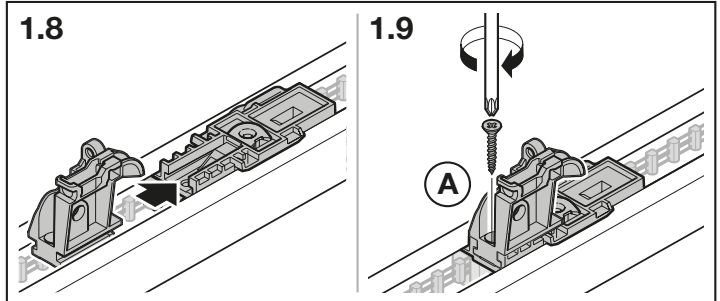
2. Nasadte druhý prvek kolejnice a silně jej zatlačte dolů.
3. Nasuňte kryt a nechte jej zapadnout.
4. Zkontrolujte lehký chod vodícího vozíku. Dbejte na hladké přechody profilů.



5. Mitgeliefertes Schlittenoberteil auf die Schlittenkupplung schieben und festschrauben.
6. Seillocke befestigen.

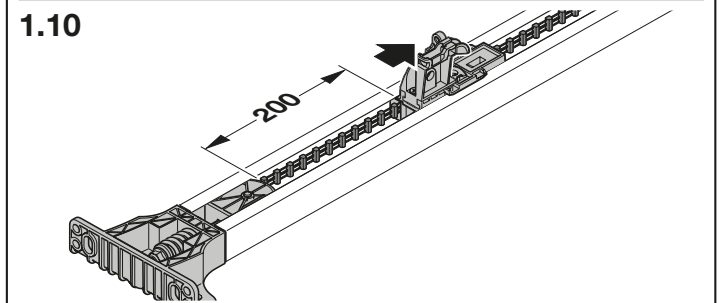


5. Slide the included carriage top on the carriage coupling and screw it securely in place.
6. Attach cord knob.



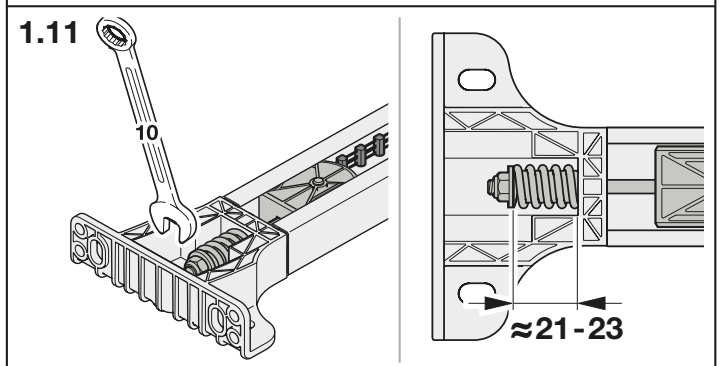
5. Positionnez et vissez la partie supérieure de chariot fournie sur l'accouplement de chariot.
6. Fixez la tirette à corde.

5. Schuif het bijgeleverde bovenste deel van de slede op de sledekoppeling en schroef het vast.
6. Bevestig de handgreep met trekkoord.



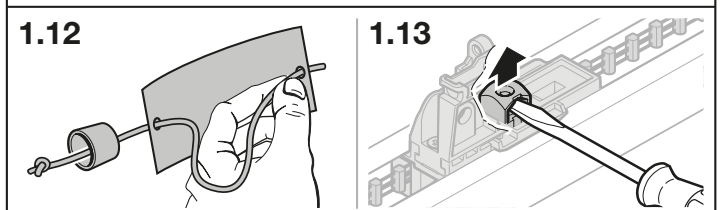
5. Spingere la parte superiore della guida in dotazione sul giunto ed avvitarlo saldamente.
6. Fissare il cordoncino di recupero.

5. Desplace la parte superior del patin suministrada sobre el acoplamiento y atornillela.
6. Fije el cable de tracción.



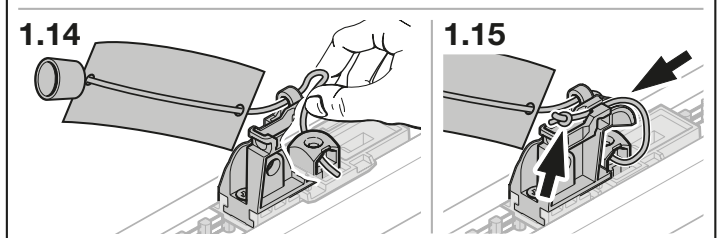
5. Deslocar a peça superior do cursor fornecida para o acoplamento do cursor e aparafusar.
6. Fixar a campânula de cabo.

5. Заведите на муфту, входящую в комплект поставки, в верхнюю часть каретки и крепко привинтите ее.
6. Закрепите наконечник троса.



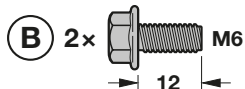
5. Nasunąć dostarczoną górną część suwaka na sprzęgło i dokręcić.
6. Przymocować uchwyt liny.

5. Dodaný horní díl vozíku nasuňte na spojku vozíku a pevně jej přišroubujte.
6. Upevněte lanový zvon..



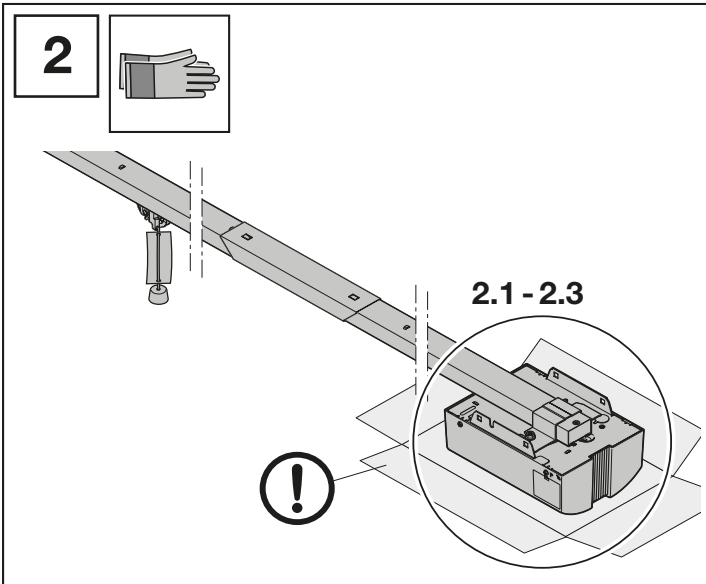
3.3 Führungsschiene montieren

Führungsschiene mit dem Spannbügel am Antriebskopf befestigen.



3.3 Fitting the boom

Attach the boom with the clamp clip to the operator head.



3.3 Montage du rail de guidage

Fixez le rail de guidage et son étrier de tension au bloc-moteur.

3.3 Geleidingsrail monteren

Bevestig de geleidingsrail met de spanbeugel op de aandrijfkop.

3.3 Montaggio delle guide

Fissare la guida alla testa motore con la staffa di fissaggio.

3.3 Montar el carril-guía

Fije el carril-guía con el estribo tensor al cabezal del automatismo.

3.3 Montagem da guia

Fixar a guia com o estribo de fixação à base do automatismo.

3.3 Монтаж направляющей шины

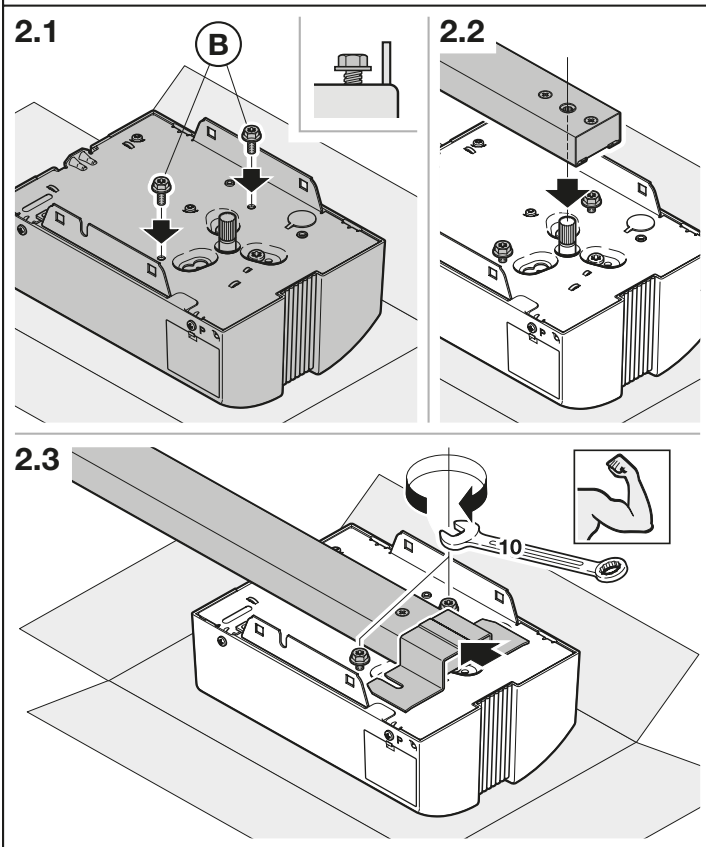
Прикрепите направляющую шину к головке привода с помощью натяжной скобы.

3.3 Montaż prowadnicy

Prowadnicę przymocować do głowicy napędu z zastosowaniem zacisku.

3.3 Montáž vodičí kolejnice

Upevněte vodičí kolejnici pomocí upínacího třmenu na hlavu pohonu.



3.4 Bohrposition festlegen

Bohrposition für Sturzmontage oder Deckenmontage festlegen.

- ▶ Verwenden Sie die Bohrerschablone am Ende der Anleitung.
- ▶ Beachten Sie die Sicherheitshinweise aus Kapitel 3.
 - *Nicht geeignete Befestigungsmaterialien*

3.4 Determining the drilling position

Determine the drilling position for lintel or ceiling fitting.

- ▶ To do so, use the drill stencil found at the end of these instructions.
- ▶ Note the safety instructions in section 3.
 - *Unsuitable fixing material*

3.4 Détermination de la position de perçage

Déterminez la position de perçage pour le montage au linteau ou au plafond.

- ▶ Utilisez les gabarits de perçage placés à la fin des présentes instructions.
- ▶ Respectez les consignes de sécurité du chapitre 3.
 - *Accessoires de fixation inappropriés*

3.4 Boorpositie bepalen

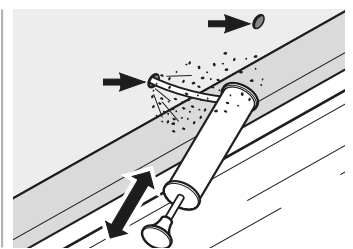
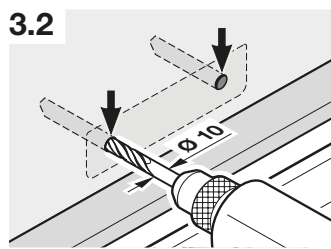
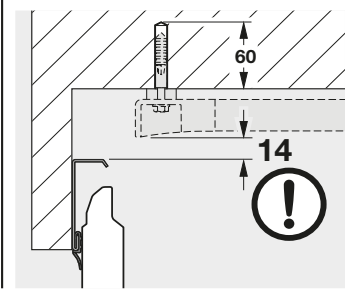
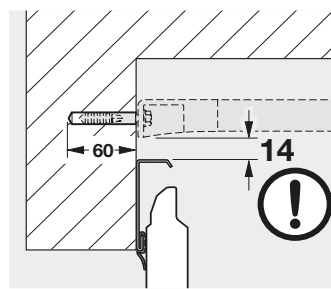
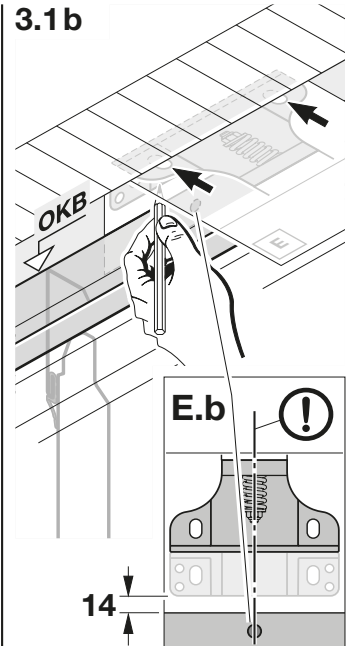
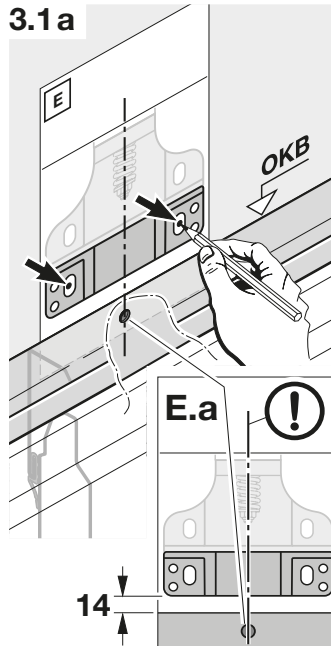
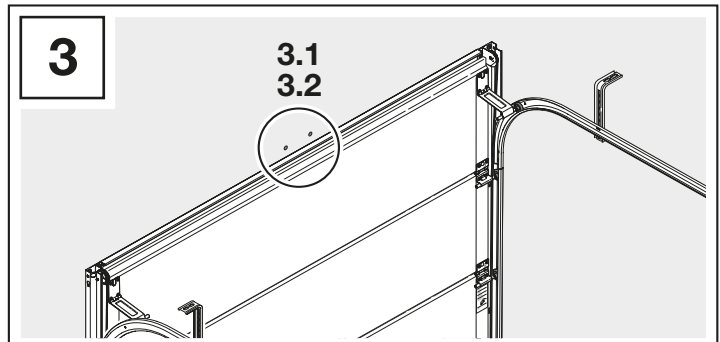
Bepaal de boorpositie voor montage op de latei of op het plafond.

- ▶ Gebruik de boormaal aan het einde van deze handleiding.
- ▶ Neem de veiligheidsinstructies in hoofdstuk 3 in acht.
 - *Ongeschikte bevestigingsmaterialen*

3.4 Determinare la posizione di foratura

Determinare la posizione di foratura per il montaggio ad architrave o a soffitto.

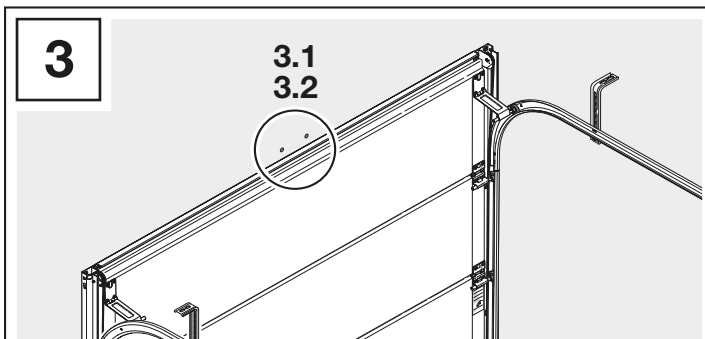
- ▶ Utilizzare la sagoma per foratura nell'ultima pagina delle istruzioni.
- ▶ Rispettare le indicazioni di sicurezza riportate nel capitolo 3.
 - *Materiali di fissaggio non adatti*



3.4 Determinar la posici3n de taladrado

Determine la posici3n de taladrado para montaje con dintel o montaje en el techo.

- ▶ Utilice la plantilla de perforaci3n que se incluye al final de las instrucciones.
- ▶ Tenga en cuenta las indicaciones de seguridad del capitulo 3.
 - *Materiales de fijaci3n no adecuados*



3.4 Defini3o da posi3o de perfura3o

Definir a posi3o de perfura3o para a montagem do dintel ou para a montagem do teto.

- ▶ Utilize o molde de perfura3o que se encontra na parte final das instru3es.
- ▶ Cumpra as instru3es de seguran3a do capitulo 3.
 - *Materiais de fixa3o inadequados*

3.4 Определеие точек сверления

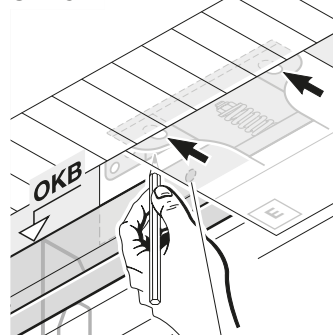
Необходимо определить точки сверления отверстий для монтажа на перемычке или на потолке.

- ▶ Воспользуйтесь шаблоном для выполнения сверильных работ, который Вы найдете в конце данного руководства.
- ▶ Соблюдайте указания по безопасности, изложенные в главе 3.
 - *Неподходящий крепежный материал*

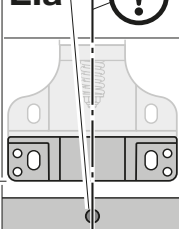
3.1a



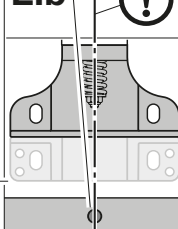
3.1b



E.a



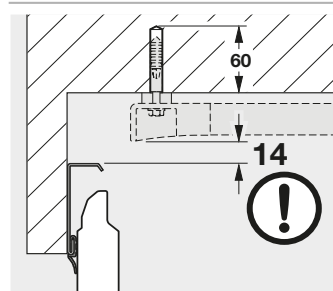
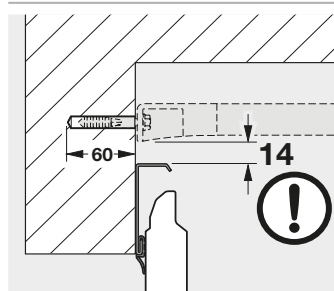
E.b



3.4 Ustalenie punkt3w nawierceń

Ustalić miejsca nawierceń otwor3w do montaŹu do nadproŹa lub stropu.

- ▶ PostuŹyć si3 w tym celu szablonem do nawierceń znajduj3cym si3 na końcu niniejszej instrukcji.
- ▶ Przestrzegać zasad bezpieczeñstwa opisanych w rozdziale 3.
 - *Nieodpowiednie materiały mocuj3ce*

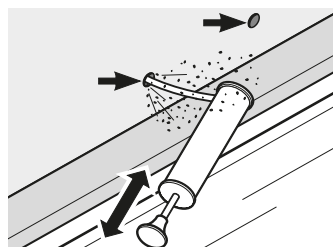
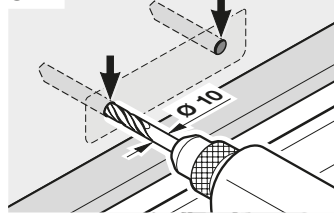


3.4 Ur3eńi polohy vrtání

Ur3eťte polohu vrtání pro montáŹ pŹekladu nebo stropu.

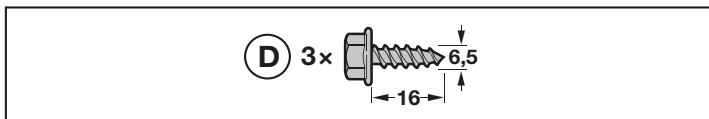
- ▶ PouŹijte vrtací šablonu na konci návodu.
- ▶ Řiďte se bezpečnostními pokyny v kapitole 3.
 - *Nevhodné upevňovací materiály*

3.2



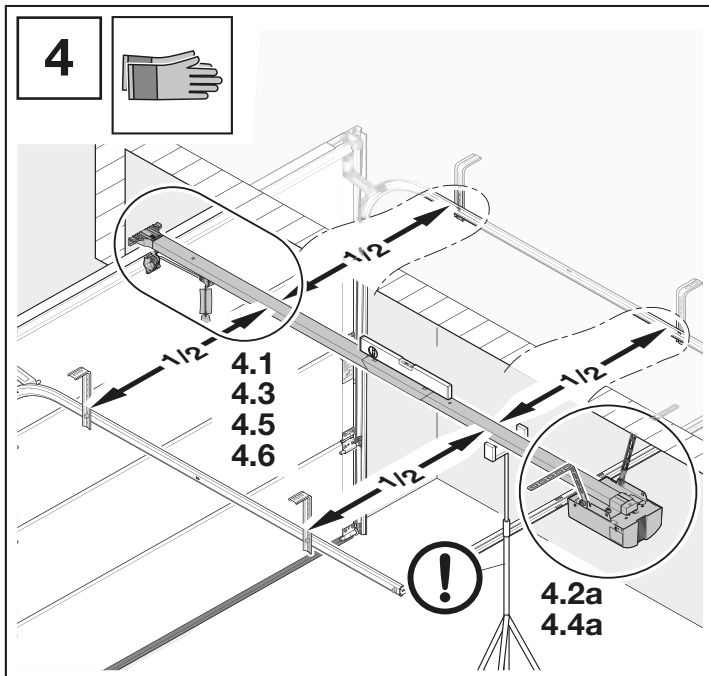
3.5 Tormitnehmerwinkel montieren

1. Oberste Schraube zuerst eindrehen (siehe Bild 4.1).



3.5 Fitting the door link bracket

1. First screw in the uppermost screw (see Figure 4.1).

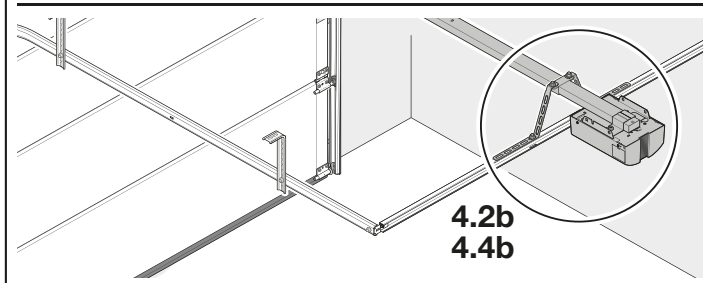


3.5 Montage de la cornière d'entraînement de porte

1. Serrez d'abord la vis la plus haute (voir figure 4.1).

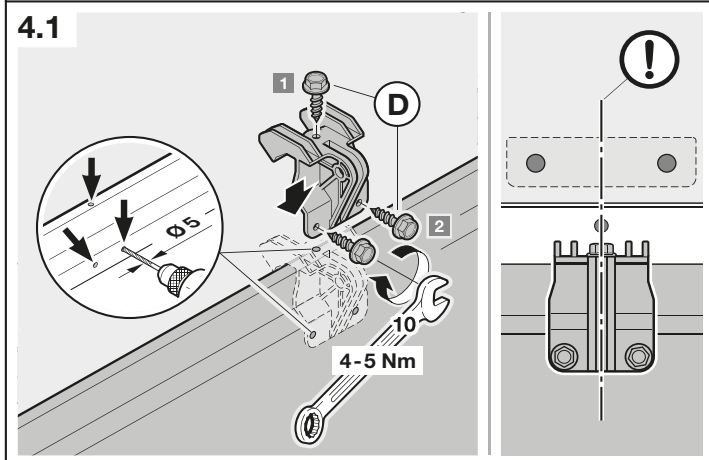
3.5 Deurmeenemerhoekstuk monteren

1. Draai de bovenste schroef er eerst in (zie afbeelding 4.1).



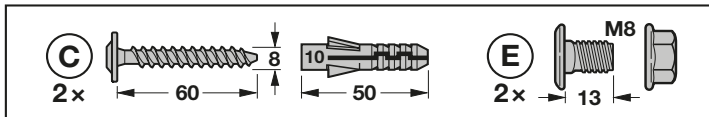
3.5 Montaggio dell'angolare per braccio di traino del portone

1. Avvitare per prima la vite superiore (vedere fig. 4.1).



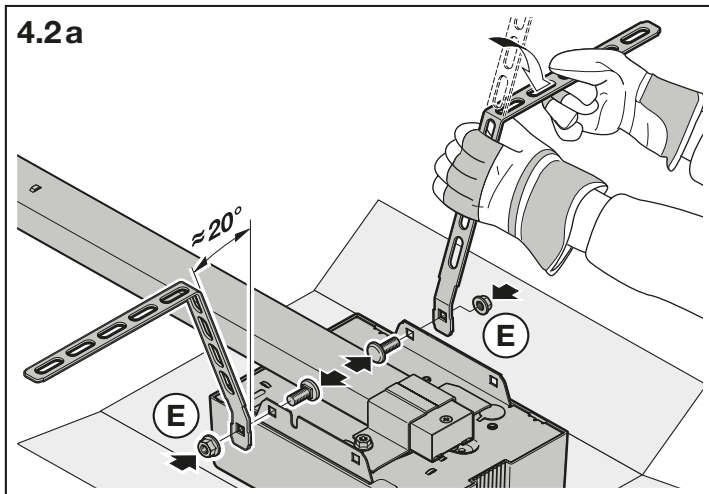
3.6 Antrieb montieren

1. Abhängung montieren (siehe Bild 4.2a / 4.2b).
2. Sturz-Deckenkonsole nur leicht anziehen (siehe Bild 4.3).



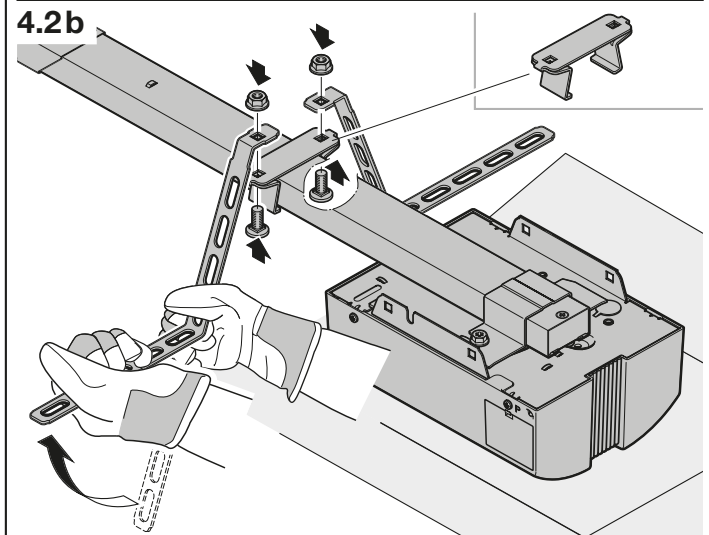
3.6 Fitting the operator

1. Fit the suspension (see Figure 4.2a / 4.2b).
2. Only tighten slightly the lintel ceiling console (see Figure 4.3).



3.6 Montage de la motorisation

1. Montez la suspente (voir figure 4.2a / 4.2b).
2. Vissez légèrement la console de plafond pour linteau (voir figure 4.3).

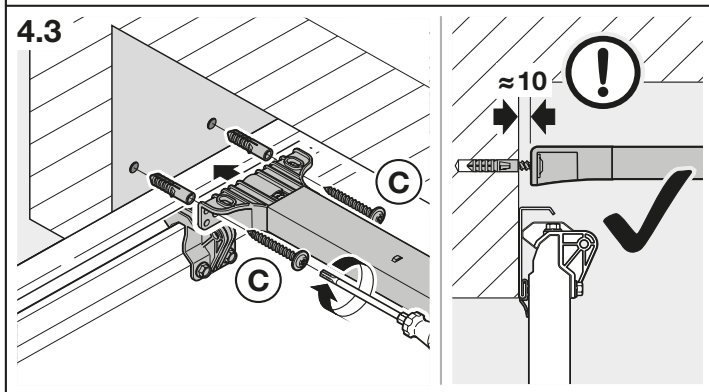


3.6 Aandrijving monteren

1. Monteer de ophanging (zie afbeelding 4.2a / 4.2b).
2. Draai de plafondconsole van de latei slechts licht vast (zie afbeelding 4.3).

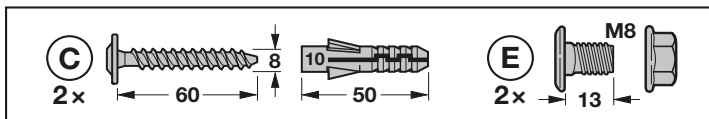
3.6 Montaggio della motorizzazione

1. Montare la sospensione (vedere fig. 4.2a / 4.2b).
2. Avvitare solo leggermente la mensola a soffitto e architrave (vedere fig. 4.3).



3.6 Montar el automatismo

1. Monte la suspensi3n (ver ilustr. 4.2a / 4.2b).
2. Apriete solo ligeramente la consola de dintel (ver ilustr. 4.3).



3.6 Montagem do automatismo

1. Montar a suspens3o (ver ilustra3o 4.2a / 4.2b).
2. Apertar levemente a consola de teto do lintel (ver ilustra3o 4.3).

3.6 Монтаж привода

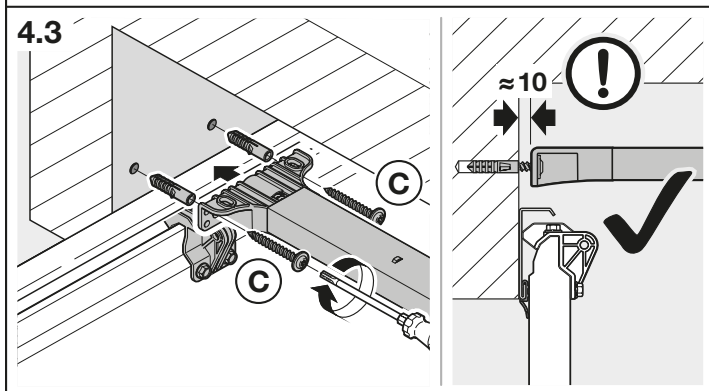
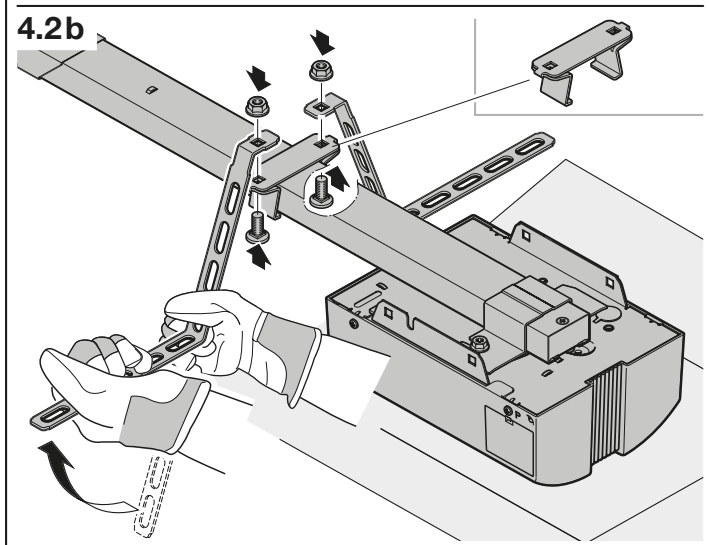
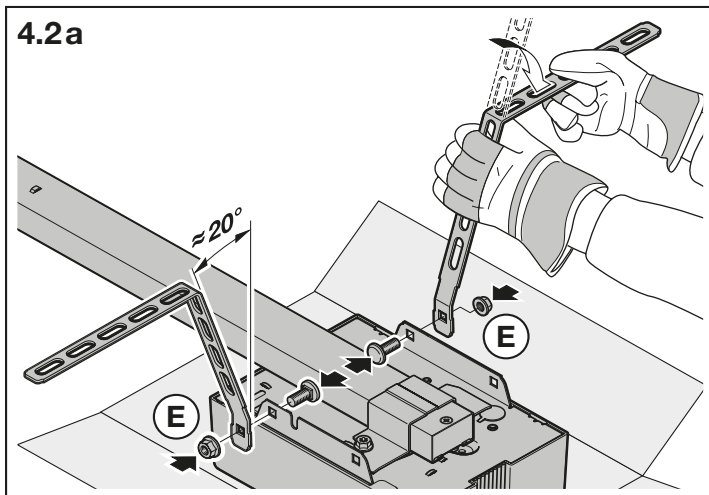
1. Установите подвеску (см. рис. 4.2a / 4.2b).
2. Наживите консоль зоны потолка / перемычки (см. рис. 4.3).

3.6 Montaż napędu

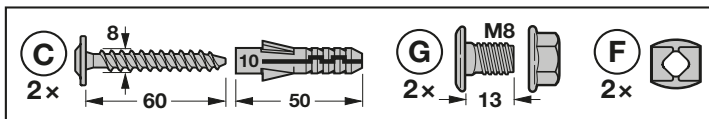
1. Zamontować zawieszenie (patrz ilustracja 4.2a / 4.2b).
2. Luźno przykręcić konsolę nadproża (patrz ilustracja 4.3).

3.6 Montáž pohonu

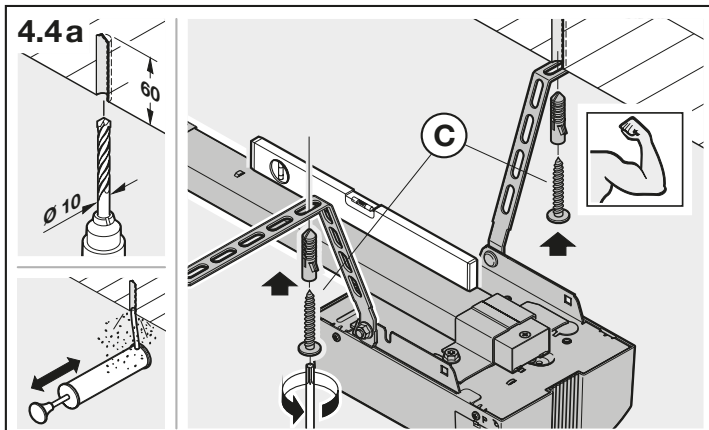
1. Namontujte z3vês (viz obr. 4.2a / 4.2b).
2. Překladovou/stropní konzolu jen lehce utáhnete (viz obr. 4.3).



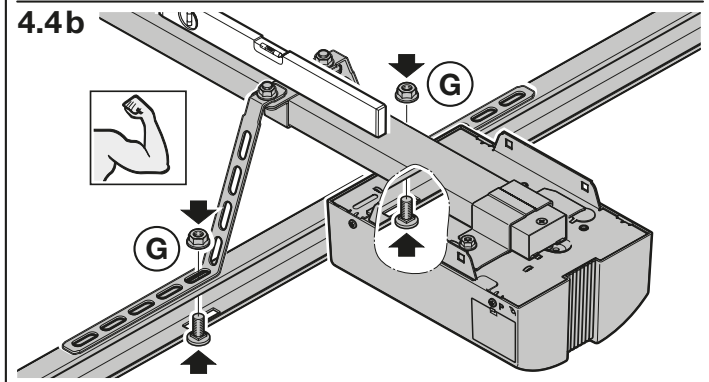
3. Antriebskopf befestigen (siehe Bild 4.4a / 4.4b).
4. Sturz-Deckenkonsolle befestigen (siehe Bild 4.5).
5. Tormitnehmer befestigen (siehe Bild 4.6).



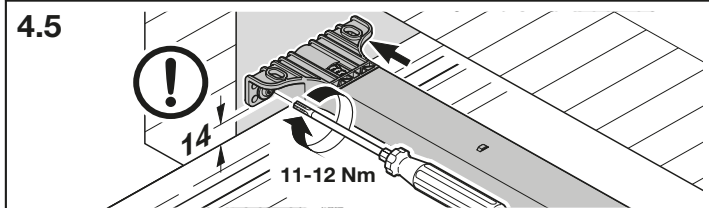
3. Fasten operator head (see Figure 4.4a / 4.4b).
4. Fasten lintel ceiling console (see Figure 4.5).
5. Fasten the fitting bracket (see Figure 4.6).



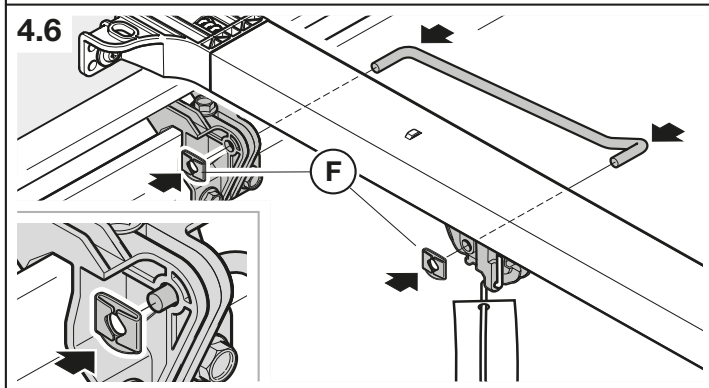
3. Fixez le bloc-moteur (voir figure 4.4a / 4.4b).
4. Fixez la console de plafond pour linteau (voir figure 4.5).
5. Fixez l'entraîneur de porte (voir figure 4.6).



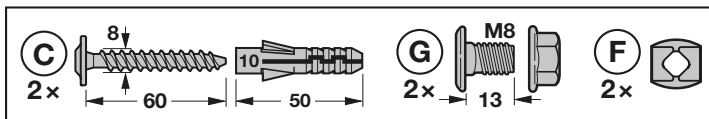
3. Bevestig de aandrijfkop (zie afbeelding 4.4a / 4.4b).
4. Bevestig de plafondconsole van de latei (zie afbeelding 4.5).
5. Bevestig de deurmeenemer (zie afbeelding 4.6).



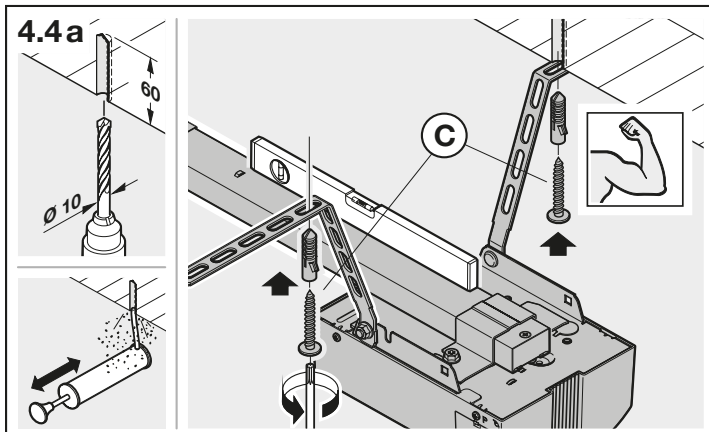
3. Fissare la testa motore (vedere fig. 4.4a / 4.4b).
4. Fissare la mensola a soffitto e architrave (vedere fig. 4.5).
5. Fissare il braccio di traino portone (vedere fig. 4.6).



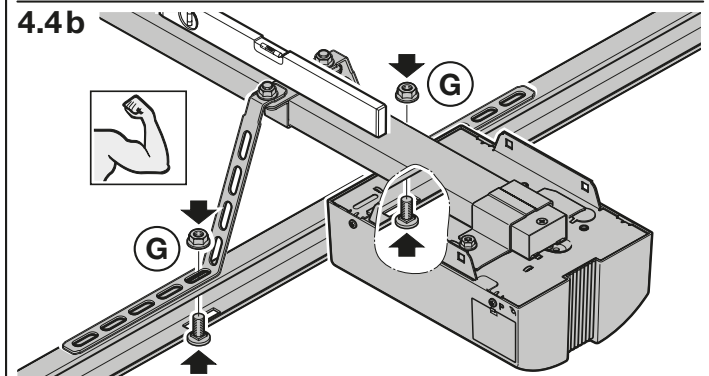
3. Fije el cabezal del automatismo (ver ilustr. 4.4a / 4.4b).
4. Fije la consola de dintel (ver ilustr. 4.5).
5. Fije el pit3n de arrastre (ver ilustr. 4.6).



3. Fixar a base do automatismo (ver ilustra33o 4.4a / 4.4b).
4. Fixar a consola de teto do lintel (ver ilustra33o 4.5).
5. Fixar o dispositivo de arrastamento da porta (ver ilustra33o 4.6).

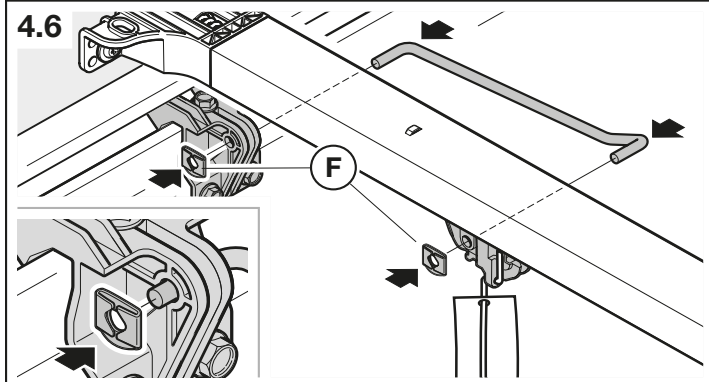
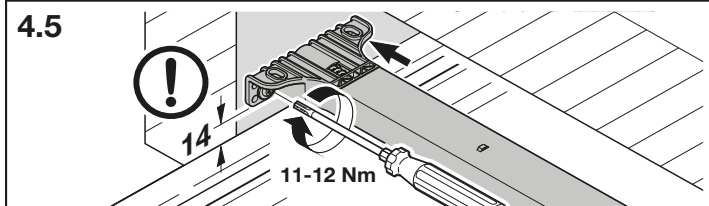


3. Закрепите головку привода (см. рис. 4.4a / 4.4b).
4. Закрепите консоль зоны потолка / перемычки (см. рис. 4.5).
5. Закрепите поводок ворот (см. рис. 4.6).



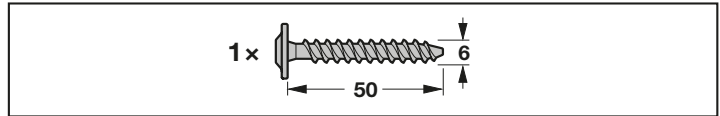
3. Zamocować g33wicę napędu (patrz ilustracja 4.4a / 4.4b).
4. Zamocować konsolę nadproża (patrz ilustracja 4.5).
5. Zamocować zabierak bramy (patrz ilustracja 4.6).

3. Upevněte hlavu pohonu (viz obr. 4.4a / 4.4b).
4. Upevněte překladačou / stropní konzolu (viz obr. 4.5).
5. Upevněte unašeč vrat (viz obr. 4.6).



3.7 Einlaufblech montieren

Einlaufblech in die Führungsschiene eindrehen und festschrauben (siehe Bild 5). Schraube ist aus dem Lieferumfang des Tors.

**3.8 Warnschild befestigen**

► Siehe Bild 6a/6b

Befestigen Sie das Warnschild gegen Einklemmen dauerhaft an einer auffälligen, gereinigten und entfetteten Stelle, z. B. in der Nähe der festinstallierten Taster zum Verfahren des Antriebs.

3.7 Fitting the inlet plate

Screw the inlet plate into the boom and bolt it down (see Figure 5). The screw is part of the scope of the delivery of the door.

3.8 Fixing the warning sign

► See Figure 6a/6b

Fix the crushing warning sign in a prominent, cleaned and degreased place, for example near the permanently installed button for moving the operator.

3.7 Montage de la plaque d'entrée

Insérez la plaque d'entrée dans le rail de guidage en effectuant une rotation, puis vissez-la (voir figure 5). La vis est fournie avec le matériel de la porte.

3.8 Fixation du panneau d'avertissement

► Voir figure 6a/6b

Le panneau d'avertissement quant aux risques de pincement doit être installé de façon permanente à un endroit bien en vue, nettoyé et dégraissé, par exemple à proximité des boutons fixes permettant de faire fonctionner la motorisation.

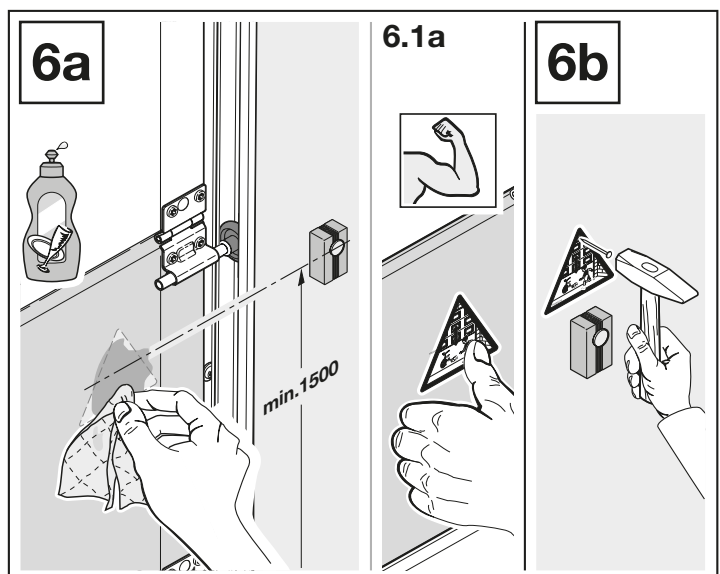
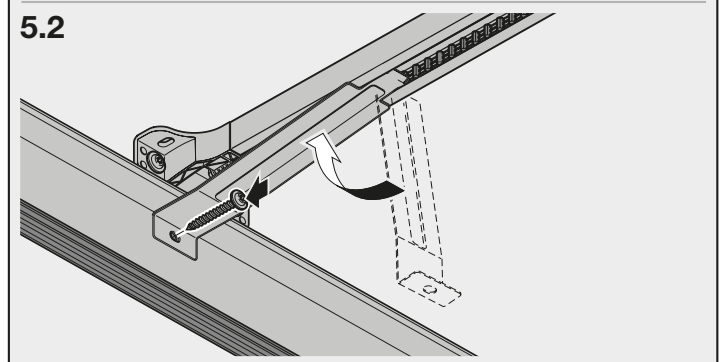
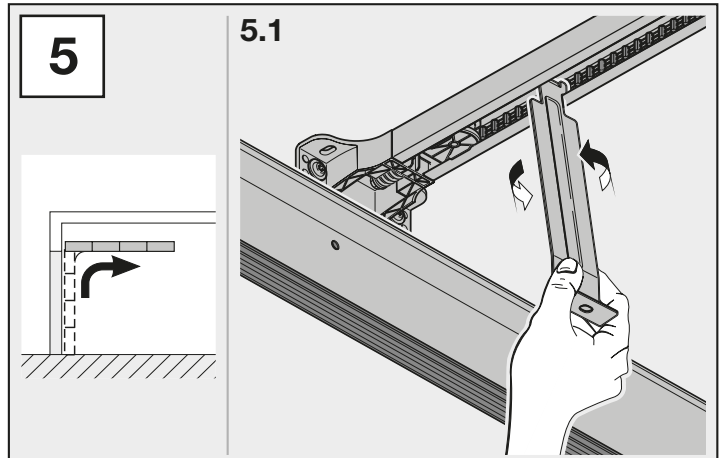
3.7 Inloopplaat monteren

Draai de inloopplaat in de geleidingsrail en schroef deze vast (zie afbeelding 5). Schroef behoort tot de leveringsomvang van de deur.

3.8 Waarschuwbord bevestigen

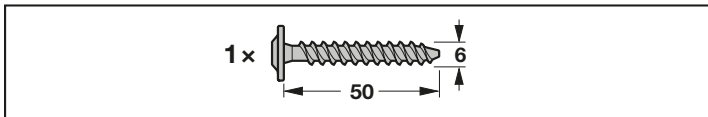
► Zie afbeelding 6a/6b

Bevestig het waarschuwbord tegen bekneld raken duurzaam op een opvallende, gereinigde en onvettende plaats, bijv. in de nabijheid van de vast geïnstalleerde schakelaar voor de bediening van de aandrijving.



3.7 Montaggio della lamiera di convogliamento

Inserire la lamiera di convogliamento nella guida ruotandolo e avvitare saldamente (vedere fig. 5). La vite è compresa nella fornitura del portone.



3.8 Fissaggio del cartello di avvertimento

► Vedere fig. 6a / 6b

Fissare il cartello di avvertimento contro lo schiacciamento delle dita in un punto ben visibile, pulito e sgrassato, p. es. nelle vicinanze dei tasti fissi per l'azionamento della motorizzazione.

3.7 Montar la chapa de deslizamiento

Enrosque la chapa de deslizamiento en el carril-guía y atornillela (ver ilustr. 5). El tornillo se incluye en el volumen de suministro de la puerta.

3.8 Fijar la placa de aviso

► Ver ilustr. 6a / 6b

Coloque la placa de aviso contra el aprisionamiento en un lugar bien visible, limpio y sin grasa, p. ej., cerca de los pulsadores fijos para el recorrido del automatismo.

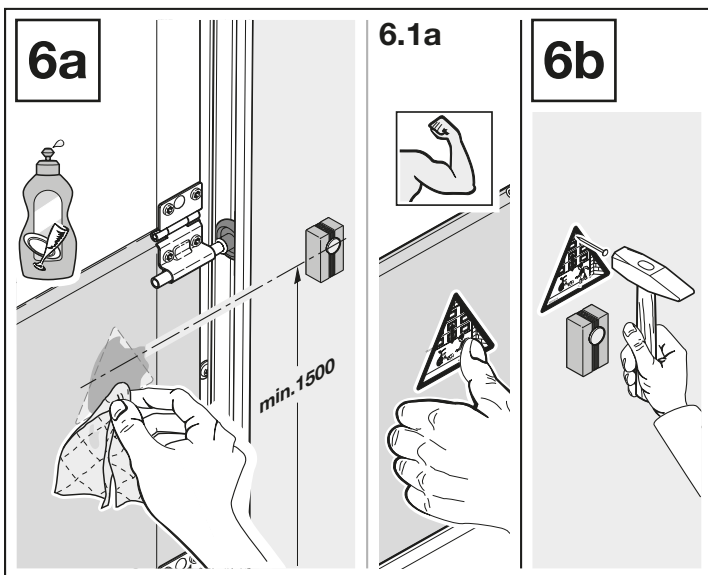
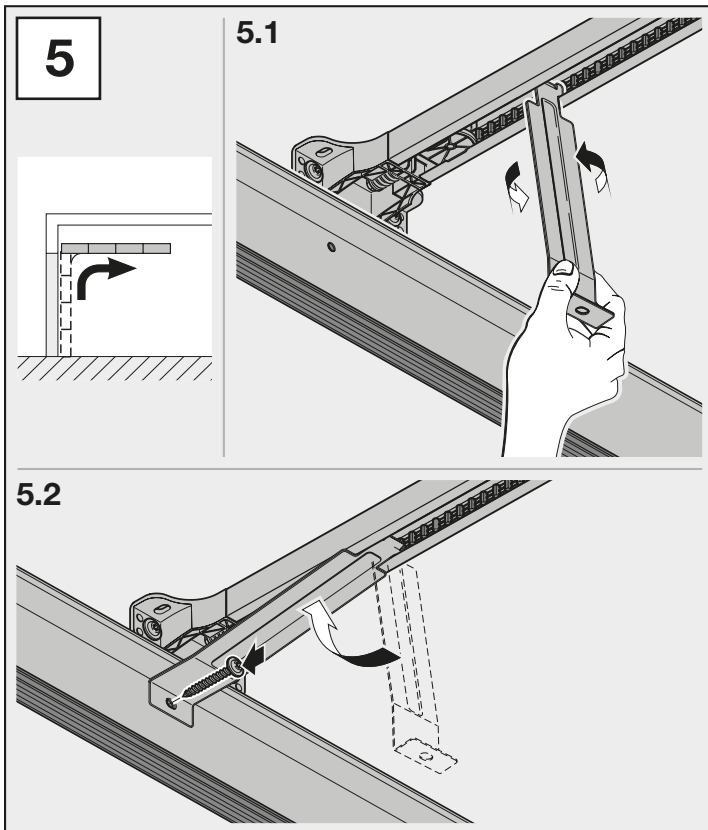
3.7 Montagem da chapa de entrada

Aparafusar a chapa de entrada na guia e aparafusar (ver ilustração 5). O parafuso encontra-se no volume de entrega da porta.

3.8 Fixação da placa de aviso

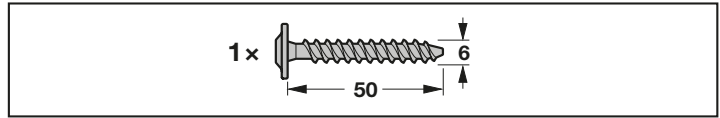
► Ver ilustração 6a / 6b

Fixe a placa de aviso referente ao entalamento permanentemente num local visível, limpo e sem lubrificantes, p. ex. próxima ao interruptor fixo do automatismo.



3.7 Монтаж вставной планки

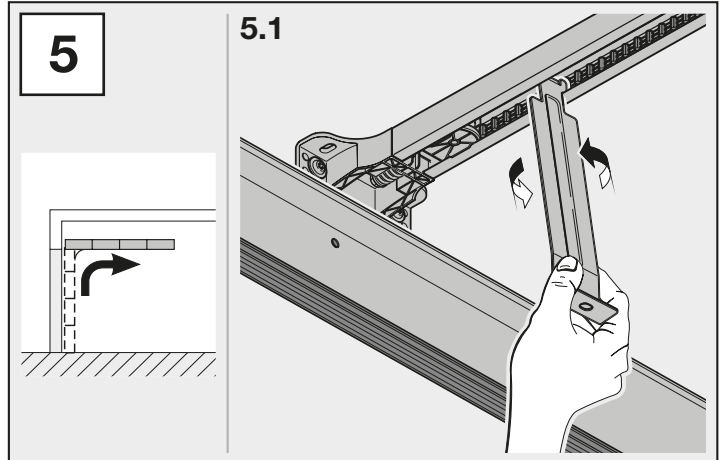
Вверните вставную планку в направляющую шину и закрутите ее до упора (см. рис. 5). Винт входит в комплект поставки ворот.



3.8 Крепление предупреждающего знака

► См. рис. 6a / 6b

Прочно прикрепите на видном месте, например рядом со стационарными выключателями для управления приводом, табличку, предупреждающую об опасности заземления, предварительно тщательно очистив и обезжирив поверхность.



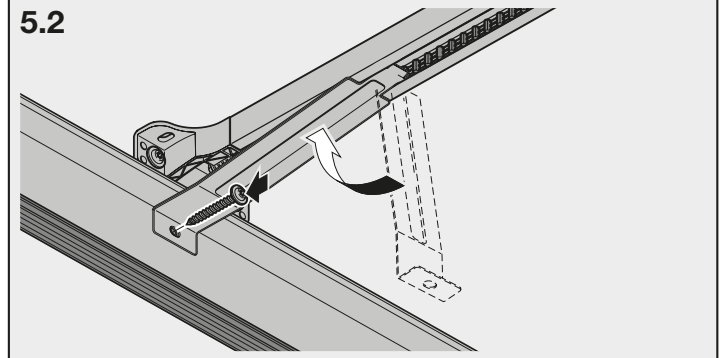
3.7 Montaż profilu wpustowego z blachy

Profil wpustowy z blachy wkręcić w prowadnicę i dokręcić (patrz ilustracja 5). Śruba wchodzi w zakres dostawy bramy.

3.8 Mocowanie tabliczki ostrzegawczej

► Patrz ilustracja 6a / 6b

Tabliczkę ostrzegającą przed przytrzaśnięciem należy trwale zamocować w widocznym miejscu, uprzednio oczyszczonym i odłuszczonym, na przykład w pobliżu zainstalowanych na stałe sterowników napędu.



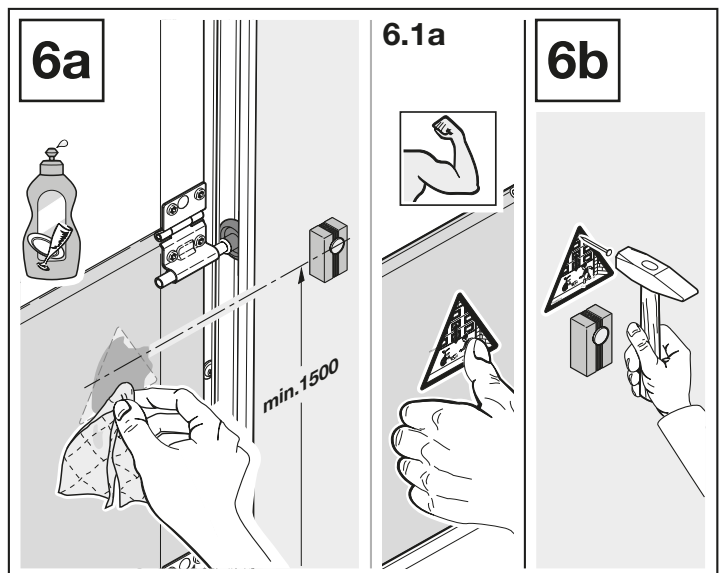
3.7 Montáž přívodního plechu

Našroubujte přívodní plech na vodící kolejnici a pevně jej utáhněte (viz obr. 5). Šroub je součástí dodávky vrat.

3.8 Upevnění výstražného štítku

► Viz obr. 6a / 6b

Na nápadném, očištěném a odmaštěném místě, např. v blízkosti pevně nainstalovaných tlačítek pro ovládání pohonu, trvale umístěte výstražný štítek upozorňující na nebezpečí sevření.



4 Inbetriebnahme

- ▶ Beachten Sie die Sicherheitshinweise aus Kapitel 2.6.

4.1 Lernfahrten

1. Grünen Kupplungsschieber eindrücken (siehe Bild 7).
2. Verschieben Sie das Tor per Hand bis der Führungsschlitten einrastet.
3. Drücken Sie die Taste T. Das Tor fährt auf. Die Lampe blinkt. Das Tor fährt *Zu – Auf – Zu – Auf*. Die Lampe leuchtet (siehe Bild 8).

Der Antrieb ist betriebsbereit.

4 Initial start-up

- ▶ Note the safety instructions in section 2.6.

4.1 Learning runs

1. Push down the green coupling slider (see Figure 7).
2. Move the door by hand until the slide carriage snaps in.
3. Press the button T. The door opens. The lamp will flash. The door *closes – opens – closes – opens*. The light illuminates (see Figure 8).

The operator is ready for operation.

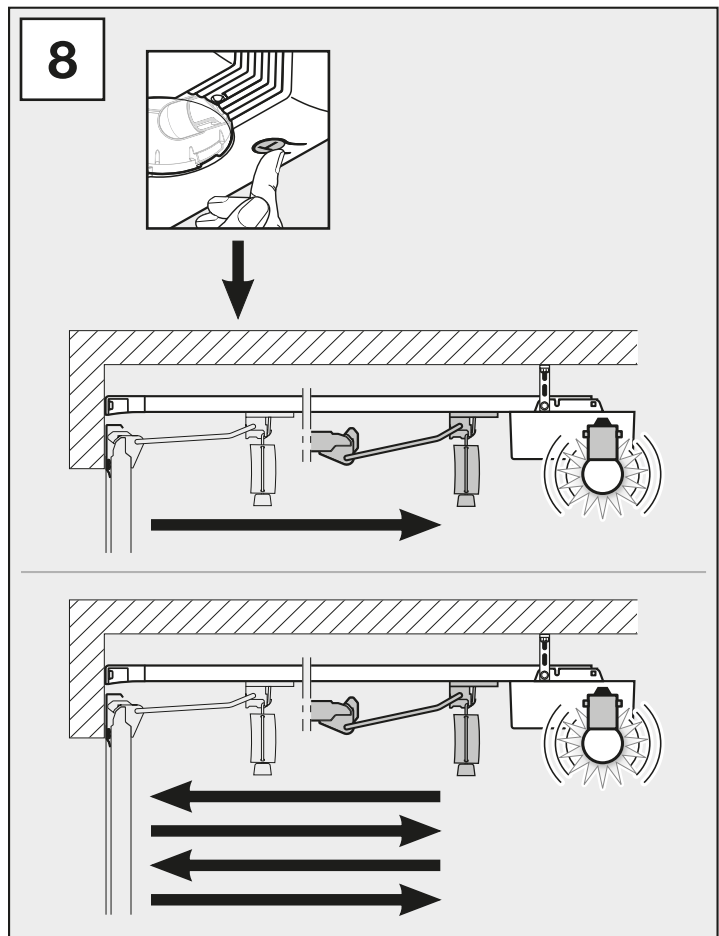
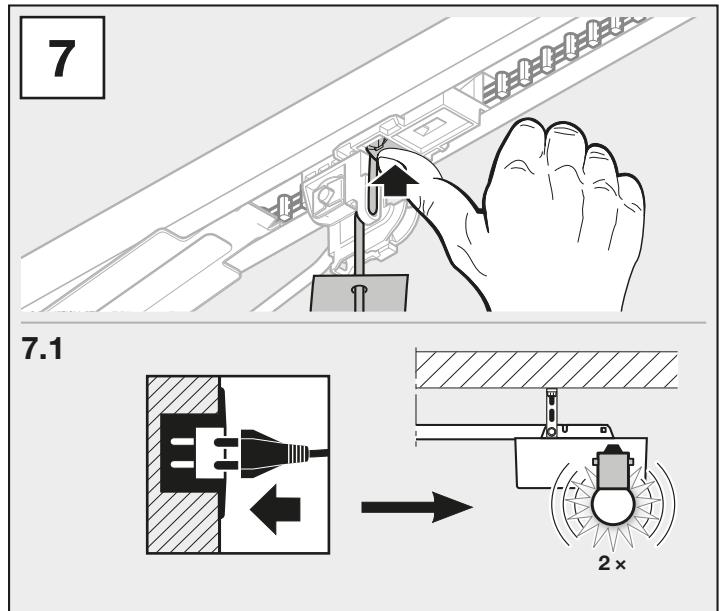
4 Mise en service

- ▶ Respectez les consignes de sécurité du chapitre 2.6.

4.1 Trajets d'apprentissage

1. Enfoncez la glissière d'accouplement verte (voir figure 7).
2. Déplacez la porte manuellement jusqu'à ce que le chariot de guidage s'encliquette.
3. Appuyez sur la touche T. La porte s'ouvre. La lampe clignote. La porte se déplace dans les sens *Fermé – Ouvert – Fermé – Ouvert*. La lampe s'allume (voir figure 8).

La motorisation est opérationnelle.



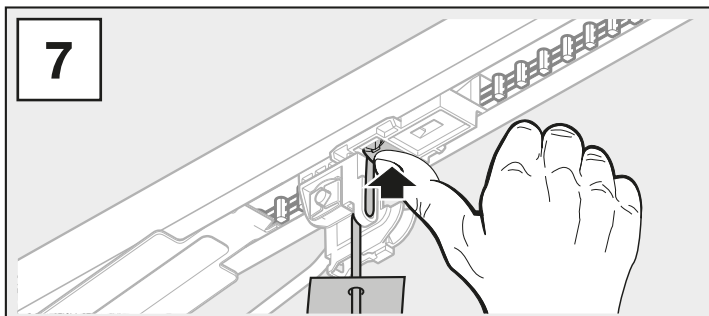
4 Ingebruikname

- Neem de veiligheidsinstructies in hoofdstuk 2.6 in acht.

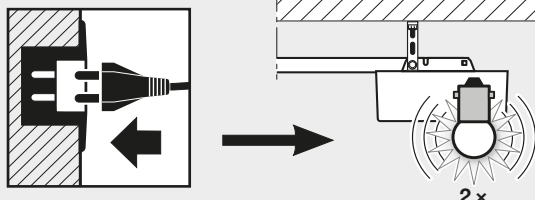
4.1 Instelcycli

1. Druk de groene koppelingsschuif in (zie afbeelding 7).
2. Beweeg de deur met de hand tot de geleidingslede inklikt.
3. Druk op toets T.
De deur gaat open.
De lamp knippert.
De deur gaat dicht – open – dicht – open.
De lamp brandt (zie afbeelding 8).

De aandrijving is klaar voor gebruik.



7.1



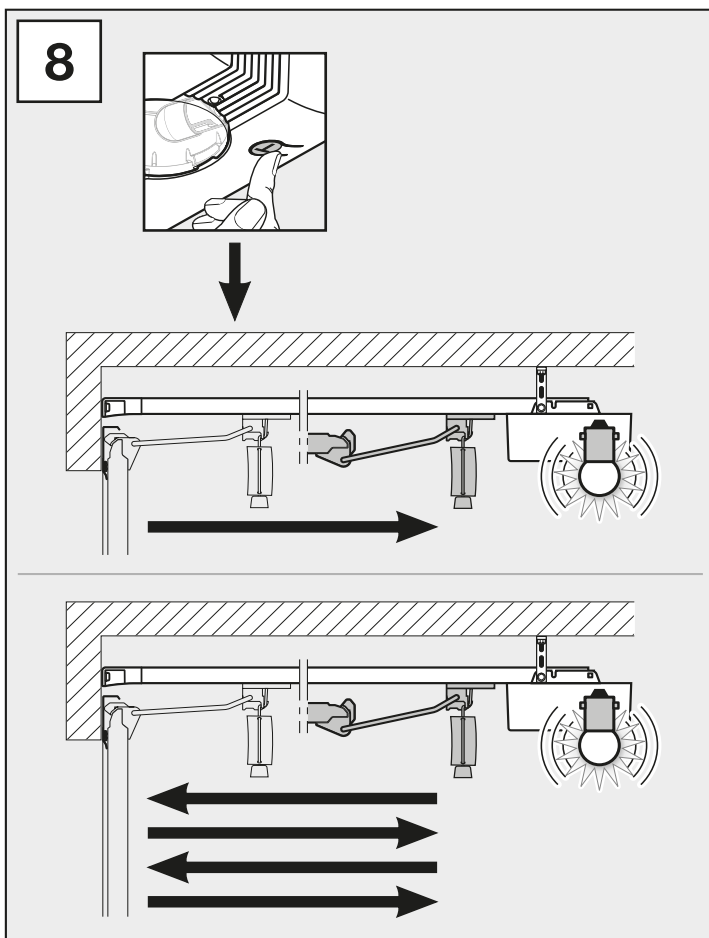
4 Messa in funzione

- Rispettare le indicazioni di sicurezza riportate nel capitolo 2.6.

4.1 Manovre di apprendimento

1. Inserire a pressione la linguetta di accoppiamento verde (vedere fig. 7).
2. Effettuare una manovra manuale del portone fino allo scatto in posizione della slitta di trascinamento.
3. Premere il tasto T.
Il portone si apre.
La lampada lampeggia.
Il portone esegue la manovra di chiusura-apertura-chiusura-apertura.
La lampada si illumina (vedere fig. 8).

La motorizzazione è pronta al funzionamento.



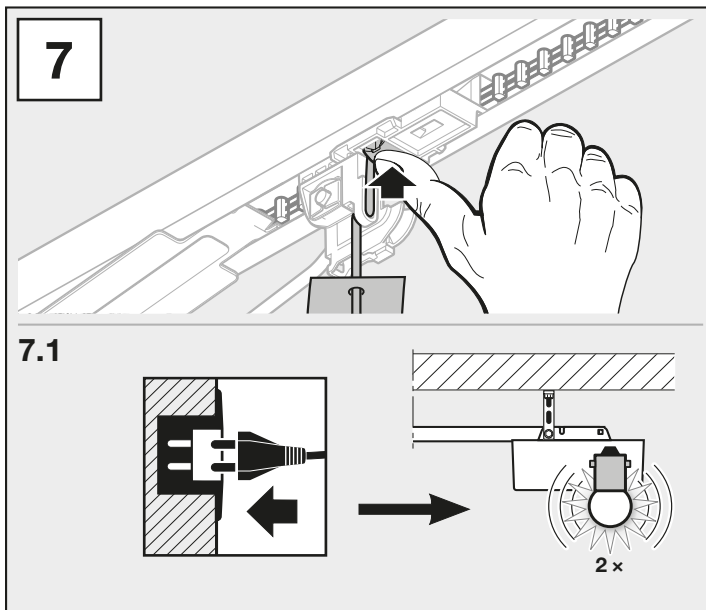
4 Puesta en marcha

- Tenga en cuenta las indicaciones de seguridad del capítulo 2.6.

4.1 Recorridos de aprendizaje

1. Presione hacia abajo el desplazador del acoplamiento verde (ver ilustr. 7).
2. Desplace la puerta manualmente hasta que el patín-guía se enclave.
3. Pulse la tecla T. La puerta se abre. La lámpara parpadea. La puerta hace la siguiente sucesión de movimientos: *cerrar – abrir – cerrar – abrir*. La lámpara se enciende (ver ilustr. 8).

El automatismo está operativo.



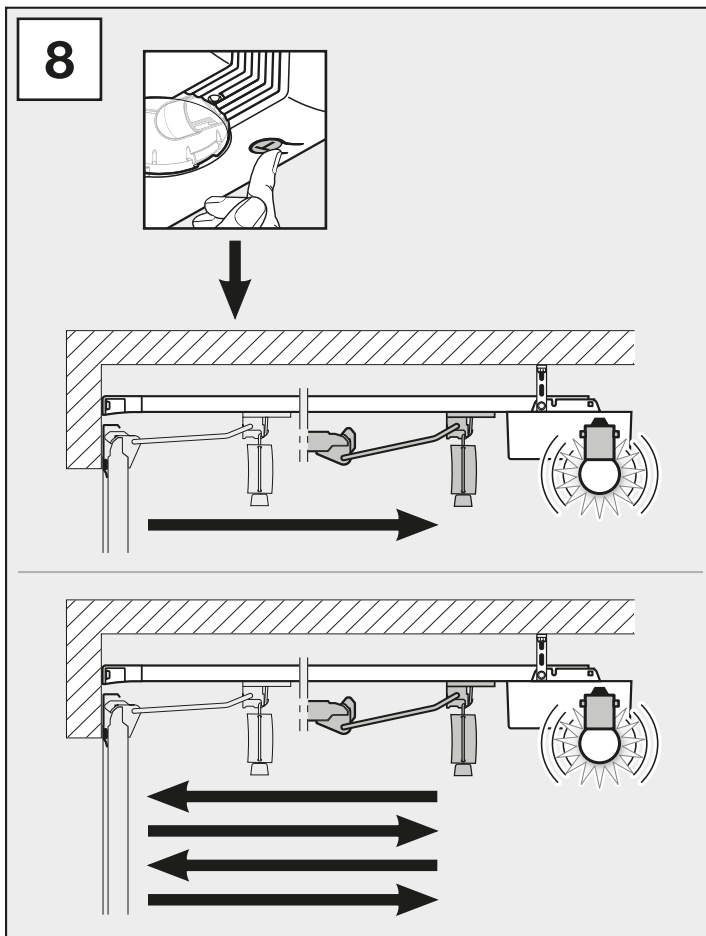
4 Colocação em funcionamento

- Cumpra as instruções de segurança do capítulo 2.6.

4.1 Deslocações de ajuste

1. Premir o cursor de acoplamento verde (ver ilustração 7).
2. Desloque a porta manualmente até que o cursor de guia encaixe.
3. Prima a tecla T. A porta abre. A lâmpada fica intermitente. A porta fecha – abre – fecha – abre. A lâmpada fica iluminada (ver ilustração 8).

O automatismo encontra-se operacional.



4 Ввод в эксплуатацию

- Соблюдайте указания по безопасности, изложенные в главе 2.6.

4.1 Рабочие циклы для программирования в режиме обучения

1. Прижмите зеленую задвижку (см. рис. 7).
2. Вручную передвигайте ворота до тех пор, пока не зафиксируется ведущая каретка.
3. Нажмите на клавишу T. Ворота открываются. Лампочка мигает. Ворота движутся *Закр. – Откр. – Закр. – Откр.* Лампочка горит (см. рис. 8).

Привод готов к работе.

4 Uruchomienie

- ▶ Przestrzegać zasad bezpieczeństwa opisanych w rozdziale 2.6.

4.1 Biegi programujące

1. Wcisnąć zielony przełącznik sprzęgła (patrz ilustracja 7).
2. Przesunąć ręcznie bramę do momentu zatrzaśnięcia się suwaka.
3. Nacisnąć przycisk T.
Brama otworzy się.
Lampa miga.
Brama się zamknie – otworzy – zamknie – otworzy.
Lampa świeci się (patrz ilustracja 8).

Napęd jest gotowy do pracy.

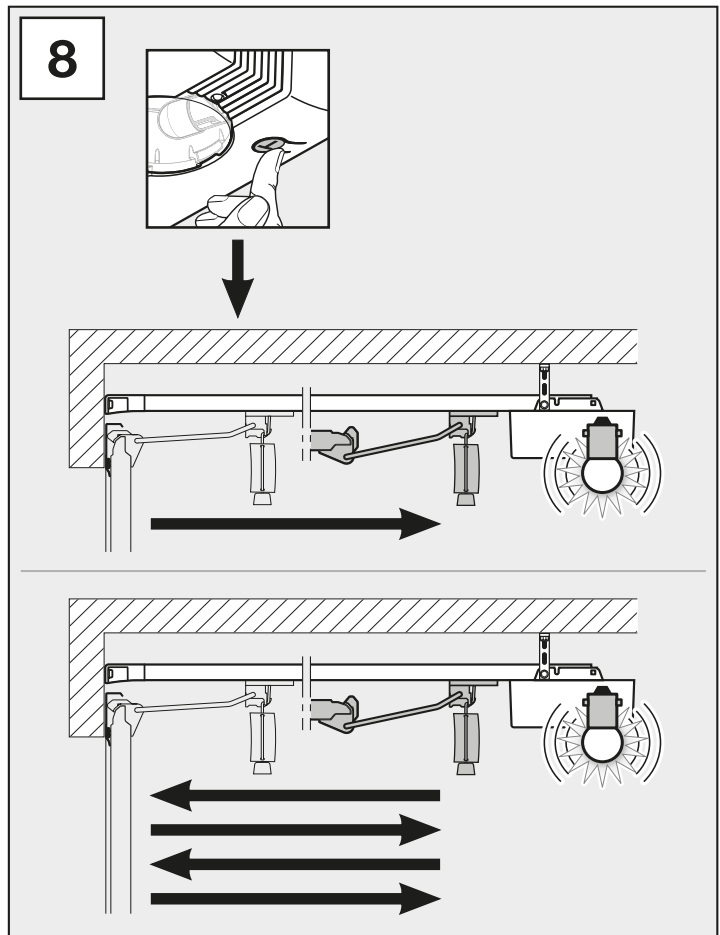
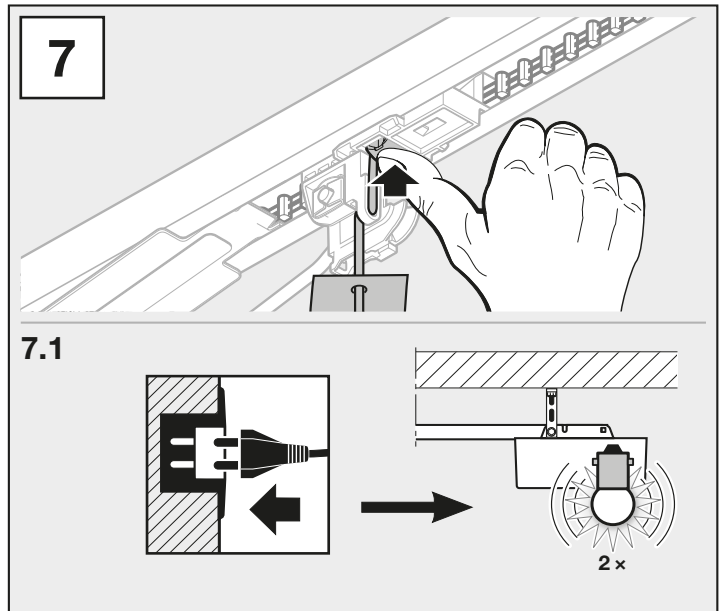
4 Uvedení do provozu

- ▶ Řiďte se bezpečnostními pokyny v kapitole 2.6.

4.1 Programovací pojedy

1. Zmáčkněte zelené šoupátko spojky (viz obr. 7).
2. Pohybujte vrata ručně, dokud vodící vozík nezapadne.
3. Stiskněte tlačítko T.
Vrata se otevřou.
Žárovka bliká.
Vrata se zavřou – otevřou – zavřou – otevřou.
Žárovka svítí (viz obr. 8).

Pohon je připraven k provozu.



4.2 Batterien einlegen / wechseln

Handsender RSC 2 (siehe Bild 9).

4.3 Antenne ausrichten

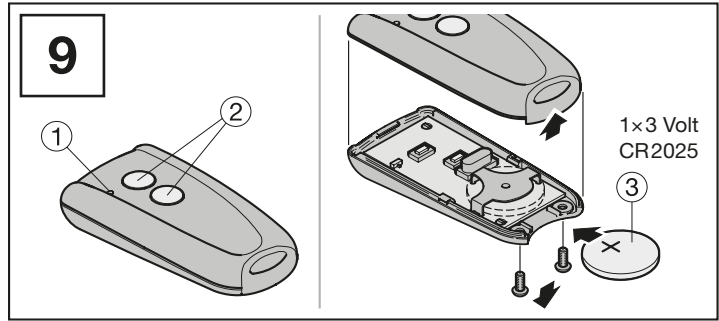
Ermitteln Sie die beste Ausrichtung durch Versuche (siehe Bild 10).

4.4 Gewünschte Handsendertaste einlernen

(siehe Bild 10.1 – 10.2)

1. Drücken Sie die Taste **P**. Die rote LED blinkt.
2. Innerhalb von 20 Sekunden die Handsendertaste so lange drücken, bis die LED schnell blinkt.
3. Innerhalb von 15 Sekunden dieselbe Handsendertaste nochmal drücken, bis die LED sehr schnell blinkt.
4. Lassen Sie die Handsendertaste los. Die LED leuchtet konstant.

Die Handsendertaste ist betriebsbereit eingelernt.



4.2 Inserting / changing the batteries

Hand transmitter RSC 2 (see Figure 9).

4.3 Adjusting the antenna

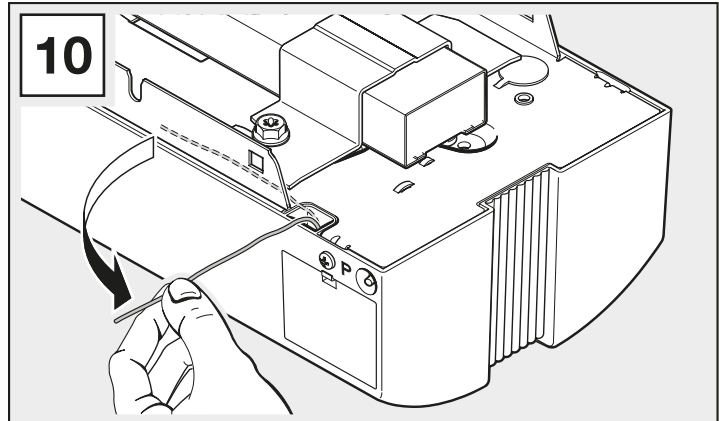
Determine the best orientation, by trial and error (see Figure 10).

4.4 Teaching in the desired hand transmitter button

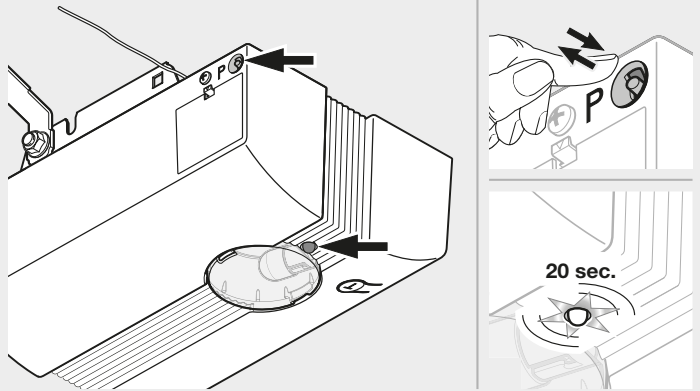
▶ See Figure 10.1 – 10.2

1. Press the button **P**. The red LED flashes.
2. Within 20 seconds, hold the hand transmitter button down until the LED begins flashing rapidly.
3. Within 15 seconds, press the hand transmitter button again until the LED begins flashing very rapidly.
4. Release the hand transmitter button. The LED will be illuminated.

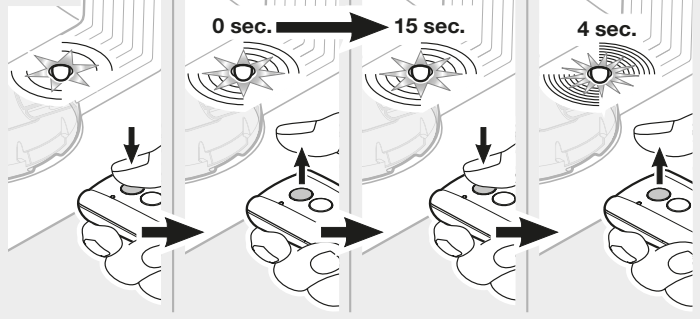
The hand transmitter button has been taught in and is now ready for operation.



10.1



10.2



4.2 Introduction / Changement de la pile

Emetteur RSC 2 (voir figure 9).

4.3 Orientation de l'antenne

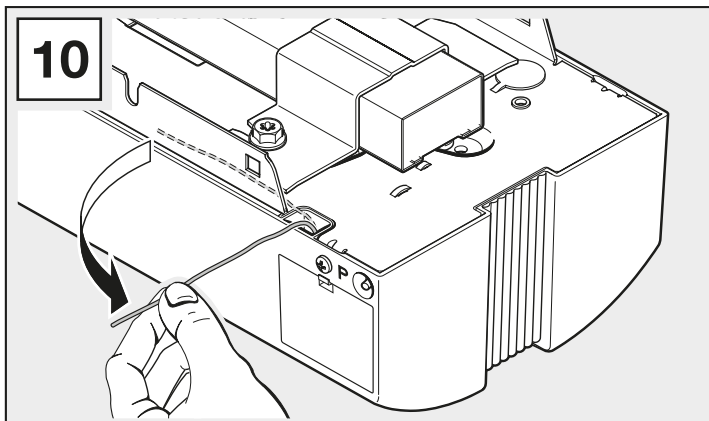
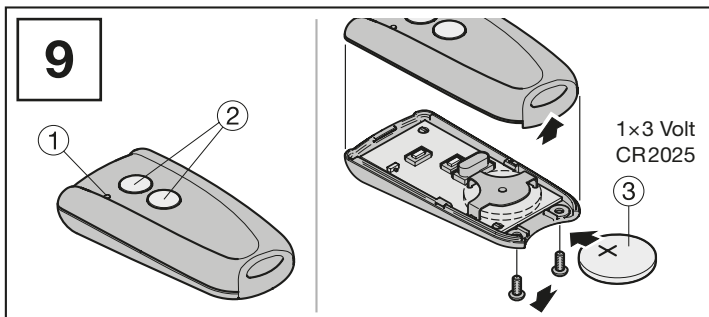
Déterminez la meilleure orientation en procédant à des tests (voir figure 10).

4.4 Apprentissage de la touche d'émetteur souhaitée

► Voir figures 10.1 – 10.2

1. Appuyez sur la touche **P**. La LED rouge clignote.
2. Appuyez sur la touche d'émetteur dans les 20 secondes suivantes jusqu'à ce que la LED se mette à clignoter rapidement.
3. La touche d'émetteur doit à nouveau être enfoncée dans les 15 secondes suivantes jusqu'à ce que la LED se mette à clignoter très rapidement.
4. Relâchez la touche d'émetteur. La LED s'allume de façon constante.

La touche d'émetteur est apprise et opérationnelle.



4.2 Batterijen plaatsen of vervangen

Handzender RSC 2 (zie afbeelding 9).

4.3 Antenne afstellen

Bepaal de beste afstelling door een paar tests uit te voeren (zie afbeelding 10).

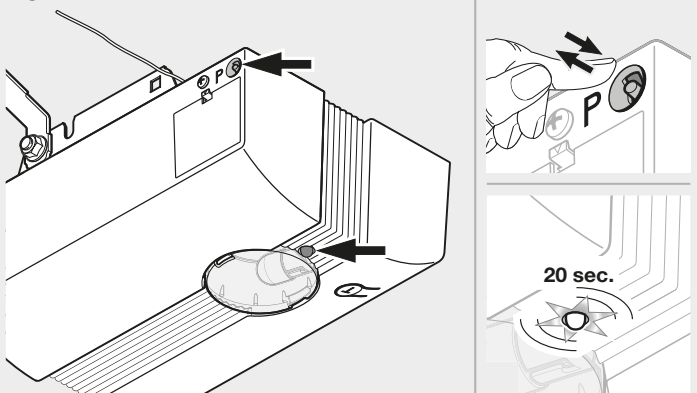
4.4 Gewenste handzendertoets instellen

► Zie afbeelding 10.1 – 10.2

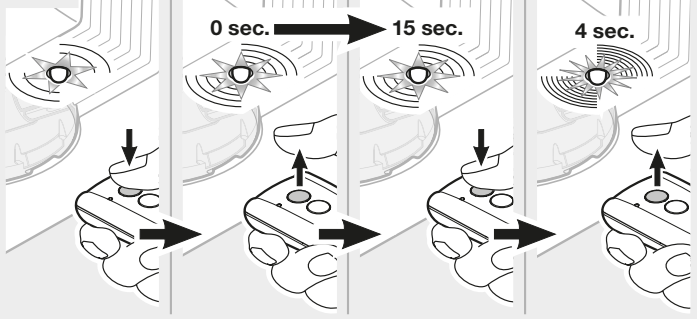
1. Druk op toets **P**. De rode LED knippert.
2. Druk binnen 20 seconden net zo lang op de handzendertoets, totdat de LED snel knippert.
3. Druk binnen 15 seconden nogmaals op dezelfde handzendertoets, totdat de LED heel snel knippert.
4. Laat de handzendertoets los. De LED brandt continu.

De handzendertoets is ingesteld als gereed voor gebruik.

10.1



10.2



4.2 Inserimento / sostituzione delle batterie

Telecomando RSC 2 (vedere fig. 9).

4.3 Orientamento dell'antenna

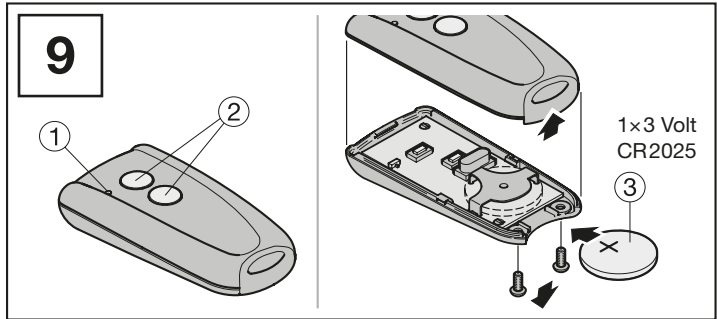
Effettuare delle prove per determinare l'orientamento migliore (vedere fig. 10).

4.4 Apprendimento del tasto del telecomando

► Vedere fig. 10.1 – 10.2

1. Premere il tasto **P**.
Il LED rosso lampeggia.
2. Entro 20 secondi tenere premuto il tasto del telecomando fino a che il LED lampeggia velocemente.
3. Entro 15 secondi tenere premuto nuovamente lo stesso tasto del telecomando fino a che il LED lampeggia molto velocemente.
4. Rilasciare il tasto del telecomando. Il LED rimane acceso.

Il tasto del telecomando è appreso e pronto al funzionamento.



4.2 Colocar / cambiar las pilas

Emisor RSC 2 (ver ilustr. 9).

4.3 Orientar la antena

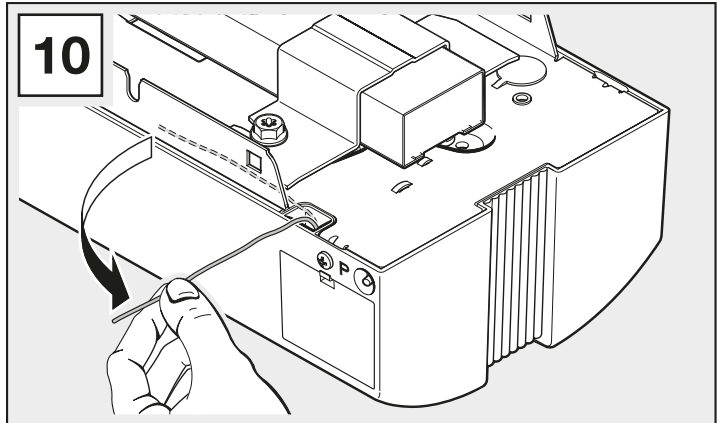
Realice pruebas para determinar cuál es la mejor orientación (ver ilustr. 10).

4.4 Programar un pulsador del emisor manual

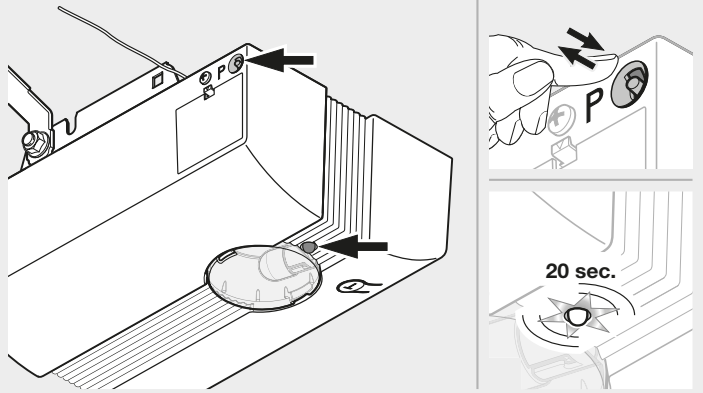
► Ver ilustr. 10.1 – 10.2

1. Pulse la tecla **P**.
El LED rojo parpadea.
2. Dentro de los 20 segundos siguientes, mantenga presionado el pulsador del emisor manual hasta que el LED parpadee de forma rápida.
3. Dentro de los 15 segundos siguientes, vuelva a accionar el pulsador del emisor manual hasta que el LED parpadee de forma muy rápida.
4. Suelte el pulsador del emisor manual. El LED permanece encendido de forma constante.

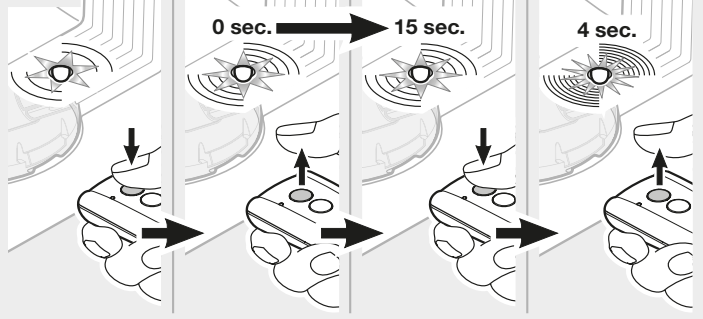
El pulsador del emisor manual está programado y operativo.



10.1



10.2



4.2 Colocação / substituição das pilhas

Emissor RSC 2 (ver ilustração 9).

4.3 Alinhamento da antena

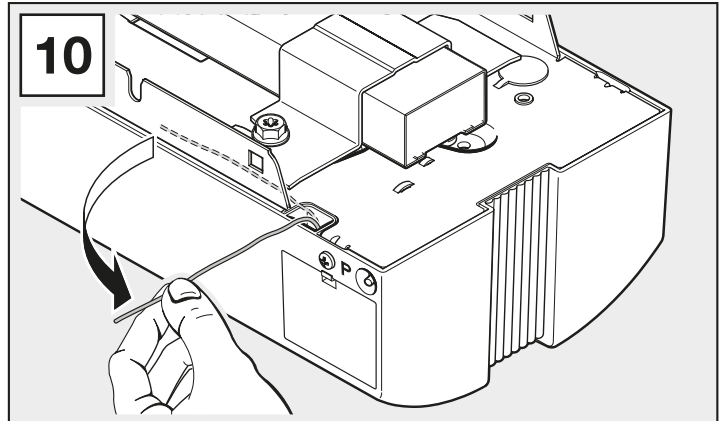
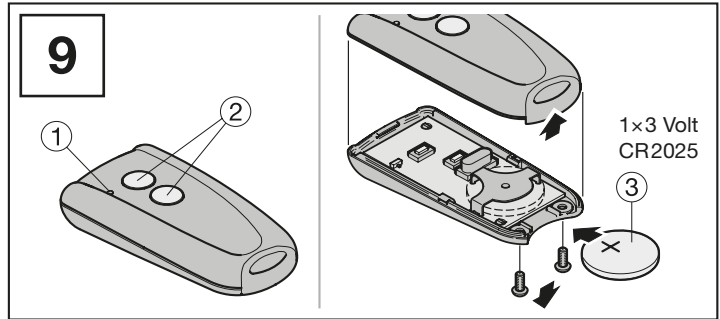
Apure a melhor orientação através de tentativas (ver ilustração 10).

4.4 Programação da tecla do emissor pretendida

► Ver ilustração 10.1 – 10.2

1. Prima a tecla P. O LED vermelho pisca.
2. Durante 20 segundos premir a tecla do emissor até que o LED pisque rapidamente.
3. Durante 15 segundos premir novamente a mesma tecla do emissor até que o LED pisque muito rapidamente.
4. Largue a tecla do emissor. O LED está iluminado de forma constante.

A tecla do emissor encontra-se programada e operacional.



4.2 Установка / замена батарейки

Пульт ДУ RSC 2 (см. рис. 9).

4.3 Ориентирование антенны

Опытным путем определите наилучшую ориентацию антенны (см. рис. 10).

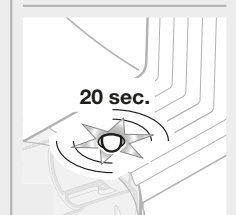
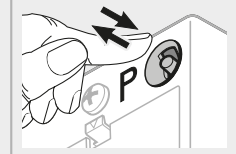
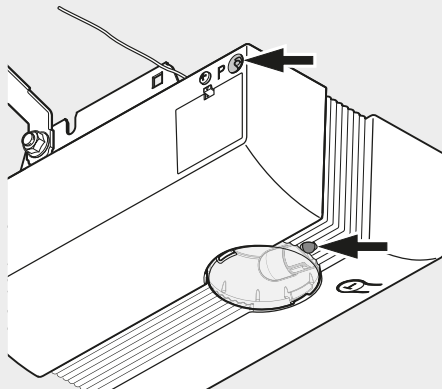
4.4 Программирование определенных клавиш на пульте ДУ

► См. рис. 10.1 – 10.2

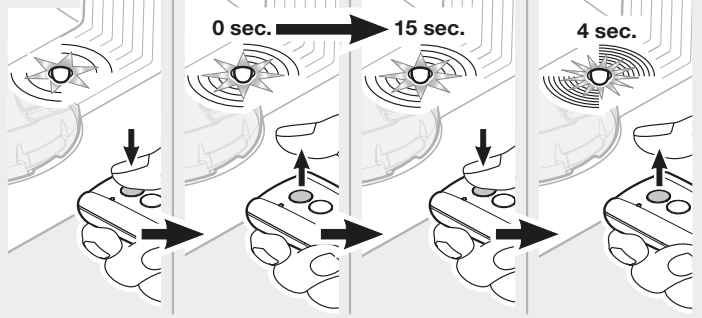
1. Нажмите на клавишу P. Красный светодиод мигает.
2. В течение 20 секунд нажмите на клавишу и удерживайте ее нажатой, пока светодиод не начнет быстро мигать.
3. В течение 15 секунд еще раз нажмите на эту же клавишу и удерживайте ее нажатой, пока светодиод не начнет очень быстро мигать.
4. Отпустите клавишу пульта ДУ. Светодиод горит постоянно.

Клавиша пульта ДУ запрограммирована, пульт готов к работе.

10.1



10.2



4.2 Wkładanie / wymiana baterii

Nadajnik RSC 2 (patrz ilustracja 9).

4.3 Ustawianie anteny

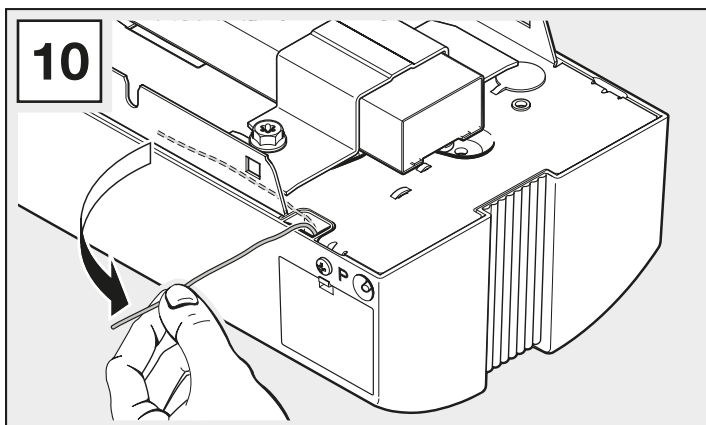
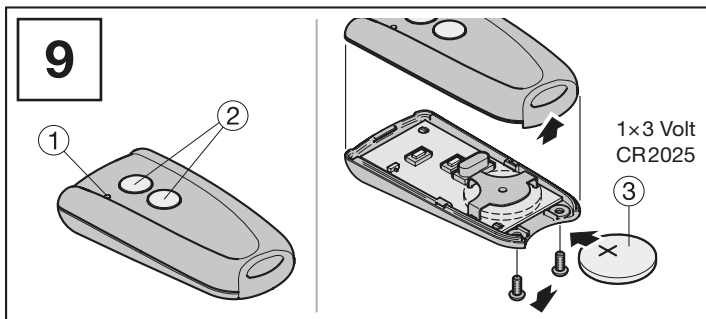
Najlepsze ustawienie należy ustalić w drodze prób (patrz ilustracja 10).

4.4 Programowanie wybranego przycisku nadajnika

▶ Patrz ilustracja 10.1 – 10.2

1. Nacisnąć przycisk P. Czerwona dioda LED miga.
2. W ciągu 20 sekund nacisnąć i przytrzymać wciśnięty przycisk nadajnika do momentu, w którym dioda LED zacznie szybko migać.
3. Następnie w ciągu 15 ponownie nacisnąć ten sam przycisk nadajnika do momentu, w którym dioda LED zacznie migać bardzo szybko.
4. Zwolnić przycisk nadajnika. Dioda LED świeci się ciągłym światłem.

Przycisk nadajnika jest zaprogramowany i gotowy do pracy.



4.2 Vložení / výměna baterií

Dálkový ovladač RSC 2 (viz obr. 9).

4.3 Nasměrování antény

Pomocí pokusů zjistíte nejlepší nasměrování (viz obr. 10).

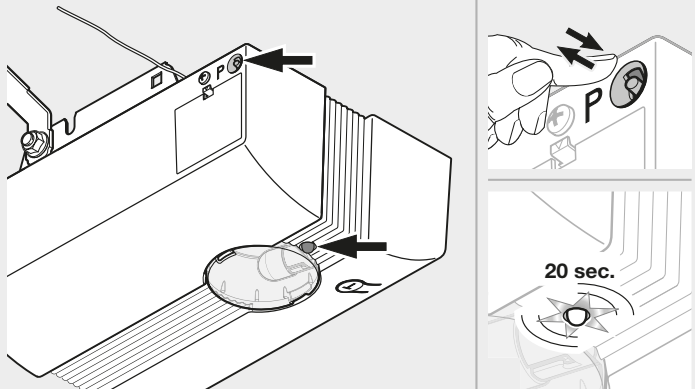
4.4 Programování požadovaného tlačítka dálkového ovladače

▶ Viz obr. 10.1 – 10.2

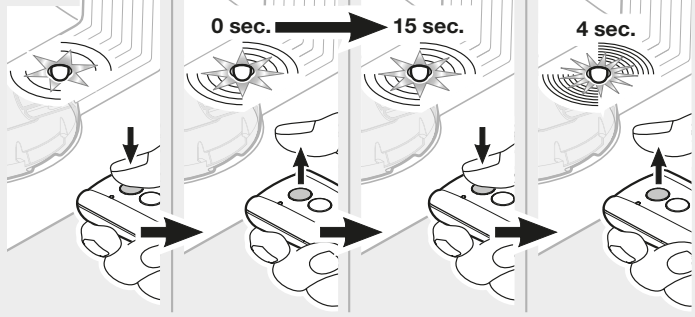
1. Stisknete tlačítko P. Červená LED bliká.
2. Během 20 sekund stisknete tlačítko dálkového ovladače a podržte je, dokud LED nezačne blikat rychle.
3. Během 15 sekund stisknete totéž tlačítko dálkového ovladače ještě jednou a podržte je, dokud LED nezačne blikat velmi rychle.
4. Uvolníte tlačítko dálkového ovladače. LED trvale svítí.

Tlačítko dálkového ovladače je naprogramováno a připraveno k provozu.

10.1



10.2



**4.5 Zusatzkomponenten /
Zubehör anschließen**

Alle Anschlussklemmen sind mehrfach belegbar, jedoch max. $1 \times 1,5 \text{ mm}^2$.

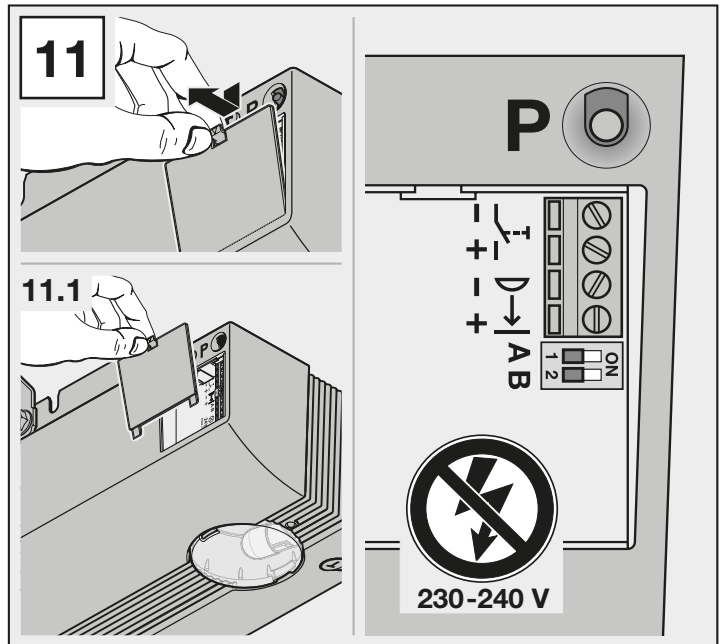
4.5.1 Externe Taster*

Ein oder mehrere Taster mit Schließerkontakten (potentialfrei) können Sie parallel anschließen (siehe Bild 13).

4.5.2 2-Draht-Lichtschranke*

► Siehe Bild 14

* Zubehör ist nicht in der Standardausstattung enthalten!



**4.5 Connecting additional
components / accessories**

All connecting terminals can be given multiple assignments, but with a maximum of $1 \times 1.5 \text{ mm}^2$.

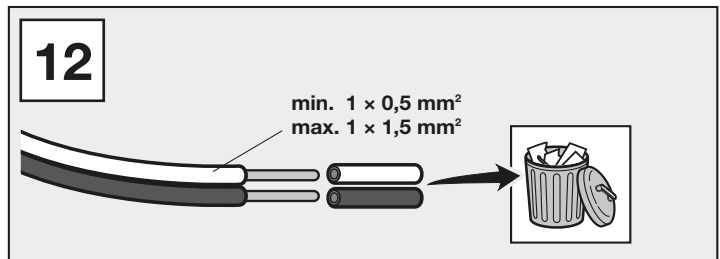
4.5.1 External buttons*

You can connect one or more buttons with normally open contacts (voltage-free) in parallel (see Figure 13).

4.5.2 2-wire photocell*

► See Figure 14

* Accessory not included as standard equipment!



**4.5 Raccord de composants
supplémentaires /
d'accessoires**

Il est possible d'affecter plusieurs fois les bornes de raccordement, cependant max. $1 \times 1,5 \text{ mm}^2$.

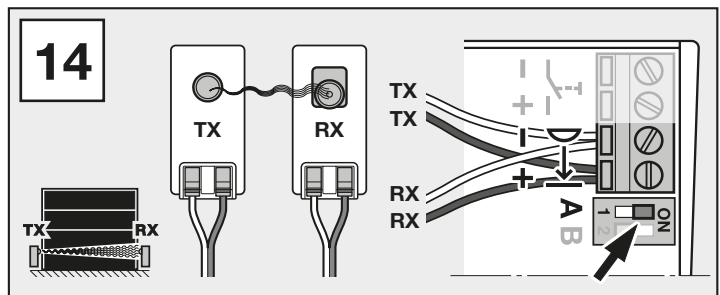
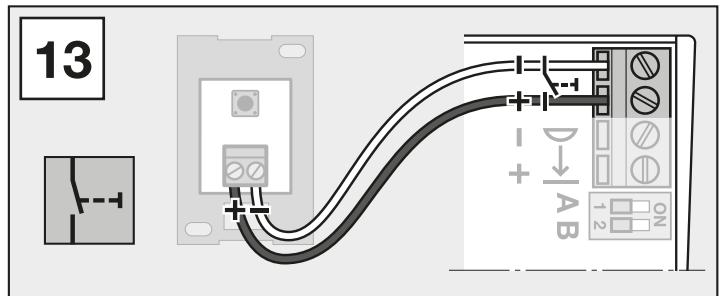
**4.5.1 Boutons-poussoirs
externes***

Il est possible de raccorder un ou plusieurs bouton(s)-poussoir(s) avec contact de fermeture (sec) en parallèle (voir figure 13).

**4.5.2 Cellule photoélectrique à
2 fils***

► Voir figure 14

* Accessoires non compris dans l'équipement standard !



4.5 Extra componenten / toebehoren aansluiten

Alle aansluitklemmen kunnen meermaals worden bezet, echter max. $1 \times 1,5 \text{ mm}^2$.

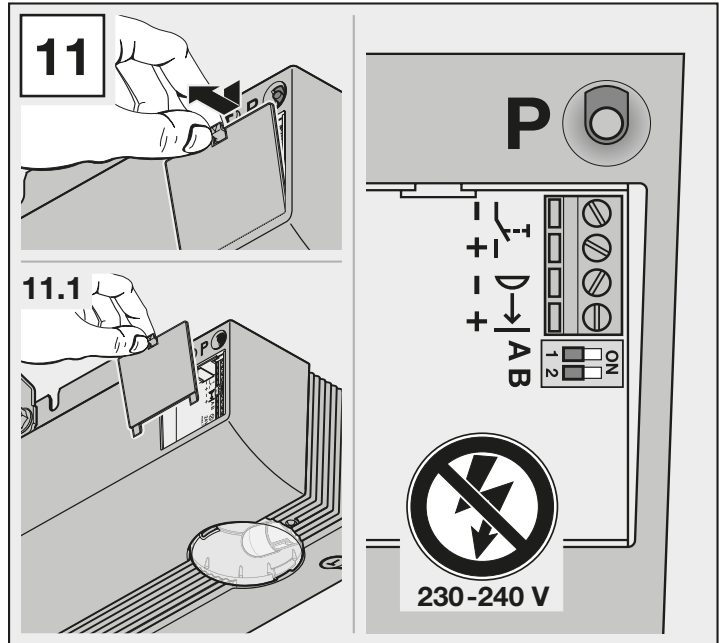
4.5.1 Externe schakelaars*

U kunt één of meerdere schakelaars met maakcontacten (potentiaalvrij) parallel aansluiten (zie afbeelding 13).

4.5.2 2 draads-fotocel*

► Zie afbeelding 14

* Toebehoren is niet bij de standaarduitrusting ingbegrepen!



4.5 Collegamento di componenti supplementari / accessori

Tutti i morsetti sono assegnabili più volte, tuttavia max. $1 \times 1,5 \text{ mm}^2$.

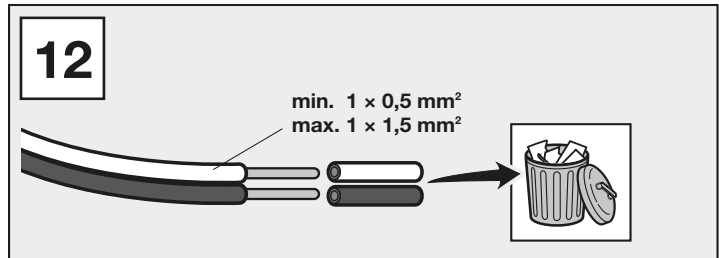
4.5.1 Tasto esterno*

Possono essere collegati in parallelo uno o più tasti con contatti di chiusura (a potenziale zero) (vedere fig. 13).

4.5.2 Fotocellula a 2 fili*

► Vedere la figura 14

* Gli accessori non sono compresi nella fornitura standard!



4.5 Conectar componentes adicionales / accesorios

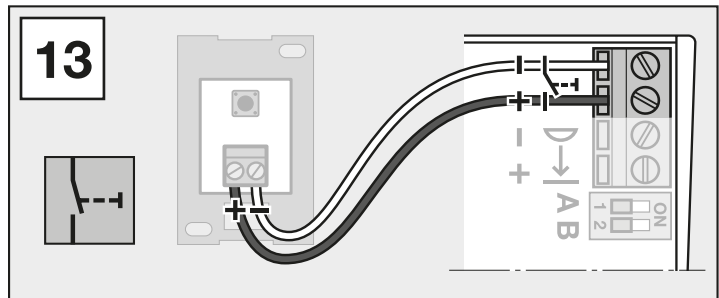
Todos los bornes de conexión pueden ocuparse de forma múltiple, aunque máx. $1 \times 1,5 \text{ mm}^2$.

4.5.1 Pulsadores externos*

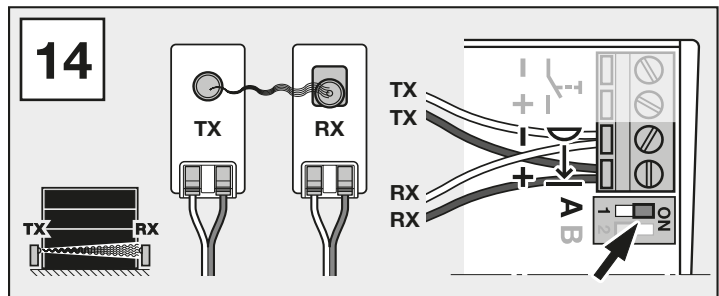
Puede conectar en paralelo uno o varios pulsadores con contactos de cierre (libres de potencial) (ver ilustr. 13).

4.5.2 Célula fotoeléctrica bifilar*

► Ver ilustr. 14



* Los complementos no están incluidos en el equipamiento estándar.



4.5 Ligação dos componentes adicionais / acessórios

Todos os bornes de ligação podem ser ocupados diversas vezes, no entanto máx. $1 \times 1,5 \text{ mm}^2$.

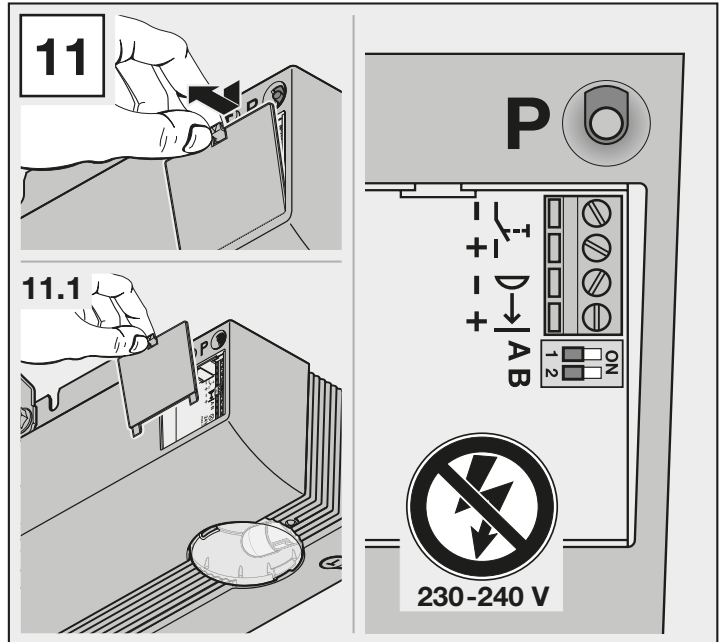
4.5.1 Interruptores externos*

Um ou vários interruptores com contactos de fecho (sem potência) podem ser ligados paralelamente (ver ilustração 13).

4.5.2 Célula fotoelétrica com 2 fios*

► Ver ilustração 14

* Os acessórios não estão incluídos no equipamento standard!



4.5 Подключение дополнительных компонентов / принадлежностей

Все клеммы могут использоваться многократно, однако макс. $1 \times 1,5 \text{ мм}^2$.

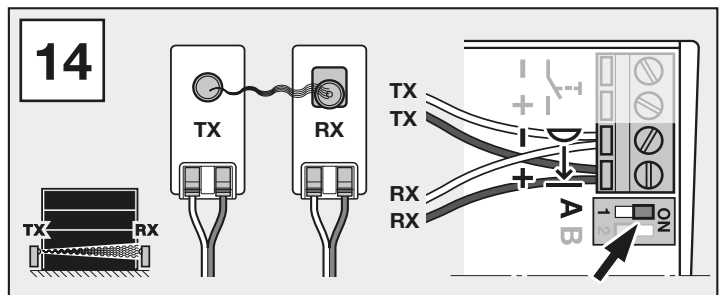
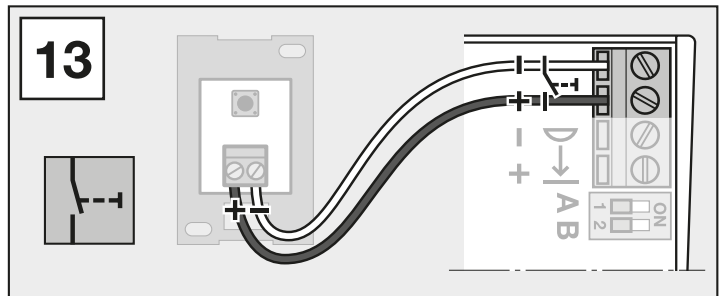
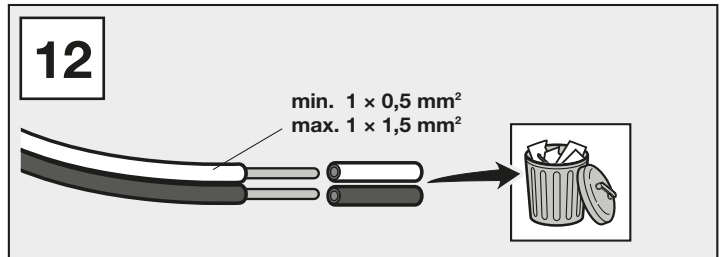
4.5.1 Внешние выключатели*

Вы можете параллельно подключить один или несколько выключателей с замыкающими контактами (беспотенциальными) (см. рис. 13).

4.5.2 2-проводной световой барьер*

► См. рис. 14

* Принадлежности не входят в стандартный объем поставки!



4.5 dodatkowych / akcesoriów

Wszystkie zaciski przyłączeniowe można obciążać wielokrotnie, jednak maks. $1 \times 1,5 \text{ mm}^2$.

4.5.1 Zewnętrzne sterowniki*

Jeden lub więcej sterowników z zestykiem zwiernym (bezpotencjałowym) można podłączać równoległe (patrz ilustracja 13).

4.5.2 Fotokomórka dwużyłowa*

► Patrz ilustracja 14

* Element wyposażenia dodatkowego nie wchodzi w zakres wyposażenia standardowego!

4.5 Připojení přídatných součástí / příslušenství

Všechny přípojovací svorky lze obsadit několikanásobně, max. však $1 \times 1,5 \text{ mm}^2$.

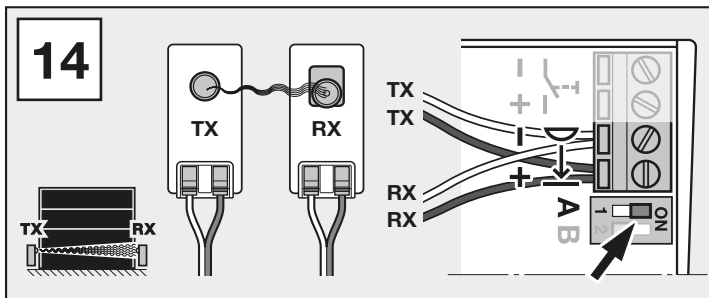
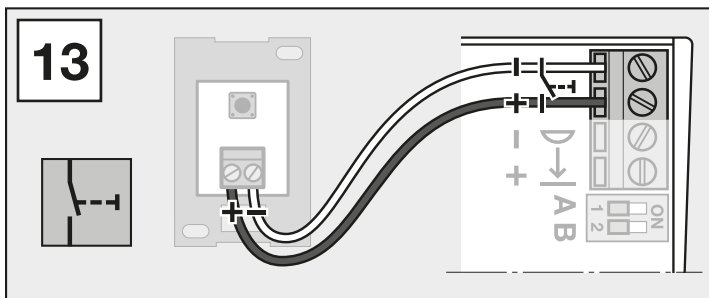
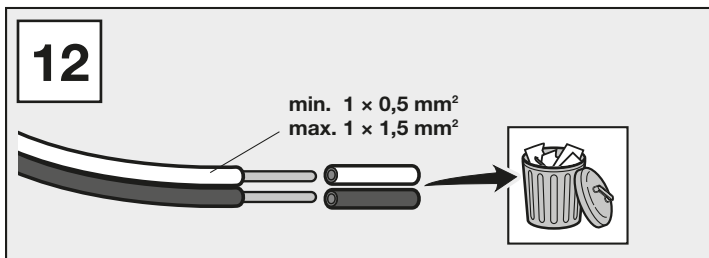
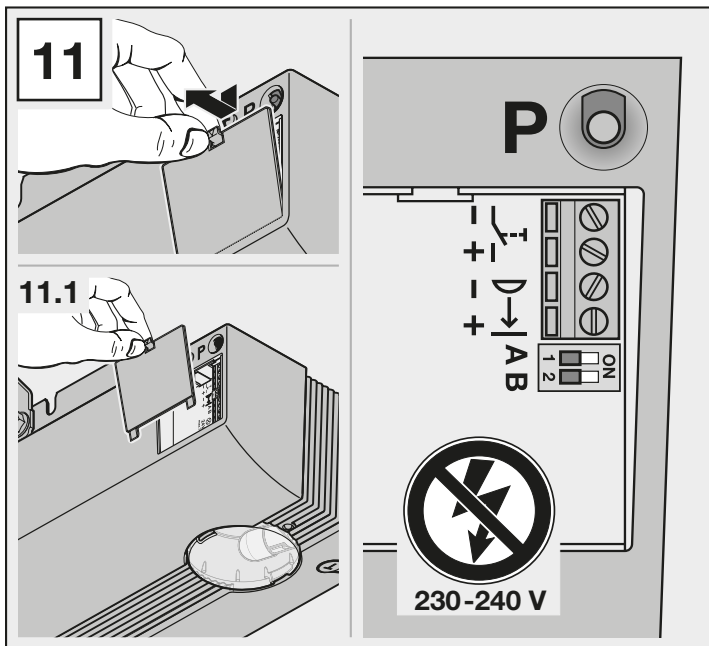
4.5.1 Externí tlačítka*

Jedno nebo několik tlačítek se spínacím kontaktem (bezpotenciálovým) můžete připojit paralelně (viz obr. 13).

4.5.2 Dvou vodičová světelná závora*

► Viz obr. 14

* Příslušenství není součástí standardní výbavy!



5 Antrieb

5.1 Antrieb einlernen

Bei den Lernfahrten (Kapitel 4.1) werden torspezifische Daten, u. a. der Verfahrenweg und die während der Auffahrt und Zufahrt benötigten Kräfte eingelernt und spannungsausfallsicher gespeichert. Die Daten sind nur für dieses Tor gültig.

HINWEIS:

Beim Einlernen ist eine evtl. angeschlossene Lichtschranke nicht aktiv.

WARNUNG

Verletzungsgefahr durch nicht funktionierende Sicherheitseinrichtungen

Wenn Sicherheitseinrichtungen nicht funktionieren, kann das Fehlverhalten zu Verletzungen führen.

- ▶ Nach den Lernfahrten muss der Inbetriebnehmer die Funktion(en) der Sicherheitseinrichtung(en) prüfen.

Erst im Anschluss daran ist die Toranlage betriebsbereit.

5.2 DIL-Schalter-Funktionen

Die Funktionen des Antriebs lassen sich über DIL-Schaltern einstellen. Vor der ersten Inbetriebnahme stehen alle DIL-Schalter auf OFF (Werkseinstellung), siehe Bild 11.

Änderungen der DIL-Schalter-Einstellungen sind nur zulässig:

- wenn der Antrieb ruht,
- wenn kein Funk eingelernt wird.


Stellen Sie die DIL-Schalter ein:

- entsprechend der nationalen Vorschriften,
- den gewünschten Sicherheitseinrichtungen,
- den örtlichen Gegebenheiten.

5.2.1 DIL-Schalter A: 2-Draht-Lichtschranke aktivieren

- ▶ Siehe Bild 14

Wenn der Lichtweg beim Schließen unterbrochen wird, stoppt der Antrieb sofort und reversiert nach einer kurzen Pause bis in die Endlage *Tor-Auf*.

ON	2-Draht-Lichtschranke
OFF 	Keine Sicherheitseinrichtung (Auslieferungszustand)

5.2.2 DIL-Schalter B: ohne Funktion

6 Handsender



WARNUNG

Verletzungsgefahr bei ungewollter Torbewegung

Wenn der Handsender bedient wird, können Personen durch die Torbewegung verletzt werden.

- ▶ Stellen Sie sicher, dass Handsender nicht in Kinderhände gelangen und nur von Personen benutzt werden, die in die Funktionsweise der ferngesteuerten Toranlage eingewiesen sind!
- ▶ Sie müssen den Handsender generell mit Sichtkontakt zum Tor bedienen, wenn nur eine Sicherheitseinrichtung vorhanden ist!
- ▶ Durchfahren bzw. durchgehen Sie Toröffnungen von ferngesteuerten Toranlagen erst, wenn das Tor zum Stillstand gekommen ist!
- ▶ Bleiben Sie niemals in der geöffneten Toranlage stehen.
- ▶ Beachten Sie, dass am Handsender versehentlich eine Taste betätigt werden kann (z. B. in der Hosens-/Handtasche) und es hierbei zu einer ungewollten Torfahrt kommen kann.

VORSICHT

Verletzungsgefahr durch unbeabsichtigte Torfahrt

Während des Lernvorgangs am Funksystem kann es zu unbeabsichtigten Torfahrten kommen.

- ▶ Achten Sie darauf, dass sich beim Einlernen des Funksystems keine Personen oder Gegenstände im Bewegungsbereich des Tors befinden.

ACHTUNG

Beeinträchtigung der Funktion durch Umwelteinflüsse

Hohe Temperaturen, Wasser und Schmutz beeinträchtigen die Funktionen des Handsenders.

Schützen Sie den Handsender vor folgenden Einflüssen:

- direkte Sonneneinstrahlung (zul. Umgebungstemperatur -20 °C bis +60 °C)
- Feuchtigkeit
- Staubbelastung

HINWEISE:

- Wenn kein separater Zugang zur Garage vorhanden ist:
 - Führen Sie das Einlernen, Ändern oder Erweitern des Funksystems innerhalb der Garage durch.
- Das Einlernen, Ändern oder Erweitern des Funksystems ist nur möglich, wenn der Antrieb ruht.
- Führen Sie eine Funktionsprüfung durch.
- Verwenden Sie ausschließlich Originalteile.

6.1 Handsender verwenden

Der Handsender arbeitet mit einem Rolling Code, der sich bei jedem Sendevorgang ändert. Jeder Handsendertaste ist ein Rolling Code zugeordnet.

Um einen Empfänger anzusteuern, müssen Sie die gewünschte Handsendertaste einlernen (siehe Kapitel 4.4 oder die Anleitung des Empfängers).

6.1.1 Bedienelemente

- ▶ Siehe Bild 9
- 1 LED
- 2 Handsendertasten
- 3 3 V Batterie, Typ CR 2025, Lithium

6.1.2 Batterie einlegen / wechseln

- 3 V Batterie, Typ CR 2025, Lithium
- ▶ Siehe Bild 9
- ▶ Verwenden Sie ausschließlich den Batterie-Typ CR 2025, 3 V Li, und achten Sie auf die richtige Polarität.

⚠ WARNUNG
Explosionsgefahr durch falschen Batterietyp
Wenn die Batterie durch einen falschen Batterietyp ersetzt wird, dann besteht die Gefahr einer Explosion.
▶ Verwenden Sie <i>nur</i> den empfohlenen Batterietyp.

ACHTUNG
Zerstörung des Handsenders durch auslaufende Batterie
Batterien können auslaufen und den Handsender zerstören.
▶ Entfernen Sie die Batterie aus dem Handsender, wenn dieser längere Zeit nicht benutzt wird.

6.1.3 LED-Anzeigen

LED leuchtet	Der Rolling Code wird gesendet
LED blinkt	Die Batterie ist fast leer. Die Batterie sollte in Kürze ersetzt werden.
LED reagiert nicht	Der Handsender funktioniert nicht. <ul style="list-style-type: none"> • Prüfen Sie, ob die Batterie richtig herum eingesetzt ist. • Die Batterie ist leer und muss umgehend ersetzt werden.

6.2 Auszug aus der Konformitätserklärung für Handsender

Die Übereinstimmung des oben genannten Produkts mit den Vorschriften der Richtlinie Radio Equipment Directive (RED) 2014/53/EU wurde nachgewiesen durch die Einhaltung folgender Normen:

- EN 60950:2000
- EN 300 220-1
- EN 300 220-3
- EN 301 489-1
- EN 301 489-3

Die original Konformitätserklärung kann beim Hersteller angefordert werden.

7 Integrierter Funk-Empfänger

Der Garagentor-Antrieb ist mit einem integrierter Funkempfänger ausgestattet. Das Einlernen und Löschen ist nur möglich, wenn der Antrieb ruht.

Max. 6 verschiedene Handsendertasten können eingelernt werden. Wenn mehr Handsendertasten eingelernt werden, wird die als Erstes eingelernte ohne Vorwarnung gelöscht. Im Auslieferungszustand sind alle Speicherplätze leer.



7.1 Auszug aus der Konformitätserklärung für Empfänger

Die Übereinstimmung des oben genannten Produkts mit den Vorschriften der Richtlinie Radio Equipment Directive (RED) 2014/53/EU wurde nachgewiesen durch die Einhaltung folgender Normen:

- EN 300 220-3
- EN 301 489-1
- EN 301 489-3

Die original Konformitätserklärung kann beim Hersteller angefordert werden.

8 Betrieb

⚠ WARNUNG	
	Verletzungsgefahr bei Torbewegung Im Bereich des Tors kann es bei fahrendem Tor zu Verletzungen oder Beschädigungen kommen.
	<ul style="list-style-type: none"> ▶ Stellen Sie sicher, dass keine Kinder an der Toranlage spielen. ▶ Stellen Sie sicher, dass sich im Bewegungsbereich des Tors keine Personen oder Gegenstände befinden. ▶ Wenn die Toranlage nur über eine Sicherheitseinrichtung verfügt, dann betreiben Sie den Garagentor-Antrieb nur, wenn Sie den Bewegungsbereich des Tors einsehen können. ▶ Überwachen Sie den Torlauf, bis das Tor die Endlage erreicht hat. ▶ Durchfahren bzw. durchgehen Sie Toröffnungen von ferngesteuerten Toranlagen erst, wenn das Tor zum Stillstand gekommen ist! ▶ Bleiben Sie niemals unter dem geöffneten Tor stehen.

⚠ VORSICHT
Quetschgefahr in der Führungsschiene Das Greifen in die Führungsschiene während der Torfahrt kann zu Quetschungen führen.
▶ Greifen Sie während der Torfahrt nicht in die Führungsschiene.

⚠ VORSICHT**Verletzungsgefahr durch Seilglocke**

Wenn Sie sich an die Seilglocke hängen, können Sie abstürzen und sich verletzen. Der Antrieb kann abreißen und darunter befindliche Personen verletzen oder Gegenstände beschädigen. Der Antrieb selbst kann zerstört werden.

- ▶ Hängen Sie sich nicht mit dem Körpergewicht an die Seilglocke.

⚠ VORSICHT**Verletzungsgefahr durch heiße Lampe**

Das Anfassen der Lampe während oder direkt nach dem Betrieb kann zu Verbrennungen führen.

- ▶ Fassen Sie keine Lampe an,
 - die eingeschaltet ist,
 - unmittelbar, nachdem die Lampe eingeschaltet war.

ACHTUNG**Beschädigung durch das Seil der mechanischen Entriegelung**

Wenn das Seil der mechanischen Entriegelung hängen bleibt, z. B.

- an einem Dachträgersystem,
 - an Vorsprüngen des Fahrzeugs
 - an Vorsprüngen des Tors,
- kann dies zu Beschädigungen führen.

- ▶ Achten Sie darauf, dass das Seil nicht hängen bleiben kann.

HINWEIS:

Führen Sie die Funktionsprüfungen, das Einlernen, Ändern oder Erweitern des Funksystems innerhalb der Garage durch.

8.1 Benutzer einweisen

Dieser Antrieb kann verwendet werden von

- Kindern ab 8 Jahren
- Personen mit verringerten physischen, sensorischen oder mentalen Fähigkeiten
- Personen mit Mangel an Erfahrung und Wissen.

Bedingung für die Verwendung des Antriebs ist, dass die obengenannten Kinder/Personen

- beaufsichtigt werden
- bezüglich des sicheren Gebrauchs unterwiesen werden
- die daraus resultierenden Gefahren verstehen.

Kinder dürfen nicht mit dem Antrieb spielen.

- ▶ Weisen Sie alle Personen, die die Toranlage benutzen, in die ordnungsgemäße und sichere Bedienung des Garagentor-Antriebs ein.
- ▶ Demonstrieren und testen Sie die mechanische Entriegelung sowie den Sicherheitsrücklauf.

8.2 Funktionsprüfungen**8.2.1 Mechanische Entriegelung durch Seilglocke**

Die Seilglocke zur mechanischen Entriegelung darf nicht höher als 1,8 m vom Garagenboden entfernt angebracht sein. Je nach Garagentorhöhe ist ggf. die Verlängerung des Seils bauseitig erforderlich.

- ▶ Achten Sie bei der Verlängerung des Seils darauf, dass das Seil nicht an einem Dachträgersystem oder sonstigen Vorsprüngen des Fahrzeugs oder des Tors hängen bleiben kann.

⚠ WARNUNG**Verletzungsgefahr bei schnell zulaufendem Tor**

Wenn Sie die Seilglocke bei geöffnetem Tor ziehen, kann das schwere Verletzungen verursachen. Das Tor kann z. B. bei schwachen, gebrochenen, defekten Federn oder durch mangelhaften Gewichtsausgleich schnell zulaufen.

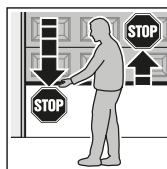
- ▶ Betätigen Sie die Seilglocke nur bei geschlossenem Tor!

- ▶ Ziehen Sie bei geschlossenem Tor die Seilglocke. Das Tor ist entriegelt. Das Tor muss sich von Hand leicht öffnen und schließen lassen.

8.2.2 Mechanische Entriegelung durch Notentriegelungsschloss

Nur bei Garagen ohne einen separaten Zugang

- ▶ Betätigen Sie bei geschlossenem Tor das Notentriegelungsschloss. Das Tor ist entriegelt. Das Tor muss sich von Hand leicht öffnen und schließen lassen.

8.2.3 Sicherheitsrücklauf**Um den Sicherheitsrücklauf zu prüfen:**

1. Halten Sie das Tor mit beiden Händen an, während es **zufährt**. Die Toranlage muss anhalten und den Sicherheitsrücklauf einleiten.
2. Halten Sie das Tor mit beiden Händen an, während es **auffährt**. Die Toranlage muss abschalten. Das Tor stoppt.

- ▶ Beauftragen Sie bei Versagen des Sicherheitsrücklaufs unmittelbar einen Sachkundigen mit der Prüfung bzw. der Reparatur.

8.3 Normalbetrieb

Der Garagentor-Antrieb arbeitet im Normalbetrieb ausschließlich entsprechend der Impulsfolgesteuerung.

Ein externer Taster, eine Handsendertaste oder der Taster **T** in der Antriebshäube kann die Impulsfolgesteuerung auslösen:

1. Impuls: Das Tor fährt in die Richtung einer Endlage.
2. Impuls: Das Tor stoppt.
3. Impuls: Das Tor fährt in die Gegenrichtung.
4. Impuls: Das Tor stoppt.
5. Impuls: Das Tor fährt in die Richtung der beim 1. Impuls gewählten Endlage.

usw.

Die Antriebsbeleuchtung leuchtet während einer Torfahrt und erlischt nach ca. 2 Minuten.

8.4 Verhalten bei einem Spannungsausfall

Um das Garagentor von Hand zu öffnen oder zu schließen:

- ▶ Betätigen Sie die Mechanische Entriegelung (siehe Kapitel 8.2.1 oder 8.2.2).
Dadurch ziehen Sie den Kupplungsschieber heraus und kuppeln den Führungsschlitten aus der Schlittenkupplung.

8.5 Verhalten nach einem Spannungsausfall

Nach Spannungsrückkehr müssen Sie den Führungsschlitten wieder in die Schlittenkupplung einkuppeln:

1. Verfahren Sie die Schlittenkupplung in die Nähe des Führungsschlittens.
2. Drücken Sie den grünen Kupplungsschieber hoch.
3. Verfahren Sie das Tor per Hand, bis der Führungsschlitten in die Schlittenkupplung einrastet.
4. Drücken Sie die Handsendertaste oder einen Taster mit Impulsbefehl.

Wenn der Stromausfall **während** einer Torfahrt aufgetreten ist, führt der Antrieb mit dem ersten Impulsbefehl eine Referenzfahrt durch.

5. Prüfen Sie durch mehrere ununterbrochene Torfahrten, ob das Tor die Endlage Tor-Auf und Tor-Zu ganz erreicht.

Wenn das Verhalten auch nach mehreren ununterbrochenen Torfahrten nicht dem im Schritt 5. beschriebenen entspricht, sind neue Lernfahrten erforderlich. Löschen Sie zuvor die vorhandenen Tordaten (siehe Kapitel 11.2 und 5.1).

9 Prüfung und Wartung

Der Garagentor-Antrieb ist wartungsfrei.

Zu Ihrer eigenen Sicherheit empfehlen wir jedoch, die Toranlage nach Herstellerangaben durch einen Sachkundigen prüfen und warten zu lassen.

⚠️ WARNUNG

Verletzungsgefahr durch unerwartete Torfahrt
Zu einer unerwarteten Torfahrt kann es kommen, wenn es bei Prüfung und Wartungsarbeiten an der Toranlage zum versehentlichen Wiedereinschalten durch Dritte kommt.

- ▶ Ziehen Sie bei allen Arbeiten an der Toranlage den Netzstecker.
- ▶ Sichern Sie die Toranlage gegen unbefugtes Wiedereinschalten.

Eine Prüfung oder eine Reparatur darf nur ein Sachkundiger ausführen. Wenden Sie sich hierzu an Ihren Lieferanten.

- ▶ Prüfen Sie alle Sicherheitseinrichtungen und Schutzfunktionen **monatlich**.
- ▶ Vorhandene Fehler oder Mängel müssen Sie **sofort** beheben.

Eine optische Prüfung kann der Betreiber ausführen. Lassen Sie Kinder nicht unbeaufsichtigt Reinigungsarbeiten und Wartungsarbeiten an diesem Antrieb durchführen.

9.1 Spannung des Zahngurts prüfen

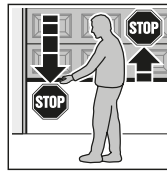
- ▶ Prüfen Sie den Zahngurt **halbjährlich** auf seine Spannung.
- ▶ Stellen Sie den Zahngurt ggf. nach (siehe Bild 1.11). Dazu entfernen Sie die Schraube und das Gleitblech (siehe Bild 5).

In der Anfahr- und Abbremsphase kann der Zahngurt kurzzeitig aus dem Schienenprofil heraushängen. Dieser Effekt

hat keine technischen Einbußen. Auch auf die Funktion und Lebensdauer des Antriebs hat dies keine nachteiligen Auswirkungen.

9.2 Sicherheitsrücklauf / Reversieren prüfen

Um den Sicherheitsrücklauf / das Reversieren zu prüfen:



1. Halten Sie das Tor mit beiden Händen an, während es **zufährt**. Die Toranlage muss anhalten und den Sicherheitsrücklauf einleiten.
2. Halten Sie das Tor mit beiden Händen an, während es **auffährt**. Die Toranlage muss abschalten. Das Tor stoppt.

- ▶ Beauftragen Sie bei Versagen des Sicherheitsrücklaufs unmittelbar einen Sachkundigen mit der Prüfung bzw. der Reparatur.

10 Meldungen der Antriebsbeleuchtung

Wenn Sie den Netzstecker einstecken ohne den Taster **T** zu drücken, blinkt die Antriebsbeleuchtung **2 x**, **3 x** oder **4 x**.

	Der Antrieb ist ungelern (Auslieferungszustand). Oder Die Tordaten sind gelöscht. Sie können die Toranlage sofort einlernen.
	Gespeicherte Tordaten liegen vor, aber die letzte Torposition ist nicht bekannt. Die nächste Fahrt ist eine Referenzfahrt. Danach folgen <i>normale</i> Torfahrten.
	Gespeicherte Tordaten liegen vor, auch die letzte Torposition ist bekannt. <i>Normale</i> Torfahrten folgen (normales Verhalten nach erfolgreichem Einlernen und einem Spannungsausfall).

11 Störungen und Schadensbehebungen

11.1 Anzeige von Fehler- / Warnmeldungen

Mit Hilfe der roten LED in der Antriebshäube können Ursachen für den nicht erwartungsgemäßen Betrieb einfach identifiziert werden. Im Normalbetrieb leuchtet diese LED dauerhaft.

HINWEIS:

Wenn sonst ein normaler Betrieb des Garagentor-Antriebs mit dem Funk-Empfänger oder dem Taster **T** möglich ist, erkennt man durch das hier beschriebene Verhalten:

- Einen Kurzschluss des externen Tasters
- Einen Kurzschluss in der Anschlussleitung des externen Tasters.

LED	blinkt 2 x
Ursache	Die angeschlossene Lichtschanke ist unterbrochen oder betätigt. Ggf. hat ein Sicherheitsrücklauf stattgefunden.

Behebung	<ul style="list-style-type: none"> ▶ Beseitigen Sie das auslösende Hindernis. ▶ Prüfen Sie die Lichtschranke und ggf. auswechseln.
Quittierung	<ul style="list-style-type: none"> ▶ Geben Sie einen Impuls, durch <ul style="list-style-type: none"> – einen externen Taster, – eine Handsendertaste, – den Taster T. <p>Wenn die Toranlage in der Endlage Tor-Auf steht, fährt das Tor zu. Sonst fährt das Tor auf.</p>
LED	blinkt 3 x
Ursache	Die Kraftbegrenzung Richtung Tor-Zu hat angesprochen. Der Sicherheitsrücklauf hat stattgefunden.
Behebung	<ul style="list-style-type: none"> ▶ Beseitigen Sie das auslösende Hindernis. <p>Wenn der Sicherheitsrücklauf ohne erkennbaren Grund stattgefunden hat:</p> <ul style="list-style-type: none"> ▶ Prüfen Sie die Tormechanik oder die Spannung des Zahngurts. <ul style="list-style-type: none"> – Löschen Sie ggf. die Tordaten (siehe Kapitel 11.2). Lernen Sie anschließend die Toranlage neu ein (siehe Kapitel 5.1). <p>Oder</p> <ul style="list-style-type: none"> – Stellen Sie die Spannung des Zahngurts nach (siehe Kapitel 9.1).
Quittierung	<ul style="list-style-type: none"> ▶ Geben Sie einen Impuls, durch <ul style="list-style-type: none"> – einen externen Taster, – eine Handsendertaste, – den Taster T. <p>Das Tor fährt auf.</p>
LED	blinkt 5 x
Ursache	Die Kraftbegrenzung Richtung Tor-Auf hat angesprochen. Die Toranlage hat bei der Fahrt in Richtung Tor-Auf angehalten.
Behebung	<ul style="list-style-type: none"> ▶ Beseitigen Sie das auslösende Hindernis. <p>Wenn die Toranlage vor der Endlage Tor-Auf ohne erkennbaren Grund angehalten hat:</p> <ul style="list-style-type: none"> ▶ Prüfen Sie die Tormechanik oder die Spannung des Zahngurts. <ul style="list-style-type: none"> – Löschen Sie ggf. die Tordaten (siehe Kapitel 11.2). Lernen Sie anschließend die Toranlage neu ein (siehe Kapitel 5.1). <p>Oder</p> <ul style="list-style-type: none"> – Stellen Sie die Spannung des Zahngurts nach (siehe Kapitel 9.1).
Quittierung	<ul style="list-style-type: none"> ▶ Geben Sie einen Impuls, durch <ul style="list-style-type: none"> – einen externen Taster, – eine Handsendertaste, – den Taster T. <p>Das Tor fährt zu.</p>

LED	blinkt 6 x
Ursache	Systemfehler / Störung im Antriebssystem
Behebung	<ul style="list-style-type: none"> ▶ Löschen Sie ggf. die Tordaten (siehe Kapitel 11.2). Lernen Sie anschließend die Toranlage neu ein (siehe Kapitel 5.1). <p>Wenn der Antriebsfehler wiederholt auftritt:</p> <ul style="list-style-type: none"> ▶ Wechseln Sie den Antrieb aus.
Quittierung	<ul style="list-style-type: none"> ▶ Geben Sie einen Impuls, durch <ul style="list-style-type: none"> – einen externen Taster, – eine Handsendertaste, – den Taster T. <p>Das Tor fährt auf (Referenzfahrt).</p>
LED	blinkt 7 x
Ursache	Der Antrieb ist ungelern (kein Fehler, nur ein Hinweis).
Behebung / Quittierung	<ul style="list-style-type: none"> ▶ Geben Sie einen Impuls und starten eine Lernfahrt, durch <ul style="list-style-type: none"> – einen externen Taster, – eine Handsendertaste, – den Taster T. <p>Das Tor fährt zu.</p>
LED	blinkt 8 x
Ursache	Der Antrieb hat keinen Referenzpunkt (kein Fehler, nur ein Hinweis).
Behebung / Quittierung	<ul style="list-style-type: none"> ▶ Geben Sie einen Impuls und starten eine Referenzfahrt, durch <ul style="list-style-type: none"> – einen externen Taster, – eine Handsendertaste, – den Taster T. <p>Das Tor fährt auf.</p>
Hinweis	<p>Normales Verhalten nach einem Spannungsausfall, wenn</p> <ul style="list-style-type: none"> • keine Tordaten vorliegen, • die Tordaten gelöscht sind, • die letzte Torposition nicht bekannt ist.


5 Operator

5.1 Teaching in the operator

During the learning runs (section 4.1) door-specific data such as travel and forces needed during the opening and closing runs are taught in and saved in a power failure-proof manner. The data is only valid for this door.

NOTE:

If connected, the photocell is not active during the teach-in process.

 WARNING
<p>Danger of injuries due to faulty safety equipment If safety devices do not function properly, malfunctions may cause injuries.</p> <ul style="list-style-type: none"> ▶ After the learning runs, the person commissioning the system must check the function(s) of the safety equipment. <p>The system is ready for operation only after this.</p>

5.2 DIL switch functions

The operator functions can be set via DIL switches. Before initial start-up, all DIL switches are set to OFF (factory setting), see Figure 11.

Changes to the DIL switch settings are only permissible:

- if the operator is at rest,
- if no radio code is taught in.


Set the DIL switches:

- according to the applicable national regulations,
- the desired safety equipment,
- the local conditions.

5.2.1 DIL switch A: activate 2-wire photocell



▶ See Figure 14


If the light path is interrupted during closure, the operator will stop immediately and, after a short pause, reverse until it reaches the *Open* end-of-travel position.

ON	2-wire photocell
OFF 	No safety equipment (delivery condition)

5.2.2 DIL switch B: without function

6 Hand transmitters

	 WARNING
	<p>Danger of injury due to unwanted door travel Persons may be injured by door travel if the hand transmitter is actuated.</p> <ul style="list-style-type: none"> ▶ Make sure that the hand transmitters are kept away from children and can only be used by people who have been instructed on how the remote-control door functions! ▶ If the door has only one safety feature, only operate the hand transmitter if you are within sight of the door! ▶ Only drive or pass through remote-control door systems when the door is at a standstill! ▶ Never stand in the opening of the door system. ▶ Please note that unwanted door travel may occur if a hand transmitter button is accidentally pressed (e.g. if stored in a pocket / handbag).

 CAUTION
<p>Danger of injuries due to unintended door travel Unintended door travel may occur while teaching in the radio code.</p> <ul style="list-style-type: none"> ▶ Pay attention that no persons or objects are in the door's area of travel when teaching in the radio system.

ATTENTION
<p>Functional impairment caused by environmental conditions High temperatures, water and dirt impair the function of the hand transmitter. Protect the hand transmitter from the following conditions:</p> <ul style="list-style-type: none"> • Direct sunlight (permissible ambient temperature: -20°C to +60°C) • Moisture • Dust

NOTES:

- If there is no separate garage entrance:
 - perform all teach-in processes, program changes and extensions while standing in the garage.
- Teaching in, changing or expansion of the radio system is only possible when the operator is at a standstill.
- Perform a function check.
- Use original parts only.

6.1 Using the hand transmitter

The hand transmitter works with a rolling code that changes with each sending procedure. Each hand transmitter button is assigned to a rolling code.

To control a receiver, you must teach in the desired hand transmitter button (see section 4.4 or the instructions of the receiver).

6.1.1 Control elements

- ▶ See Figure 9
- 1 LED
- 2 Hand transmitter buttons
- 3 3 V battery, type CR 2025, lithium

6.1.2 Inserting / changing the battery

3 V battery, type CR 2025, lithium

- ▶ See figure 9
- ▶ Only use the battery type CR 2025, 3 V Li, and pay attention to the correct polarity.

⚠ WARNING
Risk of explosion due to incorrect battery type
There is the risk of explosion if the battery is replaced with an incorrect battery type.
▶ Only use the recommended battery type.

ATTENTION
Destruction of the hand transmitter by leaking batteries
Batteries can leak and destroy the hand transmitter.
▶ Remove the battery from the hand transmitter if it is out of use for a long period of time.

6.1.3 LED displays

LED illuminated	The rolling code is transmitted
LED flashing	The battery is almost empty. The battery should be replaced soon.
LED is not responding	The hand transmitter is not functioning. <ul style="list-style-type: none"> • Check whether the battery has been inserted correctly. • The battery is empty and must be replaced immediately.

6.2 Excerpt from the declaration of conformity for the hand transmitter

Conformity of the abovementioned product with the requirements of the Radio Equipment Directive (RED) 2014/53/EU was verified by compliance with the following standards:

- EN 60950:2000
- EN 300 220-1
- EN 300 220-3
- EN 301 489-1
- EN 301 489-3

The original declaration of conformity can be requested from the manufacturer.

7 Integrated radio receiver

The garage door operator is equipped with an integrated radio receiver. It can only be taught in or deleted when the operator is at a standstill.

A maximum of 6 different hand transmitter buttons can be taught in. If more are taught in, the first one will be deleted without advance warning.

In the delivery condition all memory spaces are empty.

7.1 Excerpt from the declaration of conformity for the receiver

Conformity of the abovementioned product with the requirements of the Radio Equipment Directive (RED) 2014/53/EU was verified by compliance with the following standards:

- EN 300 220-3
- EN 301 489-1
- EN 301 489-3

The original declaration of conformity can be requested from the manufacturer.

8 Operation

⚠ WARNING
Danger of injury during door travel
If people or objects are in the area around the door while the door is in motion, this can lead to injuries or damage.
▶ Make sure that children are not playing near the door system.
▶ Make sure that no persons or objects are in the door's area of travel.
▶ If the door system has only one safety feature, only operate the garage door operator if you are within sight of the door's area of travel.
▶ Monitor the door travel until the door has reached the end-of-travel position.
▶ Only drive or pass through remote-control door systems when the door is at a standstill!
▶ Never stay standing under the open door.

⚠ CAUTION
Danger of crushing in the boom
Do not reach into the boom with your fingers during door travel, as this can cause crushing.
▶ Do not reach into the boom during door travel.

⚠ CAUTION
Danger of injury from the cord knob
If you hang on the cord knob, you may fall and injure yourself. The operator could break away and injure persons or damage objects that are located underneath. The operator itself can be destroyed.
▶ Do not hang on the cord knob with your body weight.

⚠ CAUTION

Danger of injuries due to the hot lamp

Touching the lamp during or immediately following operation can lead to burns.

- ▶ Do not touch lamps
 - that are switched on
 - immediately after the lamp was switched on.

ATTENTION

Damage due to the cord of the mechanical release

If the cable of the mechanical release becomes caught, e.g.

- on a roof carrier system,
- on protrusions of the vehicle, or
- on protrusions of the door,

this can lead to damage.

- ▶ Make sure that the cable cannot become caught.

NOTE:

Perform the function tests, teach-in processes, program changes and extensions while standing in the garage.

8.1 Instructing users

The operator may be used by

- children over 8 years of age
- persons with limited physical, sensory or mental capabilities
- persons with a lack of experience or knowledge.

The condition for use of the operator is that the above-mentioned children / persons

- are supervised
- instructed on safe use
- understand the resulting dangers.

Children must not play with the operator.

- ▶ Instruct all persons who use the door system on the proper and safe use of the garage door operator.
- ▶ Demonstrate and test the mechanical release as well as the safety reversal.

8.2 Function tests

8.2.1 Cord knob mechanical release

The cord knob for mechanical release may not be installed at a height greater than 1.8 m from the garage floor. The cord may need to be extended on-site, depending on the height of the garage door.

- ▶ When extending the cord, please make sure that the cord cannot become caught on a roof carrier system or any other vehicle protrusions.

⚠ WARNING

Danger of injury due to a fast-closing door

Pulling the cord knob when the door is open can result in serious injury. The door can close quickly, e.g. due to weak, broken, defect springs or faulty counterbalance.

- ▶ Only pull the cord knob when the door is closed.

- ▶ Pull the cord knob when the door is closed. The door is unlocked. The door must be easy to open and close by hand.

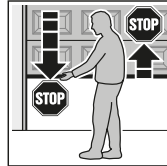
8.2.2 Mechanical release by emergency release lock:

Only for garages without a separate entrance

- ▶ When the door is closed, actuate the emergency release lock. The door is unlocked. The door must be easy to open and close by hand.

8.2.3 Safety reversal

To check the safety reversal:



1. Stop the door with both hands while it is **closing**. The door system must stop and initiate the safety reversal.
2. Stop the door with both hands while it is **opening**. The door system must switch off. The door stops.

- ▶ In the event of a failure of the safety reversal, a specialist must be commissioned immediately for the inspection and repair work.

8.3 Normal operation

In normal operation, the garage door operator is governed exclusively by impulse sequence control.

An external button, a hand transmitter button or the **T** button in the operator cover can activate the impulse sequence control:

- | | |
|--------------|---|
| 1st impulse: | The door runs towards an end-of-travel position. |
| 2nd impulse: | The door stops. |
| 3rd impulse: | The door runs in the opposite direction. |
| 4th impulse: | The door stops. |
| 5th impulse: | The door runs in the direction of the end-of-travel position selected in the 1st impulse. |

etc.

The operator light will light up during a door run and go out after approx. 2 minutes.

8.4 Behaviour during a power failure

To open or close the garage door by hand:

- ▶ Operate the mechanical release (see section 8.2.1 or 8.2.2). This way, you pull out the coupling slider and decouple the slide carriage from the carriage coupling.

8.5 Behaviour following a power failure

After the power returns, the slide carriage must be re-coupled to the carriage coupling.

1. Move the carriage coupling close to the slide carriage.
2. Push up the green coupling slider.
3. Move the door by hand until the slide carriage snaps into the carriage coupling.
4. Push the hand transmitter button or a button with impulse command.

If the power failure occurred **during** door travel, the operator carries out a reference run with the first impulse command.


5. Check whether the door completely reaches its OPEN and CLOSE end-of-travel positions by conducting multiple uninterrupted door runs.

If the behaviour does not correspond to that described in step 5, even after multiple uninterrupted door runs, new learning runs are necessary. Delete the previous door data (see section 11.2 and 5.1).

9 Inspection and maintenance

The garage door operator is maintenance-free.

In the interest of your own safety, we recommend having the door system inspected and maintained by a qualified person in accordance with the manufacturer's specifications.

 WARNING
<p>Danger of injury due to unexpected door travel</p> <p>Unexpected door travel can result during inspection and maintenance work if the door system is inadvertently actuated by other persons.</p> <ul style="list-style-type: none"> ▶ Disconnect the mains plug whenever performing work on the door system. ▶ Safeguard the door system against being switched on again without authorisation.

Only specialists may perform inspections or repairs. Contact your supplier for this purpose.

- ▶ Check all safety equipment and protective functions **monthly**.
- ▶ You must eliminate any errors or defects **immediately**.

The operator can perform a visual inspection.

Do not allow children to clean or maintain this operator without supervision.

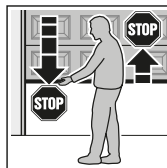
9.1 Checking the tension of the toothed belt

- ▶ The tension of the toothed belt should be checked **every six months**.
- ▶ Retighten the toothed belt if required (see Figure 1.11). For this purpose, remove the screw and the inlet plate (see Figure 5).

During the start-up and slow-down phase, the belt may briefly hang out of the boom profile. This effect is not detrimental to the technology. It also does not negatively affect the function and service life of the operator.

9.2 Checking safety reversal / reversing

To check safety reversal / reversing:

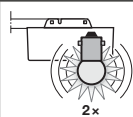
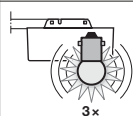
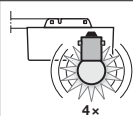


1. Stop the door with both hands while it is **closing**. The door system must stop and initiate the safety reversal.
2. Stop the door with both hands while it is **opening**. The door system must switch off. The door stops.

- ▶ Beauftragen Sie bei Versagen des Sicherheitsrücklaufs unmittelbar einen Sachkundigen mit der Prüfung bzw. der Reparatur.
- ▶ In the event of a failure of the safety reversal, a specialist must be commissioned immediately for the inspection and repair work.

10 Operator light messages

If you connect the mains plug without pressing the **T** button, the operator light flashes **2 x**, **3 x** or **4 x**.

 <p>2x</p>	<p>The operator has not been taught in (delivery condition). Or The door data has been deleted.</p> <p>You can immediately teach in the door system.</p>
 <p>3x</p>	<p>Saved door data is present, but the last door position is not known.</p> <p>The next run is a reference run. Door travel in <i>normal operation</i> will follow.</p>
 <p>4x</p>	<p>Saved door data is present and the last door position is known.</p> <p>Door travel in <i>normal operation</i> will follow (normal behaviour after successful teaching in and power failure).</p>

11 Malfunctions and troubleshooting

11.1 Display of error and warning messages

The red LED in the operator cover helps to easily identify causes when operation does not go according to plan. This LED is continuously illuminated in normal operation.

NOTE:

If normal operation of the garage door operator with the radio receiver or the **T** button is otherwise possible, the following can be recognised through the behaviour described here:

- A short circuit in the external button
- A short circuit in the connection cable of the external button

LED	Flashes 2 x
Cause	The connected photocell has been interrupted or actuated. Possibly, a safety reversal has taken place.
Remedy	<ul style="list-style-type: none"> ▶ Remove the triggering obstacle. ▶ Check photocell, replace if necessary.
Acknowledgement	<ul style="list-style-type: none"> ▶ Give an impulse via <ul style="list-style-type: none"> – an external button, – a hand transmitter button, – the T button. <p>If the door system is in the Open end-of-travel position, the door closes. Otherwise the door opens.</p>
LED	Flashes 3 x
Cause	The Close power limit has been activated. The safety reversal has taken place.
Remedy	<ul style="list-style-type: none"> ▶ Remove the triggering obstacle. If the safety reversal took place for no apparent reason: ▶ Check the door mechanics or the tension of the toothed belt. <ul style="list-style-type: none"> – Delete the door data if required (see section 11.2). Then teach in the door system again (see section 5.1). <p>Or</p> <ul style="list-style-type: none"> – Readjust the tension of the toothed belt (see section 9.1).
Acknowledgement	<ul style="list-style-type: none"> ▶ Give an impulse via <ul style="list-style-type: none"> – an external button, – a hand transmitter button, – the T button. <p>The door opens.</p>

LED	Flashes 5 x
Cause	The Open power limit has been activated. The door system has stopped in the door Open direction.
Remedy	<ul style="list-style-type: none"> ▶ Remove the triggering obstacle. If the door system stopped before the Open end-of-travel position without a discernible reason: ▶ Check the door mechanics or the tension of the toothed belt. <ul style="list-style-type: none"> – Delete the door data if required (see section 11.2). Then teach in the door system again (see section 5.1). <p>Or</p> <ul style="list-style-type: none"> – Readjust the tension of the toothed belt (see section 9.1).
Acknowledgement	<ul style="list-style-type: none"> ▶ Give an impulse via <ul style="list-style-type: none"> – an external button, – a hand transmitter button, – the T button. <p>The door closes.</p>
LED	Flashes 6 x
Cause	System error/malfunction in operator system
Remedy	<ul style="list-style-type: none"> ▶ Delete the door data if required (see section 11.2). Then teach in the door system again (see section 5.1). <p>If the operator error occurs again:</p> <ul style="list-style-type: none"> ▶ Replace the operator.
Acknowledgement	<ul style="list-style-type: none"> ▶ Give an impulse via <ul style="list-style-type: none"> – an external button, – a hand transmitter button, – the T button. <p>The door opens (reference run).</p>
LED	Flashes 7 x
Cause	The operator has not been taught in (no error, only a notification).
Remedy / acknowledgement	<ul style="list-style-type: none"> ▶ Provide an impulse and initiate a learning run by <ul style="list-style-type: none"> – an external button, – a hand transmitter button, – the T button. <p>The door closes.</p>
LED	Flashes 8 x
Cause	The operator does not have a reference point (no error, only a notification)
Remedy / acknowledgement	<ul style="list-style-type: none"> ▶ Provide an impulse and initiate a reference run by <ul style="list-style-type: none"> – an external button, – a hand transmitter button, – the T button. <p>The door opens.</p>
Note	<p>Normal behaviour following a power failure, if</p> <ul style="list-style-type: none"> • no door data is available, • the door data has been deleted, • the last door position is not known.

5 Motorisation

5.1 Apprentissage de la motorisation

Durant les trajets d'apprentissage (chapitre 4.1), les spécifications de porte, parmi lesquelles le déplacement et les efforts nécessaires lors des trajets d'ouverture et de fermeture, seront apprises et enregistrées dans la mémoire à tolérance de panne. Les données s'appliquent uniquement à cette porte.

REMARQUE :

Lors de l'apprentissage, une cellule photoélectrique éventuellement raccordée ne sera pas active.

AVERTISSEMENT

Risque de blessure dû à des dispositifs de sécurité défectueux

Si les dispositifs de sécurité ne fonctionnent pas, le comportement erroné peut provoquer des blessures.

- ▶ Une fois les trajets d'apprentissage terminés, le responsable de la mise en service doit contrôler la / les fonction(s) du / des dispositif(s) de sécurité.

Ce n'est que lorsque ces opérations sont achevées que l'installation de porte est opérationnelle.

5.2 Fonctions des commutateurs DIL

Les fonctions de la motorisation peuvent être réglées à l'aide des commutateurs DIL. Avant la toute première mise en service, tous les commutateurs DIL sont positionnés sur OFF (réglage d'usine), voir figure 11.

La modification des réglages des commutateurs DIL n'est autorisée que lorsque :

- La motorisation est au repos
- Aucun système radio n'est appris


Réglez les commutateurs DIL :

- Conformément aux prescriptions nationales
- Aux dispositifs de sécurité
- Aux impératifs locaux

5.2.1 Commutateur DIL A : activation de la cellule photoélectrique à 2 fils

- ▶ Voir figure 14

Si, lors de la fermeture, le trajet du faisceau lumineux est interrompu, la motorisation s'arrête tout de suite et repart dans la direction opposée après une courte pause jusqu'à la position finale *Ouvert*.

ON	Cellule photoélectrique à 2 fils
OFF 	Aucun dispositif de sécurité (état à la livraison)

5.2.2 Commutateur DIL B: sans fonction

6 Emetteur



AVERTISSEMENT

Risque de blessure dû à un mouvement de porte involontaire

L'utilisation de l'émetteur est susceptible de blesser des personnes en raison du mouvement de porte.

- ▶ Assurez-vous que les émetteurs restent hors de portée des enfants et qu'ils sont uniquement utilisés par des personnes déjà initiées au fonctionnement de l'installation de porte télécommandée !
- ▶ Vous devez en règle générale commander l'émetteur avec contact visuel direct à la porte si seul un dispositif de sécurité est présent !
- ▶ N'empruntez les ouvertures de porte télécommandée en véhicule ou à pied que lorsque la porte s'est immobilisée !
- ▶ Ne restez jamais sous la porte lorsqu'elle est ouverte.
- ▶ Veuillez noter que l'une des touches d'émetteur peut être actionnée par mégarde (par ex. dans une poche / un sac à main) et ainsi provoquer un trajet de porte involontaire.

PRECAUTION

Risque de blessure dû à un trajet de porte involontaire

Pendant la procédure d'apprentissage du système radio, des trajets de porte involontaires peuvent se déclencher.

- ▶ Lors de l'apprentissage du système radio, veillez à ce qu'aucune personne et aucun objet ne se trouvent dans la zone de déplacement de la porte.

ATTENTION

Altération du fonctionnement due à des influences environnementales

Des températures élevées, de l'eau et de la poussière peuvent altérer les fonctions de l'émetteur.

Protégez l'émetteur des influences suivantes :

- Exposition directe au soleil (température ambiante autorisée : -20 °C à +60 °C)
- Humidité
- Poussière

REMARQUES :

- Si le garage ne dispose d'aucun accès séparé :
 - Tout apprentissage, toute modification ou toute extension du système radio doit avoir lieu à l'intérieur même du garage.
- L'apprentissage, la modification ou l'extension du système radio n'est possible que lorsque la motorisation est à l'arrêt.
- Contrôlez le bon fonctionnement.
- Utilisez exclusivement des pièces d'origine.

6.1 Utilisation de l'émetteur

L'émetteur travaille avec un code tournant qui change à chaque phase d'émission. Un code tournant est affecté à chaque touche d'émetteur.

Afin de commander un récepteur, vous devez procéder à l'apprentissage de la touche d'émetteur souhaitée (voir chapitre 4.4 ou les instructions du récepteur).

6.1.1 Éléments de commande

► Voir figure 9

- 1 LED
- 2 Touches d'émetteur
- 3 Pile 3 V, type CR 2025, lithium

6.1.2 Changement / introduction de la pile

Pile 3 V, type CR 2025, lithium

- Voir figure 9
- Utilisez uniquement une pile de type CR 2025 3 V Li et respectez la polarité.



AVERTISSEMENT

Risque d'explosion en cas de type de pile incorrect

Le remplacement de la pile par un type incorrect peut causer un risque d'explosion.

- Utilisez *uniquement* le type de pile recommandé.

ATTENTION

Destruction de l'émetteur due à une fuite de la pile

Les piles peuvent fuir et détruire l'émetteur.

- Si vous n'utilisez pas l'émetteur sur une période prolongée, retirez la pile de celui-ci.

6.1.3 Affichages à LED

LED allumée	Le code tournant est en cours d'envoi.
LED clignotante	La pile est presque vide. Vous devriez remplacer la pile prochainement.
La LED ne réagit pas.	L'émetteur ne fonctionne pas. <ul style="list-style-type: none"> • Assurez-vous d'avoir inséré la pile dans le bon sens. • Vous devez immédiatement remplacer la pile.

6.2 Extrait de la déclaration de conformité pour émetteurs

La conformité du produit nommé ci-dessus aux dispositions des directives selon la directive sur les équipements radio (RED) 2014/53/UE a été démontrée par le respect des normes suivantes :

- EN 60950:2000
- EN 300 220-1
- EN 300 220-3
- EN 301 489-1
- EN 301 489-3

Vous pouvez demander la déclaration de conformité originale auprès du fabricant.

7 Récepteur radio intégré

La motorisation de porte de garage est équipée d'un récepteur radio intégré. L'apprentissage et la suppression ne sont possibles que lorsque la motorisation est à l'arrêt.

Il est possible de procéder à l'apprentissage de jusqu'à 6 touches d'émetteurs différentes. Si plus de touches d'émetteur sont programmées, la première programmation sera effacée sans avertissement.

A l'état de livraison, tous les emplacements mémoire sont vides.

7.1 Extrait de la déclaration de conformité pour récepteurs

La conformité du produit nommé ci-dessus aux dispositions des directives selon la directive sur les équipements radio (RED) 2014/53/UE a été démontrée par le respect des normes suivantes :

- EN 300 220-3
- EN 301 489-1
- EN 301 489-3

Vous pouvez demander la déclaration de conformité originale auprès du fabricant.

8 Fonctionnement

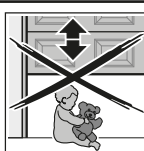


AVERTISSEMENT

Risque de blessure dû à un mouvement de porte

Le mouvement de porte est susceptible d'entraîner des dommages corporels ou matériels dans la zone de déplacement.

- Assurez-vous qu'aucun enfant ne joue prêt de l'installation de porte.
- Assurez-vous qu'aucune personne et qu'aucun objet ne se trouvent dans la zone de déplacement de la porte.
- Si l'installation de porte ne dispose que d'un dispositif de blocage, faites fonctionner la motorisation de porte de garage uniquement lorsque vous pouvez voir la zone de déplacement de la porte.
- Surveillez le fonctionnement de porte jusqu'à ce que cette dernière ait atteint la position finale.
- N'empruntez les ouvertures de porte télécommandée en véhicule ou à pied que lorsque la porte s'est immobilisée !
- Ne restez jamais sous la porte lorsqu'elle est ouverte.



PRECAUTION

Risque d'écrasement dans le rail de guidage

Toute manipulation du rail de guidage durant le trajet de porte comporte un risque d'écrasement.

- Durant un trajet de porte, n'introduisez jamais les doigts dans le rail de guidage.

PRECAUTION

Risque de blessure dû à la tirette à corde

Si vous vous suspendez à la tirette à corde, cette dernière peut céder et vous pouvez vous blesser. La motorisation peut se détacher et blesser les personnes se trouvant en dessous ou endommager des objets. La motorisation peut être détériorée.

- ▶ Ne vous suspendez pas à la tirette à corde.

PRECAUTION

Risque de blessure dû à l'ampoule brûlante

Toute manipulation de l'ampoule pendant ou directement après l'exploitation est susceptible d'entraîner des brûlures.

- ▶ Ne touchez pas l'ampoule :
 - Lorsque celle-ci est allumée ou
 - Vient d'être éteinte

ATTENTION

Endommagement dû au câble de déverrouillage mécanique

Tout accrochage du câble de déverrouillage mécanique, par exemple :

- Dans la galerie de toit
- Dans des saillies du véhicule
- Dans des saillies de la porte

Est susceptible d'entraîner des dommages matériels.

- ▶ Veillez à ce que le câble ne puisse rester accroché.

REMARQUE :

Tout essai de fonctionnement, tout apprentissage, toute modification ou toute extension du système radio doit avoir lieu à l'intérieur même du garage.

8.1 Instruction des utilisateurs

Cette motorisation peut être utilisée par :

- des enfants à partir de 8 ans
- des personnes dont les capacités physiques, sensorielles ou mentales sont réduites
- des personnes qui manquent d'expérience et de connaissance

Avant d'utiliser la motorisation, les enfants/individus mentionnés ci-dessus doivent :

- être surveillés
- être formés à l'usage sécurisé
- connaître les dangers en résultant

Les enfants ne doivent pas jouer avec la motorisation.

- ▶ Initiez toutes les personnes utilisant l'installation de porte à la commande sûre et conforme de la motorisation de porte de garage.
- ▶ Faites-leur une démonstration et un test du déverrouillage mécanique, ainsi que du rappel automatique de sécurité.

8.2 Essais de fonctionnement

8.2.1 Déverrouillage mécanique par tirette à corde

La tirette à corde pour le déverrouillage mécanique ne doit pas être installée à plus de 1,8 m du sol du garage. Selon la hauteur de la porte du garage, l'allongement de la corde par l'utilisateur peut s'avérer nécessaire.

- ▶ En cas d'allongement de la corde, assurez-vous que cette dernière ne puisse pas rester accrochée à une galerie de toit ou tout autre élément en saillie du véhicule ou de la porte.

AVERTISSEMENT

Risque de blessure dû à une fermeture de porte rapide

Si vous tirez sur la tirette à corde lorsque la porte est ouverte, de graves blessures peuvent être occasionnées. La porte peut par exemple se fermer rapidement en cas de ressorts trop lâches, cassés ou défectueux ou de système d'équilibrage défectueux.

- ▶ N'actionnez la tirette à corde que lorsque la porte est fermée !

- ▶ Actionnez la tirette à corde lorsque la porte est fermée. La porte est déverrouillée. Il doit être possible d'ouvrir et de fermer la porte aisément à la main.

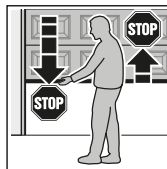
8.2.2 Déverrouillage mécanique par verrou de débrayage de secours

Uniquement pour les garages sans accès secondaire

- ▶ Actionnez le verrou de débrayage de secours lorsque la porte est fermée. La porte est déverrouillée. Il doit être possible d'ouvrir et de fermer la porte aisément à la main.

8.2.3 Rappel automatique de sécurité

Pour vérifier le rappel automatique de sécurité :



1. Retenez la porte avec les deux mains pendant que cette dernière **se ferme**. L'installation de porte doit s'immobiliser et amorcer le rappel automatique de sécurité.
2. Retenez la porte avec les deux mains pendant que cette dernière **s'ouvre**. L'installation de porte doit se couper. La porte s'arrête.

- ▶ En cas de défaillance du rappel automatique de sécurité, confiez directement l'inspection / la réparation à un spécialiste.

8.3 Fonctionnement normal

En fonctionnement normal, la motorisation de porte travaille exclusivement conformément à la commande séquentielle à impulsion.

Un bouton-poussoir externe, une touche d'émetteur ou la touche **T** située dans le capot de motorisation peuvent déclencher la commande séquentielle à impulsion :

1ère impulsion : La porte se déplace en direction d'une position finale.

2ème impulsion : La porte s'arrête.

3ème impulsion : La porte repart dans le sens opposé.

4ème impulsion : La porte s'arrête.

5ème impulsion : La porte repart dans la direction de la position finale choisie lors de la 1ère impulsion.

etc.

La lampe de motorisation clignote lors de chaque trajet de porte et s'éteint automatiquement après environ 2 minutes.

8.4 Comportement lors d'une panne d'électricité

Pour ouvrir ou fermer la porte de garage manuellement :

- ▶ Actionnez le déverrouillage mécanique (voir chapitre 8.2.1 ou 8.2.2).

Ce faisant, extrayez la glissière d'accouplement et coupez le chariot de guidage de l'accouplement de chariot.

8.5 Comportement après une panne d'électricité

Une fois le courant rétabli, vous devez de nouveau coupler le chariot de guidage à l'accouplement de chariot :

1. Approchez l'accouplement de chariot du chariot de guidage.
2. Remontez la glissière d'accouplement verte.
3. Déplacez la porte manuellement jusqu'à ce que le chariot de guidage s'encliquette dans l'accouplement de chariot.
4. Appuyez sur une touche d'émetteur ou un bouton-poussoir avec commande à impulsion.

En cas de panne de courant **pendant** un trajet de porte, la motorisation effectuée un trajet de référence avec la première commande à impulsion.

5. A l'aide de plusieurs trajets de porte ininterrompus, vérifiez que la porte atteint bien les positions finales Ouvert et Fermé.

Si le comportement ne correspond pas à l'étape 5, même après plusieurs trajets de porte ininterrompus, de nouveaux trajets d'apprentissage sont nécessaires. Effacez d'abord les spécifications de porte présentes (voir chapitres 11.2 et 5.1).

9 Inspection et maintenance

La motorisation de porte de garage est sans entretien.

Pour votre propre sécurité, nous vous recommandons cependant de faire inspecter et entretenir l'installation de porte par un spécialiste, conformément aux indications du fabricant.



AVERTISSEMENT

Risque de blessure dû à un trajet de porte inattendu

Un trajet de porte inattendu peut survenir si de tierces personnes remettent l'installation de porte en marche par inadvertance lors de travaux d'inspection et de maintenance.

- ▶ Avant tout travail sur l'installation de porte, débranchez la fiche secteur.
- ▶ Protégez l'installation de porte de toute remise en marche intempestive.

Toute inspection ou réparation doit exclusivement être effectuée par un spécialiste. Pour cela, adressez-vous à votre fournisseur.

- ▶ Contrôlez toutes les fonctions de sécurité et de protection **mensuellement**.
- ▶ Remédiez **immédiatement** aux défaillances ou défauts constatés.

L'exploitant peut procéder à une inspection visuelle.

Ne laissez pas les enfants effectuer sans surveillance des travaux de nettoyage et d'entretien sur cette motorisation.

9.1 Vérification de la tension de la sangle crantée

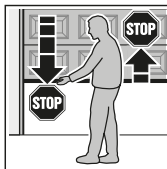
- ▶ Vérifiez la tension de la sangle crantée **tous les six mois**.
- ▶ Le cas échéant, corrigez la tension de la sangle crantée (voir figure 1.11).

Pour cela, retirez la vis et la plaque d'entrée (voir figure 5).

Durant la phase de démarrage et de ralentissement, il se peut que la sangle crantée pende brièvement hors du profilé de rail. Cet effet n'entraîne aucune perte sur le plan technique. De même, il n'a aucune répercussion négative sur le fonctionnement et la longévité.

9.2 Vérification du rappel automatique de sécurité / de l'inversion

Pour vérifier le rappel automatique de sécurité / de l'inversion :

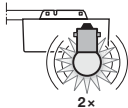
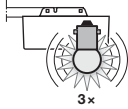
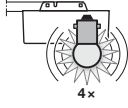


1. Retenez la porte avec les deux mains pendant que cette dernière **se ferme**. L'installation de porte doit s'immobiliser et amorcer le rappel automatique de sécurité.
2. Retenez la porte avec les deux mains pendant que cette dernière **s'ouvre**. L'installation de porte doit se couper. La porte s'arrête.

- ▶ En cas de défaillance du rappel automatique de sécurité, confiez directement l'inspection / la réparation à un spécialiste.

10 Signaux de la lampe de motorisation

Si vous branchez la fiche secteur sans appuyer sur la touche **T**, la lampe de motorisation clignotera **2 x**, **3 x** ou **4 x**.

 <p>2 x</p>	<p>La motorisation n'est pas apprise (état à la livraison). Ou Les spécifications de porte sont effacées. Vous pouvez immédiatement procéder à l'apprentissage de l'installation de porte.</p>
 <p>3 x</p>	<p>Les spécifications de porte enregistrées sont présentes, mais la dernière position de porte est inconnue. Le trajet suivant est un trajet de référence. Cette phase est suivie de trajets de porte <i>normaux</i>.</p>
 <p>4 x</p>	<p>Les spécifications de porte enregistrées sont présentes et la dernière position de porte est connue. Des trajets de porte <i>normaux</i> s'ensuivent (comportement normal une fois l'apprentissage réussi et après une panne d'électricité).</p>

11 Pannes et résolutions de problèmes

11.1 Affichage de messages d'erreur et de messages d'avertissement

La LED rouge située dans le capot de motorisation permet d'identifier facilement les causes d'un fonctionnement inattendu. En fonctionnement normal, cette LED est allumée en permanence.

REMARQUE :

Si fonctionnement normal de la motorisation de porte de garage est autrement possible avec le récepteur radio ou avec la touche **T**, celui-ci est reconnaissable au comportement décrit ci-après :

- Un court-circuit du bouton-poussoir externe
- Un court-circuit dans le câble de raccordement du bouton-poussoir externe

LED	Clignote 2 x
<p>Cause</p>	<p>La cellule photoélectrique raccordée est interrompue ou actionnée. Le cas échéant, un rappel automatique de sécurité a eu lieu.</p>
<p>Dépannage</p>	<ul style="list-style-type: none"> ▶ Ecartez l'obstacle déclencheur. ▶ Vérifiez la cellule photoélectrique et, le cas échéant, remplacez-la.
<p>Acquittement</p>	<ul style="list-style-type: none"> ▶ Déclenchez une impulsion par : <ul style="list-style-type: none"> - Un bouton-poussoir externe - Une touche d'émetteur - La touche T <p>Lorsque l'installation de porte se trouve en position finale Ouvert, la porte se referme. Autrement, la porte s'ouvre.</p>

LED	Clignote 3 x
<p>Cause</p>	<p>Le limiteur d'effort s'est déclenché dans le sens Fermé. Le rappel automatique de sécurité a eu lieu.</p>
<p>Dépannage</p>	<ul style="list-style-type: none"> ▶ Ecartez l'obstacle déclencheur. <p>Si le rappel automatique de sécurité s'est déclenché sans raison apparente :</p> <ul style="list-style-type: none"> ▶ Vérifiez la mécanique de la porte ou la tension de la sangle crantée. <ul style="list-style-type: none"> - Le cas échéant, supprimez les spécifications de porte (voir chapitre 11.2). Ensuite, procédez à un nouvel apprentissage de l'installation de porte (voir chapitre 5.1). <p>Ou</p> <ul style="list-style-type: none"> - Ajustez la tension de la sangle crantée (voir chapitre 9.1).
<p>Acquittement</p>	<ul style="list-style-type: none"> ▶ Déclenchez une impulsion par : <ul style="list-style-type: none"> - Un bouton-poussoir externe - Une touche d'émetteur - La touche T <p>La porte s'ouvre.</p>
LED	Clignote 5 x
<p>Cause</p>	<p>Le limiteur d'effort s'est déclenché dans le sens Ouvert. L'installation de porte s'est interrompue lors du trajet dans le sens Ouvert.</p>
<p>Dépannage</p>	<ul style="list-style-type: none"> ▶ Ecartez l'obstacle déclencheur. <p>Si l'installation de porte s'est interrompue avant la position finale Ouvert sans raison apparente :</p> <ul style="list-style-type: none"> ▶ Vérifiez la mécanique de la porte ou la tension de la sangle crantée. <ul style="list-style-type: none"> - Le cas échéant, supprimez les spécifications de porte (voir chapitre 11.2). Ensuite, procédez à un nouvel apprentissage de l'installation de porte (voir chapitre 5.1). <p>Ou</p> <ul style="list-style-type: none"> - Ajustez la tension de la sangle crantée (voir chapitre 9.1).
<p>Acquittement</p>	<ul style="list-style-type: none"> ▶ Déclenchez une impulsion par : <ul style="list-style-type: none"> - Un bouton-poussoir externe - Une touche d'émetteur - La touche T <p>La porte se referme.</p>

LED	Clignote 6 x
Cause	Erreur système / Dysfonctionnement du système d'entraînement
Dépannage	<p>► Le cas échéant, supprimez les spécifications de porte (voir chapitre 11.2). Ensuite, procédez à un nouvel apprentissage de l'installation de porte (voir chapitre 5.1).</p> <p>Si l'erreur de motorisation apparaît à nouveau :</p> <p>► Remplacez la motorisation.</p>
Acquittement	<p>► Déclenchez une impulsion par :</p> <ul style="list-style-type: none"> - Un bouton-poussoir externe - Une touche d'émetteur - La touche T <p>La porte s'ouvre (trajet de référence).</p>
LED	Clignote 7 x
Cause	La motorisation n'est pas apprise (il s'agit seulement d'une remarque et non d'une erreur).
Dépannage / Acquittement	<p>► Déclenchez une impulsion et démarrez un trajet d'apprentissage par :</p> <ul style="list-style-type: none"> - Un bouton-poussoir externe - Une touche d'émetteur - La touche T <p>La porte se referme.</p>
Remède/ Dépannage	Le trajet d'apprentissage Fermé doit être déclenché par le biais d'un bouton extérieur, du récepteur radio ou du bouton T .
LED	Clignote 8 x
Cause	La motorisation n'a aucun point de référence (il s'agit seulement d'une remarque et non d'une erreur).
Dépannage / Acquittement	<p>► Déclenchez une impulsion et démarrez un trajet de référence par :</p> <ul style="list-style-type: none"> - Un bouton-poussoir externe - Une touche d'émetteur - La touche T <p>La porte s'ouvre.</p>
Remarque	<p>Comportement normal après une panne d'électricité si :</p> <ul style="list-style-type: none"> • Aucune spécification de porte n'est présente • Les spécifications de porte sont effacées • La dernière position de porte est inconnue.

5 Aandrijving

5.1 Aandrijving instellen

Bij de instelcycli (hoofdstuk 4.1) worden deurspecifieke gegevens, o.a. het traject en de tijdens het openen en sluiten benodigde krachten ingesteld en spanningsuitvalbeveiligd opgeslagen. De gegevens zijn alleen geldig voor deze deur.

OPMERKING:

Bij het instellen is een evt. aangesloten fotocel niet actief.

 WAARSCHUWING
Gevaar voor lichamelijk letsel door niet functionerende veiligheidsvoorzieningen
Wanneer veiligheidsvoorzieningen niet functioneren, kan dat onjuiste gedrag leiden tot verwondingen.
▶ Na de instelcycli moet degene die de installatie in gebruik neemt, de functie(s) van de veiligheidsvoorziening(en) controleren.
Pas daarna is de deurinstallatie klaar voor gebruik.

5.2 Functies van de DIL-schakelaars

De functies van de aandrijving kunnen worden ingesteld met DIL-schakelaars. Vóór de eerste ingebruikname staan alle DIL-schakelaars op OFF (fabrieksinstelling), zie afbeelding 11.

Wijzigingen van de instellingen van de DIL-schakelaars zijn alleen toegestaan:

- wanneer de aandrijving in rusttoestand is,
- wanneer er geen radiofunctie wordt ingesteld.


Stel de DIL-schakelaars in:

- overeenkomstig de nationale voorschriften,
- de gewenste veiligheidsvoorzieningen,
- de plaatselijke omstandigheden.

5.2.1 DIL-schakelaar A: 2 draads-fococel activeren

▶ Zie afbeelding 14


Wanneer de lichtstraal tijdens het sluiten onderbroken wordt, stopt de aandrijving direct en keert na een korte pauze terug naar de eindpositie *deur-open*.

ON	2 draads-fococel
OFF 	Geen veiligheidsvoorziening (leveringstoestand)

5.2.2 DIL-schakelaar B: zonder functie

6 Handzender



 WAARSCHUWING
Gevaar voor lichamelijk letsel bij een ongewilde deurbeweging
Wanneer de handzender wordt bediend, kunnen personen gewond raken door de deurbeweging.
▶ Verzeker u ervan dat handzenders niet in kinderhanden terechtkomen en alleen door personen worden gebruikt, die vertrouwd zijn met de werkwijze van de deurinstallatie met afstandsbediening!
▶ Wanneer de deur met slechts één veiligheidsvoorziening is uitgerust, moet u de handzender altijd bedienen wanneer u de deur ziet!
▶ Rijd of loop pas door de deuropening van deurinstallaties met afstandsbediening wanneer de deur volledig tot stilstand is gekomen!
▶ Blijf nooit in de geopende deurinstallatie staan.
▶ Denk eraan dat op de handzender per ongeluk op een toets kan worden gedrukt (bijv. in de broekzak/handtas) en hierdoor een ongewilde deurbeweging kan plaatsvinden.

 VOORZICHTIG
Gevaar voor lichamelijk letsel door ongewilde deurbeweging
Tijdens het instelproces van het radiosysteem kunnen ongewenste deurbewegingen plaatsvinden.
▶ Let erop dat er zich bij het instellen van het radiosysteem geen personen of voorwerpen binnen het bewegingsbereik van de deur bevinden.

LET OP
Belemmering van de werking door omgevingsinvloeden
Hoge temperaturen, water en vuil belemmeren de functies van de handzender.
Bescherm de handzender tegen de volgende invloeden:
• direct zonlicht (toegestane omgevingstemperatuur: -20 °C tot +60 °C)
• vocht
• stof

OPMERKINGEN:

- Wanneer er geen aparte toegang tot de garage is:
 - voert u het instellen, wijzigen of uitbreiden van het radiosysteem binnen in de garage uit.
- Het instellen, wijzigen of uitbreiden van het radiosysteem zijn alleen mogelijk wanneer de aandrijving in rusttoestand is.
- Voer een functietest uit.
- Gebruik uitsluitend originele onderdelen.

6.1 Handzender gebruiken

De handzender werkt met een rolling code die bij elke verzending verandert. Aan elke handzendertoets is een rolling code toegewezen.

Om een ontvanger aan te sturen, moet u de gewenste handzendertoets instellen (zie hoofdstuk 4.4 of de handleiding van de ontvanger).

6.1.1 Bedieningselementen

- ▶ Zie afbeelding 9
- 1 LED
- 2 Handzendertoetsen
- 3 3 V-batterij, type CR 2025, lithium

6.1.2 Batterij plaatsen / vervangen

- 3 V-batterij, type CR 2025, lithium
- ▶ Zie afbeelding 9
- ▶ Gebruik uitsluitend batterijtype CR 2025, 3 V Li, en let daarbij op de juiste polariteit.

WAARSCHUWING
Explosiegevaar door verkeerd batterijtype Wanneer de batterij wordt vervangen door een verkeerd batterijtype, bestaat het risico op een explosie. ▶ Gebruik <i>alleen</i> het aanbevolen batterijtype.

OPGELET
Vernieling van de handzender door uitlopende batterij Batterijen kunnen uitlopen en de handzender vernielen. ▶ Verwijder de batterij uit de handzender als deze gedurende een langere periode niet wordt gebruikt.

6.1.3 LED-weergaven

LED brandt	De rolling code wordt verzonden.
LED knippert	De batterij is bijna leeg. De batterij moet op korte termijn worden vervangen.
LED reageert niet	De handzender werkt niet. <ul style="list-style-type: none"> • Controleer of de batterij juist is geplaatst. • De batterij is leeg en moet direct worden vervangen.

6.2 Uittreksel uit de verklaring van overeenstemming voor handzenders

De overeenstemming van het bovengenoemde product met de voorschriften van de richtlijn Radio Equipment Directive (RED) 2014/53/EG werd aangetoond door naleving van de volgende normen:

- EN 60950:2000
- EN 300 220-1
- EN 300 220-3
- EN 301 489-1
- EN 301 489-3

De originele verklaring van overeenstemming kan bij de fabrikant worden aangevraagd.

7 Geïntegreerde radio-ontvanger

De garagedeuraandrijving is uitgerust met een geïntegreerde radio-ontvanger. Het instellen en wissen zijn alleen mogelijk wanneer de aandrijving in rusttoestand is.

Er kunnen max. 6 verschillende handzendertoetsen worden ingesteld. Wanneer er meer handzendertoetsen worden ingesteld, wordt de eerst ingestelde toets zonder waarschuwing vooraf gewist.

Bij levering zijn alle geheugenplaatsen leeg.



7.1 Uittreksel uit de verklaring van overeenstemming voor ontvangers

De overeenstemming van het bovengenoemde product met de voorschriften van de richtlijn Radio Equipment Directive (RED) 2014/53/EG werd aangetoond door naleving van de volgende normen:

- EN 300 220-3
- EN 301 489-1
- EN 301 489-3

De originele verklaring van overeenstemming kan bij de fabrikant worden aangevraagd.

8 Bediening

	WAARSCHUWING
 	<p>Gevaar voor lichamelijk letsel bij deurbeweging</p> <p>Binnen het bereik van de deur kunnen verwondingen of beschadigingen worden veroorzaakt wanneer de deur in beweging is.</p> <ul style="list-style-type: none"> ▶ Verzeker u ervan dat er geen kleine kinderen bij de deurinstallatie spelen. ▶ Zorg ervoor dat zich geen personen of voorwerpen binnen het bewegingsbereik van de deur bevinden. ▶ Wanneer de deurinstallatie slechts één veiligheidsvoorziening heeft, mag u de garagedeuraandrijving alleen bedienen, wanneer u het bewegingsbereik van de deur kunt overzien. ▶ Controleer de deurbeweging tot de deur de eindpositie heeft bereikt. ▶ Rijd of loop pas door de deuropening van deurinstallaties met afstandsbediening wanneer de deur volledig tot stilstand is gekomen! ▶ Blijf nooit onder de geopende deur staan.

VOORZICHTIG
Beknellingsgevaar in de geleidingsrail Het grijpen in de geleidingsrail tijdens de deurbeweging kan leiden tot kneuzingen. ▶ Grijp tijdens de deurbeweging niet in de geleidingsrail.

⚠ VOORZICHTIG

Gevaar voor lichamelijk letsel door de handgreep met trekkoord

Wanneer u aan de handgreep met trekkoord gaat hangen, kunt u vallen en gewond raken. De aandrijving kan afbreken en personen verwonden die zich eronder bevinden of voorwerpen beschadigen. De aandrijving zelf kan vernield worden.

- ▶ Hang niet met uw lichaamsgewicht aan de handgreep met trekkoord.

⚠ VOORZICHTIG

Gevaar voor lichamelijk letsel door hete lamp

Het aanraken van de lamp tijdens of direct na gebruik kan brandwonden veroorzaken.

- ▶ Pak geen lamp vast,
 - die ingeschakeld is,
 - onmiddellijk nadat de lamp ingeschakeld was.

LET OP

Beschadiging door het koord van de mechanische ontgrendeling

Wanneer het koord van de mechanische ontgrendeling blijft hangen, bijv.

- aan een dakdragersysteem,
 - aan uitstekende delen van het voertuig,
 - aan uitstekende delen van de deur,
- kan dat leiden tot beschadigingen.
- ▶ Let erop dat het koord niet kan blijven hangen.

OPMERKING:

Voer de functiecontroles, het instellen, wijzigen of uitbreiden van het radiosysteem binnen in de garage uit.

8.1 Gebruikers instrueren

Deze aandrijving kan worden gebruikt door

- kinderen van 8 jaar
- personen met verminderde lichamelijke, sensorische of mentale capaciteiten
- personen die onvoldoende ervaring en kennis bezitten

Voorwaarde voor het gebruik van de aandrijving is, dat de bovengenoemde kinderen / personen

- onder toezicht staan
- met betrekking tot een veilig gebruik instructies hebben gekregen
- de daaruit voortvloeiende risico's begrijpen

Kinderen mogen niet met de aandrijving spelen.

- ▶ Maak iedereen die de deurinstallatie gebruikt, vertrouwd met de gepaste en veilige bediening van de garagedeuraandrijving.
- ▶ Demonstreer en test de mechanische ontgrendeling en de veiligheidsreset.

8.2 Functiecontroles

8.2.1 Mechanische ontgrendeling door de handgreep met trekkoord

De handgreep met trekkoord voor de mechanische ontgrendeling mag niet hoger zijn aangebracht dan op 1,8 m vanaf de garagevloer. Afhankelijk van de hoogte van de garagedeur moet het koord, indien nodig, door de klant worden verlengd.

- ▶ Let er bij de verlenging van de kabel op dat deze niet achter een dakdragersysteem of andere uitstekende delen van de auto of van de deur kan blijven hangen.

⚠ WAARSCHUWING

Verwondingsgevaar bij een te snel sluitende deur

Wanneer u aan de handgreep met trekkoord trekt wanneer de deur open is, kan dat ernstige verwondingen veroorzaken. De deur kan bijv. bij zwakke, gebroken of defecte veren of door een gebrekkige gewichtsuitbalanceringsnel sluiten.

- ▶ Trek alleen aan de handgreep met trekkoord wanneer de deur gesloten is!

- ▶ Trek aan de handgreep met trekkoord wanneer de deur gesloten is. De deur is ontgrendeld. De deur moet met de hand gemakkelijk geopend en gesloten kunnen worden.

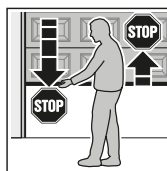
8.2.2 Mechanische ontgrendeling door het noodontgrendelingslot

Alleen bij garages zonder aparte toegang.

- ▶ Bedien het noodontgrendelingslot wanneer de deur gesloten is. De deur is ontgrendeld. De deur moet met de hand gemakkelijk geopend en gesloten kunnen worden.

8.2.3 Veiligheidssterugloop

Om de veiligheidsterugloop te controleren:



1. Houdt u de deur met beide handen tegen, terwijl deze **sluit**. De deurinstallatie moet stoppen en de veiligheidsterugloop moet beginnen.
2. Houdt de deur met beide handen tegen, terwijl deze **opengaat**. De deurinstallatie moet uitschakelen. De deur stopt.

- ▶ Wanneer de veiligheidsterugloop niet functioneert, moet u een deskundige onmiddellijk opdracht geven een controle of reparatie uit te voeren.

8.3 Normale modus

De garagedeuraandrijving werkt in de normale modus uitsluitend overeenkomstig de impulsbesturing.

Een externe toets, een handzendertoets of de toets **T** in de aandrijfkop kunnen de impulsbesturing in werking stellen:

- 1e impuls: De deur loopt in de richting van een eindpositie.
- 2e impuls: De deur stopt.
- 3e impuls: De deur loopt in de tegenovergestelde richting.
- 4e impuls: De deur stopt.
- 5e impuls: De deur loopt in de richting van de bij de eerste impuls gekozen eindpositie.

enz.

De aandrijvingsverlichting brandt tijdens een deurbeweging en gaat na ca. 2 minuten uit.

8.4 Handelwijze bij een spanningsuitval

Om de garagedeur met de hand te openen of te sluiten:

- ▶ Bedient u de mechanische ontgrendeling (zie hoofdstuk 8.2.1 of 8.2.2).
Daardoor trekt u de koppelingsschuif eruit en koppelt u de geleidingslede uit de sledekoppeling.

8.5 Handelwijze na een spanningsuitval

Na terugkeer van de spanning moet u de geleidingslede weer in de sledekoppeling vastkoppelen:

1. Beweeg de sledekoppeling in de buurt van de geleidingslede.
2. Druk de groene koppelingsschuif omhoog.
3. Beweeg de deur met de hand, totdat de geleidingslede in de sledekoppeling klikt.
4. Druk op de handzender-toets of op een toets met impulscommando.

Wanneer de stroom **tijdens** een deurbeweging is uitgevallen, voert de aandrijving met het eerste impulscommando een referentiecyclus uit.


5. Controleer door verschillende ononderbroken deurbewegingen of de deur de eindpositie deur-open en deur-dicht volledig bereikt.

Wanneer de werking ook na verschillende ononderbroken deurbewegingen niet overeenkomt met de beschrijving in stap 5 zijn nieuwe instelcycli noodzakelijk. Wis van tevoren de aanwezige deurgegevens (zie hoofdstuk 11.2 en 5.1).

9 Controle en onderhoud

De garagedeuraandrijving is onderhoudsvrij.

Voor uw eigen veiligheid raden wij echter aan om de deurinstallatie volgens de gegevens van de fabrikant door een deskundige te laten controleren en onderhouden.

 WAARSCHUWING
<p>Gevaar voor lichamelijk letsel bij een onverwachte deurbeweging</p> <p>Een ongewilde deurbeweging kan plaatsvinden, wanneer de deurinstallatie bij controles en onderhoudswerkzaamheden onopzettelijk door derden opnieuw wordt ingeschakeld.</p> <ul style="list-style-type: none"> ▶ Trek bij alle werkzaamheden aan de deurinstallatie de netstekker uit het stopcontact. ▶ Beveilig de deurinstallatie tegen onbevoegd opnieuw inschakelen.

Een keuring of een reparatie mag alleen door een deskundige worden uitgevoerd. Wendt u zich hiervoor tot uw leverancier.

- ▶ Controleer **maandelijks** de werking van alle veiligheidsvoorzieningen en beschermfuncties.
- ▶ Aanwezige storingen of gebreken moet u **direct** verhelpen.

De exploitant kan een visuele controle uitvoeren.

Laat kinderen niet zonder toezicht schoonmaak- en onderhoudswerkzaamheden aan deze aandrijving uitvoeren.

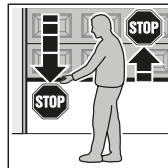
9.1 Spanning van de tandriem controleren

- ▶ Controleer de spanning van de tandriem **elke zes maanden**.
- ▶ Stel de tandriem indien nodig opnieuw af (zie afbeelding 1.11).
Daarvoor verwijderd u de schroef en de inloopplaat (zie afbeelding 5).

Wanneer de deur aanloopt of afremt, kan de tandriem kortdurend uit het railprofiel hangen. Dit effect heeft geen nadelige technische invloed. Ook voor de functie en levensduur van de aandrijving heeft dit geen nadelige gevolgen.

9.2 Veiligheidsterugloop / omkeren controleren

Om de veiligheidsterugloop / het omkeren te controleren:



1. Houdt u de deur met beide handen tegen, terwijl deze **sluit**. De deurinstallatie moet stoppen en de veiligheidsterugloop moet beginnen.
2. Houdt de deur met beide handen tegen, terwijl deze **opengaat**. De deurinstallatie moet uitschakelen. De deur stopt.

- ▶ Wanneer de veiligheidsterugloop niet functioneert, moet u een deskundige onmiddellijk opdracht geven een controle of reparatie uit te voeren.

10 Meldingen van de aandrijvingsverlichting

Wanneer u de netstekker in het stopcontact steekt zonder op toets **T** te drukken, knippert de aandrijvingsverlichting **2 x**, **3 x** of **4 x**.

	<p>De aandrijving is niet ingesteld (toestand bij levering) of de deurgegevens zijn gewist. U kunt de deurinstallatie direct instellen.</p>
	<p>Er zijn wel deurgegevens in het geheugen aanwezig, maar de laatste deurpositie is niet bekend. De volgende beweging is een referentiecyclus. Daarna volgen er <i>normale</i> deurbewegingen.</p>
	<p>Er zijn wel deurgegevens in het geheugen aanwezig, ook de laatste deurpositie is bekend. Er volgen <i>normale</i> deurbewegingen (normaal gedrag na succesvol installeren en een spanningsuitval).</p>

11 Verhelpen van storingen en schade

11.1 Weergave van foutmeldingen en waarschuwingen

Met behulp van de rode LED in de aandrijfkop kunnen oorzaken voor een onverwachte werking gemakkelijk worden geïdentificeerd. In de normale modus brandt deze LED continu.

OPMERKING:

Wanneer verder een normale werking van de garagedeuraandrijving met de radio-ontvanger of toets **T** mogelijk is, herkent men door het hier beschreven gedrag:

- een kortsluiting van de externe schakelaar
- een kortsluiting in de aansluitkabel van de externe schakelaar

LED	Knippert 2 x
Oorzaak	De aangesloten fotocel is onderbroken of in werking gesteld. Er heeft evt. een veiligheidsterugloop plaatsgevonden.
Oplossing	<ul style="list-style-type: none"> ▶ Verwijder het obstakel dat de terugloop heeft geactiveerd. ▶ Controleer de fotocel en vervang deze indien nodig.
Bevestiging	<ul style="list-style-type: none"> ▶ Geef een impuls door <ul style="list-style-type: none"> - een externe schakelaar, - een handzendertoets, - de toets T. <p>Wanneer de deurinstallatie in de eindpositie deur-open staat, gaat de deur dicht. Anders gaat de deur open.</p>
LED	Knippert 3 x
Oorzaak	De krachtbegrenzing in de richting deur-dicht werd in werking gesteld. Er heeft een veiligheidsterugloop plaatsgevonden.
Oplossing	<ul style="list-style-type: none"> ▶ Verwijder het obstakel dat de terugloop heeft geactiveerd. <p>Wanneer de veiligheidsterugloop zonder aanwijsbare reden heeft plaatsgevonden:</p> <ul style="list-style-type: none"> ▶ Controleert u het deurmechanisme of de spanning van de tandriem. <ul style="list-style-type: none"> - Wist u evt. de deurgegevens (zie hoofdstuk 11.2) Stelt u de deurinstallatie vervolgens opnieuw in (zie hoofdstuk 5.1) of <ul style="list-style-type: none"> - Stelt u de spanning van de tandriem opnieuw af (zie hoofdstuk 9.1).
Bevestiging	<ul style="list-style-type: none"> ▶ Geef een impuls door <ul style="list-style-type: none"> - een externe schakelaar, - een handzendertoets, - de toets T. <p>De deur gaat open.</p>
LED	Knippert 5 x
Oorzaak	De krachtbegrenzing in de richting deur-open werd in werking gesteld. De deurinstallatie is bij de beweging in de richting deur-open gestopt.

Oplossing	<ul style="list-style-type: none"> ▶ Verwijder het obstakel dat de terugloop heeft geactiveerd. <p>Wanneer de deurinstallatie vóór de eindpositie deur-open zonder aanwijsbare redenen is gestopt:</p> <ul style="list-style-type: none"> ▶ Controleert u het deurmechanisme of de spanning van de tandriem. <ul style="list-style-type: none"> - Wist u evt. de deurgegevens (zie hoofdstuk 11.2). Stelt u de deurinstallatie vervolgens opnieuw in (zie hoofdstuk 5.1) of <ul style="list-style-type: none"> - stelt u de spanning van de tandriem opnieuw af (zie hoofdstuk 9.1).
Bevestiging	<ul style="list-style-type: none"> ▶ Geef een impuls door <ul style="list-style-type: none"> - een externe schakelaar, - een handzendertoets, - de toets T. <p>De deur gaat dicht.</p>
LED	Knippert 6 x
Oorzaak	Systeemfout / storing in het aandrijfsysteem
Oplossing	<ul style="list-style-type: none"> ▶ Wis evt. de deurgegevens (zie hoofdstuk 11.2). Stel de deurinstallatie vervolgens opnieuw in (zie hoofdstuk 5.1). <p>Wanneer de aandrijffout zich herhaaldelijk voordoet:</p> <ul style="list-style-type: none"> ▶ Vervangt u de aandrijving.
Bevestiging	<ul style="list-style-type: none"> ▶ Geef een impuls door <ul style="list-style-type: none"> - een externe schakelaar, - een handzendertoets, - de toets T. <p>De deur gaat open (referentiecycclus).</p>
LED	Knippert 7 x
Oorzaak	De aandrijving is niet ingesteld (geen fout, alleen een aanwijzing).
Oplossing / bevestiging	<ul style="list-style-type: none"> ▶ Geef een impuls en start een instelcycclus door <ul style="list-style-type: none"> - een externe schakelaar, - een handzendertoets, - de toets T. <p>De deur gaat dicht.</p>
LED	Knippert 8x
Oorzaak	De aandrijving heeft geen referentiepunt (geen fout, alleen een aanwijzing).
Oplossing / bevestiging	<ul style="list-style-type: none"> ▶ Geef een impuls en start een referentiecycclus door <ul style="list-style-type: none"> - een externe schakelaar, - een handzendertoets, - de toets T. <p>De deur gaat open.</p>
OPMERKING	<p>Normaal gedrag na een spanningsuitval, wanneer</p> <ul style="list-style-type: none"> • er geen deurgegevens zijn, • de deurgegevens gewist zijn, • de laatste deurpositie niet bekend is.

5 Motorizzazione

5.1 Apprendimento della motorizzazione

Durante le manovre di apprendimento (capitolo 4.1) vengono appresi dati specifici del portone, tra gli altri il percorso e le forze necessarie durante la manovra di apertura e di chiusura, e memorizzati a prova di caduta di tensione. I dati sono validi solo per questo portone.

NOTA:

Durante l'apprendimento la fotocellula eventualmente collegata non è attiva.

AVVERTENZA

Pericolo di lesioni dovuto a dispositivi di sicurezza non funzionanti

Se i dispositivi di sicurezza non funzionano, il comportamento errato può provocare lesioni.

- ▶ Dopo le manovre di apprendimento chi effettua la messa in funzione deve verificare la(l) funzione(i) del(i) dispositivo(i) di sicurezza.

Solo successivamente il sistema di chiusura è pronto all'uso.

5.2 Funzioni degli interruttori DIL

Le funzioni della motorizzazione possono essere impostate con gli interruttori DIL. Prima della prima messa in funzione tutti gli interruttori DIL si trovano su OFF (impostazione di fabbrica), vedere la fig. 11.

È possibile modificare le impostazioni degli interruttori DIL solo se:

- la motorizzazione è in posizione di riposo
- se non è appreso alcun segnale radio.


Impostare gli interruttori DIL:

- in base alle disposizioni nazionali,
- ai dispositivi di sicurezza richiesti,
- alle condizioni locali.

5.2.1 Interruttore DIL A: attivare la fotocellula a 2 fili

▶ Vedere fig. 14

Se la fotocellula viene interrotta durante la chiusura, la motorizzazione si blocca immediatamente e dopo una breve pausa torna indietro fino alla posizione di fine corsa di *Apertura*.

ON	Fotocellula a 2 fili
OFF 	Nessun dispositivo di sicurezza (stato alla consegna)

5.2.2 Interruttore DIL B: senza funzione

6 Telecomando



AVVERTENZA

Pericolo di lesioni durante il movimento involontario del portone

L'azionamento di un telecomando può provocare lesioni alle persone a causa del movimento del portone.

- ▶ Assicurarsi che i telecomandi siano lontano dalla portata dei bambini e siano utilizzati solo da persone istruite sulle modalità di funzionamento del sistema di chiusura con comando a distanza.
- ▶ In presenza di un solo dispositivo di sicurezza, usare il telecomando in generale solo se il portone è in vista!
- ▶ Attraversare i sistemi di chiusura con comando a distanza solo se il portone si è arrestato!
- ▶ Non sostare mai nel portone aperto.
- ▶ Tenere presente che è possibile premere accidentalmente un tasto sul telecomando (p. es. tenendolo nella tasca dei pantaloni o in borsa) e quindi azionare una manovra indesiderata del portone.

CAUTELA

Pericolo di lesioni a causa della manovra involontaria del portone

Durante il processo di apprendimento sul sistema radio possono verificarsi manovre involontarie del portone.

- ▶ Durante l'apprendimento del sistema radio fare attenzione che persone o oggetti non si trovino nella zona di comando del portone.

ATTENZIONE

Compromissione del funzionamento a causa di influenze ambientali

Alte temperature, acqua e sporco pregiudicano le funzioni del telecomando.

Proteggere il telecomando dalle seguenti influenze:

- esposizione diretta ai raggi del sole (temperatura ambiente consentita da -20 °C a $+60\text{ °C}$)
- umidità
- polvere

NOTE:

- Se non è presente un ingresso separato al garage:
 - Effettuare l'apprendimento, la modifica o l'ampliamento del sistema radio all'interno del garage.
- L'apprendimento, la modifica o l'ampliamento del sistema radio è possibile soltanto se la motorizzazione è in posizione di riposo.
- Eseguire una verifica di funzionamento.
- Utilizzare esclusivamente parti originali.

6.1 Utilizzo del telecomando

Il telecomando lavora con un codice rolling che cambia ad ogni processo di invio. Ad ogni tasto del telecomando è assegnato un codice rolling.

Per comandare un ricevitore devono essere appresi i tasti del telecomando desiderati (vedere capitolo 4.4 o le istruzioni del ricevitore).

6.1.1 Strumenti di comando

- ▶ Vedere figura 9
- 1 LED
- 2 Tasti del telecomando
- 3 Batteria 3 V, tipo CR 2025, litio

6.1.2 Sostituzione / inserimento della batteria

Batteria 3 V, tipo CR 2025, litio

- ▶ Vedere figura 9
- ▶ Utilizzare esclusivamente la batteria di tipo CR 2025, 3 V Li e fare attenzione alla polarità.

⚠ AVVERTENZA

Pericolo di esplosione con batteria di tipo errato

Se la batteria viene sostituita con un tipo errato sussiste il rischio di esplosione.

- ▶ Utilizzare *solo* il tipo di batteria consigliato.

ATTENZIONE

Distruzione del telecomando a causa di perdite della batteria

Le batterie possono avere perdite e causare la distruzione del telecomando.

- ▶ Rimuovere la batteria dal telecomando se questo non viene utilizzato per un periodo di tempo molto lungo.

6.1.3 Display LED

Il LED si accende	Il codice rolling viene inviato
Il LED lampeggia	La batteria è quasi scarica. La batteria dovrebbe essere sostituita entro breve.
Il LED non reagisce	Il telecomando non funziona. <ul style="list-style-type: none"> • Verificare se la batteria è inserita correttamente. • La batteria è scarica e deve essere sostituita immediatamente.

6.2 Estratto della dichiarazione di conformità per il telecomando

La conformità del prodotto sopra menzionato con i requisiti della direttiva Radio Equipment Directive (RED) 2014/53/UE è stata dimostrata dal rispetto delle seguenti norme:

- EN 60950:2000
- EN 300 220-1
- EN 300 220-3
- EN 301 489-1
- EN 301 489-3

La dichiarazione di conformità originale può essere richiesta al fornitore.

7 Radiorecettore integrato

La motorizzazione per portoni da garage è dotata di un radiorecettore integrato. L'apprendimento e la cancellazione sono possibili solo in condizioni di riposo della motorizzazione.

Possono essere appresi max. 6 tasti del telecomando diversi. Se vengono programmati più tasti del telecomando, il primo tasto programmato viene cancellato senza preavviso.

Alla consegna tutte le locazioni di memoria sono libere.

7.1 Estratto della dichiarazione di conformità per ricevitore

La conformità del prodotto sopra menzionato con i requisiti della direttiva Radio Equipment Directive (RED) 2014/53/UE è stata dimostrata dal rispetto delle seguenti norme:

- EN 300 220-3
- EN 301 489-1
- EN 301 489-3

La dichiarazione di conformità originale può essere richiesta al fornitore.

8 Funzionamento

⚠ AVVERTENZA

Pericolo di lesioni durante il movimento del portone

Nell'area del portone esiste il rischio di lesioni o danni durante la manovra del portone.

- ▶ Assicurarsi che bambini non giochino col sistema di chiusura.
- ▶ Assicurarsi che persone o oggetti non si trovino nella zona di manovra del portone.
- ▶ Se il sistema di chiusura è dotato solo di un dispositivo di sicurezza, azionare la motorizzazione per portoni da garage esclusivamente se la zona di manovra del portone è bene in vista.
- ▶ Controllare lo scorrimento del portone finché il portone ha raggiunto la posizione di finecorsa.
- ▶ Attraversare i sistemi di chiusura con comando a distanza solo se il portone si è arrestato!
- ▶ Non sostare mai sotto il portone aperto.

⚠ CAUTELA

Pericolo di schiacciamento nella guida

Afferrare la guida durante il comando del portone può provocare schiacciamenti.

- ▶ Non inserire le dita nella guida durante la manovra del portone.

⚠ CAUTELA

Pericolo di lesioni dovuto al cordoncino di recupero

Attaccarsi al cordoncino di recupero comporta il pericolo di caduta e ferimento. La motorizzazione può staccarsi ferendo le persone che vi si trovano sotto o danneggiando oggetti. La motorizzazione stessa può subire danni.

- ▶ Non attaccarsi al cordoncino di recupero con tutto il peso del corpo.

⚠ CAUTELA

Pericolo di lesioni dovuto alla lampada molto calda

Toccare la lampada durante o direttamente dopo il funzionamento può provocare ustioni.

- ▶ Non toccare alcuna lampada
 - che è accesa,
 - immediatamente dopo che è stata spenta.

ATTENZIONE

Danni dovuti alla fune dello sbloccaggio meccanico

Se la fune dello sbloccaggio meccanico rimane impigliata, p. es.

- nel portabagagli sul tetto,
- o in altri elementi sporgenti del veicolo
- o del portone,

potrebbe creare danni.

- ▶ Osservare che la fune non rimanga incastrata.

NOTA:

Effettuare le prove di funzionamento, l'apprendimento, la modifica o l'ampliamento del sistema radio all'interno del garage.

8.1 Istruzione degli utenti

La presente motorizzazione può essere utilizzata da

- bambini a partire dagli 8 anni di età
- persone con ridotte capacità fisiche, sensoriali o mentali
- persone senza esperienza e conoscenze specifiche

Il presupposto per l'utilizzo della motorizzazione è che i suddetti bambini / persone

- vengano sorvegliati
- siano stati istruiti riguardo al sicuro utilizzo dell'apparecchio
- comprendano i rischi che ne derivano

I bambini non devono giocare con la motorizzazione.

- ▶ Istruire tutte le persone che utilizzano il sistema di chiusura sull'uso corretto e sicuro della motorizzazione per portoni da garage.
- ▶ Mostrare e testare inoltre lo sblocco meccanico e l'inversione di marcia di sicurezza.

8.2 Prove di funzionamento

8.2.1 Sbloccaggio meccanico tramite cordoncino di recupero

Il cordoncino di recupero per lo sbloccaggio meccanico non deve essere montato a più di 1,8 m di altezza rispetto al pavimento del garage. A seconda dell'altezza del portone del garage potrebbe essere necessario un prolungamento del cordoncino a cura del cliente.

- ▶ Nel caso di un prolungamento del cordoncino assicurarsi che quest'ultimo non possa rimanere impigliato nel soffitto o in altre parti sporgenti del veicolo o del portone.

⚠ AVVERTENZA

Pericolo di lesioni durante il movimento rapido del portone

Se si tira il cordoncino di recupero a portone aperto possono verificarsi lesioni gravi. Il portone può chiudersi velocemente p. es. in presenza di molle deboli, rotte o difettose o in mancanza di un bilanciamento del peso sufficiente.

- ▶ Azionare il cordoncino di recupero solo a portone chiuso!

- ▶ Tirare il cordoncino di recupero a portone chiuso. Il portone è sbloccato. Il portone deve poter essere aperto e chiuso manualmente con facilità.

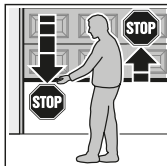
8.2.2 Sbloccaggio meccanico tramite serratura di sbloccaggio d'emergenza

Solo per garage senza un accesso separato

- ▶ Azionare la serratura di sbloccaggio d'emergenza a portone chiuso. Il portone è sbloccato. Il portone deve poter essere aperto e chiuso manualmente con facilità.

8.2.3 Inversione di marcia di sicurezza

Per verificare l'inversione di marcia di sicurezza:



1. Tenere fermo il portone con entrambe le mani durante la **chiusura**. Il sistema di chiusura deve fermarsi e iniziare l'inversione di marcia di sicurezza.
2. Tenere fermo il portone con entrambe le mani durante l'**apertura**. Il sistema di chiusura deve disattivarsi. Il portone si ferma.

- ▶ In caso di guasto dell'inversione di marcia di sicurezza incaricare immediatamente uno specialista del controllo e della riparazione.

8.3 Funzionamento normale

Nel funzionamento normale la motorizzazione per portoni da garage lavora esclusivamente in base al comando ad impulsi sequenziali.

Un tasto esterno, un tasto del telecomando o il tasto **T** nell'alloggiamento della motorizzazione può attivare il comando ad impulsi sequenziali:

- 1° impulso: Il portone marcia verso una posizione di finecorsa.
- 2° impulso: Il portone si ferma.
- 3° impulso: Il portone marcia nella direzione opposta.
- 4° impulso: Il portone si ferma.
- 5° impulso: Il portone marcia nella direzione della posizione di finecorsa selezionata dal 1° impulso.

etc.

L'illuminazione della motorizzazione si accende durante la marcia del portone e si spegne dopo circa 2 minuti.

8.4 Comportamento in caso di black-out

Per aprire o chiudere manualmente il portone da garage:

- ▶ Azionare lo sbloccaggio meccanico (vedere capitolo 8.2.1 o 8.2.2).

In questo modo si estrae la linguetta di accoppiamento e si disaccoppia la slitta di trascinamento dal giunto delle guide.

8.5 Comportamento dopo un black-out

Quando ritorna la corrente elettrica, è necessario reinnestare la slitta di trascinamento nel giunto delle guide:

1. Portare il giunto delle guide vicino alla slitta di trascinamento.
2. Spingere verso l'alto la linguetta di accoppiamento verde.
3. Effettuare una manovra manuale del portone fino allo scatto in posizione della slitta di trascinamento nel giunto delle guide.
4. Premere il tasto del telecomando o un tasto con comando a impulsi.

Se il black-out è avvenuto **durante** una manovra del portone, con il primo comando a impulsi la motorizzazione esegue una manovra di riferimento.

5. Verificare con diverse marce ininterrotte se il portone raggiunge completamente la posizione di finecorsa di Apertura e di Chiusura.

Se la marcia non corrisponde alla marcia descritta nella fase 5 anche dopo diverse marce portone ininterrotte, sono necessarie nuove manovre di apprendimento. Cancellare prima di tutto i dati portone presenti (vedere capitolo 11.2 e 5.1).

9 Controllo e manutenzione

La motorizzazione per portoni da garage non necessita di manutenzione.

Per la Sua sicurezza Le consigliamo, tuttavia, di fare sottoporre a controllo e manutenzione il sistema di chiusura da uno specialista secondo le indicazioni del costruttore.

AVVERTENZA

Pericolo di lesioni a causa della manovra imprevista del portone

Una manovra imprevista del portone può verificarsi se, durante gli interventi di controllo e manutenzione, il sistema di chiusura viene riattivato accidentalmente.

- ▶ Per tutti gli interventi sul sistema di chiusura estrarre la spina elettrica.
- ▶ Prevenire una riaccensione accidentale del sistema di chiusura.

I controlli e le riparazioni devono essere eseguiti solo da uno specialista. Si consiglia di rivolgersi al Suo fornitore al riguardo.

- ▶ Controllare **mensilmente** tutti i dispositivi di sicurezza e le funzioni di protezione.
- ▶ Eventuali guasti o difetti devono essere rimossi **immediatamente**.

Il gestore può svolgere un controllo visivo.

Le operazioni di pulizia e di manutenzione della motorizzazione non devono essere effettuate da bambini non sorvegliati.

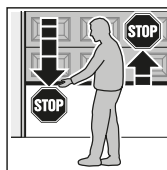
9.1 Controllare la tensione della cinghia dentata

- ▶ Controllare la tensione della cinghia dentata **ogni sei mesi**.
- ▶ Regolare eventualmente la cinghia dentata (vedere fig. 1.11).
Per farlo rimuovere le viti e la lamiera di convogliamento (vedere fig. 5).

Nella fase di avviamento e frenata, la cinghia può sganciarsi brevemente dal profilato di guida. Questo effetto non pregiudica la tecnica e non ha effetto negativo sulla funzione e sulla durata della motorizzazione.

9.2 Controllo inversione di marcia di sicurezza / inversione di marcia

Per verificare l'inversione di marcia di sicurezza / inversione di marcia:

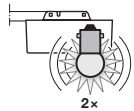
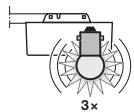
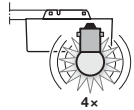


1. Tenere fermo il portone con entrambe le mani durante la **chiusura**.
Il sistema di chiusura deve fermarsi e iniziare l'inversione di marcia di sicurezza.
2. Tenere fermo il portone con entrambe le mani durante l'**apertura**.
Il sistema di chiusura deve disattivarsi. Il portone si ferma.

- ▶ In caso di guasto dell'inversione di marcia di sicurezza incaricare immediatamente uno specialista del controllo e della riparazione.

10 Segnalazioni dell'illuminazione motorizzazione

Se si inserisce la spina elettrica senza premere il tasto **T**, l'illuminazione motorizzazione lampeggia **2 x**, **3 x** o **4 x**.

 <p>2x</p>	<p>La motorizzazione non è appresa (stato alla consegna), oppure I dati del portone sono cancellati. Il sistema di chiusura può essere appreso immediatamente.</p>
 <p>3x</p>	<p>I dati del portone sono memorizzati, ma l'ultima posizione del portone non è stata riconosciuta. La manovra successiva è una manovra di riferimento. Successivamente seguono manovre <i>Normali</i>.</p>
 <p>4x</p>	<p>I dati del portone sono memorizzati e anche l'ultima posizione del portone è riconosciuta. Seguono manovre <i>normali</i> (comportamento normale dopo un apprendimento eseguito e una caduta di tensione).</p>

11 Anomalie ed eliminazione dei danni

11.1 Visualizzazione dei messaggi di errore e di avvertimento

Con l'ausilio del LED rosso sull'alloggiamento della motorizzazione possono essere facilmente identificate le cause di un funzionamento anomalo. In funzionamento normale questo LED è sempre acceso.

NOTA:

Se invece è possibile un funzionamento normale della motorizzazione per portoni da garage con il radiorecettore o con il tasto **T**, lo si riconosce dai seguenti comportamenti:

- Un cortocircuito del tasto esterno
- Un cortocircuito nel cavo di collegamento del tasto esterno.

LED	Lampeggia 2 volte
Causa	<p>La fotocellula collegata è stata interrotta oppure azionata. Si è verificata eventualmente un'inversione di marcia di sicurezza.</p>
Soluzione	<ul style="list-style-type: none"> ▶ Rimuovere l'ostacolo che ha scatenato il problema. ▶ Controllare la fotocellula ed eventualmente sostituirla.
Conferma	<ul style="list-style-type: none"> ▶ Generare un impulso tramite <ul style="list-style-type: none"> - un tasto esterno, - un tasto del telecomando, - il tasto T. <p>Se il sistema di chiusura si trova nella posizione di finecorsa di apertura, il portone si chiude. Altrimenti il portone si apre.</p>

LED	Lampeggia 3 volte
Causa	<p>Il limitatore di sforzo in direzione di Apertura è stato attivato. Si è verificata un'inversione di marcia di sicurezza.</p>
Soluzione	<ul style="list-style-type: none"> ▶ Rimuovere l'ostacolo che ha scatenato il problema. Se l'inversione di marcia di sicurezza è avvenuta senza un motivo apparente: ▶ Controllare il sistema meccanico del portone o la tensione della cinghia dentata. <ul style="list-style-type: none"> - Cancellare eventualmente i dati portone (vedere capitolo 11.2). Apprendere poi nuovamente il sistema di chiusura (vedere capitolo 5.1). oppure <ul style="list-style-type: none"> - Regolare la tensione della cinghia dentata (vedere capitolo 9.1).
Conferma	<ul style="list-style-type: none"> ▶ Generare un impulso tramite <ul style="list-style-type: none"> - un tasto esterno, - un tasto del telecomando, - il tasto T. <p>Il portone si apre.</p>
LED	Lampeggia 5 volte
Causa	<p>Il limitatore di sforzo in direzione di Chiusura è stato attivato. Il sistema di chiusura si è arrestato durante la manovra in direzione di Apertura.</p>
Soluzione	<ul style="list-style-type: none"> ▶ Rimuovere l'ostacolo che ha scatenato il problema. Se il sistema di chiusura si è fermato prima di avere raggiunto la posizione di finecorsa di Apertura senza un motivo apparente: ▶ Controllare il sistema meccanico del portone o la tensione della cinghia dentata. <ul style="list-style-type: none"> - Cancellare eventualmente i dati portone (vedere capitolo 11.2). Apprendere poi nuovamente il sistema di chiusura (vedere capitolo 5.1). oppure <ul style="list-style-type: none"> - Regolare la tensione della cinghia dentata (vedere capitolo 9.1).
Conferma	<ul style="list-style-type: none"> ▶ Generare un impulso tramite <ul style="list-style-type: none"> - un tasto esterno, - un tasto del telecomando, - il tasto T. <p>Il portone si chiude.</p>

LED	Lampeggia 6 volte
Causa	Errore del sistema / anomalia nel sistema di azionamento
Soluzione	<p>► Cancellare eventualmente i dati portone (vedere capitolo 11.2). Apprendere poi nuovamente il sistema di chiusura (vedere capitolo 5.1).</p> <p>Se compare nuovamente un'anomalia nella motorizzazione:</p> <p>► Sostituire la motorizzazione.</p>
Conferma	<p>► Generare un impulso tramite</p> <ul style="list-style-type: none"> - un tasto esterno, - un tasto del telecomando, - il tasto T. <p>Il portone si apre (manovra di riferimento).</p>
LED	Lampeggia 7 volte
Causa	La motorizzazione non è appresa (nessun errore, solo un avviso).
Soluzione / conferma	<p>► Generare un impulso e avviare una manovra di apprendimento con</p> <ul style="list-style-type: none"> - un tasto esterno, - un tasto del telecomando, - il tasto T. <p>Il portone si chiude.</p>
LED	Lampeggia 8 volte
Causa	La motorizzazione non ha un punto di riferimento (nessun errore, solo un avviso).
Soluzione / conferma	<p>► Generare un impulso e avviare una manovra di riferimento con</p> <ul style="list-style-type: none"> - un tasto esterno, - un tasto del telecomando, - il tasto T. <p>Il portone si apre.</p>
Nota	<p>Comportamento normale dopo un black-out, se</p> <ul style="list-style-type: none"> • non sono presenti dati del portone, • i dati del portone sono cancellati, • l'ultima posizione del portone non è nota


5 Automatismo

5.1 Programar el automatismo

Al realizar los recorridos de aprendizaje (capítulo 4.1) se memorizan a prueba de fallos de corriente datos específicos de la puerta como, p. ej., el recorrido y las fuerzas necesarias para la apertura y el cierre. Los datos solo son válidos para esta puerta.

INDICACIÓN:

Durante la memorización, no está activa la célula fotoeléctrica (en caso de estar instalada).

 ADVERTENCIA
Peligro de lesiones por dispositivos de seguridad que no funcionan
Si los dispositivos de seguridad no funcionan, un comportamiento erróneo puede derivar en lesiones.
▶ Después de los recorridos de aprendizaje, el responsable de la puesta en marcha debe comprobar las funciones de los dispositivos de seguridad.
La instalación de puerta solo está operativa una vez realizadas estas comprobaciones.

5.2 Funciones de los interruptores DIL

Las funciones del automatismo se pueden ajustar mediante interruptores DIL. Antes de la primera puesta en marcha, todos los interruptores DIL están en OFF (ajuste de fábrica); ver ilustr. 11.

Solo está permitido cambiar los ajustes de los interruptores DIL bajo las siguientes condiciones:

- El automatismo está en reposo.
- No se ha memorizado ninguna radiofrecuencia.


Ajuste los interruptores DIL:

- conforme a la normativa nacional aplicable,
- conforme a los dispositivos de seguridad deseados,
- conforme a las condiciones locales.

5.2.1 Interruptor DIL A: activar célula fotoeléctrica bifilar

- ▶ Ver ilustr. 14

Si se interrumpe la barrera fotoeléctrica al cerrar la puerta, el automatismo se detiene inmediatamente y revierte después de una breve pausa hasta la posición final *Puerta abierta*.

ON	Célula fotoeléctrica bifilar
OFF 	Ningún dispositivo de seguridad (estado de suministro)

5.2.2 Interruptor DIL B: sin función

6 Emisor manual



ADVERTENCIA!

Peligro de lesiones durante un recorrido indeseado

Al usar el emisor manual, existe peligro de lesión para las personas debido al movimiento de la puerta.

- ▶ Asegúrese de que los emisores manuales no estén al alcance de los niños, y solo los utilicen personas instruidas en el funcionamiento de la instalación de puerta controlada a distancia.
- ▶ Por lo general, si solo se dispone de un dispositivo de seguridad, el emisor manual solo debe usarse si la puerta se encuentra en su campo de visión.
- ▶ Atraviese la apertura de la puerta de las instalaciones de puerta controladas a distancia, solo cuando la puerta se haya detenido completamente.
- ▶ No se quede parado nunca en la instalación de puerta abierta.
- ▶ Tenga en cuenta que accidentalmente se puede accionar un pulsador del emisor manual (p. ej., si está en el bolsillo del pantalón / bolso) y activarse un recorrido de puerta indeseado.

PRECAUCIÓN

Peligro de lesiones por un recorrido de puerta accidental

Durante el proceso de aprendizaje del sistema de radiofrecuencia, pueden producirse recorridos de puerta no intencionados.

- ▶ Al memorizar el sistema de radiofrecuencia asegúrese de que no se encuentren personas ni objetos en la zona de movimiento de la puerta.

ATENCIÓN

Fallos del funcionamiento por influencias del medio ambiente

Las temperaturas elevadas, el agua y la suciedad afectan al funcionamiento del emisor manual.

Proteja el emisor manual de las siguientes influencias:

- Exposición directa a la radiación solar (temperatura ambiental admisible: -20 °C a +60 °C)
- Humedad
- Polvo

NOTAS:

- Si no se dispone de acceso separado al garaje:
 - Realice la programación, los cambios o las ampliaciones del sistema de radiofrecuencia dentro del garaje.
- La programación, los cambios y las ampliaciones del sistema de radiofrecuencia solo se pueden realizar cuando el automatismo está en reposo.
- Realice una comprobación de funcionamiento.
- Utilice únicamente piezas originales.

6.1 Emplear el emisor manual

El emisor manual funciona con un código dinámico (Rolling Code) que se modifica con cada proceso de emisión. Cada pulsador del emisor manual tiene asignado un código dinámico. Para controlar un receptor, debe programar el pulsador del emisor que desee (ver ilustr. 4.4 o las instrucciones del receptor).


6.1.1 Elementos de mando

- ▶ Ver ilustr. 9
- 1 LED
- 2 Pulsadores del emisor manual
- 3 Batería de 3 V, tipo CR 2025, litio

6.1.2 Introducción / sustitución de la pila

Batería de 3 V, tipo CR 2025, litio

- ▶ Ver ilustr. 9
- ▶ Utilice únicamente pilas del tipo C2025, 3 V Li, y preste atención a la polaridad correcta.

 ADVERTENCIA
Riesgo de explosión por tipo de batería incorrecto Existe riesgo de explosión cuando se instala una batería del tipo equivocado. ▶ Solo utilice baterías del tipo recomendado.

ATENCIÓN
Destrucción del emisor manual por derrame de la pila Las pilas pueden derramarse y destruir el emisor manual. ▶ Retire la pila del emisor manual si no se va a utilizar durante un periodo de tiempo prolongado.

6.1.3 Indicaciones del LED

LED brilla	Se envía el código dinámico.
LED parpadea	La pila está casi agotada. La pila debería sustituirse en breve.
LED no reacciona	El emisor manual no funciona. <ul style="list-style-type: none"> • Compruebe si la pila está colocada en sentido correcto. • La pila está agotada y debe sustituirse inmediatamente.

6.2 Extracto de la declaración de conformidad para emisores manuales

La concordancia de las prescripciones de la directiva comunitaria sobre equipos radioeléctricos 2014/53/UE, conocida como directiva RED ("Radio Equipment Directive"), del producto arriba mencionado ha sido comprobada mediante el cumplimiento de las siguientes normas:

- EN 60950:2000
- EN 300 220-1
- EN 300 220-3
- EN 301 489-1
- EN 301 489-3

La declaración de conformidad original puede solicitarse al fabricante.

7 Receptor vía radiofrecuencia integrado

El automatismo para puertas de garaje cuenta con un receptor vía radiofrecuencia integrado. Solo es posible memorizar y borrar, mientras el automatismo está en reposo.

Se pueden programar hasta máx. 6 pulsadores de emisor manual diferentes. Si se programan más pulsadores del emisor manual, se borra sin avisar el primer pulsador programado.

En el estado de suministro, todos los espacios de memoria están vacantes.


7.1 Extracto de la declaración de conformidad para receptores


La concordancia de las prescripciones de la directiva comunitaria sobre equipos radioeléctricos 2014/53/UE, conocida como directiva RED ("Radio Equipment Directive"), del producto arriba mencionado ha sido comprobada mediante el cumplimiento de las siguientes normas:

- EN 300 220-3
- EN 301 489-1
- EN 301 489-3

La declaración de conformidad original puede solicitarse al fabricante.

8 Funcionamiento

 ADVERTENCIA
<p>Peligro de lesiones durante el recorrido</p> <p>En la zona de la puerta existe peligro de lesiones o de daños cuando la puerta se desplaza.</p> <ul style="list-style-type: none"> ▶ Asegúrese de que no jueguen niños en la instalación de la puerta. ▶ Asegúrese de que no se encuentren personas ni objetos en la zona de movimiento de la puerta. ▶ Si la instalación de puerta dispone solo de un dispositivo de seguridad, haga funcionar el automatismo para puertas de garaje solo si tiene visión libre de toda la zona de movimiento de la puerta. ▶ Observe el movimiento de la puerta hasta que la puerta haya alcanzado la posición final. ▶ Atraviese la apertura de la puerta de las instalaciones de puerta controladas a distancia, solo cuando la puerta se haya detenido completamente. ▶ No se quede parado nunca debajo de la puerta abierta.

 PRECAUCIÓN
<p>Peligro de aplastamiento en el carril-guía</p> <p>Si introduce la mano en el carril-guía durante el recorrido de puerta existe peligro de aplastamiento.</p> <ul style="list-style-type: none"> ▶ Durante el recorrido de puerta no introduzca los dedos ni las manos en el carril-guía.

⚠ PRECAUCIÓN

Peligro de lesiones por el cable de tracción
 Si se cuelga del cable de tracción, puede caerse y herirse. El automatismo puede desprenderse y herir a las personas o dañar objetos que se encuentren debajo. El propio automatismo puede resultar dañado.

- ▶ No se cuelgue con todo su peso del cable de tracción.

⚠ PRECAUCIÓN

Peligro de lesiones por una lámpara muy caliente
 Si se toca la lámpara durante o directamente después del funcionamiento, existe peligro de quemaduras.

- ▶ No toque ninguna lámpara:
 - que esté encendida;
 - inmediatamente después de apagarla.

ATENCIÓN

Daños por el cable del desbloqueo mecánico
 Si el cable del desbloqueo mecánico queda enganchado, p. ej.,

- en un soporte de tejado,
- en los salientes del vehículo,
- en los salientes de la puerta,

se pueden ocasionar lesiones.

- ▶ Preste atención a que el cable no se quede colgado.

INDICACIÓN:

Realice las comprobaciones de funcionamiento, la programación, los cambios o las ampliaciones del sistema de radiofrecuencia dentro del garaje.

8.1 Instrucción de los usuarios

Este automatismo pueden utilizarlo

- Niños de 8 años
- Personas con discapacidad física, sensorial o mental
- Personas con experiencia y conocimientos escasos

Las personas / niños arriba mencionados solo deben utilizar el automatismo

- bajo supervisión
- para garantizar un uso seguro
- y con entendimiento de los riesgos resultantes de su utilización

Los niños no deben jugar con el automatismo.

- ▶ Instruya a todas las personas que usen la instalación de puerta sobre el manejo correcto y seguro del automatismo para puertas de garaje.
- ▶ Muestre y pruebe el desbloqueo mecánico, así como el retroceso de seguridad.

8.2 Comprobaciones de funcionamiento

8.2.1 Desbloqueo mecánico mediante el cable de tracción

El cable de tracción para el desbloqueo mecánico no debe colocarse a una altura superior a 1,8 m del suelo del garaje. Según cual sea la altura de la puerta del garaje, puede ser necesario prolongar el cable en la obra.

- ▶ Preste atención a que la prolongación del cable no pueda quedar enganchada de un soporte del tejado, de cualquier saliente del vehículo o de la puerta.

⚠ ADVERTENCIA

Peligro de lesiones por movimiento de cierre de la puerta rápido
 Si tira del cable de tracción con la puerta abierta, se pueden provocar lesiones graves. Si, p. ej., los muelles no tienen fuerza suficiente, están rotos o son defectuosos, o si la compensación de peso es incorrecta, la puerta se puede cerrar rápidamente.

- ▶ Accione el cable de tracción solo con la puerta cerrada.

- ▶ Accione el cable de tracción cuando la puerta esté cerrada.
 La puerta está desbloqueada. La puerta se debe abrir y cerrar fácilmente con la mano.

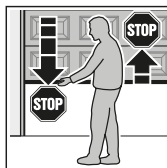
8.2.2 Desbloqueo mecánico mediante la cerradura de desbloqueo de emergencia

Solo en garajes sin acceso separado

- ▶ Accione la cerradura de desbloqueo de emergencia cuando la puerta esté cerrada.
 La puerta está desbloqueada. La puerta se debe abrir y cerrar fácilmente con la mano.

8.2.3 Retroceso de seguridad

Para comprobar el retroceso de seguridad:



1. Detenga la puerta con ambas manos durante el recorrido de **cierre**. La instalación de la puerta debe detenerse e iniciar el retroceso de seguridad.
2. Detenga la puerta con ambas manos durante el recorrido de **apertura**. La instalación de puerta debe apagarse. La puerta se detiene.

- ▶ En caso de fallo de la función de retroceso de seguridad, encargue inmediatamente la comprobación o reparación a una persona competente.

8.3 Funcionamiento normal

El automatismo de la puerta de garaje funciona en modo normal únicamente conforme al control de secuencia de impulsos.

El control de secuencia de impulsos se puede activar mediante un pulsador externo, un pulsador de emisor manual o la tecla **T** de la carcasa del automatismo:

- Impulso 1: La puerta se mueve en dirección de una posición final.
- Impulso 2: La puerta se detiene.
- Impulso 3: La puerta se mueve en la dirección opuesta.
- Impulso 4: La puerta se detiene.
- Impulso 5: La puerta se mueve en la dirección de la posición final seleccionada en el primer impulso.

etc.

La iluminación del automatismo brilla durante el recorrido y se apaga después de aprox. 2 minutos.

8.4 Comportamiento en caso de fallo de corriente

Para abrir o cerrar la puerta de garaje manualmente:

- ▶ Accione el desbloqueo mecánico (ver capítulo 8.2.1 o 8.2.2).
Con ello, extraerá el desplazador de acoplamiento y desacoplará el patín-guía del acoplamiento del patín.

8.5 Comportamiento después de un fallo de tensión

Después de que vuelva la corriente debe enclavar nuevamente el patín-guía en el acoplamiento del patín:

1. Desplace el acoplamiento del patín hasta que se encuentre cerca del patín-guía.
2. Presione el desplazador del acoplamiento verde hacia arriba.
3. Desplace la puerta manualmente hasta que el patín-guía quede enclavado en el acoplamiento del patín.
4. Accione el pulsador del emisor manual o un pulsador con orden de impulso.

Si el corte de corriente se ha producido **durante** un recorrido de puerta, el automatismo ejecuta un recorrido de referencia con la primera orden de impulso.

5. Realice varios recorridos de prueba ininterrumpidos para comprobar si la puerta llega a las posiciones finales de puerta abierta y puerta cerrada.

Si el comportamiento no corresponde a lo descrito en el paso 5 incluso después de varios recorridos de puerta ininterrumpidos, se requieren recorridos de aprendizaje nuevos. Borre previamente los datos de la puerta disponibles (ver capítulo 11.2 y 5.1).

9 Comprobación y mantenimiento

El automatismo para puertas de garaje está exento de mantenimiento.

No obstante, para su propia seguridad, recomendamos que encargue a una persona competente la revisión y el mantenimiento de la instalación de puerta según las especificaciones del fabricante.

⚠ ADVERTENCIA

Peligro de lesiones por un recorrido accidental
Puede producirse un recorrido de la puerta accidental, si durante la comprobación y el mantenimiento de la instalación de la puerta se conecta por descuido.

- ▶ Siempre desconecte el enchufe antes de realizar cualquier trabajo en la instalación de la puerta.
- ▶ Asegure la instalación de la puerta contra una nueva conexión accidental.

La comprobación o reparación debe ser realizada únicamente por personal competente. Para ello, diríjase a su proveedor.

- ▶ Compruebe **mensualmente** todos los dispositivos de seguridad y funciones de protección.
- ▶ Los fallos o deficiencias existentes deben subsanarse **inmediatamente**.

La comprobación visual puede realizarla el usuario.

No permita que los niños realicen trabajos de limpieza y mantenimiento en el automatismo sin supervisión.

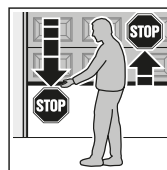
9.1 Comprobar la tensión de la correa dentada

- ▶ Compruebe **cada seis meses** la tensión de la correa dentada.
- ▶ En caso necesario, reajuste la correa dentada (ver ilustr. 1.11).
Para ello deberá retirar el tornillo y la chapa de deslizamiento (ver ilustr. 5).

En la fase de arranque y de frenado, la correa dentada puede salirse brevemente del perfil de las guías. Este efecto no conlleva ningún problema técnico. Tampoco afecta negativamente de ningún modo al funcionamiento ni a la vida útil del automatismo.

9.2 Comprobar retroceso de seguridad / movimiento de inversión

Para comprobar el retroceso de seguridad / el movimiento de inversión:

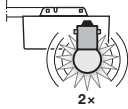
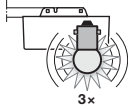
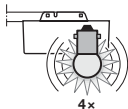


1. Detenga la puerta con ambas manos durante el recorrido de **cierre**.
La instalación de la puerta debe detenerse e iniciar el retroceso de seguridad.
2. Detenga la puerta con ambas manos durante el recorrido de **apertura**.
La instalación de puerta debe apagarse. La puerta se detiene.

- ▶ En caso de fallo de la función de retroceso de seguridad, encargue inmediatamente la comprobación o reparación a una persona competente.

10 Avisos de la iluminación del automatismo

Si conecta el enchufe de red sin pulsar la tecla **T**, la iluminación del automatismo parpadea **2, 3 o 4 veces**.

 <p>2x</p>	<p>El automatismo no ha sido programado (estado de suministro). O Los datos de la puerta se han borrado. Puede proceder inmediatamente a programar la instalación de puerta.</p>
 <p>3x</p>	<p>Existen datos de la puerta memorizados, pero se desconoce la última posición de la puerta. El siguiente recorrido es un recorrido de referencia. Después siguen recorridos <i>normales</i>.</p>
 <p>4x</p>	<p>Existen datos de la puerta memorizados y se conoce la última posición de la puerta. Siguen recorridos <i>normales</i> (comportamiento normal tras programación correcta y un corte de corriente).</p>

11 Averías y eliminación de daños

11.1 Indicación de mensajes de error y de advertencia

Mediante el LED rojo de la carcasa del automatismo pueden identificarse de forma sencilla las causas de un funcionamiento no habitual. Durante el funcionamiento normal este LED brilla de forma permanente.

INDICACIÓN:

En caso de que sea posible realizar el funcionamiento normal del automatismo de la puerta de garaje mediante el receptor vía radiofrecuencia o la tecla **T**, se indica mediante el comportamiento aquí descrito:

- Un cortocircuito del pulsador externo
- Un cortocircuito en el cable de conexión del pulsador externo

LED	Parpadea 2 veces
Causa	La célula fotoeléctrica ha sido interrumpida o accionada. Es posible que se haya producido un retroceso de seguridad.
Solución	<ul style="list-style-type: none"> ▶ Elimine el obstáculo que ha provocado la activación. ▶ Compruebe la célula fotoeléctrica y, dado el caso, sustitúyala.
Confirmación	<ul style="list-style-type: none"> ▶ Emita un impulso mediante: <ul style="list-style-type: none"> - un pulsador externo, - un pulsador del emisor manual, - la tecla T. <p>Cuando la instalación se encuentra en la posición final de puerta abierta, la puerta se cierra. De lo contrario, la puerta se abre.</p>

LED	Parpadea 3 veces
Causa	Se ha activado la limitación de la fuerza en sentido Puerta cerrada. Se ha producido el retroceso de seguridad.
Solución	<ul style="list-style-type: none"> ▶ Elimine el obstáculo que ha provocado la activación. <p>Si el retroceso de seguridad se ha producido sin ningún motivo aparente:</p> <ul style="list-style-type: none"> ▶ Compruebe la mecánica de la puerta y la tensión de la correa dentada. <ul style="list-style-type: none"> - En caso dado, borre los datos de la puerta (ver capítulo 11.2). Finalmente, programe de nuevo la instalación de puerta (ver capítulo 5.1). O - Reajuste la tensión de la correa dentada (ver capítulo 9.1).
Confirmación	<ul style="list-style-type: none"> ▶ Emita un impulso mediante: <ul style="list-style-type: none"> - un pulsador externo, - un pulsador del emisor manual, - la tecla T. <p>La puerta se abre.</p>
LED	Parpadea 5 veces
Causa	Se ha activado la limitación de la fuerza en sentido Puerta abierta. La instalación se ha detenido al desplazarse en sentido Puerta abierta.
Solución	<ul style="list-style-type: none"> ▶ Elimine el obstáculo que ha provocado la activación. <p>Si la instalación de puerta se ha detenido antes de la posición final de puerta abierta sin ningún motivo aparente:</p> <ul style="list-style-type: none"> ▶ Compruebe la mecánica de la puerta y la tensión de la correa dentada. <ul style="list-style-type: none"> - En caso dado, borre los datos de la puerta (ver capítulo 11.2). Finalmente, programe de nuevo la instalación de puerta (ver capítulo 5.1). O - Reajuste la tensión de la correa dentada (ver capítulo 9.1).
Confirmación	<ul style="list-style-type: none"> ▶ Emita un impulso mediante: <ul style="list-style-type: none"> - un pulsador externo, - un pulsador del emisor manual, - la tecla T. <p>La puerta se cierra.</p>

LED	Parpadea 6 veces
Causa	Fallo de sistema / avería en el sistema de automatismo
Solución	<p>► En caso dado, borre los datos de la puerta (ver capítulo 11.2). Finalmente, programe de nuevo la instalación de puerta (ver capítulo 5.1).</p> <p>Si el error del automatismo se produce repetidamente:</p> <p>► Cambie el automatismo.</p>
Confirmación	<p>► Emita un impulso mediante:</p> <ul style="list-style-type: none"> - un pulsador externo, - un pulsador del emisor manual, - la tecla T. <p>La puerta se abre (recorrido de referencia).</p>
LED	Parpadea 7 veces
Causa	El automatismo no está programado (ningún error, solo aviso).
Solución / confirmación	<p>► Emita un impulso e inicie un recorrido de aprendizaje mediante:</p> <ul style="list-style-type: none"> - un pulsador externo, - un pulsador del emisor manual, - la tecla T. <p>La puerta se cierra.</p>
LED	Parpadea 8 veces
Causa	El automatismo no tiene ningún punto de referencia (ningún error, solo aviso).
Solución / confirmación	<p>► Emita un impulso e inicie un recorrido de referencia mediante:</p> <ul style="list-style-type: none"> - un pulsador externo, - un pulsador del emisor manual, - la tecla T. <p>La puerta se abre.</p>
Nota	<p>Comportamiento normal después de un corte de tensión si:</p> <ul style="list-style-type: none"> • no hay datos de puerta, • los datos de la puerta se han borrado, • no se conoce la última posición de la puerta.


5 Automatismo

5.1 Ajuste do automatismo

Nos percursos de ajuste (capítulo 4.1) são programados os dados específicos da porta, nomeadamente o percurso de desvio e as forças necessárias durante a abertura e o fecho e memorizados de forma segura quanto a falhas de tensão. Os dados só são válidos para esta porta.

NOTA:

Durante o ajuste, não se encontra ativa uma célula fotoelétrica eventualmente ligada.

 AVISO
Perigo de lesão devido a dispositivos de segurança não funcionais
Se os dispositivos de segurança não funcionarem, o processo de erro pode levar a lesões.
▶ Após os percursos de ajuste, o pessoal qualificado tem de verificar a função do dispositivo/as funções dos dispositivos de segurança.
Só em seguida é que o dispositivo de porta estará operacional.

5.2 Funções dos interruptores DIL

As funções do automatismo podem ser programadas através dos interruptores DIL. Antes da primeira colocação em funcionamento, todos os interruptores DIL encontram-se em OFF (ajuste de fábrica) ver ilustração 11.

As alterações de programação dos interruptores DIL só são possíveis:

- se o automatismo se encontrar em repouso,
- se não for programada nenhuma radiofrequência.


Ligue os interruptores DIL:

- de acordo com as disposições nacionais,
- os dispositivos de segurança pretendidos,
- as características locais.

5.2.1 Interruptor DIL A: Ativação da célula fotoelétrica com 2 fios



- ▶ Ver ilustração 14


Se o percurso luminoso for interrompido durante o fecho, o automatismo pára de imediato e inverte até à posição final *porta aberta*, após uma breve pausa.

ON	Célula fotoelétrica com 2 fios
OFF 	Sem dispositivo de segurança (estado de entrega)

5.2.2 Interruptor DIL B: Sem função

6 Emissor

	 AVISO
	Perigo de lesão devido à deslocação involuntária da porta
	Se for acionado o emissor, o movimento da porta pode provocar ferimentos em pessoas.
	▶ Certifique-se que os emissores não estejam ao alcance das crianças e só sejam utilizados por pessoas, que estejam devidamente instruídas sobre o modo de funcionamento do dispositivo de porta comandado à distância!
	▶ De um modo geral, terá de acionar o emissor com contacto visual com a porta, se a mesma só tiver um dispositivo de segurança!
	▶ Transponha as aberturas de porta de dispositivos acionados à distância somente quando a porta de garagem se encontrar imobilizada!
	▶ Nunca permaneça sob um dispositivo de porta aberto.
	▶ Tenha em atenção que poderá ser acionada inadvertidamente uma tecla do emissor (p. ex., no bolso das calças ou na carteira) e provocar uma deslocação indesejada da porta.

 CUIDADO
Perigo de lesão devido à deslocação inadvertida da porta
Durante o processo de programação no sistema de radiofrequência podem verificar-se deslocações inadvertidas da porta.
▶ Aquando da programação do sistema de radiofrequência tenha em atenção que na área de movimento da porta não se encontrem pessoas ou objetos.

ATENÇÃO
Danificação da função devido às influências ambientais
As temperaturas elevadas, a água e a sujidade prejudicam as funções do emissor.
Proteja o emissor das seguintes influências:
• Insolação direta (temperatura ambiente admissível -20 °C a +60 °C)
• Humidade
• Poeira

NOTAS:

- Se não houver nenhum acesso em separado à garagem:
 - Realize o ajuste, a alteração ou a extensão do sistema de radiofrequência no interior da garagem.
- O ajuste, a alteração ou a extensão do sistema de radiofrequência só é possível, se o automatismo se encontrar em repouso.
- Realize um ensaio de funções.
- Utilize exclusivamente peças de origem.

6.1 Utilização do emissor

O emissor trabalha com um Rolling Code, que se altera em qualquer processo de transmissão. A qualquer tecla do emissor está agregado um Rolling Code.

Para acionar um recetor, tem de programar a tecla do emissor pretendida (ver capítulo 4.4 ou as instruções do recetor).


6.1.1 Elementos de comando

- ▶ Ver ilustração 9
- 1 LED
- 2 Teclas do emissor
- 3 Pilha de 3 V, tipo CR 2025, lítio

6.1.2 Colocar / substituir a pilha

Pilha de 3 V, tipo CR 2025, lítio

- ▶ Ver ilustração 9
- ▶ Utilize exclusivamente o tipo de pilha CR 2025, 3 V Li, e tenha em atenção a polaridade correcta.

 AVISO
Perigo de explosão devido ao tipo de pilha errado Se a pilha for substituída por um tipo de pilha errado, existe o perigo de uma explosão. ▶ Utilize <i>apenas</i> o tipo de pilha recomendado.

ATENÇÃO
Destruição do emissor, se a pilha vazar substâncias químicas As pilhas podem vaziar substâncias químicas e destruir o emissor. ▶ Remova a pilha do emissor, se o mesmo não for utilizado durante um longo período.

6.1.3 Indicações LED

O LED encontra-se iluminado	O Rolling Code é enviado.
O LED está intermitente	A pilha está quase descarregada. A pilha deverá ser substituída em breve.
O LED não reage	O emissor não funciona. <ul style="list-style-type: none"> • Verifique, se a pilha foi colocada correctamente. • A pilha está descarregada e terá de ser substituída de imediato.

6.2 Extrato da declaração de conformidade para o emissor

A conformidade do produto acima referido foi comprovada de acordo com a Diretiva de Equipamentos Rádio (RED) 2014/53/UE. As seguintes normas foram igualmente cumpridas:

- EN 60950:2000
- EN 300 220-1
- EN 300 220-3
- EN 301 489-1
- EN 301 489-3

A declaração de conformidade original pode ser exigida ao fabricante.

7 Recetor de radiofrequência integrado

O automatismo para porta de garagem está equipado com um recetor de radiofrequência integrado. O ajuste e a eliminação dos mesmos só é possível se o automatismo estiver em repouso.

Podem ser programadas, no máx., 6 teclas de emissor diferentes. Se forem programadas mais teclas do emissor, será apagada a primeira tecla sem aviso prévio.

No estado de entrega, todas as posições de memória encontram-se vazias.


7.1 Extrato da declaração de conformidade para o recetor


A conformidade do produto acima referido foi comprovada de acordo com a Diretiva de Equipamentos Rádio (RED) 2014/53/UE. As seguintes normas foram igualmente cumpridas:

- EN 300 220-3
- EN 301 489-1
- EN 301 489-3

A declaração de conformidade original pode ser exigida ao fabricante.

8 Funcionamento

 AVISO
Perigo de lesão durante a deslocação da porta Na zona da porta poderão verificar-se lesões ou danos durante a deslocação da mesma. ▶ Certifique-se que as crianças não brinquem junto do dispositivo da porta. ▶ Assegure-se de que na área de movimento da porta não se encontrem pessoas ou objetos. ▶ Se o dispositivo da porta tiver somente um dispositivo de segurança, acione o automatismo para porta de garagem apenas se conseguir visualizar a zona de movimento da porta. ▶ Controle a deslocação da porta até que a mesma tenha atingido a posição final. ▶ Transponha as aberturas de porta de dispositivos acionados à distância somente quando a porta de garagem se encontrar imobilizada! ▶ Nunca permaneça debaixo da porta aberta.

 CUIDADO
Perigo de entalamento na guia Durante a deslocação da porta não introduza os dedos nas guias, uma vez que pode ficar entalado. ▶ Não introduza os dedos na guia durante a deslocação da porta.

⚠ CUIDADO

Perigo de lesão devido à campânula de cabo
 Se se pendurar à campânula de cabo poderá cair e magoar-se. O automatismo pode cair e magoar pessoas que se encontrem debaixo do mesmo ou danificar objetos. O próprio automatismo pode ficar destruído.

- ▶ Não suspenda o peso do seu corpo à campânula de cabo.

⚠ CUIDADO

Perigo de lesão por lâmpada quente
 Não tocar na lâmpada durante ou diretamente após o funcionamento, poderá queimar-se.

- ▶ Não toque em lâmpadas,
 - que se encontrem ligadas,
 - ou imediatamente depois de terem estado ligadas.

ATENÇÃO

Danos devido ao cabo do desbloqueio mecânico
 Se o cabo do desbloqueio mecânico ficar preso, p. ex.

- num sistema de suporte de carga de tejadilho,
- nas saliências do veículo,
- nas saliências da porta,

isto poderá levar a danos.

- ▶ Tenha em atenção que o cabo não possa ficar preso.

NOTA:

Realize os testes de função, o ajuste, a alteração ou a extensão do sistema de radiofrequência no interior da garagem.

8.1 Instrução aos utilizadores

Este automatismo pode ser utilizado por

- crianças a partir de 8 anos
- pessoas com capacidades físicas, sensoriais ou mentais reduzidas
- pessoas com pouca experiência e conhecimento

A condição para a utilização do automatismo é que as crianças / pessoas acima mencionadas

- sejam supervisionadas
- sejam instruídas relativamente à utilização segura
- entendam os perigos daí resultantes

As crianças não podem brincar com o automatismo.

- ▶ Instrua todas as pessoas, que utilizam o dispositivo da porta acerca do manuseamento correcto e seguro do automatismo para porta de garagem.
- ▶ Demonstre e controle o bloqueio mecânico, bem como o retorno de segurança.

8.2 Testes de função

8.2.1 Desbloqueio mecânico com a campânula de cabo

A campânula de cabo do desbloqueio mecânico não pode ser aplicada a uma altura superior a 1,8 m do pavimento da garagem. Dependendo da altura da porta de garagem pode ser, eventualmente, necessário o prolongamento do cabo por parte do cliente.

- ▶ Aquando do prolongamento do cabo tenha em atenção que o cabo não fique preso nalgum sistema de suporte de carga ou noutras saliências do veículo ou da porta.

⚠ AVISO

Perigo de lesão se a porta fechar rapidamente
 Se puxar a campânula de cabo com a porta aberta, isto pode provocar lesões graves. A porta pode, p. ex. aquando de molas fracas, partidas ou defeituosas ou devido à compensação incorreta de peso, fechar rapidamente.

- ▶ Acione a campânula de cabo apenas quando a porta se encontrar fechada!

- ▶ Com a porta fechada, retire a campânula de cabo. A porta encontra-se desbloqueada. A porta terá de ser facilmente aberta e fechada à mão.

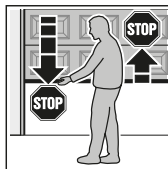
8.2.2 Desbloqueio mecânico através da fechadura com desbloqueio de emergência

Somente em garagens sem um acesso separado

- ▶ Acione a fechadura do desbloqueio de emergência com a porta fechada. A porta encontra-se desbloqueada. A porta terá de ser facilmente aberta e fechada à mão.

8.2.3 Retorno de segurança

Para verificar o retorno de segurança:



1. Segure a porta com as duas mãos, enquanto **fecha**. O dispositivo da porta terá de se imobilizar e acionar o retorno de segurança.
2. Segure a porta com as duas mãos, enquanto **abre**. O dispositivo da porta terá de se desligar. A porta fica imobilizada.

- ▶ Aquando de falhas no retorno de segurança, solicite de imediato a uma pessoa habilitada para proceder ao ensaio ou à reparação.

8.3 Funcionamento normal

O automatismo para porta de garagem trabalha no funcionamento normal exclusivamente de acordo com o quadro sequencial por impulso.

Um interruptor externo, uma tecla do emissor ou o interruptor **T** na cobertura do automatismo pode despoletar o quadro sequencial por impulso:

- 1º Impulso: A porta desloca-se no sentido de uma posição final.
- 2º Impulso: A porta fica imobilizada.
- 3º Impulso: A porta desloca-se em sentido contrário.
- 4º Impulso: A porta fica imobilizada.
- 5º Impulso: A porta desloca-se no sentido da posição final selecionada no 1º impulso.

etc.

A iluminação do automatismo está ligada durante o percurso da porta, desligando-se automaticamente depois de aproximadamente 2 minutos.

8.4 Comportamento aquando de falhas na tensão

Para abrir ou fechar manualmente a porta de garagem:

- ▶ Acione o desbloqueio mecânico (ver capítulo 8.2.1 ou 8.2.2).
Desta forma, extrai o cursor de acoplamento e acopla o cursor de guia do acoplamento do cursor.

8.5 Medidas a tomar aquando de falhas na tensão

Após o retorno da tensão, tem de acoplar o cursor de guia novamente no acoplamento do cursor:

1. Desloque o acoplamento do cursor até às proximidades do cursor de guia.
2. Pressione para cima o cursor verde de acoplamento.
3. Desloque a porta manualmente até que o cursor de guia engate no acoplamento do cursor.
4. Prima a tecla do emissor ou um interruptor com ordem de impulso.

Se a falha de corrente ocorrer **durante** uma deslocação de porta, o automatismo realiza com a primeira ordem de impulso um percurso de referência.


5. Verifique, através de várias deslocações sucessivas da porta, se a porta atingiu por completo a posição final porta aberta e porta fechada.

Se o comportamento, mesmo após várias deslocações sucessivas da porta, não corresponder às descrições do passo 5, são necessários novos percursos de ajuste. Apague antes os dados de porta existentes (ver capítulo 11.2 e 5.1).

9 Ensaio e manutenção

O automatismo para porta de garagem não necessita de manutenção.

Para sua própria segurança recomendamos, no entanto, que a inspeção e a manutenção do dispositivo de porta sejam realizadas por uma pessoa qualificada, de acordo com as instruções do fabricante.

 AVISO
<p>Perigo de lesão devido à deslocação inesperada da porta</p> <p>Pode verificar-se uma deslocação inesperada da porta, se durante o ensaio e os trabalhos de manutenção no dispositivo da porta se verificar uma nova ligação inadvertida por terceiros.</p> <ul style="list-style-type: none"> ▶ Antes de qualquer trabalho no dispositivo de porta, retire a ficha de rede. ▶ Desligue o dispositivo e proteja-o de uma nova ligação não autorizada.

Os ensaios ou as reparações só podem ser realizados por uma pessoa competente. Entre em contacto com o seu fornecedor.

- ▶ Verifique **mensalmente** todos os dispositivos de segurança e todas as funções de proteção.
- ▶ Terá de regularizar **de imediato** erros ou anomalias existentes.

O operador pode realizar um ensaio ótico.

Não deixe as crianças sem supervisão durante a realização dos trabalhos de limpeza e manutenção neste automatismo.

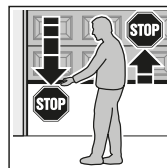
9.1 Verificação da tensão da cremalheira

- ▶ Verifique a cremalheira **de seis em seis meses** no que diz respeito à tensão.
- ▶ Se for necessário, ajuste a cremalheira (ver ilustração 1.11).
Para isso, remova o parafuso e a chapa de entrada (ver ilustração 5).

Na fase de arranque e imobilização, a cremalheira pode ficar pendurada do perfil de cremalheira durante breves momentos. Este efeito não tem qualquer prejuízo técnico. Isto também não tem qualquer impacto negativo em termos de função e durabilidade do automatismo.

9.2 Verificação do retorno de segurança / da reversão

Para verificar o retorno de segurança / a reversão:

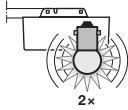
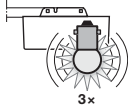
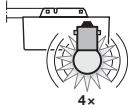


1. Segure a porta com as duas mãos, enquanto **fecha**.
O dispositivo da porta terá de se imobilizar e acionar o retorno de segurança.
2. Segure a porta com as duas mãos, enquanto **abre**.
O dispositivo da porta terá de se desligar. A porta fica imobilizada.

- ▶ Aquando de falhas no retorno de segurança, solicite de imediato a uma pessoa habilitada para proceder ao ensaio ou à reparação.

10 Comunicações da iluminação do automatismo

Se encaixar a ficha de rede sem premir o interruptor T, a iluminação do automatismo pisca **2 x**, **3 x** ou **4 x**.

	<p>O automatismo não foi programado (estado de entrega). Ou Os dados da porta foram apagados. Pode programar, de imediato, o dispositivo de porta.</p>
	<p>Existem dados de porta memorizados mas a última posição de porta não é conhecida. O próximo percurso é um percurso de referência. Em seguida seguem-se deslocações de porta <i>normais</i>.</p>
	<p>Existem dados de porta memorizados mas a última posição de porta também não é conhecida. Seguem-se deslocações de porta <i>normais</i> (comportamento normal após a programação bem sucedida e no caso de falta de tensão).</p>

11 Avarias e reparação de danos

11.1 Indicação de comunicações de erro e comunicações de aviso

Com a ajuda do LED vermelho na cobertura do automatismo poderão ser identificadas facilmente as causas para o funcionamento não esperado. No funcionamento normal, este LED fica permanentemente iluminado.

NOTA:

Se, além disso, for possível um funcionamento normal do automatismo para porta de garagem com o recetor de radiofrequência ou o interruptor T, o mesmo é reconhecido através do procedimento aqui descrito:

- Um curto-circuito do interruptor externo
- Um curto-circuito no cabo de ligação do interruptor externo.

LED	Pisca 2 x
Causa	A célula fotoelétrica ligada foi interrompida ou foi acionada. Se for necessário, verifica-se um retorno de segurança.
Regularização	<ul style="list-style-type: none"> ▶ Remova o obstáculo gerador. ▶ Verifique a célula fotoelétrica e, se for necessário, substitua-a.
Confirmação	<ul style="list-style-type: none"> ▶ Dê um impulso através de <ul style="list-style-type: none"> - um interruptor externo, - uma tecla do emissor, - o interruptor T. <p>Se o dispositivo de porta se encontrar na posição final porta aberta, a porta fecha. Caso contrário, a porta abre.</p>

LED	Pisca 3 x
Causa	A limitação de força no sentido porta fechada foi acionada. Verificou-se o retorno de segurança.
Regularização	<ul style="list-style-type: none"> ▶ Remova o obstáculo gerador. Se se verificou o retorno de segurança sem razão aparente: ▶ Verifique o mecanismo da porta ou a tensão da cremalheira. <ul style="list-style-type: none"> - Se for necessário, apague os dados de porta (ver capítulo 11.2). Em seguida, programe novamente o dispositivo de porta (ver capítulo 5.1). <p>Ou</p> <ul style="list-style-type: none"> - Ajuste a tensão da cremalheira (ver capítulo 9.1).
Confirmação	<ul style="list-style-type: none"> ▶ Dê um impulso através de <ul style="list-style-type: none"> - um interruptor externo, - uma tecla do emissor, - o interruptor T. <p>A porta abre.</p>
LED	Pisca 5 x
Causa	A limitação de força no sentido porta aberta foi acionada. O dispositivo de porta ficou imobilizado durante a deslocação no sentido porta aberta.
Regularização	<ul style="list-style-type: none"> ▶ Remova o obstáculo gerador. Se o dispositivo de porta ficou imobilizado, antes da posição final porta aberta, sem razão aparente: ▶ Verifique o mecanismo da porta ou a tensão da cremalheira. <ul style="list-style-type: none"> - Se for necessário, apague os dados de porta (ver capítulo 11.2). Em seguida, programe novamente o dispositivo de porta (ver capítulo 5.1). <p>Ou</p> <ul style="list-style-type: none"> - Ajuste a tensão da cremalheira (ver capítulo 9.1).
Confirmação	<ul style="list-style-type: none"> ▶ Dê um impulso através de <ul style="list-style-type: none"> - um interruptor externo, - uma tecla do emissor, - o interruptor T. <p>A porta fecha.</p>

LED	Pisca 6 x
Causa	Erro do sistema / avaria no sistema do automatismo
Regularização	<p>► Se for necessário, apague os dados de porta (ver capítulo 11.2). Em seguida, programe novamente o dispositivo de porta (ver capítulo 5.1).</p> <p>Se o erro de automatismo voltar a verificar-se:</p> <p>► Substitua o automatismo.</p>
Confirmação	<p>► Dê um impulso através de</p> <ul style="list-style-type: none"> - um interruptor externo, - uma tecla do emissor, - o interruptor T. <p>A porta abre (percurso de referência).</p>
LED	Pisca 7 x
Causa	O automatismo não foi programado (não se trata de um erro, só de um aviso).
Regularização / Confirmação	<p>► Dê um impulso e inicie um percurso de ajuste através de</p> <ul style="list-style-type: none"> - um interruptor externo, - uma tecla do emissor, - o interruptor T. <p>A porta fecha.</p>
LED	Pisca 8 x
Causa	O automatismo não tem nenhum ponto de referência (não se trata de um erro, só de um aviso).
Regularização / Confirmação	<p>► Dê um impulso e inicie um percurso de referência através de</p> <ul style="list-style-type: none"> - um interruptor externo, - uma tecla do emissor, - o interruptor T. <p>A porta abre.</p>
Nota	<p>Comportamento normal após falhas na tensão, se</p> <ul style="list-style-type: none"> • não existirem dados de porta, • os dados de porta foram apagados, • a última posição da porta não for conhecida.


5 Привод

5.1 Программирование привода

В ходе «рабочих циклов для программирования в режиме обучения» (глава 4.1) программируются и сохраняются с защитой от внезапного исчезновения напряжения данные конкретных ворот, например путь перемещения и необходимые для открывания и закрывания усилия. Эти технические данные действительны только для данных конкретных ворот.

УКАЗАНИЕ:

При программировании в режиме обучения световой барьер, даже если он подключен, не активен.

 ОПАСНО!
<p>Опасность получения травм вследствие неисправностей и сбоев в работе устройств безопасности</p> <p>Если устройства безопасности не функционируют правильно, то неисправная работа оборудования может привести к травмам.</p> <ul style="list-style-type: none"> После рабочих циклов для программирования в режиме обучения лицо, осуществляющее ввод ворот в эксплуатацию, должно проверить работу устройств(а) безопасности. <p>Только после этого система ворот готова к эксплуатации.</p>

5.2 Обзор функций DIL-переключателей

Функции привода можно установить с помощью DIL-переключателей. Перед первым вводом в эксплуатацию все DIL-переключатели стоят в положении OFF (заводская настройка), см. рис. 11.

Настройки DIL-переключателей разрешается менять при соблюдении следующих условий:

- Привод находится в состоянии покоя,
- Не осуществляется программирование системы ДУ.


Установите DIL-переключатели:

- В соответствии с действующими в Вашей стране нормами и предписаниями,
- Согласно требуемым устройствам безопасности и
- Местным условиям.

5.2.1 DIL-переключатель А: активация 2-проводного светового барьера

► См. рис. 14

Если при закрытии ворот на пути луча будет находиться препятствие, то привод тут же остановится и после короткой паузы начнет двигаться в направлении *Ворота Откр.*

ON	2-проводной световой барьер
OFF 	Нет устройства безопасности (состояние поставки)

5.2.2 DIL-переключатель В: без функций

6 Пульты ДУ



ОПАСНО!

Опасность получения травм при самопроизвольном движении ворот

При управлении воротами с помощью пульта ДУ перемещение ворот может стать причиной травмирования людей.

- Храните пульты ДУ в недоступном для детей месте! К работе с пультами допускаются только лица, ознакомленные с правилами эксплуатации ворот с дистанционным управлением!
- Если имеется только одно устройство безопасности, то пультом ДУ следует всегда управлять из зоны видимости ворот!
- Проезжайте или проходите через ворота, управляемые пультом ДУ, только после того, как произошел полный останов ворот!
- Никогда не стойте в проеме открытых ворот.
- Обратите внимание на возможность случайного нажатия на одну из клавиш пульта ДУ (например, если пульт находится в кармане брюк), вследствие чего может произойти непреднамеренное движение ворот.

ОСТОРОЖНО

Опасность получения травм вследствие внезапного движения ворот

Во время программирования системы дистанционного управления в режиме обучения может произойти непроизвольное движение ворот.

- Следите за тем, чтобы во время программирования системы дистанционного управления в зоне движения ворот не было ни людей, ни предметов.

ВНИМАНИЕ

Негативное влияние факторов окружающей среды на функционирование изделия

Высокие температуры, вода и грязь отрицательно влияют на работу пульта ДУ.

Предохраняйте пульт дистанционного управления от воздействия следующих факторов:

- Прямое воздействие солнечных лучей (допустимая температура окружающей среды: от -20°C до +60°C)
- Влага
- Пыль

УКАЗАНИЯ:

- При отсутствии отдельного входа в гараж:
 - Производите программирование, изменение и расширение системы дистанционного управления только находясь внутри гаража.
- Программирование, изменение и расширение системы дистанционного управления возможно только тогда, когда привод не работает.
- Проведите функциональное испытание.
- Используйте исключительно оригинальные детали.

6.1 Использование пульта ДУ

Пульт ДУ работает с постоянно изменяющимся кодом, который меняется при каждой передаче сигнала на приемник. Каждой клавише пульта ДУ соответствует определенный постоянно изменяющийся код.

Для управления приемником Вы должны запрограммировать желаемую клавишу на пульте ДУ (см. главу 4.4 или руководство по эксплуатации приемника).


6.1.1 Элементы управления

- ▶ См. рис. 9
- 1 Светодиод
- 2 Клавиши пульта ДУ
- 3 Батарейка 3 В, тип CR 2025, литий

6.1.2 Вставить / заменить батарейку

Батарейка 3 В, тип CR 2025, литий

- ▶ См. рис. 9
- ▶ Используйте только батарейки типа CR 2025, 3 В Li и соблюдайте правильную полярность.

 ОПАСНО!
Опасность взрыва из-за батарейки неправильного типа Если батарейку заменить батарейкой неправильного типа, то есть опасность взрыва. ▶ Используйте <i>только</i> рекомендуемый тип батарейки.

ВНИМАНИЕ
Повреждение пульта ДУ, вызванное течью батарейки Батарейки могут течь, что, в свою очередь, может привести к повреждению пульта ДУ. ▶ Удалите батарейку из пульта ДУ, если он не используется в течение длительного времени.

6.1.3 Светодиодные индикаторы

Светодиод горит	Передача постоянно изменяющегося кода
Светодиод мигает	Батарейка почти полностью разряжена. Батарейку надо заменить в самое ближайшее время.
Светодиод не реагирует	Пульт ДУ не работает. <ul style="list-style-type: none"> • Проверьте, правильно ли вставлена батарейка. • Батарейка разряжена, ее необходимо срочно заменить.

6.2 Выдержка из Сертификата соответствия пульта ДУ

Соответствие указанного выше изделия требованиям Директивы о радиооборудовании 2014/53/EC подтверждается выполнением требований следующих стандартов:

- EN 60950:2000
- EN 300 220-1
- EN 300 220-3
- EN 301 489-1
- EN 301 489-3

Оригинал сертификата соответствия Вы можете запросить у изготовителя ворот.

7 Встроенный приемник

Привод гаражных ворот оснащен встроенным приемником. Программирование и удаление данных возможно только тогда, когда привод не работает.

Возможно программирование макс. 6 различных клавиш пультов ДУ. Если будут запрограммированы более шести клавиш, то клавиша, которая была запрограммирована первой, будет удалена без предварительного предупреждения.

В состоянии поставки все ячейки памяти не заняты.

7.1 Выдержка из Сертификата соответствия приемника

Соответствие указанного выше изделия требованиям Директивы о радиооборудовании 2014/53/EC подтверждается выполнением требований следующих стандартов:

- EN 300 220-3
- EN 301 489-1
- EN 301 489-3

Оригинал сертификата соответствия Вы можете запросить у изготовителя ворот.

8 Эксплуатация изделия

	<p>⚠ ОПАСНО!</p>
	<p>Опасность получения травм при движении ворот В зоне движения ворот существует опасность получения травм и повреждений.</p> <ul style="list-style-type: none"> ▶ Убедитесь в том, что рядом с воротами не играют дети. ▶ Убедитесь в том, что во время приведения ворот в действие в зоне их движения нет людей или предметов. ▶ Если на воротах установлено только одно устройство безопасности, осуществляйте эксплуатацию привода гаражных ворот только тогда, когда Вы имеете возможность наблюдать за рабочей зоной движения ворот. ▶ Следите за движением ворот до тех пор, пока ворота не достигнут конечного положения. ▶ Проезжайте или проходите через ворота, управляемые пультом ДУ, только после того, как произошел полный останов ворот! ▶ Никогда не стойте под открытыми воротами.

<p>⚠ ОСТОРОЖНО</p>
<p>Опасность защемления в направляющей шине Не прикасайтесь к направляющей шине во время движения ворот, поскольку это может привести к защемлению.</p> <ul style="list-style-type: none"> ▶ Во время движения ворот не прикасайтесь к направляющей шине!

<p>⚠ ОСТОРОЖНО</p>
<p>Опасность травм при неправильном обращении с наконечником троса Если Вы будете виснуть на наконечнике троса, то можете упасть и получить травму. Кроме того, привод может упасть и травмировать находящихся под ним людей, а также нанести повреждения предметам. Сам привод может разбиться и выйти из строя.</p> <ul style="list-style-type: none"> ▶ Не висните всем телом на наконечнике троса!

<p>⚠ ОСТОРОЖНО</p>
<p>Опасность получения ожогов и других травм из-за горячей лампы Прикосновение к лампе в тот момент, когда она включена или сразу после того, как ее выключили, может привести к сильным ожогам.</p> <ul style="list-style-type: none"> ▶ Не прикасайтесь к лампе, <ul style="list-style-type: none"> - если она включена, - сразу же после того, как она была выключена.

<p>ВНИМАНИЕ</p>
<p>Повреждения в случае неправильного обращения с тросом механической деблокировки Если трос механической деблокировки зацепился, например за</p> <ul style="list-style-type: none"> • багажник на крыше автомобиля, • выступы автомобиля, • выступающие части ворот, <p>это может привести к неисправностям и повреждениям.</p> <ul style="list-style-type: none"> ▶ Следите за тем, чтобы трос не провисал.

УКАЗАНИЕ:
 Производите функциональные испытания, программирование, изменение и расширение системы дистанционного управления только находясь внутри гаража.

- 8.1 Инструктирование пользователей**
 Этот привод может эксплуатироваться
- детьми от 8 лет;
 - лицами с ограниченными физическими, сенсорными или умственными возможностями;
 - лицами с нехваткой знаний и опыта

Условием использования привода является соблюдение в отношении вышеназванных детей / лиц следующих правил:

- нахождение под присмотром;
- проведение инструктажа на предмет безопасной эксплуатации;
- понимание ими вытекающей из такой эксплуатации опасности

Не позволяйте детям играть с приводом.

- ▶ Проинструктируйте всех лиц, которые будут пользоваться воротами, о правилах надлежащего и безопасного обслуживания привода гаражных ворот.
- ▶ Продемонстрируйте и опробуйте механическую разблокировку и безопасный реверс.

8.2 Функциональные испытания

8.2.1 Механическая разблокировка при помощи наконечника троса

Наконечник троса для механической разблокировки должен располагаться на расстоянии не выше 1,8 м от пола гаража. В зависимости от высоты гаражных ворот на месте монтажа, возможно, придется удлинить трос.

- ▶ При удлинении троса следите за тем, чтобы трос не мог повиснуть на багажнике на крыше или других выступающих частях автомобиля или ворот.

<p>⚠ ОПАСНО!</p>
<p>Опасность получения травм в случае слишком быстрого закрытия ворот Если потянуть за наконечник троса на открытых воротах, то это может привести к тяжелым травмам. Ворота могут быстро закрыться, например при наличии слабых, ломанных или дефектных пружин, а также недостаточного уравнивания.</p> <ul style="list-style-type: none"> ▶ Наконечник троса приводите в действие только при закрытых воротах!

- ▶ При закрытых воротах потяните за наконечник троса. Ворота разблокированы. Ворота должны легко открываться и закрываться вручную.

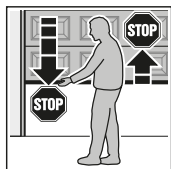
8.2.2 Механическая разблокировка при помощи замка аварийной деблокировки

Только для гаражей без отдельного входа

- ▶ Приведите в действие замок аварийной деблокировки только при закрытых воротах! Ворота разблокированы. Ворота должны легко открываться и закрываться вручную.

8.2.3 Безопасный реверс

Проверка безопасного реверса:



1. Остановите ворота обеими руками во время их движения в направлении **закрывания**. Система ворот должна остановиться и инициировать безопасный реверс.
2. Остановите ворота обеими руками во время их движения в направлении **открывания**. Система ворот должна отключиться. Ворота останавливаются.

- ▶ В случае сбоя безопасного реверса поручите специалисту выполнить проверку или ремонт.

8.3 Нормальный режим

Привод гаражных ворот работает в нормальном режиме исключительно в соответствии с импульсным управлением при последовательном прохождении импульсов.

Внешний клавишный выключатель, клавиша пульта ДУ или клавиша **Т** в крышке привода могут активировать импульсное управление при последовательном прохождении импульсов:

- 1-ый импульс: Ворота движутся в направлении конечного положения.
- 2-ой импульс: Ворота останавливаются.
- 3-ий импульс: Ворота движутся в обратном направлении.
- 4-ый импульс: Ворота останавливаются.
- 5-ый импульс: Ворота движутся в направлении конечного положения, выбранного при 1-м импульсе.

и т.д.

Встроенное в привод освещение горит во время движения ворот и автоматически гаснет примерно через 2 минуты после того, как ворота прекратили движение.

8.4 Сбой в напряжении

Для того чтобы открыть или закрыть гаражные ворота вручную:

- ▶ Произведите механическую разблокировку ворот (см. главу 8.2.1 или 8.2.2). Для этого вытяните задвижку муфты и отсоедините ведущую каретку от муфты каретки.

8.5 Что делать при возобновлении подачи электроэнергии

После возобновления подачи электроэнергии Вам надо завести ведущую каретку обратно в муфту каретки:

1. Переведите муфту каретки поближе к ведущей каретке.
2. Надавите вверх на зеленую задвижку.
3. Двигайте ворота вручную до тех пор, пока ведущая каретка не будет заведена в муфту каретки.
4. Нажмите на клавишу пульта ДУ или выключатель с импульсной командой.

Если подача электроэнергии была прервана **во время** движения ворот, то при подаче первой импульсной команды производится базовый цикл.

5. Путем проведения нескольких непрерывных циклов работы ворот проверьте, достигают ли они конечных положений «Ворота Откр.» и «Ворота Закр.»

Если ворота даже после нескольких непрерывных рабочих циклов не перемещаются так, как описано в пункте 5, необходимо заново выполнить рабочие циклы для программирования в режиме обучения. Удалите сохраненные ранее данные ворот (см. главу 11.2 и 5.1).

9 Проверка и техобслуживание

Привод гаражных ворот не требует технического обслуживания.

В целях Вашей собственной безопасности мы рекомендуем Вам поручить специалисту выполнить проверку и техобслуживание системы ворот в соответствии с данными фирмы-изготовителя.

ОПАСНО!
<p>Опасность получения травм вследствие внезапного движения ворот</p> <p>К внезапному движению ворот во время проведения контроля и работ по техобслуживанию может привести случайное включение ворот посторонними лицами.</p> <ul style="list-style-type: none"> ▶ При проведении любых работ, связанных с воротами, проследите за тем, чтобы вилка электропитания была вынута из сети. ▶ Обеспечьте защиту от случайного повторного включения системы ворот.

Испытание или ремонт могут проводить только квалифицированные специалисты. Проконсультируйтесь по этому вопросу с Вашим поставщиком.

- ▶ **Ежемесячно** проверяйте все устройства безопасности и защитные функции.
- ▶ Имеющиеся повреждения или неисправности должны быть **немедленно** устранены.

Внешний осмотр может быть произведен эксплуатирующей стороной.

Следите за тем, чтобы дети не производили без присмотра работ по очистке и техобслуживанию этого привода.

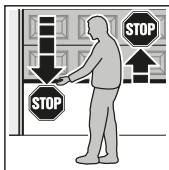
9.1 Проверка натяжения зубчатого ремня

- ▶ **Раз в полгода** проверяйте натяжение зубчатого ремня.
- ▶ При необходимости, отрегулируйте зубчатый ремень (см. рис. 1.11).
Для этого снимите винт и вставную планку (см. рис. 5).

В фазах пуска и торможения зубчатый ремень может ненадолго свешиваться из профиля шины. Этот эффект не влечет за собой никаких технических проблем. Он также никаким образом отрицательно не влияет на работу и срок службы привода.

9.2 Проверка безопасного реверса / реверсирования

Проверка безопасного реверса / реверсирования:



1. Остановите ворота обеими руками во время их движения в направлении **закрывания**. Система ворот должна остановиться и инициировать безопасный реверс.
2. Остановите ворота обеими руками во время их движения в направлении **открывания**. Система ворот должна отключиться. Ворота останавливаются.

- ▶ В случае сбоя безопасного реверса поручите специалисту выполнить проверку или ремонт.

10 Сообщения встроенного в привод освещения

Когда Вы вставляете вилку электропитания в сеть, не нажав на клавишу **T**, встроенное в привод освещение мигает **2, 3** или **4** раза.

	<p>Привод не запрограммирован (состояние поставки). Или Информация о воротах (данные ворот) удалена.</p>
	<p>Данные ворот сохранились, но последнее положение ворот неизвестно.</p>
	<p>Данные ворот сохранились, и последнее положение ворот известно.</p>
<p>Далее <i>обычные</i> рабочие циклы ворот (обычный режим работы после успешного программирования в режиме обучения и отключения напряжения).</p>	

11 Неисправности и устранение неисправностей

11.1 Индикация сообщений об ошибках и предупреждающих сообщений

При помощи красного светодиода в крышке привода можно легко определить причины неполадок в работе привода. В нормальном режиме этот светодиод горит не мигая.

УКАЗАНИЕ:

Если нормальный режим работы привода гаражных ворот с приемником ДУ или клавишей **T** все же возможен, то с помощью описанного здесь режима работы распознается:

- Короткое замыкание внешнего выключателя
- Короткое замыкание в соединительном проводе внешнего выключателя.

Светодиод	Мигает 2 раза
Причина	Подключенный световой барьер прерван или приведен в действие. Возможно, произошел безопасный реверс.
Меры по устранению	<ul style="list-style-type: none"> ▶ Устраните препятствие, ставшее причиной срабатывания устройства. ▶ Проверьте и, при необходимости, замените световой барьер.
Квитирование	<ul style="list-style-type: none"> ▶ Передайте импульс с помощью <ul style="list-style-type: none"> - внешнего выключателя, - клавиши пульта ДУ, - клавиши T. Если система ворот находится в конечном положении «Ворота Откр.», то ворота закрываются. В противном случае, ворота открываются.
Светодиод	Мигает 3 раза
Причина	Сработало устройство ограничения усилия в направлении «Ворота Закр.» Произошел безопасный реверс.
Меры по устранению	<ul style="list-style-type: none"> ▶ Устраните препятствие, ставшее причиной срабатывания устройства. Если безопасный реверс произошел без видимой причины: <ul style="list-style-type: none"> ▶ Проверьте механическую часть ворот или натяжение зубчатого ремня. <ul style="list-style-type: none"> - При необходимости, удалите данные ворот (см. главу 11.2). Затем заново запрограммируйте ворота в режиме обучения (см. главу 5.1). Или <ul style="list-style-type: none"> - Отрегулируйте напряжение зубчатого ремня (см. главу 9.1).

Квитирование	<ul style="list-style-type: none"> ▶ Передайте импульс с помощью <ul style="list-style-type: none"> – внешнего выключателя, – клавиши пульта ДУ, – клавиши Т. <p>Ворота открываются.</p>
Светодиод	Мигает 5 раз
Причина	Сработало устройство ограничения усилия в направлении «Ворота Откр.» Ворота остановились при движении в направлении «Ворота Откр.»
Меры по устранению	<ul style="list-style-type: none"> ▶ Устраните препятствие, ставшее причиной срабатывания устройства. <p>Если ворота без видимой причины остановились перед конечным положением «Ворота Откр.»</p> <ul style="list-style-type: none"> ▶ Проверьте механическую часть ворот или натяжение зубчатого ремня. <ul style="list-style-type: none"> – При необходимости, удалите данные ворот (см. главу 11.2). Затем заново запрограммируйте ворота в режиме обучения (см. главу 5.1). <p>Или</p> <ul style="list-style-type: none"> – Отрегулируйте напряжение зубчатого ремня (см. главу 9.1).
Квитирование	<ul style="list-style-type: none"> ▶ Передайте импульс с помощью <ul style="list-style-type: none"> – внешнего выключателя, – клавиши пульта ДУ, – клавиши Т. <p>Ворота закрываются.</p>
Светодиод	Мигает 6 раз
Причина	Системная ошибка / сбой в системе привода
Меры по устранению	<ul style="list-style-type: none"> ▶ При необходимости, удалите данные ворот (см. главу 11.2). Затем заново запрограммируйте ворота в режиме обучения (см. главу 5.1). <p>Если сбой в работе привода повторяются:</p> <ul style="list-style-type: none"> ▶ Замените привод.
Квитирование	<ul style="list-style-type: none"> ▶ Передайте импульс с помощью <ul style="list-style-type: none"> – внешнего выключателя, – клавиши пульта ДУ, – клавиши Т. <p>Ворота открываются (базовый цикл).</p>

Светодиод	Мигает 7 раз
Причина	Привод не запрограммирован (не сбой, только указание).
Меры по устранению / квитирование	<ul style="list-style-type: none"> ▶ Передайте импульс и запустите рабочий цикл для программирования в режиме обучения с помощью <ul style="list-style-type: none"> – внешнего выключателя, – клавиши пульта ДУ, – клавиши Т. <p>Ворота закрываются.</p>
Светодиод	Мигает 8 раз
Причина	Отсутствует базовое значение привода (не сбой, только указание).
Меры по устранению / квитирование	<ul style="list-style-type: none"> ▶ Передайте импульс и запустите базовый цикл с помощью <ul style="list-style-type: none"> – внешнего выключателя, – клавиши пульта ДУ, – клавиши Т. <p>Ворота открываются.</p>
Указание	<p>Обычное поведение после исчезновения напряжения, если</p> <ul style="list-style-type: none"> • нет информации о воротах (данных ворот), • информация о воротах (данные ворот) удалена, • последнее положение ворот неизвестно.


5 Napęd

5.1 Programowanie napędu

Podczas biegów programujących (rozdział 4.1) zapisywane są dane charakterystyczne dla określonej bramy, między innymi droga przesuwu i siły potrzebne do otwierania i zamykania bramy. Pamięć jest zabezpieczona na wypadek zaniku napięcia. Te dane obowiązują tylko dla konkretnej bramy.

UWAGA:

Ewentualnie podłączona fotokomórka jest podczas programowania nieaktywna.

 OSTRZEŻENIE
Niebezpieczeństwo skaleczenia wskutek niesprawnych urządzeń zabezpieczających
W przypadku niesprawnych urządzeń zabezpieczających nieprawidłowe działanie bramy może prowadzić do urazów.
▶ Po przeprowadzeniu biegów programujących osoba uruchamiająca bramę jest zobowiązana skontrolować działanie urządzenia zabezpieczającego/urządzeń zabezpieczających.
Brama jest gotowa do pracy dopiero po wykonaniu tych czynności.

5.2 Funkcje przełączników DIL

Funkcje napędu można włączać za pomocą przełączników DIL. Wszystkie przełączniki DIL znajdują się przed pierwszym uruchomieniem w pozycji OFF (ustawienie fabryczne), patrz ilustracja 11.

Zmiana ustawienia przełączników DIL jest dopuszczalna, gdy:

- napęd nie pracuje,
- nie zaprogramowano sterowania radiowego.


Przełączniki DIL ustawia się:

- zgodnie z przepisami obowiązującymi w danym kraju,
- odpowiednio do wybranych urządzeń zabezpieczających,
- odpowiednio do lokalnych warunków.

5.2.1 Przełącznik DIL A: aktywacja fotokomórki dwużyłowej

- ▶ Patrz ilustracja 14

Przerwanie wiązki światła podczas zamykania powoduje natychmiastowe zatrzymanie bramy przez napęd i po krótkiej przerwie jej cofnięcie w położenie krańcowe *Brama otwarta*.

ON	fotokomórka dwużyłowa
OFF 	brak urządzenia zabezpieczającego (ustawienie fabryczne)

5.2.2 Przełącznik DIL B: brak funkcji

6 Nadajnik



OSTRZEŻENIE

Niebezpieczeństwo skaleczenia wskutek przypadkowego uruchomienia bramy

Podczas korzystania z pilota może dojść do skaleczenia ludzi przez bramę w ruchu.

- ▶ Należy się upewnić, że pilot jest poza zasięgiem dzieci i korzystają z niego jedynie osoby, które zaznajomiły się z zasadą działania zdalnie sterowanej bramy!
- ▶ Jeśli przewidziano tylko jedno urządzenie zabezpieczające, z pilota należy korzystać zasadniczo tylko wtedy, gdy brama znajduje się w zasięgu wzroku użytkownika!
- ▶ Przez obszar zamykany zdalnie sterowaną bramą można przejeżdżać lub przechodzić dopiero po całkowitym zatrzymaniu się bramy!
- ▶ Nie należy zatrzymywać się przy otwartej bramie.
- ▶ Należy pamiętać o możliwości przypadkowego uruchomienia przycisku nadajnika (noszonego np. w kieszeni/torebce) i niekontrolowanego wyzwolenia ruchu bramy.

OSTROŻNIE

Niebezpieczeństwo skaleczenia wskutek przypadkowego uruchomienia bramy

Podczas programowania systemu sterowania radiowego może dojść do niekontrolowanego wyzwolenia ruchu bramy.

- ▶ Podczas programowania systemu sterowania radiowego należy uważać, aby w obszarze pracy bramy nie znajdowały się żadne osoby ani przedmioty.

UWAGA

Wpływ warunków zewnętrznych

Wysoka temperatura, woda i zabrudzenia mogą mieć ujemny wpływ na działanie nadajnika.

Nadajnik należy chronić przed:

- bezpośrednim nasłonecznieniem (dopuszczalna temperatura otoczenia: -20 °C do +60 °C)
- wilgocią
- kurzem

WSKAZÓWKI:

- Jeżeli garaż nie posiada oddzielnego wejścia:
 - programowanie, zmianę lub rozszerzenie systemu sterowania radiowego należy przeprowadzać wewnątrz garażu.
- Programowanie, zmiana lub rozszerzenie systemu sterowania radiowego jest możliwe tylko, gdy napęd znajduje się w spoczynku.
- Należy przeprowadzić kontrolę działania.
- Stosować wyłącznie oryginalne części.

6.1 Korzystanie z nadajnika

Nadajnik pracuje w systemie kodu dynamicznego (rolling code) zmieniającego się przy każdym wysłaniu sygnału. Do każdego przycisku nadajnika jest przyporządkowany jeden kod dynamiczny.

W celu sterowania odbiornikiem należy zaprogramować wybrany przycisk nadajnika (patrz rozdział 4.4 lub instrukcja odbiornika).

6.1.1 Elementy obsługi

- ▶ Patrz ilustracja 9
- 1 Dioda LED
- 2 Przyciski nadajnika
- 3 Bateria 3 V, typ CR 2025, litowa

6.1.2 Wkładanie / wymiana baterii

Bateria 3 V, typ CR 2025, litowa

- ▶ Patrz rysunek 9
- ▶ Prosimy stosować wyłącznie baterie typu CR 2025, 3 V Li i zwrócić uwagę na prawidłowość biegunów.

⚠ OSTROŻNIE

Niebezpieczeństwo wybuchu w wyniku zastosowania niewłaściwych baterii

W przypadku wymiany baterii na niewłaściwą istnieje niebezpieczeństwo wybuchu.

- ▶ Należy stosować **wyłącznie** zalecany rodzaj baterii.

UWAGA

Uszkodzenie nadajnika wskutek wycieku z baterii

Istnieje możliwość wycieku z baterii i uszkodzenia nadajnika.

- ▶ Nieużywając przez dłuższy czas baterię należy wyjąć z nadajnika.

6.1.3 Wskazania diody

Dioda LED świeci się	Trwa wysyłanie kodu dynamicznego.
Dioda LED miga	Bateria jest prawie rozładowana. Należy jak najszybciej wymienić baterię.
Dioda LED nie reaguje	Nadajnik nie działa. <ul style="list-style-type: none"> • Sprawdzić zgodność biegunów włożonej baterii. • Bateria jest rozładowana i musi zostać natychmiast wymieniona.

6.2 Wyciąg z deklaracji zgodności nadajnika

Zgodność wyżej wymienionego produktu z przepisami dyrektywy 2014/53/UE w sprawie urządzeń radiowych została potwierdzona poprzez zachowanie następujących norm:

- EN 60950:2000
- EN 300 220-1
- EN 300 220-3
- EN 301 489-1
- EN 301 489-3

Producent udostępnia oryginał deklaracji zgodności.

7 Zintegrowany odbiornik sygnałów radiowych

Napęd do bramy garażowej jest wyposażony w zintegrowany odbiornik sygnałów radiowych. Rejestrowanie i kasowanie jest możliwe tylko wtedy, gdy napęd znajduje się w spoczynku.

Istnieje możliwość zaprogramowania maks. 6 różnych przycisków nadajnika. Po zaprogramowaniu większej liczby przycisków, pierwszy z nich zostanie skasowany bez uprzedniego ostrzeżenia.

W ustawieniach fabrycznych (stan z chwili dostawy) wszystkie miejsca w pamięci są puste.




7.1 Wyciąg z deklaracji zgodności odbiornika

Zgodność wyżej wymienionego produktu z przepisami dyrektywy 2014/53/UE w sprawie urządzeń radiowych została potwierdzona poprzez zachowanie następujących norm:

- EN 300 220-3
- EN 301 489-1
- EN 301 489-3

Producent udostępnia oryginał deklaracji zgodności.

8 Eksploatacja

	OSTRZEŻENIE
	Niebezpieczeństwo skaleczenia podczas pracy bramy W obszarze pracy bramy istnieje ryzyko doznania obrażeń lub spowodowania uszkodzeń przez bramę w ruchu. <ul style="list-style-type: none"> ▶ Należy się upewnić, że przy bramie nie bawią się dzieci. ▶ Należy się upewnić, że w obszarze pracy bramy nie znajdują się żadne przedmioty ani nie przebywają ludzie.
	Jeżeli brama garażowa jest wyposażona tylko w jedno urządzenie zabezpieczające, z napędu można korzystać wyłącznie pod warunkiem, że widoczny jest cały obszar pracy bramy. <ul style="list-style-type: none"> ▶ Nadzorować pracę bramy dopóki nie osiągnie położenia krańcowego. ▶ Przez obszar zamykany zdalnie sterowaną bramą można przejeżdżać lub przechodzić dopiero po całkowitym zatrzymaniu się bramy! ▶ Nie należy zatrzymywać się pod otwartą bramą.

⚠ OSTROŻNIE

Niebezpieczeństwo zgniecenia w prowadnicy

Chwytnie za prowadnicę w czasie pracy bramy grozi zgnieceniem palców.

- ▶ Zabrania się chwytnia za prowadnicę, gdy brama jest w ruchu.

⚠ OSTROŻNIE

Niebezpieczeństwo skaleczenia o uchwyt liny

Wieszanie się na uchwycie liny może prowadzić do upadku i skaleczenia. Napęd może się zerwać i spowodować obrażenia wśród znajdujących się pod nim ludzi oraz szkody materialne. Również sam napęd może ulec zniszczeniu.

- ▶ Nie należy wieszać się całym ciężarem ciała na uchwycie linki.

⚠ OSTROŻNIE

Niebezpieczeństwo skaleczenia o rozgrzaną lampę

Dotknięcie lampy podczas eksploatacji lub bezpośrednio po jej wyłączeniu może spowodować oparzenia.

- ▶ Nie należy dotykać lampy, która
 - jest włączona,
 - bezpośrednio po wyłączeniu lampy.

UWAGA

Uszkodzenia przez linę mechanicznego odryglowania

W przypadku zaczepienia się liny mechanicznego odryglowania np.

- o system dźwigarów dachowych,
- o wystające elementy pojazdu,
- o wystające elementy bramy,

może dojść do uszkodzeń.

- ▶ Należy uważać, aby lina nie zahaczała o żadne elementy.

UWAGA:

Kontrole działania, programowanie, zmianę lub rozszerzenie systemu sterowania radiowego należy przeprowadzać wewnątrz garażu.

8.1 Przeszkolenie użytkowników

Ten napęd może być używany przez

- dzieci w wieku powyżej 8 lat
- osoby o obniżonych możliwościach fizycznych, sensorycznych lub umysłowych
- osoby dysponujące mniejszym doświadczeniem lub wiedzą

Warunkiem korzystania z napędu przez wymienione powyżej dzieci / osoby jest

- ich nadzorowanie
- ich poinstruowanie w zakresie bezpiecznej obsługi
- jest zrozumienie przez nie ryzyka wiążącego się z obsługą napędu

Dzieci nie mogą bawić się napędem.

- ▶ Należy poinstruować wszystkie osoby korzystające z bramy o należytych i bezpiecznym sposobie obsługi napędu bramy garażowej.
- ▶ Prosimy zademonstrować i przetestować działanie rozryglowania mechanicznego oraz cofanie bramy z przyczyn bezpieczeństwa.

8.2 Kontrole działania

8.2.1 Mechaniczne odryglowanie przy użyciu uchwytu liny

Uchwyt liny służący do mechanicznego odryglowania należy zamocować na wysokości nie większej niż 1,8 m nad posadzką garażu. W zależności od wysokości bramy garażowej odbiorca powinien w razie potrzeby wykonać przedłużenie liny.

- ▶ Przy wykonywaniu przedłużenia należy zwrócić uwagę, aby lina nie zahaczała o system dźwigarów dachowych lub inne wystające elementy pojazdu lub bramy.

⚠ OSTRZEŻENIE

Niebezpieczeństwo doznania obrażeń wskutek za szybko zamykającej się bramy

Pociągnięcie za uchwyt liny przy otwartej bramie może spowodować poważne obrażenia. Grozi to zbyt szybkim zamknięciem się bramy np. w przypadku słabych, pękniętych lub uszkodzonych sprężyn lub z powodu nieprawidłowo zrównoważonego ciężaru.

- ▶ Uchwyt liny można uruchamiać wyłącznie wtedy, gdy brama jest zamknięta!

- ▶ Pociągnąć uchwyt liny przy zamkniętej bramie. Brama jest odryglowana. Brama musi się lekko otwierać i zamykać ręcznie.

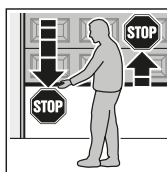
8.2.2 Mechaniczne odryglowanie przy użyciu zamka odryglowania awaryjnego

Tylko w garażach bez oddzielnego wejścia.

- ▶ Uruchoмить zamek odryglowania awaryjnego przy zamkniętej bramie. Brama jest odryglowana. Brama musi się lekko otwierać i zamykać ręcznie.

8.2.3 Cofanie z przyczyn bezpieczeństwa

Aby skontrolować bieg powrotny bezpieczeństwa, należy:



1. Przytrzymać **zamykającą** się bramę obiema rękoma. Zgodnie z zasadami bezpieczeństwa brama powinna się zatrzymać i zacząć cofać.
2. Przytrzymać **otwierającą** się bramę obiema rękoma. Brama powinna się wyłączyć. Brama zatrzyma się.

- ▶ W razie niesprawnej funkcji biegu powrotnego z przyczyn bezpieczeństwa należy zlecić kontrolę lub naprawę bezpośrednio osobie posiadającej odpowiednie kwalifikacje.

8.3 Tryb normalny

Napęd do bram garażowych pracuje w trybie normalnym wyłącznie na zasadzie impulsowego sterowania programowego.

Impulsowe sterowanie programowe może zostać uruchomione przez zewnętrzny sterownik, przycisk nadajnika lub przycisk T w obudowie napędu:

1. impuls: brama porusza się w kierunku położenia krańcowego.
2. impuls: brama się zatrzymuje.
3. impuls: brama porusza się w kierunku przeciwnym.
4. impuls: brama się zatrzymuje.

5. impuls: brama porusza się w kierunku położenia krańcowego wybranego przy 1-szym impulsie. itd.

Podczas pracy bramy oświetlenie napędu świeci się i gaśnie po upływie ok. 2 minut.

8.4 Eksploatacja w razie braku napięcia

W celu ręcznego otwarcia lub zamknięcia bramy garażowej:

- ▶ Uruchomić mechaniczne odryglowanie (patrz rozdział 8.2.1 lub 8.2.2).
W ten sposób nastąpi wysunięcie sprzęgła suwaka i wyprzęgnięcie suwaka ze sprzęgła.

8.5 Eksploatacja po przerwie w zasilaniu

Po przywróceniu zasilania należy ponownie wprzęgnąć sprzęgło suwaka.

1. Sprzęgło suwaka przysunąć w kierunku suwaka.
2. Wcisnąć zielony przełącznik.
3. Przesunąć ręcznie bramę aż do momentu, w którym suwak zatrzaśnie się w sprzęgło.
4. Nacisnąć przycisk nadajnika lub sterownika impulsowego.

Po awarii zasilania, która nastąpiła **podczas** biegu bramy, wysłanie pierwszego impulsu spowoduje przeprowadzenie przez napęd biegu odniesienia.

5. Poprzez wykonanie kilku nieprzerwanych biegów bramy skontrolować, czy brama całkowicie osiąga położenia krańcowe. Brama otwarta i Brama zamknięta.

Jeśli po przeprowadzeniu kilku nieprzerwanych biegów zachowanie bramy nie jest zgodne z opisem w punkcie 5, należy wykonać ponowne biegi programujące. Przedtem należy skasować zapisane dane bramy (patrz rozdział 11.2 i 5.1).

9 Przegląd i konserwacja

Napęd bramy garażowej nie wymaga konserwacji.

Jednak dla Państwa własnego bezpieczeństwa zalecamy zlecić pracownikom serwisu wykonanie przeglądu i konserwacji bramy zgodnie z wytycznymi producenta.

OSTRZEŻENIE

Niebezpieczeństwo skażenia w razie nagłego uruchomienia bramy

Do nagłego, nieoczekiwanego uruchomienia bramy może dojść podczas wykonywania przeglądu i prac konserwacyjnych wskutek jej przypadkowego włączenia przez osoby trzecie.

- ▶ Przed przystąpieniem do jakichkolwiek prac na bramie należy odłączyć wtyczkę sieciową.
- ▶ Zabezpieczyć bramę przed włączeniem przez osoby niepowołane.

Prace kontrolne i naprawcze mogą być przeprowadzane wyłącznie przez osobę posiadającą odpowiednie kwalifikacje. W tym zakresie prosimy skontaktować się z Państwa dostawcą.

- ▶ **Raz w miesiącu** należy kontrolować działanie wszystkich urządzeń zabezpieczających i funkcji ochronnych.
- ▶ Stwierdzone nieprawidłowości i wady należy **niezwłocznie** usunąć.

Kontrolę wizualną może przeprowadzać użytkownik.

Dzieci nie powinny zajmować się czyszczeniem i konserwacją napędu bez nadzoru.

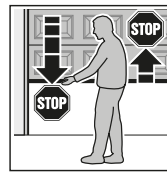
9.1 Kontrola naprężenia pasa zębatego

- ▶ Naprężenie pasa zębatego należy kontrolować **raz na pół roku**.
- ▶ W razie konieczności wyregulować pas zębaty (patrz ilustracja 1.11).
W tym celu zdemontować śrubę i profil wpustowy z blachy (patrz ilustracja 5).

W fazie rozruchu i hamowania może dojść do chwilowego wysuwania się pasa zębatego z profilu szyny. Nie powoduje to jednak żadnych technicznych komplikacji i nie ma wpływu na prawidłowe działanie i trwałość napędu.

9.2 Kontrola biegu powrotnego bezpieczeństwa / zmiany kierunku biegu

Aby skontrolować bieg powrotny bezpieczeństwa / zmianę kierunku biegu, należy:



1. Przytrzymać **zamykającą** się bramę obiema rękoma. Zgodnie z zasadami bezpieczeństwa brama powinna się zatrzymać i zacząć cofać.
2. Przytrzymać **otwierającą** się bramę obiema rękoma. Brama powinna się wyłączyć. brama się zatrzymuje.

- ▶ W razie niesprawnej funkcji biegu powrotnego z przyczyn bezpieczeństwa należy zlecić kontrolę lub naprawę bezpośrednio osobie posiadającej odpowiednie kwalifikacje.

10 Sygnały oświetlenia napędu

Po podłączeniu wtyczki sieciowej oświetlenie napędu błysnie **2 x**, **3 x** lub **4 x**, bez konieczności uruchomienia przycisku **T**.

 <p>2x</p>	<p>Napęd jest niezaprogramowany (stan z chwili dostawy). Lub Dane bramy zostały skasowane. Można natychmiast rozpocząć programowanie bramy.</p>
 <p>3x</p>	<p>W pamięci są zapisane dane bramy, jednak jej ostatnie położenie nie jest znane. W następnej kolejności zostanie wykonany bieg odniesienia. Teraz nastąpią <i>normalne</i> biegi bramy.</p>
 <p>4x</p>	<p>W pamięci są zapisane dane bramy i znane jest jej ostatnie położenie. Brama wykona biegi w trybie <i>normalnym</i> (normalne zachowanie po skutecznym zaprogramowaniu i po awarii zasilania).</p>

11 Awarie i usuwanie uszkodzeń

11.1 Sygnalizacja komunikatów o błędach i ostrzeżeniach

Za pomocą czerwonej diody LED można łatwo zidentyfikować przyczyny nieprawidłowej pracy napędu. W trybie normalnym dioda LED świeci się cały czas.

UWAGA:

Opisane poniżej zachowanie świadczy o tym, że mimo to możliwy jest normalny tryb pracy napędu bramy garażowej z wykorzystaniem odbiornika sygnałów radiowych lub przycisku T.

- Krótkie spięcie zewnętrznego sterownika
- Krótkie spięcie w przewodzie przyłączeniowym zewnętrznego sterownika.

Dioda LED	miga 2 x
Przyczyna	Nastąpiło przerwanie lub uruchomienie podłączonej fotokomórki. Ewentualnie brama cofnęła się z przyczyn bezpieczeństwa.
Usunięcie	<ul style="list-style-type: none"> ▶ Usunąć daną przeszkodę. ▶ Sprawdzić fotokomórkę i w razie konieczności wymienić.
Kasowanie	<ul style="list-style-type: none"> ▶ Wysłać impuls <ul style="list-style-type: none"> – z zewnętrznego sterownika, – z przycisku nadajnika, – za pomocą przycisku T. <p>Brama zamknie się, jeżeli znajduje się w położeniu krańcowym Brama otwarta. W innym wypadku brama otworzy się.</p>
Dioda LED	miga 3 x
Przyczyna	Zadziałało ograniczenie siły w kierunku Brama zamknięta. Brama cofnęła się z przyczyn bezpieczeństwa.
Usunięcie	<ul style="list-style-type: none"> ▶ Usunąć daną przeszkodę. <p>Jeśli brama cofnęła się bez rozpoznawalnej przyczyny:</p> <ul style="list-style-type: none"> ▶ należy skontrolować mechanizm bramy lub naprężenie pasa zębatego. <ul style="list-style-type: none"> – W razie potrzeby skasować dane bramy (patrz rozdział 11.2). Na koniec ponownie zaprogramować bramę (patrz rozdział 5.1). <p>Lub</p> <ul style="list-style-type: none"> – Wyregulować naprężenie pasa zębatego (patrz rozdział 9.1).
Kasowanie	<ul style="list-style-type: none"> ▶ Wysłać impuls <ul style="list-style-type: none"> – z zewnętrznego sterownika, – z przycisku nadajnika, – za pomocą przycisku T. <p>Brama otworzy się.</p>

Dioda LED	miga 5 x
Przyczyna	Zadziałało ograniczenie siły w kierunku Brama otwarta. Brama zatrzymała się podczas otwierania.
Usunięcie	<ul style="list-style-type: none"> ▶ Usunąć daną przeszkodę. <p>Jeśli brama bez rozpoznawalnej przyczyny zatrzymała się przed osiągnięciem położenia krańcowego Brama otwarta:</p> <ul style="list-style-type: none"> ▶ należy skontrolować mechanizm bramy lub naprężenie pasa zębatego. <ul style="list-style-type: none"> – W razie potrzeby skasować dane bramy (patrz rozdział 11.2). Na koniec ponownie zaprogramować bramę (patrz rozdział 5.1). <p>Lub</p> <ul style="list-style-type: none"> – Wyregulować naprężenie pasa zębatego (patrz rozdział 9.1).
Kasowanie	<ul style="list-style-type: none"> ▶ Wysłać impuls <ul style="list-style-type: none"> – z zewnętrznego sterownika, – z przycisku nadajnika, – za pomocą przycisku T. <p>Brama zamknie się.</p>
Dioda LED	miga 6 x
Przyczyna	Błąd systemu / awaria w systemie napędu
Usunięcie	<ul style="list-style-type: none"> ▶ W razie potrzeby skasować dane bramy (patrz rozdział 11.2). Na koniec ponownie zaprogramować bramę (patrz rozdział 5.1). <p>Jeśli błąd napędu się powtórzy:</p> <ul style="list-style-type: none"> ▶ Należy wymienić napęd.
Kasowanie	<ul style="list-style-type: none"> ▶ Wysłać impuls <ul style="list-style-type: none"> – z zewnętrznego sterownika, – z przycisku nadajnika, – za pomocą przycisku T. <p>Brama otworzy się (bieg odniesienia).</p>
Dioda LED	miga 7 x
Przyczyna	Napęd jest niezaprogramowany (to nie jest błąd, tylko informacja).
Usunięcie / kasowanie	<ul style="list-style-type: none"> ▶ Wysłać impuls i uruchomić bieg programujący <ul style="list-style-type: none"> – z zewnętrznego sterownika, – z przycisku nadajnika, – za pomocą przycisku T. <p>Brama zamknie się.</p>
Dioda LED	miga 8 x
Przyczyna	Napęd nie ma punktu odniesienia (to nie jest błąd, tylko informacja).
Usunięcie / kasowanie	<ul style="list-style-type: none"> ▶ Wysłać impuls i uruchomić bieg odniesienia <ul style="list-style-type: none"> – z zewnętrznego sterownika, – z przycisku nadajnika, – za pomocą przycisku T. <p>Brama otworzy się.</p>
Wskazówka	<p>Jest to normalny stan po awarii zasilania sieciowego, jeżeli</p> <ul style="list-style-type: none"> • brak jest zapisanych danych bramy, • dane bramy zostały skasowane, • ostatnie położenie bramy jest nieznanne.

5 Pohon

5.1 Programování pohonu

Při programovacích jezděch (kapitola 4.1) se naprogramují data specifická pro vrata, mj. jezdová dráha a síly potřebné k otevírání a zavírání, a uloží se do paměti zabezpečené proti výpadku napětí. Data jsou platná jen pro tato vrata.

UPOZORNĚNÍ:

Při programování není případně připojená světelná závora aktivní.

VÝSTRAHA

Nebezpečí zranění v důsledku nefungujících bezpečnostních zařízení

Pokud bezpečnostní zařízení nefungují, může vést chybné chování ke zraněním.

- Po programovacích jezděch musí najížděcí technik zkontrolovat funkci (funkce) bezpečnostního (bezpečnostních) zařízení.

Teprve poté je vratové zařízení připraveno k provozu.

5.2 Funkce přepínačů DIL

Funkce pohonu je možné nastavit pomocí přepínačů DIL. Před prvním uvedením do provozu nastavte všechny přepínače DIL na OFF (tovární nastavení), viz obr. 11. Změny nastavení přepínačů DIL jsou přípustné jen tehdy, jestliže:

- je pohon v klidu,
- neprobíhá programování rádiového systému.


Nastavte přepínače DIL:

- v závislosti na národních předpisech,
- požadovaných bezpečnostních zařízeních,
- místních podmínkách.

5.2.1 Přepínač DIL A: Aktivace dvou vodičové světelné závory

► Viz obr. 14

Jestliže se dráha světelného paprsku při zavírání přeruší, pohon se ihned zastaví a po krátké přestávce se začne pohybovat opačným směrem až do koncové polohy *Vrata otevřena*.

ON	Dvou vodičová světelná závora
OFF 	Žádné bezpečnostní zařízení (stav při dodání)

5.2.2 Přepínač DIL B: Žádná funkce

6 Dálkový ovladač



VÝSTRAHA

Nebezpečí zranění při nechtěném pohybu vrat

Při obsluze dálkového ovladače může dojít ke zraněním osob pohybujícími se vrata.

- Dbejte na to, aby se dálkový ovladač nedostal do rukou dětem a nebyl používán osobami, které nejsou obeznámeny s funkcí dálkově ovládaného vratového zařízení!
- Dálkový ovladač je obecně nutné obsluhovat při vizuálním kontaktu s vrata, jestliže jsou vrata vybavena jen jedním bezpečnostním zařízením!
- Otvory dálkově ovládaných vratových zařízení projíždějte nebo procházejte, až když jsou vrata v klidu!
- Nikdy nezůstávejte stát v otevřeném vratovém zařízení.
- Dbejte na to, aby na dálkovém ovladači nemohlo být některé tlačítko stisknuto neúmyslně (např. v kapse kalhot nebo kabelce), a nemohlo tudíž dojít k nechtěnému pohybu vrat.

OPATRNĚ

Nebezpečí zranění v důsledku nezamýšleného pohybu vrat

Během procesu programování rádiového systému může dojít k nezamýšlenému pohybu vrat.

- Dbejte na to, aby se při programování rádiového systému v prostoru pohybu vrat nezdržovaly žádné osoby a nenacházely žádné předměty.

POZOR

Ovlivňování funkce vlivy okolního prostředí

Vysoké teploty, voda a nečistoty negativně ovlivňují funkce dálkového ovladače.

Chraňte dálkový ovladač před následujícími vlivy prostředí:

- přímé sluneční záření (přípustná teplota okolí -20 °C až +60 °C)
- vlhkost
- prašnost

POKYNY:

- Jestliže neexistuje druhý přístup do garáže:
 - Programování, změny nebo rozšiřování rádiového systému provádějte uvnitř garáže.
- Programovat, měnit nebo rozšiřovat rádiový systém je možné jen tehdy, jestliže je pohon v klidu.
- Proveďte funkční zkoušku.
- Používejte výlučně originální díly.

6.1 Použití dálkového ovládání

Dálkový ovladač pracuje s plovoucím kódem (rolling code), který se při každém vyslání mění. Každému tlačítku dálkového ovladače je přiřazen jeden plovoucí kód.

Pro ovládání přijímače je třeba naprogramovat požadované tlačítko dálkového ovladače (viz kapitola 4.4 nebo návod přijímače).

6.1.1 Ovládací prvky

► Viz obr. 9


- 1 LED
- 2 Tlačítka dálkového ovladače
- 3 Baterie 3 V, typ CR 2025, lithium

6.1.2 Vložení / výměna baterie

Baterie 3 V, typ CR 2025, lithium

► Viz obr. 9

► Používejte výhradně baterie typu CR 2025, 3 V Li a dbejte na správnou polaritu.

 VÝSTRAHA
<p>Nebezpečí výbuchu při použití nesprávného typu baterie V případě výměny baterie za nesprávný typ baterie hrozí nebezpečí výbuchu.</p> <p>► Používejte <i>pouze</i> doporučený typ baterie.</p>

POZOR
<p>Zničení ručního vysílače vyteklou baterií Baterie mohou vytéci a zničit ruční vysílač.</p> <p>► Jestliže ruční vysílač nebude delší dobu používán, vyjměte z něj baterii.</p>

6.1.3 Indikace LED

LED svítí	Plovoucí kód se vysílá.
LED bliká	Baterie je téměř vybitá. Baterie by se měla brzy vyměnit.
LED nereaguje	Dálkový ovladač nefunguje. <ul style="list-style-type: none"> • Zkontrolujte, zda je baterie správně vložena. • Baterie je vybitá a musí se ihned vyměnit.

6.2 Výtah z prohlášení o shodě pro ruční vysílače

Shoda výše uvedeného výrobku s předpisy směrnice Radio Equipment Directive (RED) 2014/53/EU byla prokázána dodržáním těchto norem:

- EN 60950:2000
- EN 300 220-1
- EN 300 220-3
- EN 301 489-1
- EN 301 489-3

Originální prohlášení o shodě je možno si vyžádat u výrobce.

7 Integrovaný dálkový přijímač

Pohon garážových vrat je vybaven integrovaným dálkovým přijímačem. Programování a mazání je možné jen tehdy, jestliže je pohon v klidu.

Naprogramovat lze max. 6 různých tlačítek dálkového ovladače. Pokud se naprogramuje více tlačítek dálkového ovladače, první naprogramované tlačítko se bez předchozího varování vymaže.

Ve stavu při dodání jsou všechna paměťová místa prázdná.

7.1 Výtah z prohlášení o shodě pro přijímač


Shoda výše uvedeného výrobku s předpisy směrnice Radio Equipment Directive (RED) 2014/53/EU byla prokázána dodržáním těchto norem:


- EN 300 220-3
- EN 301 489-1
- EN 301 489-3

Originální prohlášení o shodě je možno si vyžádat u výrobce.

8 Provoz

 VÝSTRAHA
<div style="display: flex;"> <div style="flex: 1;">   </div> <div style="flex: 2; padding-left: 10px;"> <p>Nebezpečí zranění při pohybu vrat V prostoru vrat může dojít ke zraněním nebo poškozením, pokud se vrata pohybují.</p> <ul style="list-style-type: none"> ► Zajistěte, aby si na vratovém zařízení nehrály děti. ► Zajistěte, aby se v prostoru pohybu vrat nezdržovaly žádné osoby a nenacházely žádné předměty. ► Je-li vratové zařízení vybaveno jen jedním bezpečnostním zařízením, pohon garážových vrat používejte pouze tehdy, jestliže vidíte celý rozsah pohybu vrat. ► Sledujte chod vrat, dokud vrata nedosáhnou koncové polohy. ► Otvory dálkově ovládaných vratových zařízení projíždějte nebo procházejte, až když jsou vrata v klidu! ► Nikdy nezůstávejte stát pod otevřenými vraty. </div> </div>

 OPATRNĚ
<p>Nebezpečí sevření ve vodící kolejnici Vložení ruky do vodící kolejnice během pojezdu vrat může mít za následek pohmoždění.</p> <p>► Při pohybu vrat nesahejte do vodící kolejnice.</p>

 OPATRNĚ
<p>Nebezpečí zranění lanovým zvonom Zavěsíte-li se na lanový zvon, můžete spadnout a zranit se. Pohon se může utrhnout a zranit osoby nacházející se pod ním nebo poškodit předměty. Pohon sám se může zničit.</p> <p>► Nevěste se na lanový zvon vahou svého těla.</p>

⚠ OPATRNĚ

Nebezpečí zranění horkou žárovkou

Uchopení žárovky během provozu nebo těsně po něm může mít za následek popálení.

- ▶ Nedotýkejte se žárovky,
 - která je zapnutá,
 - těsně po jejím vypnutí.

POZOR

Poškození lanem mechanického odblokování

Pokud se lano mechanického odblokování zachytí, např.

- o nosný systém střechy,
 - o výčnělky vozidla,
 - o výčnělky vrat,
- může dojít k poškození.

- ▶ Dbejte na to, aby se lano nemohlo zachytit.

POKYN:

Funkční zkoušky, programování, změny nebo rozšiřování rádiového systému provádějte uvnitř garáže.

8.1 Poučení uživatelů

Tento pohon mohou používat

- děti od 8 let
- osoby se sníženými fyzickými, smyslovými nebo mentálními schopnostmi
- osoby s nedostatečnými zkušenostmi a znalostmi

Podmínkou pro použití pohonu je, že výše uvedené děti / osoby

- jsou pod dohledem
- jsou poučeny o bezpečném používání
- chápou související nebezpečí

Děti si s pohonem nesmějí hrát.

- ▶ Poučte všechny osoby, které vratové zařízení používají, o řádné a bezpečné obsluze pohonu garážových vrat.
- ▶ Předvedte a vyzkoušejte mechanické odpojení a bezpečnostní zpětný chod.

8.2 Funkční zkoušky

8.2.1 Mechanické odblokování lanovým zvonom

Lanový zvon k mechanickému odjištění nesmí být nainstalován výše než 1,8 m nad podlahou garáže. V závislosti na výšce garážových vrat může být nutné prodloužení lana na straně stavby.

- ▶ Při prodloužování lana dbejte na to, aby se nemohlo zachytit o systém střešního nosiče nebo o jiné výčnělky na vozidle nebo vratech.

⚠ VÝSTRAHA

Nebezpečí zranění u rychle se zavírajících vrat

Zatažení za lanový zvon při otevřených vratech může způsobit těžká zranění. Vrata se např. v případě slabých, zlomených, vadných pružin nebo nedostatečného vyvážení hmotnosti mohou rychle zavřít.

- ▶ Lanový zvon používejte jen při zavřených vratech!

- ▶ Zatahněte za lanový zvon při zavřených vratech. Vrata jsou odblokována. Vrata musí jít lehce otvírat a zavírat ručně.

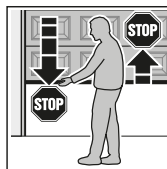
8.2.2 Mechanické odblokování zámek nouzového odblokování

Jen u garáží bez druhého přístupu

- ▶ Aktivujte zámek nouzového odblokování při zavřených vratech. Vrata jsou odblokována. Vrata musí jít lehce otvírat a zavírat ručně.

8.2.3 Bezpečnostní zpětný chod

Za účelem kontroly bezpečnostního zpětného chodu:



1. Přidržte vrata při **zavírání** oběma rukama. Vratové zařízení se musí zastavit a zahájit bezpečnostní zpětný chod.
2. Přidržte vrata při **otvírání** oběma rukama. Vratové zařízení se musí vypnout. Vrata se zastaví.

- ▶ V případě selhání bezpečnostního zpětného chodu ihned pověřte odborníka kontrolou, resp. opravou.

8.3 Normální provoz

Pohon garážových vrat pracuje v normálním provozu výlučně podle impulsního sekvenčního řízení.

Impulsní sekvenční řízení může aktivovat externí tlačítko, tlačítko dálkového ovladače nebo tlačítko **T** na krytu pohonu:

1. impuls: Vrata se pohybují ve směru jedné z koncových poloh.
2. impuls: Vrata se zastaví.
3. impuls: Vrata se pohybují v protisměru.
4. impuls: Vrata se zastaví.
5. impuls: Vrata se pohybují ve směru koncové polohy zvolené při 1. impulsu.

atd.

Během pohybu vrat svítí osvětlení pohonu, které automaticky zhasne asi po 2 minutách.

8.4 Chování při výpadku napětí

Pro ruční otevření nebo zavření garážových vrat:

- ▶ Aktivujte mechanické odblokování (viz kapitola 8.2.1 nebo 8.2.2). Tím vytáhnete šoupátko spojky a odpojte vodící vozík od spojky vozíku.

8.5 Chování po obnově napětí

Po obnově napětí musíte vodící vozík opět zapojit do spojky vozíku:

1. Najedte se spojkou vozíku do blízkosti vodícího vozíku.
2. Vymáčkněte zelené šoupátko spojky.
3. Pohybuje vrata ručně, dokud vodící vozík nezapadne do spojky vozíku.
4. Stiskněte tlačítko dálkového ovladače nebo tlačítko s příkazem Impuls.

Dojde-li k výpadku napětí **během** pojezdu vrat, po prvním příkazu Impuls provede pohon referenční pojezd.

5. Pomocí několika nepřerušovaných pojezdů vrat zkontrolujte, zda vrata zcela dosahují koncové polohy Vrata otevřena a Vrata zavřena.

Jestliže chování ani po několika nepřerušovaných pojezdech vrat neodpovídá chování popsanému v kroku 5, jsou nutné nové programovací pojezdy. Vymažte před tím stávající data vrat (viz kapitola 11.2 a 5.1).

9 Kontrola a údržba

Pohon garážových vrat je bezúdržbový.

Pro vaši vlastní bezpečnost vám však doporučujeme nechávat vratové zařízení kontrolovat a udržovat podle údajů výrobce odborníkem.

⚠ VÝSTRAHA

Nebezpečí zranění nečekaným pohybem vrat

Jestliže při kontrole a údržbě vratového zařízení jiná osoba vratové zařízení nedopatřením znovu zapne, může dojít k neočekávanému pojezdu vrat.

- ▶ Při všech pracích na vratovém zařízení vytáhněte síťovou zástrčku.
- ▶ Zajistěte vratové zařízení proti neoprávněnému opětovnému zapnutí.

Kontrolu nebo opravu smí provádět pouze odborník. Obratťe se v této věci na svého dodavatele.

- ▶ Všechna bezpečnostní zařízení a všechny ochranné funkce kontrolujte **každý měsíc**.
- ▶ Existující chyby nebo závady musíte **okamžitě** odstranit.

Vizuální kontrolu může provádět provozovatel.

Nedovoľte dětem, aby bez dohledu prováděly čisticí a údržbové práce na tomto pohonu.

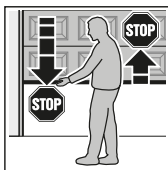
9.1 Kontrola napnutí ozubeného řemene

- ▶ Napnutí ozubeného řemene kontrolujte **každého půl roku**.
- ▶ V případě potřeby napnutí ozubeného řemene seřďte (viz obr. 1.11).
K tomuto účelu odstraňte šrouby a přívodní plech (viz obr. 5).

Ve fázi rozjezdu a brzdění může dojít ke krátkodobému vyvážení ozubeného řemene z profilu kolejničky. Tento jev neznamená žádný technický nedostatek. Nemá ani žádný nepříznivý vliv na funkci a životnost pohonu.

9.2 Zkouška bezpečnostního zpětného chodu / reverzace

Za účelem kontroly bezpečnostního zpětného chodu / reverzace:



1. Přidrťte vrata při **zavírání** oběma rukama. Vratové zařízení se musí zastavit a zahájit bezpečnostní zpětný chod.
2. Přidrťte vrata při **otvírání** oběma rukama. Vratové zařízení se musí vypnout. Vrata se zastaví.

- ▶ V případě selhání bezpečnostního zpětného chodu ihned pověřte odborníka kontrolou, resp. opravou.

10 Hlášení osvětlení pohonu

Pokud zasunete síťovou zástrčku bez stisknutí tlačítka **T**, osvětlení pohonu blikne **2 x**, **3 x** nebo **4 x**.

<p>2 x</p>	<p>Pohon není naprogramován (stav při dodání). Nebo Data vrat jsou vymazána. Vratové zařízení můžete ihned naprogramovat.</p>
<p>3 x</p>	<p>Data vrat jsou sice uložena v paměti, ale poslední poloha vrat není známa. Následující pohyb vrat je referenčním pojezdem. Poté následují <i>normální</i> pojezdy vrat.</p>
<p>4 x</p>	<p>Data vrat jsou uložena v paměti, rovněž poslední poloha vrat je známa. Následují <i>normální</i> pojezdy vrat (normální chování po úspěšném naprogramování a po výpadku napětí).</p>

11 Poruchy a odstraňování závad

11.1 Zobrazení chybových a výstražných hlášení

Pomocí červené LED na krytu pohonu lze jednoduše identifikovat příčiny neočekávaného průběhu provozu. V normálním provozu tato LED svítí trvale.

UPOZORNĚNÍ:

Pokud je jinak možný normální provoz pohonu garážových vrat pomocí dálkového přijímače nebo tlačítka **T**, podle zde popsaného chování je možno rozpoznat:

- Zkrat externího tlačítka
- Zkrat připojovacího kabelu externího tlačítka.

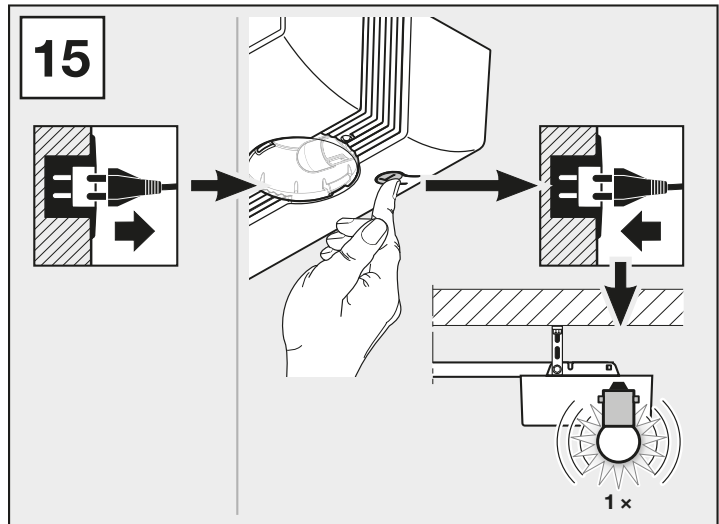
LED	blikne 2 x
Příčina	Připojená světelná závora je přerušena nebo aktivována. Případně se provedl bezpečnostní zpětný chod.
Odstranění	<ul style="list-style-type: none"> ▶ Odstraňte překážku, která stav vyvolala. ▶ Zkontrolujte světelnou závoru a v případě potřeby ji vyměňte.
Potvrzení	<ul style="list-style-type: none"> ▶ Vyšlete impuls pomocí <ul style="list-style-type: none"> - externího tlačítka, - tlačítka dálkového ovládání, - tlačítka T. <p>Pokud je vratové zařízení v koncové poloze Vrata otevřena, vrata se zavřou. V opačném případě se vrata otevřou.</p>

LED	blikne 3 x
Příčina	Zareagovalo omezení síly při zavírání. Provedl se bezpečnostní zpětný chod.
Odstranění	<ul style="list-style-type: none"> ▶ Odstraňte překážku, která stav vyvolala. <p>Pokud bezpečnostní zpětný chod proběhl bez zjevného důvodu:</p> <ul style="list-style-type: none"> ▶ Zkontrolujte mechaniku vrat nebo napnutí ozubeného řemene. <ul style="list-style-type: none"> - V případě potřeby vymažte data vrat (viz kapitola 11.2). Následně vratové zařízení znovu naprogramujte (viz kapitola 5.1). Nebo <ul style="list-style-type: none"> - Seřídte napnutí ozubeného řemene (viz kapitola 9.1).
Potvrzení	<ul style="list-style-type: none"> ▶ Vyšlete impuls pomocí <ul style="list-style-type: none"> - externího tlačítka, - tlačítka dálkového ovládání, - tlačítka T. <p>Vrata se otevřou.</p>
LED	blikne 5 x
Příčina	Zareagovalo omezení síly při otvírání. Vrata se při otvírání zastavila.
Odstranění	<ul style="list-style-type: none"> ▶ Odstraňte překážku, která stav vyvolala. <p>Pokud k zastavení vratového zařízení před dosažením koncové polohy došlo bez zjevného důvodu:</p> <ul style="list-style-type: none"> ▶ Zkontrolujte mechaniku vrat nebo napnutí ozubeného řemene. <ul style="list-style-type: none"> - V případě potřeby vymažte data vrat (viz kapitola 11.2). Následně vratové zařízení znovu naprogramujte (viz kapitola 5.1). Nebo <ul style="list-style-type: none"> - Seřídte napnutí ozubeného řemene (viz kapitola 9.1).
Potvrzení	<ul style="list-style-type: none"> ▶ Vyšlete impuls pomocí <ul style="list-style-type: none"> - externího tlačítka, - tlačítka dálkového ovládání, - tlačítka T. <p>Vrata se zavřou.</p>
LED	blikne 6 x
Příčina	Systemová chyba / porucha pohonného systému
Odstranění	<ul style="list-style-type: none"> ▶ V případě potřeby vymažte data vrat (viz kapitola 11.2). Následně vratové zařízení znovu naprogramujte (viz kapitola 5.1). <p>Pokud se chyba pohonu opakuje:</p> <ul style="list-style-type: none"> ▶ Vyměňte pohon.
Potvrzení	<ul style="list-style-type: none"> ▶ Vyšlete impuls pomocí <ul style="list-style-type: none"> - externího tlačítka, - tlačítka dálkového ovládání, - tlačítka T. <p>Vrata se otevřou (referenční pojezd).</p>

LED	blikne 7 x
Příčina	Pohon není naprogramován (jen upozornění, nikoliv chyba).
Odstranění / potvrzení	<ul style="list-style-type: none"> ▶ Vyšlete impuls a spusťte programovací pojezd pomocí <ul style="list-style-type: none"> - externího tlačítka, - tlačítka dálkového ovládání, - tlačítka T. <p>Vrata se zavřou.</p>
LED	blikne 8 x
Příčina	Pohon nemá referenční bod (jen upozornění, nikoliv chyba).
Odstranění / potvrzení	<ul style="list-style-type: none"> ▶ Vyšlete impuls a spusťte referenční pojezd pomocí <ul style="list-style-type: none"> - externího tlačítka, - tlačítka dálkového ovládání, - tlačítka T. <p>Vrata se otevřou.</p>
Upozornění	<p>Normální chování po výpadku napětí, jestliže</p> <ul style="list-style-type: none"> • nejsou k dispozici žádná data vrat, • jsou data vrat vymazána, • není známa poslední poloha vrat.

11.2 Tordaten löschen

1. Ziehen Sie den Netzstecker.
2. Drücken und halten Sie den Taster **T**.
3. Stecken Sie den Netzstecker ein.
4. Wenn die Antriebsbeleuchtung 1 x blinkt, den Taster **T** loslassen (siehe Bild 15).



11.3 Funk-Speicherplätze löschen

1. Drücken und halten Sie den Taster **P**. Die rote LED blinkt erst langsam dann schneller.
2. Wenn die LED sehr schnell blinkt, den Taster **P** loslassen (siehe Bild 16).

11.4 Lampenwechsel

- ▶ Beachten Sie die Sicherheitshinweise aus Kapitel 2.6.
- ▶ Siehe Bild 17

11.2 Deleting door data

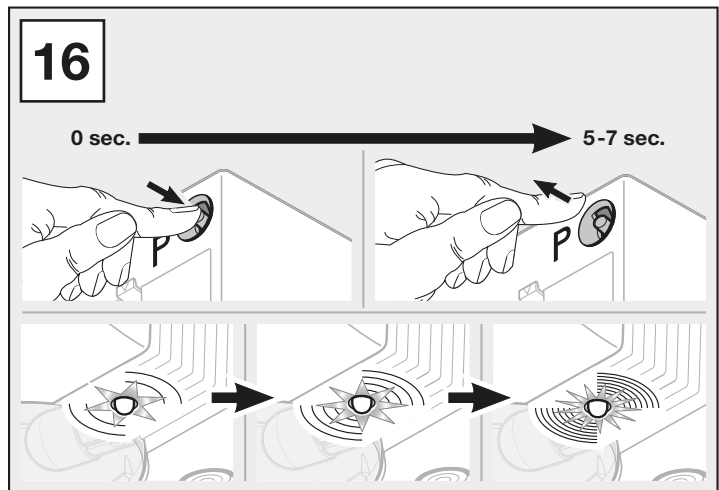
1. Disconnect the mains plug.
2. Press and hold the **T** button.
3. Plug in the mains plug.
4. If the operator light flashes 1 x, release the **T** button (see Figure 15).

11.3 Deleting the radio memory spaces

1. Press and hold the **P** button. The red LED flashes slowly at first and then faster.
2. If the LED flashes very quickly, release the **P** button (see Figure 16).

11.4 Exchanging the bulb

- ▶ Note the safety instructions in section 2.6.
- ▶ See Figure 17



11.2 Suppression des spécifications de porte

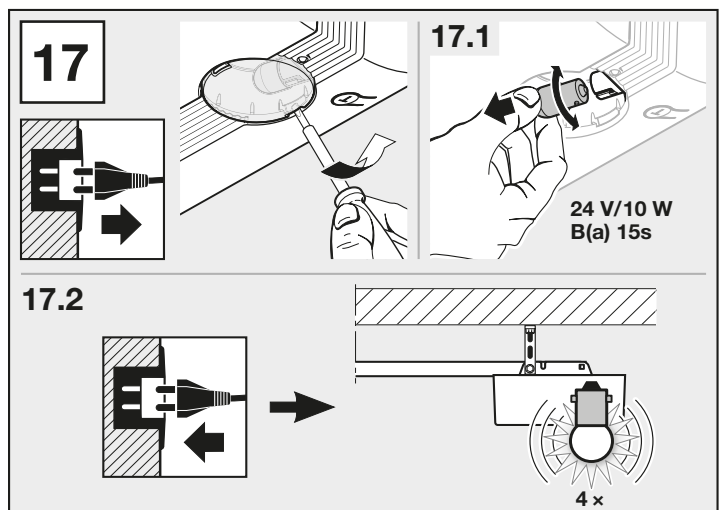
1. Retirez la fiche secteur.
2. Maintenez la touche **T** enfoncée.
3. Branchez la fiche secteur.
4. Si la lampe de motorisation clignote 1 x, relâchez la touche **T** (voir figure 15).

11.3 Suppression d'emplacements mémoire sans fil

1. Maintenez la touche **P** enfoncée. La LED rouge clignote d'abord lentement, puis plus rapidement.
2. Si la LED clignote très rapidement, relâchez la touche **P** (voir figure 16).

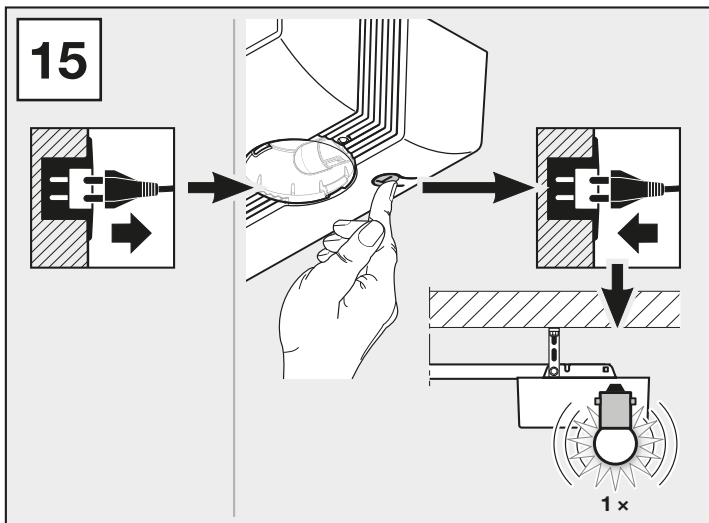
11.4 Changement d'ampoule

- ▶ Respectez les consignes de sécurité du chapitre 2.6.
- ▶ Voir figure 17



11.2 Wissen van de deurgegevens

1. Trek de netstekker uit het stopcontact.
2. Druk op toets **T** en houd deze ingedrukt.
3. Steek de netstekker in het stopcontact.
4. Wanneer de aandrijvingsverlichting 1 x knippert, laat u toets **T** los (zie afbeelding 15).



11.3 Radio-geheugenplaatsen wissen

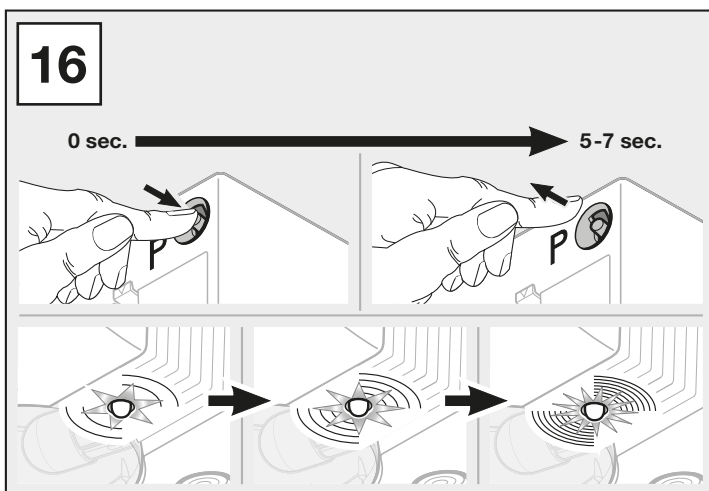
1. Druk op toets **P** en houd deze ingedrukt. De rode LED knippert eerst langzaam en dan sneller.
2. Wanneer de LED heel snel knippert, laat u toets **P** los (zie afbeelding 16).

11.4 Lamp vervangen

- ▶ Neem de veiligheidsinstructies in hoofdstuk 2.6 in acht.
- ▶ Zie afbeelding 17

11.2 Cancellazione dei dati del portone

1. Staccare la spina elettrica.
2. Premere e tenere premuto il tasto **P**.
3. Inserire la spina elettrica.
4. Se l'illuminazione motorizzazione lampeggia 1 volta, rilasciare il tasto **T** (vedere fig. 15).

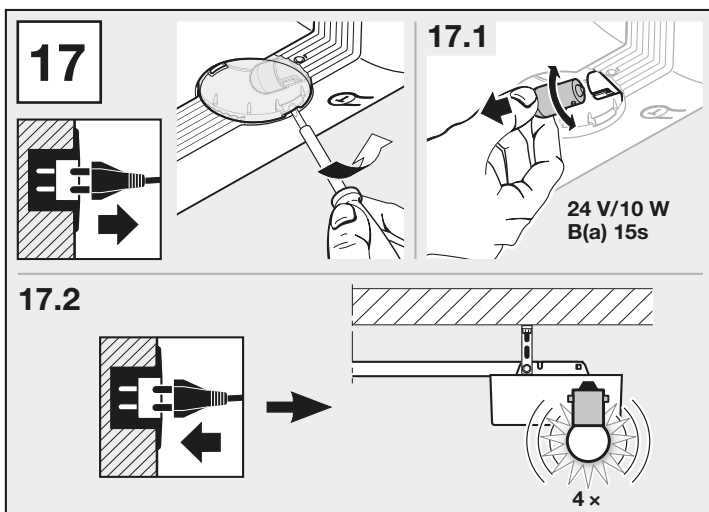


11.3 Cancellazione delle locazioni di memoria radio

1. Premere e tenere premuto il tasto **P**. Il LED rosso lampeggia prima lentamente e poi più velocemente.
2. Se il LED lampeggia molto veloce, rilasciare il tasto **P** (vedere fig. 16).

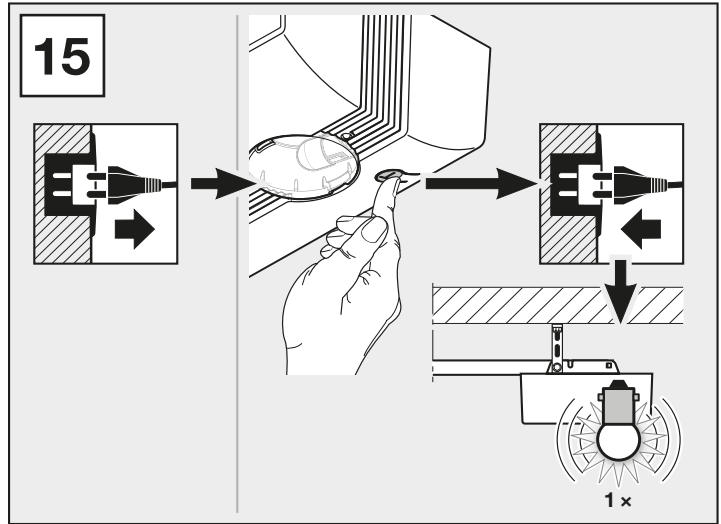
11.4 Sostituzione della lampada

- ▶ Rispettare le indicazioni di sicurezza riportate nel capitolo 2.6.
- ▶ Vedere la figura 17



11.2 Borrar los datos de la puerta

1. Desconecte el enchufe de la red.
2. Pulse y mantenga pulsada la tecla **T**.
3. Conecte el enchufe de la red.
4. Cuando la iluminación del automatismo parpadee 1 vez, suelte la tecla **T** (ver ilustr. 15).



11.3 Borrar los espacios de memoria de memoria de radiofrecuencia

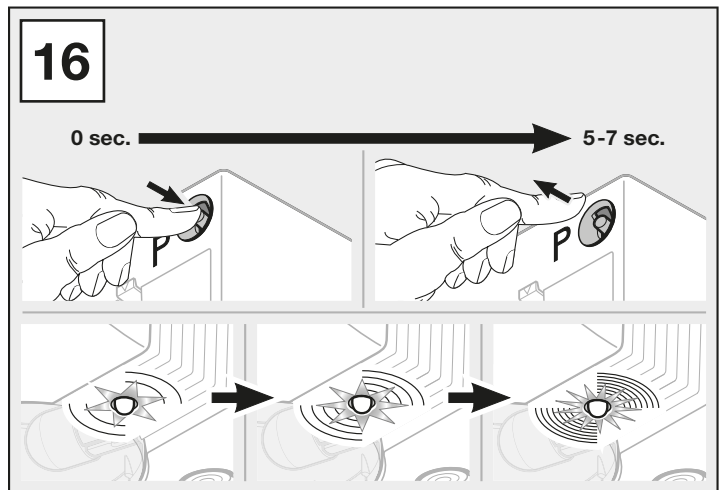
1. Pulse y mantenga pulsada la tecla **P**. El LED rojo parpadea primero lentamente y después más rápido.
2. Cuando el LED parpadee muy rápido, suelte la tecla **P** (ver ilustr. 16).

11.4 Cambiar lámparas

- ▶ Tenga en cuenta las indicaciones de seguridad del capítulo 2.6.
- ▶ Ver ilustr. 17

11.2 Apagar os dados da porta

1. Retire a ficha de rede.
2. Premir e manter premido o interruptor **T**.
3. Ligue a ficha de rede.
4. Se a iluminação do automatismo piscar 1 x, soltar o interruptor **T** (ver ilustração 15).



11.3 Apagar as posições de memória de memória de radiofrequência

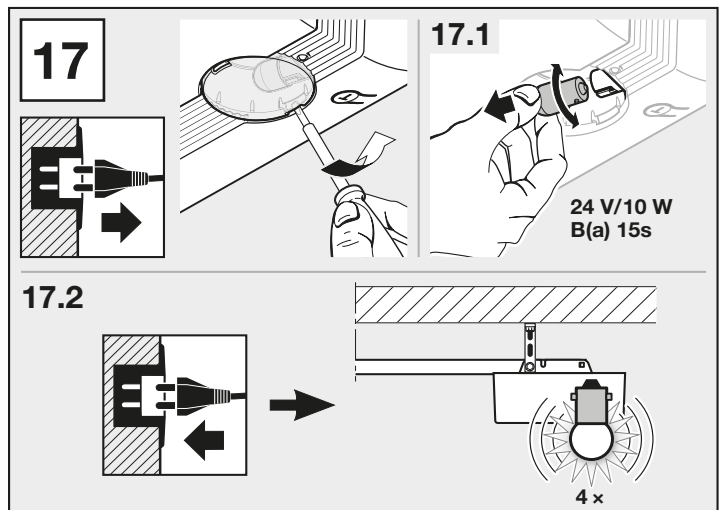
1. Premir e manter premido o interruptor **P**. O LED vermelho pisca primeiro devagar depois mais depressa.
2. Se o LED piscar muito depressa, soltar o interruptor **P** (ver ilustração 16).

11.4 Substituição de lâmpadas

- ▶ Cumpra as instruções de segurança do capítulo 2.6.
- ▶ Ver ilustração 17

11.2 Удаление информации о воротах

1. Отсоедините сетевую штепсельную вилку.
2. Нажмите клавишу **T** и держите ее нажатой.
3. Вставьте сетевую штепсельную вилку.
4. Если встроенное в привод освещение мигает 1 раз, отпустите клавишу **T** (см. рис. 15).



11.3 Удалить ячейки памяти радиоустройства

1. Нажмите клавишу **P** и держите ее нажатой. Красный светодиод мигает сначала медленно, а затем быстрее.
2. Когда светодиод будет мигать очень быстро, отпустите клавишу **P** (см. рис. 16).

11.4 Замена лампочки

- ▶ Соблюдайте указания по безопасности, изложенные в главе 2.6.
- ▶ См. рис. 17

11.2 Kasowanie danych bramy

1. Wyjąć wtyczkę z gniazdka sieciowego.
2. Przytrzymać wciśnięty przycisk **T**.
3. Włożyć wtyczkę sieciową.
4. Gdy oświetlenie napędu błysnie 1 x, zwolnić przycisk **T** (patrz ilustracja 15).

11.3 Kasowanie miejsc w pamięci sterowania radiowego

1. Przytrzymać wciśnięty przycisk **P**. Czerwona dioda LED najpierw miga wolno, potem szybciej.
2. Gdy dioda LED zacznie migać bardzo szybko, zwolnić przycisk **P** (patrz ilustracja 16).

11.4 Wymiana lamp

- ▶ Przestrzegać zasad bezpieczeństwa opisanych w rozdziale 2.6.
- ▶ Patrz ilustracja 17

11.2 Mazání dat vrat

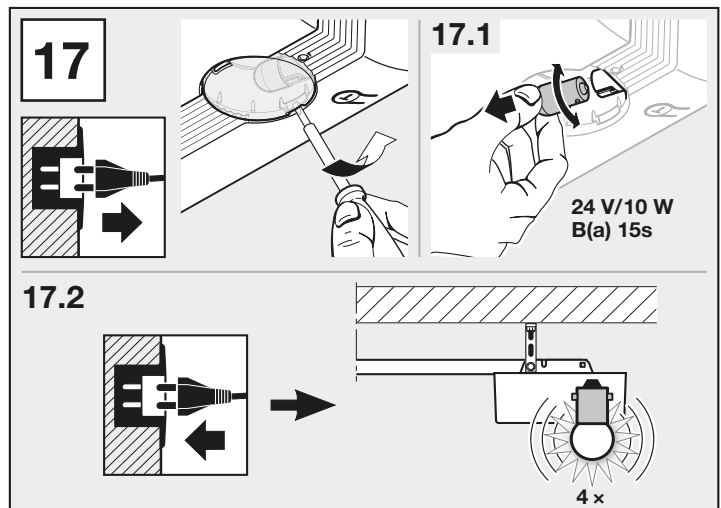
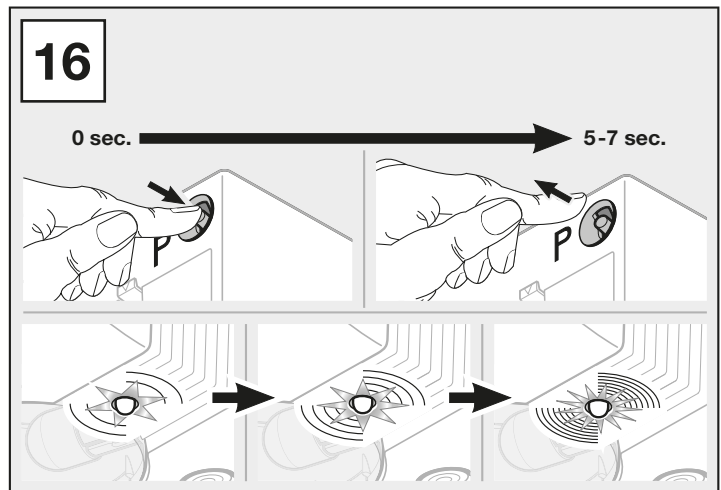
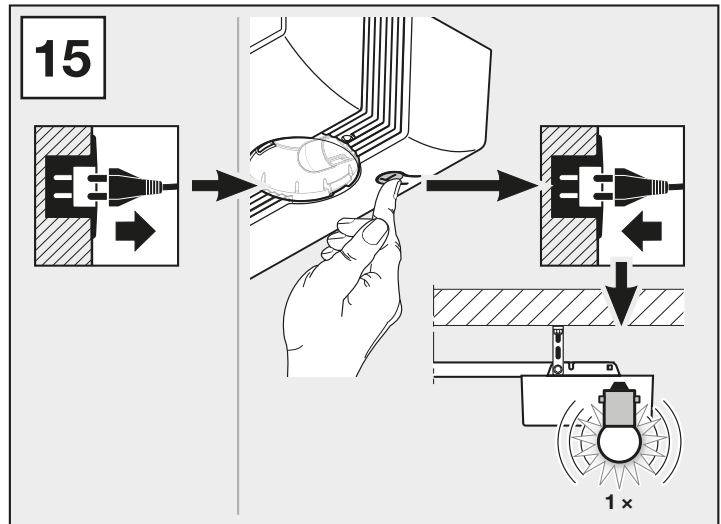
1. Vytáhněte síťovou zástrčku.
2. Stiskněte a podržte tlačítko **T**.
3. Zasuňte síťovou zástrčku.
4. Jakmile osvětlení pohonu 1 x blikne, tlačítko **T** uvolněte (viz obr. 15).

11.3 Mazání rádiových paměťových míst

1. Stiskněte a podržte tlačítko **P**. Červená LED nejprve pomalu a poté rychleji bliká.
2. Jakmile LED začne blikat velmi rychle, tlačítko **P** uvolněte (viz obr. 16).

11.4 Výměna žárovky

- ▶ Řiďte se bezpečnostními pokyny v kapitole 2.6.
- ▶ Viz obr. 17



12 Demontage

HINWEIS:

Beachten Sie beim Abbau alle geltenden Vorschriften der Arbeitssicherheit.

Demontieren Sie die Toranlage nach dieser Montageanleitung, sinngemäß in umgekehrter Reihenfolge.

12 Dismantling

NOTE:

When dismantling the door, observe the applicable regulations governing work safety.

Dismantle the door system in accordance with these fitting instructions in the logically correct reverse order.

12 Démontage

REMARQUE :

Lors du démontage, respectez toutes les prescriptions valables en matière de sécurité sur le lieu de travail.

Démontez l'installation de porte conformément aux présentes instructions de montage dans l'ordre inverse des étapes.

12 Demontage

OPMERKING:

Neem bij demontage alle geldende voorschriften m.b.t. veilig werken in acht.

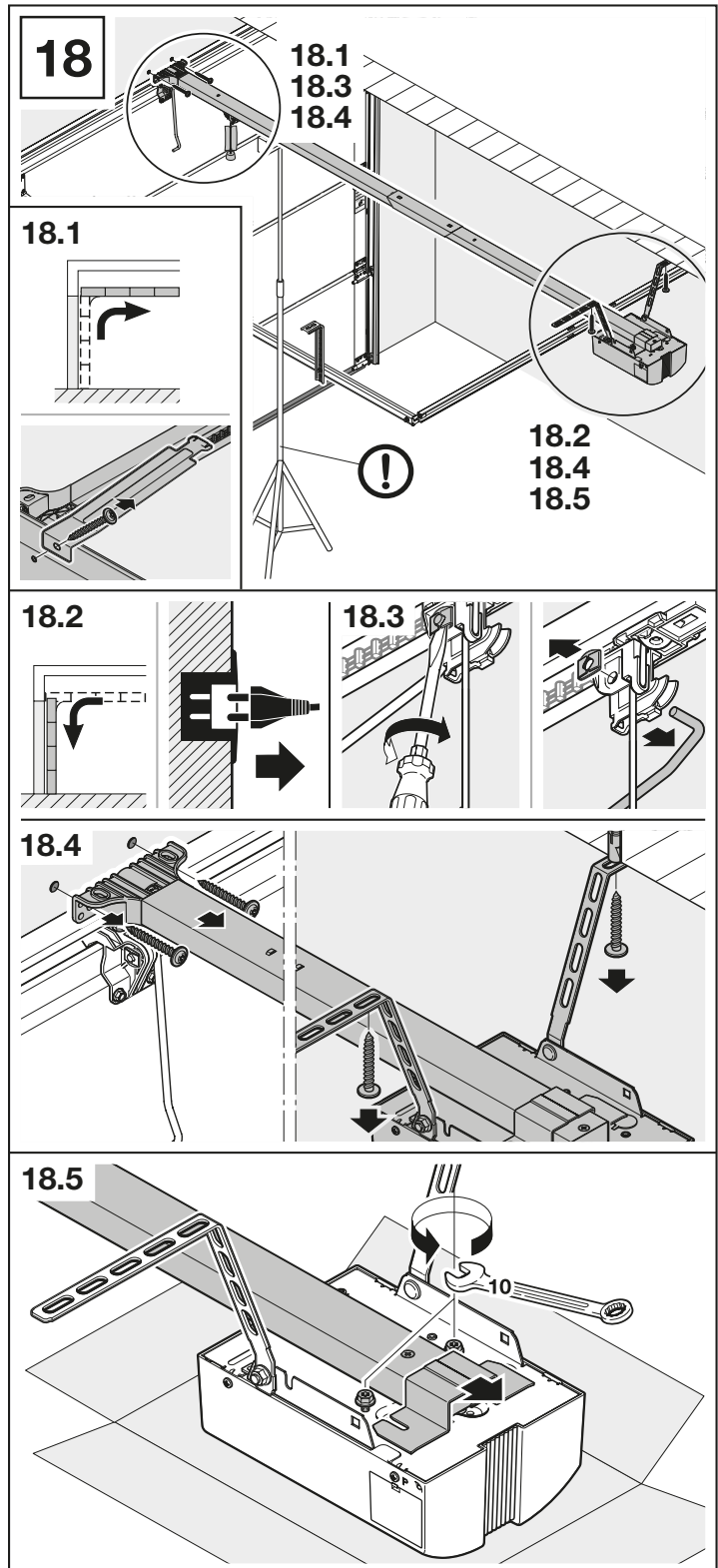
Demonteer de deurinstallatie volgens deze montagehandleiding, logischerwijs in omgekeerde volgorde.

12 Smontaggio

NOTA:

Durante il lavoro di smontaggio rispettare tutte le norme vigenti relative alla sicurezza sul lavoro.

Smontare il sistema di chiusura seguendo le presenti istruzioni per il montaggio in ordine inverso.



12 Desmontaje

INDICACIÓN:

Durante el desmontaje siga todas las normas vigentes en materia de seguridad laboral.

Desmonte la instalación de puerta siguiendo estas instrucciones de montaje en orden inverso.

12 Desmontagem

NOTA:

Aquando da desmontagem, cumpra todas as normas vigentes relativas à segurança no trabalho.

Desmonte o dispositivo da porta em seqüência contrária, de acordo com estas instruções de montagem.

12 Демонтаж

УКАЗАНИЕ:

Соблюдайте при демонтаже все действующие правила техники безопасности.

Демонтаж системы ворот производится в последовательности, обратной монтажу.

12 Demontaż

UWAGA:

Podczas przeprowadzania demontażu należy przestrzegać wszystkich obowiązujących przepisów BHP.

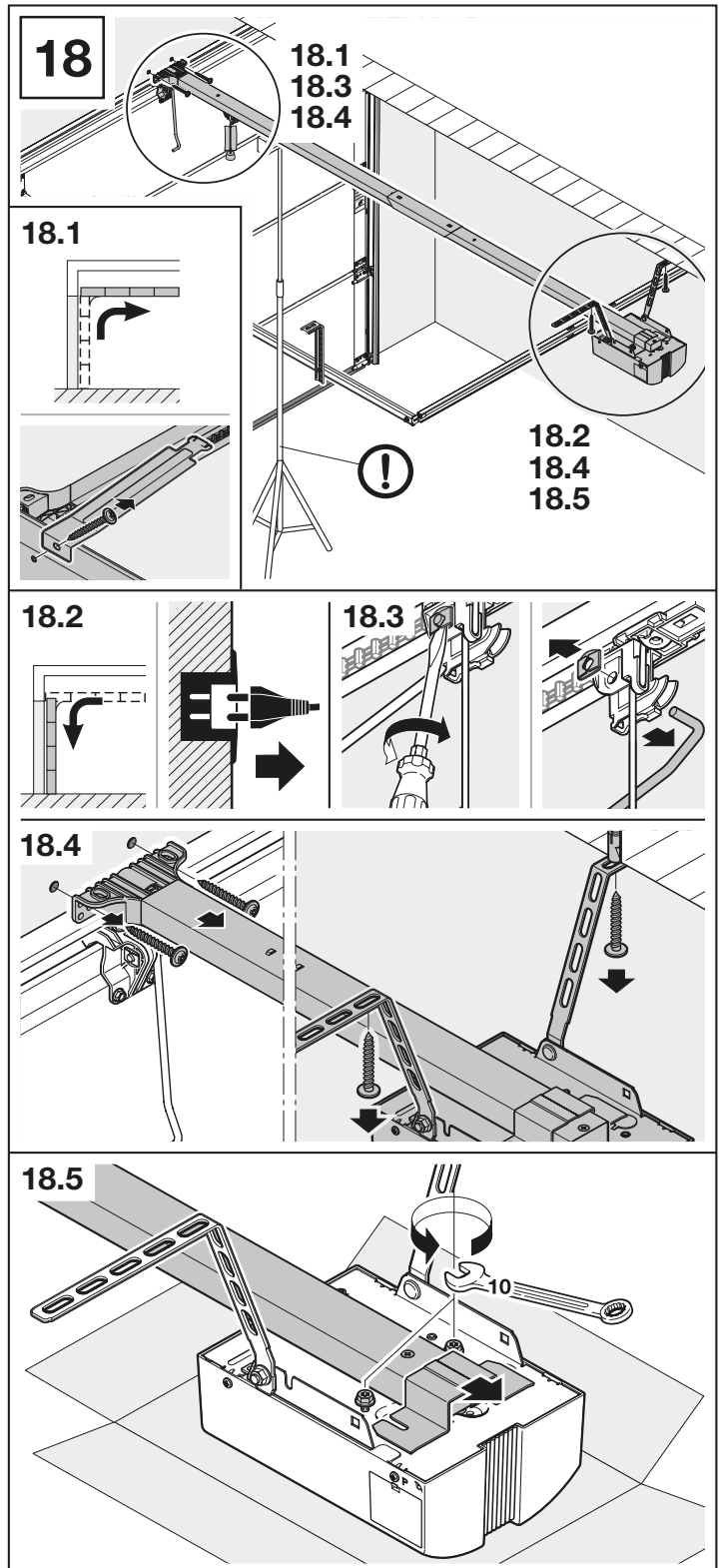
Bramę należy zdemontować w odwrotnej kolejności, posługując się w tym celu instrukcją montażu.

12 Demontáž

POKYN:

Při demontáži dodržujte všechny platné předpisy pro bezpečnost práce.

Vratové zařízení demontujte podle tohoto návodu analogicky v opačném pořadí.



13 Garantiebedingungen

Dauer der Garantie

Zusätzlich zu der gesetzlichen Gewährleistung des Händlers aus dem Kaufvertrag leisten wir folgende Teilegarantie ab Kaufdatum:

- 2 Jahre auf die Antriebstechnik, Motor und Motorsteuerung
- 2 Jahre auf Funk, Zubehör und Sonderanlagen

Durch die Inanspruchnahme der Garantie verlängert sich die Garantiezeit nicht. Für Ersatzlieferungen und Nachbesserungsarbeiten beträgt die Garantiefrist 6 Monate, mindestens aber die laufende Garantiezeit.

Voraussetzungen

Der Garantieanspruch gilt nur in dem Land, in dem das Gerät gekauft wurde. Die Ware muss auf dem von uns vorgegebenen Vertriebsweg erstanden worden sein. Der Garantieanspruch besteht nur für Schäden am Vertragsgegenstand selbst.

Der Kaufbeleg gilt als Nachweis für Ihren Garantieanspruch.

Leistungen

Für die Dauer der Garantie beseitigen wir alle Mängel am Produkt, die nachweislich auf einen Material- oder Herstellungsfehler zurückzuführen sind. Wir verpflichten uns, nach unserer Wahl die mangelhafte Ware unentgeltlich gegen mangelfreie zu ersetzen, nachzubessern oder durch einen Minderwert zu ersetzen. Ersetzte Teile werden unser Eigentum.

Die Erstattung von Aufwendungen für Aus- und Einbau, Überprüfung entsprechender Teile sowie Forderungen nach entgangenem Gewinn und Schadensersatz sind von der Garantie ausgeschlossen.

Ebenfalls ausgeschlossen sind Schäden durch:

- unsachgemäßen Einbau und Anschluss
- unsachgemäße Inbetriebnahme und Bedienung
- äußere Einflüsse wie Feuer, Wasser, anormale Umweltbedingungen
- mechanische Beschädigungen durch Unfall, Fall, Stoß
- fahrlässige oder mutwillige Zerstörung
- normale Abnutzung oder Wartungsmangel
- Reparatur durch nicht qualifizierte Personen
- Verwenden von Teilen fremder Herkunft
- Entfernen oder Unkenntliche machen des Typenschildes

14 EG/EU-Konformitätserklärung / Einbauerklärung

(im Sinne der EG/EU-Maschinenrichtlinie 2006/42/EG gemäß Anhang II, Teil 1 A für die vollständige Maschine bzw. Teil 1 B für den Einbau einer unvollständigen Maschine)

Für den Einbau dieses Garagentor-Antriebs durch den Endnutzer ist nur die Kombination mit bestimmten und dafür freigegebenen Tortypen zulässig. Diese Tortypen können Sie der vollständigen EG/EU-Konformitätserklärung im beigefügten Prüfbuch entnehmen.

Wenn dieser Garagentor-Antrieb aber nicht mit einem dafür freigegebenen Tortyp kombiniert wird, so wird der Einbauer selber zum Hersteller der vollständigen Maschine.

Hierbei darf der Einbau nur durch einen Montagefachbetrieb erfolgen, da nur dieser die Kenntnisse der relevanten Sicherheitsvorschriften, gültigen Richtlinien und Normen hat sowie über die erforderlichen Prüf- und Messgeräte verfügt.

Die dafür vorgesehene Einbauerklärung finden Sie ebenfalls im beigefügten Prüfbuch.

15 Technische Daten

Netzanschluss	230/240 V, 50/60 Hz
Standby	ca. 6 W
Schutzart	Nur für trockene Räume
Temperaturbereich	-20 °C bis +60 °C
Abschaltautomatik	Wird für beide Richtungen automatisch getrennt eingelernt.
Endlagenabschaltung / Kraftbegrenzung	<ul style="list-style-type: none"> • Selbstlernend, verschleißfrei, da ohne mechanische Schalter realisiert • Zusätzlich integrierte Laufzeitbegrenzung von ca. 45 Sekunden • Bei jedem Torlauf nachjustierende Abschaltautomatik.
Nennlast	Siehe Typenschild
Zug- und Druckkraft	Siehe Typenschild
Motor	Gleichstrommotor mit Hallsensor
Transformator	Mit Thermoschutz
Anschluss	<ul style="list-style-type: none"> • einfache Schraubklemme, • max. 1,5 mm², • für Innentaster und Außentaster mit Impulsbetrieb
Sonderfunktionen	<ul style="list-style-type: none"> • Antriebsbeleuchtung, 2-Minutenlicht • 2-Draht Lichtschanke anschließbar
Notentriegelung	Bei Stromausfall mit einem Zugseil zu betätigen.
Fernsteuerung	<ul style="list-style-type: none"> • 2-Tasten-Handsender RSE2 (433,92 MHz) • integrierter Funkempfänger mit 6 Speicherplätzen
Torlaufgeschwindigkeit	ca. 10,5 cm/s (abhängig von Torgröße und Torgewicht)
Luftschallemission des Garagentor-Antriebs	Der äquivalente Dauerschalldruckpegel von 70 dB (A-gewichtet) wird in 3 m Entfernung nicht überschritten.
Führungsschiene	<ul style="list-style-type: none"> • Zweiteilig • Mit wartungsfreiem, patentiertem Zahngurt

13 Warranty Conditions

Warranty period

In addition to the statutory warranty provided by the dealer in the sales contract, we grant the following warranty for parts from the date of purchase:

- 2 years on operator technology, motor and motor control
- 2 years on radio equipment, accessories and special systems

Claims made under the warranty do not extend the warranty period. For replacement parts and repairs the warranty period is six months or at least the remainder of the warranty period.

Prerequisites

The warranty claim only applies in the country where the equipment was purchased. The product must have been purchased through our authorised distribution channels.

A claim under this warranty exists only for damage to the object of the contract itself.

Services

For the duration of the warranty we shall eliminate any product defects that are proven to be attributable to a material or manufacturing fault. We pledge to replace free of charge and at our discretion the defective goods with non-defective goods, to carry out repairs, or to grant a price reduction. Replaced parts become our property.

Reimbursement of expenditure for dismantling and fitting, testing of parts as well as demands for lost profits and compensation for damages are excluded from the warranty.

Damage caused by the following is also excluded:

- Improper fitting and connection
- Improper initial start-up and operation
- External factors such as fire, water, abnormal environmental conditions
- Mechanical damage caused by accidents, falls, impacts
- Negligent or intentional destruction
- Normal wear or deficient maintenance
- Repairs conducted by unqualified persons
- Use of non-original parts
- Removal or defacing of the data label

14 EC / EU Declaration of Conformity / Declaration of Incorporation

(as defined in EC Machinery Directive 2006/42/EC according to annex II, part 1 A for the complete machine or part 1 B for incorporation of partly complete machinery).

Only a combination with specifically approved door types is permissible in order to fit this garage door operator by the end user. These door types can be found in the complete EC/EU Declaration of Conformity in the provided log book. However, if this garage door operator is not combined with an approved door type, the fitter will then be considered a manufacturer of a complete machine.

In this case, fitting may only be done by a fitting company, as only they have knowledge of the relevant safety regulations, valid directives and standards, as well as the required testing and measuring devices.

The appropriate declaration of incorporation can also be found in the provided log book.

15 Technical data

Mains voltage	230 / 240 V, 50/60 Hz
Standby	Approx. 6 W
Protection category	Only for dry rooms
Temperature range	-20°C to +60°C
Automatic safety cut-out	Is automatically taught in for both directions separately.
End-of-travel position cut-out/power limit	<ul style="list-style-type: none"> • Self-learning, wear-free, as it has no mechanical switches. • Additionally integrated travel time limit of approx. 45 s • Readjusting automatic safety cut-out for every door run.
Rated load	See data label
Pull and push force	See data label
Motor	Direct current motor with hall sensor
Transformer	With thermal protection
Connection	<ul style="list-style-type: none"> • Simple screw terminal • Max. 1.5 mm² • For internal and external buttons with impulse operation
Special functions	<ul style="list-style-type: none"> • Operator light, 2-minute light • 2-wire photocell can be attached
Emergency release	Actuated with pull cord in the event of a power failure
Remote control	<ul style="list-style-type: none"> • 2-button hand transmitter, RSC 2 (433.92 MHz) • Integrated radio receiver with 6 memory spaces
Door travel speed	approx. 10.5 cm/s (depending on door size and weight)
Airborne sound emission of the garage door operator	The equivalent continuous sound pressure level of 70 dB (A-weighted) is not exceeded at a distance of 3 metres.
Boom	<ul style="list-style-type: none"> • Two-part • With maintenance-free, patented toothed belt

13 Conditions de garantie

Durée de la garantie

Outre la garantie légale du vendeur inhérente au contrat de vente, nous accordons, à compter de la date d'achat, les garanties pièces suivantes :

- 2 ans de garantie sur la partie mécanique du bloc-moteur, le moteur et la commande moteur
- 2 ans sur le système radio, les accessoires et les équipements spéciaux

Le recours à la garantie ne prolonge pas le délai de garantie. Pour la livraison de pièces détachées et les travaux de remise en état, le délai de garantie est de six mois et couvre au moins le délai de garantie initial.

Conditions préalables

La garantie n'est applicable que dans le pays d'achat de l'appareil. Les marchandises doivent avoir été achetées au travers du canal de distribution spécifié par notre société. La garantie porte uniquement sur les dommages subis par l'objet du contrat lui-même.

La preuve d'achat sert de justificatif pour la garantie.

Prestations

Pendant la période de garantie, nous remédions à tous les défauts du produit résultant incontestablement d'un vice de matériaux ou de production. Selon notre choix, nous nous engageons à échanger le produit défectueux contre un produit sans défaut, à l'améliorer ou à convenir d'une moins-value. Les pièces remplacées deviennent notre propriété.

Le remboursement de frais pour le démontage et le montage, le contrôle de ces pièces, ainsi que les revendications de perte de bénéfice et d'indemnités, sont exclus de la garantie.

Sont également exclus de la garantie les dommages causés par :

- une pose et un raccordement non conformes
- une mise en service et une commande non conformes
- des influences extérieures telles que le feu, l'eau ou des conditions environnementales anormales
- des détériorations mécaniques par le biais d'accident, de chute ou de choc
- une destruction volontaire ou involontaire
- une usure normale ou un manque de maintenance
- des réparations effectuées par des personnes non qualifiées
- une utilisation de pièces d'origine étrangère
- un retrait ou une détérioration de la plaque d'identification

14 Déclaration de conformité CE/UE/ Déclaration d'incorporation

(suivant la directive sur les machines 2006/42/CE conformément à l'annexe II, partie 1 A pour la machine complète et à la partie 1 B pour la pose d'une machine incomplète).

L'utilisateur final est autorisé à poser cette motorisation de porte de garage uniquement en combinaison avec des types de porte spécifiques et homologués à cet effet. Ces types de porte sont disponibles dans la déclaration de conformité CE/UE du carnet de contrôle joint.

Si cette motorisation de porte de garage n'est pas combinée avec l'un des types de porte homologués à cet effet, l'installateur devient lui-même le fabricant de la machine complète.

La pose doit uniquement être effectuée par une entreprise spécialisée de montage, car seule celle-ci connaît les prescriptions de sécurité, directives et normes pertinentes, et dispose des appareils de contrôle et de mesure nécessaires.

La déclaration d'incorporation prévue à cet effet est également disponible dans le carnet de contrôle joint.

15 Données techniques

Connexion secteur	230 / 240 V, 50 / 60 Hz
Consommation en veille	Env. 6 W
Indice de protection	Uniquement pour zones sèches
Plage de températures	De -20 °C à +60 °C
Automatisme d'arrêt	Appris automatiquement de façon séparée pour les deux sens
Coupure en position finale / Limiteur d'effort	<ul style="list-style-type: none"> • A apprentissage automatique et inusable, puisque réalisé sans commutateur mécanique • Limitation de temps intégrée en supplément, env. 45 secondes • Pour chaque fonctionnement de porte, automatisme d'arrêt post-ajustable
Charge nominale	Voir plaque d'identification
Force de traction et de poussée	Voir plaque d'identification
Moteur	Moteur à courant continu avec capteur Hall
Transformateur	Avec protection thermique
Raccordement	<ul style="list-style-type: none"> • Borne à vis simple • Max. 1,5 mm² • Pour boutons-poussoirs intérieur et extérieur avec commande à impulsion
Fonctions spéciales	<ul style="list-style-type: none"> • Lampe de motorisation, 2 minutes d'éclairage • Cellule photoélectrique à 2 fils raccordable
Débrayage de secours	En cas de panne de courant, doit être actionné via un câble de traction
Commande à distance	<ul style="list-style-type: none"> • Emetteur à 2 touches RSC 2 (433,92 MHz) • Récepteur radio intégré avec 6 emplacements mémoire
Vitesse de déplacement de porte	Env. 10,5 cm/s (selon la taille et le poids de la porte)
Bruit aérien émis par la motorisation de porte de garage	Le niveau de pression acoustique continu équivalent de 70 dB (pondéré A) à une distance de 3 m n'est pas dépassé.
Rail de guidage	<ul style="list-style-type: none"> • En 2 éléments • Avec sangle crantée brevetée et sans entretien

13 Garantievoorwaarden

Garantieduur:

Naast de wettelijke garantie van de handelaar, die voortvloeit uit het koopcontract, geven wij de volgende garantie op onderdelen vanaf de datum van aankoop:

- 2 jaar op de aandrijvingstechniek, motor en motorbesturing
- 2 jaar op zendsysteem, toebehoren en speciale installaties

Een garantieclaim verlengt de garantieduur niet. Voor vervanging van onderdelen en reparatiewerkzaamheden bedraagt de garantietermijn 6 maanden, met een minimum van de lopende garantietermijn.

Voorwaarden:

De garantieclaim geldt alleen in het land waar het toestel werd gekocht. Het product moet via de door ons bepaalde distributiekanaalen zijn aangekocht. De garantieclaim geldt alleen voor schade aan het product zelf.

De aankoopbon geldt als bewijs voor uw garantieclaim.

Prestaties:

Binnen de duur van de garantie verhelpen wij alle defecten aan het product waarvan bewezen kan worden dat ze aan materiaal- of productiefouten te wijten zijn. Wij stellen ons verplicht, naar keuze, het defecte onderdeel te vervangen, te herstellen of door een waardevermindering te vergoeden. De vervangen onderdelen worden onze eigendom.

De terugbetaling van zowel de kosten voor uit- en inbouw, het testen van overeenkomstige delen als claims over gemiste winst en schadevergoeding zijn uitgesloten van garantie.

Eveneens uitgesloten is schade door:

- ondeskundige montage en aansluiting
- ondeskundige inbedrijfstelling en bediening
- externe invloeden zoals vuur, water, abnormale milieuomstandigheden
- mechanische beschadigingen door een ongeval, een val of een schok
- onachtzame of moedwillige vernieling
- normale slijtage of gebrek aan onderhoud
- reparatie door niet-gekwalificeerde personen
- gebruiken van onderdelen van vreemde oorsprong
- verwijderen of onleesbaar maken van het productienummer

14 EG-/EU-conformiteitsverklaring / inbouwverklaring

(zoals bedoeld in de EG-/EU-machinerichtlijn 2006/42/EG conform bijlage II, deel 1 A voor de voltooide machine resp. deel 1 B voor de inbouw van een niet-voltooid machine)

Voor de inbouw van deze garagedeuraandrijving door de eindgebruiker is alleen de combinatie met bepaalde en daarvoor vrijgegeven deurtypes toegestaan. Deze deurtypes kunt u vinden in de volledige EG-/EU-conformiteitsverklaring in het bijgevoegde controleboek.

Wanneer deze garagedeuraandrijving echter niet met een daarvoor vrijgegeven deurtypes wordt gecombineerd, wordt degene die de inbouw uitvoert zelf fabrikant van de voltooide machine.

Hierbij mag de inbouw alleen worden uitgevoerd door een gespecialiseerd montagebedrijf, omdat men daar alleen beschikt over kennis van de relevante veiligheidsvoorschriften, geldige richtlijnen en normen evenals over de vereiste test- en meetapparatuur.

De daarvoor bestemde inbouwverklaring vindt u eveneens in het bijgevoegde controleboek.

15 Technische gegevens

Netaansluiting	230 / 240 V, 50 / 60 Hz
Stand-by	Ca. 6 W
Beschermingsgraad	Allen voor droge ruimten
Temperatuurbereik	-20 °C tot +60 °C
Uitschakelautomaat	Wordt voor beide richtingen automatisch afzonderlijk ingesteld.
Einduitschakeling / krachtbegrenzing	<ul style="list-style-type: none"> • Zelflerend, slijtagevrij, omdat uitgevoerd zonder mechanische schakelaar • Extra geïntegreerde looptijdbeperking van ca. 45 seconden • Bij elke deurloop zelfregelende uitschakelautomaat
Nominale belasting	Zie typeplaatje
Trek- en drukkracht	Zie typeplaatje
Motor	Gelijkstroommotor met Hall-sensor
Transformator	Met thermische beveiliging
Aansluiting	<ul style="list-style-type: none"> • Eenvoudige schroefklem • Max. 1,5 mm² • Voor binnen- en buitendrukknoppen met impulsbediening
Speciale functies	<ul style="list-style-type: none"> • Aandrijvingsverlichting, 2 minutenlicht • 2 draads-fotocel aansluitbaar
Noodontgrendeling	Bij stroomuitval met een trekkoord te bedienen.
Afstandsbediening	<ul style="list-style-type: none"> • 2 toetsen-handzender RSC 2 (433,92 MHz) • Geïntegreerde radio-ontvanger met 6 geheugenplaatsen
Deurloopsnelheid	Ca. 10,5 cm/s (afhankelijk van deurmaat en deurgewicht)
Luchtgeluidsemissie van de garagedeuraandrijving	Het equivalente niveau van de continue geluidsdruk van 70 dB (A) wordt op een afstand van 3 meter niet overschreden.
Geleidingsrail	<ul style="list-style-type: none"> • Tweedelig • Met onderhoudsvrije gepatenteerde tandriem

13 Condizioni di garanzia

Periodo di garanzia:

In aggiunta alla garanzia legale, rilasciata dal rivenditore e risultante dal contratto di vendita, assicuriamo la seguente garanzia sulle parti, valida dalla data d'acquisto:

- 2 anni sulla tecnica della motorizzazione, sul motore e sulla relativa centralina di comando
- 2 anni su componenti radio, accessori e impianti speciali

Il ricorso alla garanzia non avrà effetto sulla durata della stessa. Per le forniture di compensazione e i lavori di riparazione il periodo di garanzia è di 6 mesi, o almeno il periodo di garanzia corrente.

Condizioni:

Il diritto alla garanzia è valido soltanto nel Paese in cui è stato acquistato il prodotto. La merce deve essere stata acquistata attraverso i canali di vendita da noi stabiliti. Il diritto alla garanzia può essere fatto valere soltanto per danni all'oggetto del contratto.

La ricevuta originale certifica il Suo diritto alla garanzia.

Prestazioni:

Durante il periodo di garanzia elimineremo qualsiasi carenza del prodotto derivante da un difetto del materiale o della produzione, che dovrà essere dimostrato. Ci impegniamo a riparare o a sostituire, a nostra scelta, gratuitamente la merce difettosa con merce esente da vizi oppure a compensare la perdita di valore. Le parti sostituite ritornano ad essere di nostra proprietà.

La restituzione di spese per il montaggio, lo smontaggio, il controllo delle relative parti e richieste per lucro cessante e risarcimento danni sono esclusi dalla garanzia.

La garanzia non copre altresì i danni causati da:

- montaggio e allacciamento impropri
- messa in funzione e uso impropri
- influenze esterne come fuoco, acqua, condizioni ambientali anomale
- danneggiamenti meccanici provocati da incidenti, cadute, urti
- distruzione di natura dolosa o negligente
- una normale usura o mancanza di manutenzione
- riparazioni effettuate da persone non qualificate
- utilizzo di prodotti di terzi
- eliminazione o irricognoscibilità della targhetta

14 Dichiarazione di conformità CE/UE / dichiarazione di incorporazione

(ai sensi della direttiva macchine CE/UE 2006/42/CE allegato II, parte 1 A per il montaggio di una macchina completa o parte 1 B per l'incorporazione di una quasi-macchina).

Il montaggio di questa motorizzazione per portoni da garage a cura dell'utilizzatore finale è consentito soltanto in combinazione con determinati tipi di portoni appositamente approvati. Questi tipi di portoni sono riportati nella dichiarazione di conformità CE/UE nello schema di controllo allegato.

Qualora la motorizzazione per portoni da garage venga combinata con un tipo di portone diverso da quelli approvati, il montatore stesso sarà considerato produttore della macchina completa.

Il montaggio deve essere affidato esclusivamente a un'impresa specializzata, che conosce le norme di sicurezza pertinenti, le direttive e le norme vigenti così come gli apparecchi di prova e di misura necessari.

Anche la dichiarazione di incorporazione prevista si trova nello schema di controllo allegato.

15 Dati tecnici

Allacciamento elettrico	230 / 240 V, 50 / 60 Hz
Standby	ca. 6 W
Tipo di protezione	Solo per locali asciutti
Campo di temperatura	da -20 °C a +60 °C
Spegnimento automatico senza contatto	Appresa automaticamente per le due direzioni in momenti separati.
Disattivazione posizioni di finecorsa / limitatore di sforzo	<ul style="list-style-type: none"> • Ad autoapprendimento, non usurabile poiché realizzato senza interruttore meccanico • Limitazione del ciclo di manovra supplementare di circa 45 secondi integrata • Per ogni manovra del portone autoregolazione dello spegnimento automatico.
Carico utile	vedere targhetta di identificazione
Forza di trazione e pressione	vedere targhetta di identificazione
Motore	Motore a corrente continua con sensore di Hall
Trasformatore	Con termointerruttore
Collegamento	<ul style="list-style-type: none"> • Semplice listello avvitabile • Max. 1,5 mm² • Per tastiera interna ed esterna con funzionamento ad impulsi
Funzioni speciali	<ul style="list-style-type: none"> • Illuminazione motorizzazione, luce a 2 minuti • Fotocellula a 2 fili collegabile
Sbloccaggio d'emergenza	In caso di black-out, azionabile con un tirante a fune.
Comando a distanza	<ul style="list-style-type: none"> • Telecomando a 2 tasti RSC 2 (433,92 MHz) • Radiorecettore integrato con 6 locazioni di memoria
Velocità di apertura / chiusura	ca. 10,5 cm/s (in base alla grandezza del portone e al peso)
Emissione di suoni per via aerea della motorizzazione per portoni da garage	Il livello di pressione acustica continua equivalente di 70 dB (ponderato A) non viene superato nel raggio di 3 m.
Guida	<ul style="list-style-type: none"> • A due elementi • Con cinghia brevettata esente da manutenzione

13 Condiciones de garantía

Duración de la garantía:

Adicionalmente a la garantía legal del distribuidor que se deduce del contrato de compra, concedemos la siguiente garantía parcial a partir de la fecha de compra:

- 2 años para los automatismos, los motores y los cuadros de maniobra
- 2 años para los equipos de radiofrecuencia, los complementos y las instalaciones especiales

El periodo de garantía no se prolonga por haberla utilizado. Para los suministros de recambios y trabajos posteriores de mejora, el periodo de garantía es de 6 meses, pero como mínimo el periodo de garantía en curso.

Requisitos:

La garantía sólo es válida en el país en el que se compró el aparato. La mercancía se debe haber adquirido por la vía de comercialización predeterminada por nosotros. El derecho de garantía sólo abarca daños en el objeto del contrato.

El comprobante de compra sirve como prueba de su derecho a la garantía.

Prestaciones:

Durante el periodo de garantía solucionamos todos los defectos del producto que se deban demostrablemente a fallos de material o de fabricación. Nos comprometemos, a nuestra elección, a sustituir de forma gratuita la mercancía defectuosa por otra sin defectos, a repararla o a sustituirla por un menor valor. Las partes sustituidas pasan a ser nuestra propiedad.

Están excluidos de la garantía el reembolso de gastos para montaje y desmontaje, la comprobación de las piezas correspondientes, así como las reclamaciones por beneficios perdidos y compensación de daños.

También quedan excluidos daños debidos a:

- un montaje y conexión incorrectos
- puesta en marcha y servicio incorrectos
- influencias externas tal como fuego, agua, condiciones climáticas anormales
- daños mecánicos por accidente, caída, golpe
- destrucción negligente o intencionada
- desgaste normal o por falta de mantenimiento
- reparaciones por personas no cualificadas
- utilización de piezas de otra procedencia
- eliminar o hacer irreconocible la placa de características

14 Declaración CE/UE de conformidad / declaración de incorporación

(Según la directiva CE para máquinas 2006/42/CE según anexo II, parte 1 A para máquinas completas o parte 1 B para el montaje de una cuasi máquina).

Si el montaje de este automatismo para puertas de garaje lo realiza el usuario final, solo está permitida su combinación con determinados tipos de puerta autorizados. Puede consultar estos tipos de puerta en la declaración CE/UE de conformidad completa incluida en el libro de comprobación adjunto.

Sin embargo, si este automatismo para puertas de garaje no se combina con un tipo de puerta autorizado, el propio montador se convertirá en el fabricante de la máquina completa.

En este sentido, el montaje solo puede llevarlo a cabo una empresa de montaje especializada, ya que solo ellos conocen las normas de seguridad relevantes y las directivas y normas vigentes, y disponen de los aparatos de comprobación y medición necesarios.

La declaración de incorporación prevista para tal caso también la encontrará en el libro de comprobación adjunto.

15 Datos técnicos

Conexión de la red	230/240 V, 50/60 Hz
Standby	Aprox. 6 W
Índice de protección	Solo para espacios secos
Gama de temperaturas	-20 °C a +60 °C
Desconexión automática	Se memoriza automáticamente para cada dirección por separado.
Desconexión en la posición final / limitación de la fuerza	<ul style="list-style-type: none"> • Autoaprendizaje, exento de desgaste, ya que no tiene interruptor mecánico • Adicionalmente, limitación integrada del tiempo de servicio de aprox. 45 segundos • Desconexión automática que se reajusta con cada recorrido de puerta.
Carga nominal	Ver placa de características
Fuerza de tracción y de presión	Ver placa de características
Motor	Motor de corriente continua con sensor Hall
Transformador	Con protección térmica
Conexión	<ul style="list-style-type: none"> • Borne roscado simple • Máx. 1,5 mm² • Para pulsador interior y exterior con funcionamiento por impulso
Funciones especiales	<ul style="list-style-type: none"> • Iluminación del automatismo, luz de 2 minutos • Célula fotoeléctrica bifilar conectable
Desbloqueo de emergencia	Accionamiento mediante cable de tracción en caso de corte de corriente
Mando a distancia	<ul style="list-style-type: none"> • Emisor manual de 2 pulsadores RSC 2 (433,92 MHz) • Receptor vía radiofrecuencia integrado con 6 espacios de memoria
Velocidad de movimiento de la puerta	Aprox. 10,5 cm/s (en función del tamaño y el peso de la puerta)
Transmisión del sonido en el aire del automatismo para puertas de garaje	No sobrepasa el nivel de presión de sonido permanente de 70 dB (ponderación A) a 3 m de distancia.
Carril-guía	<ul style="list-style-type: none"> • De dos piezas • Con correa dentada patentada y exenta de mantenimiento

13 Condições de garantia

Duração da garantia:

Para além da garantia legal do vendedor resultante do contrato de compra damos a seguinte garantia em peças, a partir da data de compra:

- 2 anos para a técnica de automatismo, o motor e o comando do motor
- 2 anos para a radiofrequência, os acessórios e as instalações especiais

O prazo da garantia não se prolonga com a utilização. O prazo de garantia para os fornecimentos de peças sobresselentes é de 6 meses, no entanto, o mínimo é o prazo de garantia corrente.

Pressupostos:

O direito à garantia só se aplica ao país no qual foi comprado o aparelho. A mercadoria tem de passar pelo nosso sistema de processamento. O direito à garantia só existe se forem verificados danos no próprio objeto contratual.

O recibo serve de comprovativo para ter direito à garantia.

Prestações:

Durante o prazo da garantia reparamos todos os defeitos do produto que resultaram de um erro de fabrico ou de material. Comprometemo-nos a substituir gratuitamente as mercadorias defeituosas por mercadorias sem defeitos a melhorá-las ou a aplicar um valor mais baixo, de acordo com a nossa escolha. Ficaremos com as peças substituídas.

A restituição de despesas relativas à desmontagem e à montagem, à verificação das respetivas peças, bem como, às pretensões de perda e indemnização encontra-se excluída da garantia.

Excluem-se igualmente danos que resultaram devido:

- à montagem e ligação incorretas
- à colocação em funcionamento e ao manuseamento incorretos
- às influências externas, como por exemplo, fogo, água, condições atmosféricas anormais
- aos danos mecânicos por acidente, queda, embate
- à destruição intencional ou negligente
- ao desgaste normal ou à falta de manutenção
- à reparação por parte de pessoal não qualificado
- à utilização de peças de um outro fabricante
- à remoção ou adulteração do logótipo

14 Declaração de conformidade CE/UE/ Declaração de montagem

(no âmbito da diretiva CE/UE relativa a máquinas 2006/42/CE de acordo com o anexo II, parte 1 A para a máquina completa ou parte 1 B para a montagem de uma máquina incompleta).

Para a montagem deste automatismo para porta de garagem por parte do utilizador final só é permitida a combinação com tipos de porta específicos e autorizados para o efeito. Pode consultar estes tipos de porta na declaração de conformidade CE/UE integral que se encontra no livro de ensaio anexo.

Mas se este automatismo para porta de garagem não for combinado com um tipo de porta autorizado para o efeito, então a pessoa responsável pela montagem torna-se o fabricante da máquina completa.

A montagem só pode ser feita por uma empresa especializada em montagens, uma vez que só esta dispõe de conhecimento das normas de segurança relevantes, diretivas e normas em vigor, bem como dos equipamentos de teste e de medição necessários.

Encontra igualmente a declaração de montagem prevista no livro de ensaio anexo.

15 Dados técnicos

Ligação à rede	230 / 240 V, 50 / 60 Hz
Standby	Aprox. 6 W
Tipo de proteção	Só para espaços secos
Intervalo de temperatura	-20 °C a +60 °C
Automatismo de desconexão	É programado automaticamente e em separado para ambos os sentidos.
Desconexão de posições finais / limitação de força	<ul style="list-style-type: none"> • Autoajustável, sem desgaste, sem interruptores mecânicos. • Limitação do tempo de funcionamento adicional integrado de aprox. 45 segundos • Durante cada movimento de porta, automatismo de desconexão reajustável.
Carga nominal	Ver logotipo
Força de tração e pressão	Ver logotipo
Motor	Motor de corrente contínua com sensor de Hall
Transformador	Com proteção térmica
Ligação	<ul style="list-style-type: none"> • Borne roscado simples, • Máx. 1,5 mm², • Para interruptores interiores e interruptores exteriores com funcionamento por impulso
Funções especiais	<ul style="list-style-type: none"> • Iluminação do automatismo, luz de 2 minutos • É possível ligar uma célula fotoelétrica com 2 fios
Desbloqueio de emergência	Aquando de um corte de energia, acionar com um cabo de tração.
Controlo remoto	<ul style="list-style-type: none"> • Emissor com 2 teclas RSC 2 (433,92 MHz) • Recetor de radiofrequência integrado com 6 posições de memória
Velocidade de deslocação da porta	Aprox. 10,5 cm/s (depende do tamanho e do peso da porta)
Emissão do som do ar do automatismo para porta de garagem	O equivalente nível de ruído permanente de 70 dB (pesado A) não é excedido com 3 m de distância.
Guia	<ul style="list-style-type: none"> • Duas peças • Com cremalheira patenteada, que não necessita de manutenção

13 Условия гарантии

Гарантийный срок:

Дополнительно к гарантии продавца, предусмотренной законодательством и вытекающей из договора купли-продажи, мы предоставляем следующую гарантию на отдельные детали и узлы с даты продажи:

- 2 лет на приводы, электродвигатели и блоки управления электродвигателей
- 2 года на радиоустройства, принадлежности и специальное оборудование

Предъявление гарантийных требований не является основанием для продления срока действия гарантии. Гарантийный срок на детали и узлы, поставляемые в порядке замены, а также на услуги по доработке составляет 6 месяцев, но не менее текущего гарантийного срока.

Обязательные условия:

Гарантийные требования могут предъявляться только в той стране, в которой было куплено изделие. Товар должен быть приобретен официальным путем, предусмотренным нашей компанией. Гарантийные требования могут быть заявлены только в связи с ущербом в отношении собственно предмета договора. Товарный чек считается документом, подтверждающим Ваше право на удовлетворение гарантийных требований.

Сервис:

В течение срока действия гарантии мы устраним все недостатки изделия, обусловленные ошибками и дефектами материала и производства, при условии, что эти ошибки и дефекты документально подтверждены. Мы обязуемся, на наше усмотрение либо бесплатно произвести замену изделия, либо устранить недостатки, либо компенсировать недостатки за счет снижения цены. Замененные детали и узлы становятся нашей собственностью.

Гарантия исключает возмещение издержек в связи с демонтажем и монтажом, контролем и проверкой соответствующих деталей и узлов, а также предъявление требований по возмещению упущенной прибыли и компенсации убытков.

Наши гарантийные обязательства не распространяются равным образом на дефекты, вызванные следующими причинами:

- Неквалифицированный монтаж и подключение
- Неквалифицированный ввод в эксплуатацию и управление
- Влияние внешних факторов, таких как огонь, вода, аномальные условия окружающей среды
- Механические повреждения вследствие аварии, падения, удара
- Повреждения, нанесенные по халатности или преднамеренно
- Естественный износ или недостатки техобслуживания
- Ремонт, произведенный неквалифицированными лицами
- Использование деталей и узлов других производителей
- Демонтаж или порча заводской таблички

14 Заявление о соответствии требованиям ЕС/EU / Декларация о соответствии компонентов

(в соответствии с Директивой ЕС/EU по машинному оборудованию 2006/42/ЕС согл. Приложению II, часть 1 А для монтажа оборудования с полной комплектацией или часть 1 В для монтажа оборудования с неполной комплектацией).

При монтаже конечным потребителем этого привода гаражных ворот допустима комбинация только с определенными, разрешенными в каждом конкретном случае типами ворот. Эти типы ворот Вы найдете в полном варианте «Заявления о соответствии требованиям ЕС/EU» в прилагаемом журнале испытаний.

Если тем не менее этот привод гаражных ворот не комбинируется с разрешенным для него типом ворот, то сторона, осуществляющая монтаж, сама становится производителем оборудования с полной комплектацией.

При этом монтаж должен осуществляться исключительно специализированным монтажным предприятием, так как только оно обладает знаниями в области применимых правил техники безопасности, действующих стандартов и директив, а также требуемыми измерительными и контрольными приборами.

Предназначенную специально для этого «Декларацию о соответствии компонентов» Вы также найдете в прилагаемом журнале испытаний.

15 Технические характеристики

Подключение к сети	230 / 240 В, 50 / 60 Гц
Режим ожидания (stand-by)	Ок. 6 Вт
Класс защиты	Только для сухих помещений
Диапазон температур	От -20°C до +60°C
Автоматика отключения	Автоматически программируется в режиме обучения отдельно для каждого направления движения.
Отключение конечных положений / ограничение усилия	<ul style="list-style-type: none"> • Режим самообучения, без износа, т.к. осуществляется без механического выключателя. • Дополнительно установленное ограничение по времени движения (ок. 45 секунд) • Автоматика отключения выполняет юстировку при каждом ходе ворот
Номинальная нагрузка	См. заводскую табличку
Тяговое и нажимное усилие	См. заводскую табличку
Электродвигатель	Двигатель постоянного тока с датчиком Холла
Трансформатор	С термозащитой
Подключение	<ul style="list-style-type: none"> • Простая резьбовая клемма • Макс. 1,5 мм² • Для внутреннего и внешнего выключателей с импульсным управлением
Специальные функции	<ul style="list-style-type: none"> • Встроенное в привод освещение, свет горит в течение 2 минут • Возможность подключения 2-проводного светового барьера
Аварийная деблокировка	При отключении электроснабжения приводится в действие с помощью тягового троса.
Дистанционное управление	<ul style="list-style-type: none"> • 2-клавишный пульт ДУ RSC 2 (433,92 МГц) • Встроенный приемник с 6 ячейками памяти
Скорость движения ворот	Ок. 10,5 см/с (в зависимости от размера ворот и веса ворот)
Уровень шумового излучения привода гаражных ворот	Эквивалентный уровень звукового давления в 70 дБ (А) не превышает на расстоянии 3 метров.

Направляющая шина	<ul style="list-style-type: none"> • Состоит из двух частей • С запатентованным зубчатым ремнем, не требующим технического обслуживания
--------------------------	---

13 Warunki gwarancji

Okres gwarancji:

Do ustawowej rękojmi udzielanej przez sprzedawcę, wynikającej z umowy kupna-sprzedaży, udzielamy dodatkowej gwarancji częściowej od daty zakupu:

- 2 lat na mechanizm napędu, silnik i sterowanie silnika
- 2 lata na sterowanie radiowe, wyposażenie dodatkowe i urządzenia specjalne

Skorzystanie z gwarancji nie powoduje przedłużenia okresu gwarancyjnego. Na dostawy części zamiennych lub na prace naprawcze udzielamy 6-miesięcznej gwarancji, jednak nie krótszej niż bieżący okres gwarancyjny.

Warunki:

Gwarancja obowiązuje tylko na terenie kraju, w którym dane urządzenie zostało zakupione. Towar musi być zakupiony w autoryzowanym przez nas punkcie. Roszczenia z tytułu gwarancji odnoszą się tylko do uszkodzeń samego przedmiotu umowy.

Dowód zakupu stanowi podstawę roszczeń gwarancyjnych.

Świadczenia:

W okresie trwania gwarancji usuwamy wszystkie wady produktu, które wynikają z wady materiałowej lub winy producenta i można je udokumentować. Zobowiązujemy się do nieodpłatnej wymiany wadliwego towaru na wybrany przez nas towar bez wad, do jego naprawy lub zwrotu minimalnej wartości. Części wymienione stanowią naszą własność.

Z zakresu gwarancji wyłącza się zwrot nakładów poniesionych z tytułu demontażu i montażu, sprawdzenia stosownych części oraz żądania zwrotu utraconego zysku, jak również roszczenia odszkodowawcze.

Ponadto gwarancja nie obejmuje szkód spowodowanych przez:

- niefachowy montaż i podłączenie
- niefachowe uruchomienie i obsługę
- wpływ czynników zewnętrznych takich jak: ogień, woda, anomalie środowiskowe
- uszkodzenia mechaniczne spowodowane wypadkiem, upadkiem, zderzeniem
- zniszczenie wskutek niedbalstwa lub umyślnego działania
- normalne zużycie lub wady w konserwacji
- naprawy wykonane przez osoby bez kwalifikacji
- stosowanie części pochodzących od innych producentów
- usunięcie lub zamazanie tabliczki znamionowej

14 Deklaracja zgodności WE/UE / deklaracja włączenia

(w rozumieniu dyrektywy WE/UE 2006/42/WE w sprawie maszyn w zakresie procedury dotyczącej maszyny ukończonej opisanej w załączniku II, część 1 A, lub dotyczącej włączenia maszyny nieukończonej opisanej w części 1 B)

Włączenie napędu bramy garażowej przez użytkownika końcowego jest dopuszczalne wyłącznie w połączeniu z bramami określonego typu i zatwierdzonymi do użytku z tym napędem. Typy bram są podane w deklaracji zgodności WE/UE w załączonej książce kontroli.

W przypadku połączenia napędu bramy garażowej z typem bramy niezatwierdzonym do użytku z tym napędem instalator sam staje się producentem takiej maszyny ukończonej.

Włączenie może przeprowadzać wyłącznie specjalistyczny zakład montażowy, który posiada wiedzę na temat istotnych przepisów bezpieczeństwa, obowiązujących dyrektyw i norm oraz dysponuje wymaganą aparaturą kontrolno-pomiarową. Odpowiednia deklaracja włączenia znajduje się również w załączonej książce kontroli.

15 Dane techniczne

Podłączenie do sieci	230 / 240 V, 50 / 60 Hz
Standby	ok. 6 W
Stopień ochrony	tylko do suchych pomieszczeń
Zakres temperatur	-20 °C do +60 °C
Automatyczny układ zabezpieczający (przeciążeniowy)	oddzielny dla obu kierunków biegu bramy automatycznie programujący
Rozłączenie połączeń krańcowych / ograniczenie siły	<ul style="list-style-type: none"> • samoczynnie programujące, niezużywające się z uwagi na brak przełączników mechanicznych • dodatkowo zintegrowane ograniczenie czasu pracy równe ok. 45 sek. • automatyczny układ zabezpieczający samoczynnie regulujący się podczas każdego biegu bramy
Obciążenie znamionowe	patrz tabliczka znamionowa
Siła ciągnięcia i nacisku	patrz tabliczka znamionowa
Silnik	silnik na prąd stały z czujnikiem Halla
Transformator	z zabezpieczeniem termicznym
Podłączenie	<ul style="list-style-type: none"> • prosty zacisk śrubowy, • maks. 1,5 mm², • pod impulsowy sterownik wewnętrzny i zewnętrzny
Funkcje specjalne	<ul style="list-style-type: none"> • oświetlenie napędu, 2-minutowe światło • możliwość podłączenia 2-żyłowej fotokomórki
Odryglowanie awaryjne	w razie awarii zasilania uruchamiane za pomocą linki
Zdalne sterowanie	<ul style="list-style-type: none"> • nadajnik 2-kanalowy RSC 2 (433,92 MHz) • zintegrowany odbiornik sygnałów radiowych z 6 miejscami w pamięci
Prędkość bramy	ok. 10,5 cm/s (w zależności od wymiarów i ciężaru bramy)
Emisja dźwięków powietrznych wytwarzanych przez napęd bramy garażowej	ekwiwalentny poziom ciśnienia akustycznego 70 dB (A-ważony) w odległości 3 m nie został przekroczony
Prowadnica	<ul style="list-style-type: none"> • dwuczęściowa • z opatentowanym pasem zębatym nie wymagającym konserwacji

13 Záruční podmínky

Doba trvání záruky:

Navíc k zákonnému poskytnutí záruky prodejce vyplývajícím z kupní smlouvy poskytujeme následující záruku na díly od data nákupu:

- 2 let na techniku pohonu, motor a řídicí jednotku motoru
- 2 roky na systémy dálkového ovládní, příslušenství a zvláštní zařízení

Uplatněním záruky se doba záruky neprodlužuje. Záruční lhůta pro náhradní dodávky a dodatečné opravy činí 6 měsíců, minimálně však do konce původní záruční doby.

Předpoklady:

Záruční nárok platí jen v zemi, ve které bylo zařízení zakoupeno. Zboží musí být zakoupeno v distribučním kanálu, který byl námi stanoven. Záruční nárok lze uplatnit jen na škody na předmětu smlouvy samotném.

Nákupní doklad platí jako doklad pro záruční nárok.

Plnění:

Po dobu záruky odstraníme všechny nedostatky produktu, které jsou průkazně důsledkem chyby materiálu nebo výroby. Zavazujeme se vadné zboží dle naší volby bezplatně vyměnit za bezvadné, opravit nebo nahradit sníženou hodnotu. Nahrazené díly se stávají naším majetkem.

Náhrada nákladů na demontáž a montáž, testování odpovídajících dílů a požadavky na ušlý zisk a náhradu škod jsou ze záruky vyloučeny.

Ze záruky jsou rovněž vyjmuty škody způsobené:

- neodbornou instalací a připojením,
- neodborným uvedením do provozu a neodbornou obsluhou,
- vnějšími vlivy, například požárem, vodou, anomálním prostředím,
- mechanickým poškozením při nehodě, pádu, nárazu,
- zničením z nedbalosti nebo svévolným zničením,
- normálním opotřebením nebo nedostatečnou údržbou,
- opravou prováděnou nekvalifikovanými osobami,
- použitím dílů cizího původu,
- odstraněním typového štítku nebo jeho pozměněním k nepoznání.

14 Prohlášení o shodě ES/EU / Prohlášení o zabudování

(ve smyslu směrnice 2006/42/ES podle přílohy II, části 1 A pro úplné strojní zařízení, resp. části 1 B pro zabudování neúplného strojního zařízení).

Pro zabudování tohoto pohonu garážových vrat konečným uživatelem je přípustná pouze kombinace s určitými a k tomuto účelu schválenými typy vrat. Tyto typy vrat zjistíte z úplného prohlášení o shodě ES/EU v příložené knize kontrol.

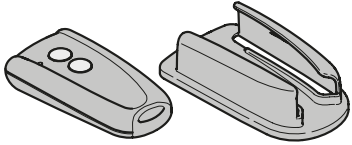
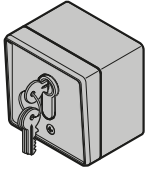
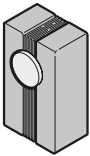
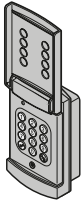
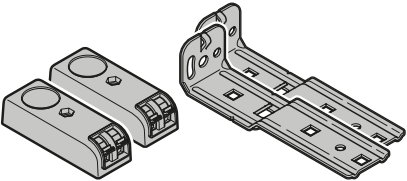
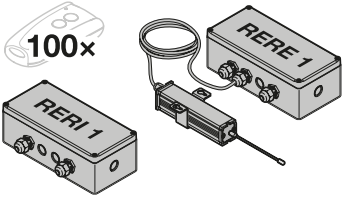
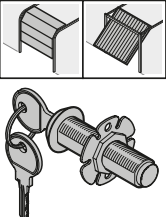
Pokud však tento pohon garážových vrat nebude zkombinován s typem vrat schváleným k tomuto účelu, stává se výrobcem úplného strojního zařízení sám realizátor montáže.

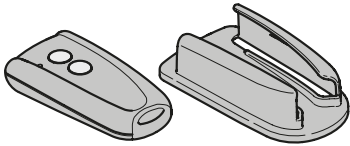
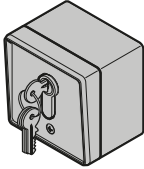
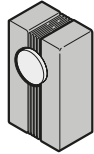
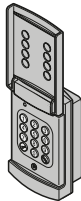
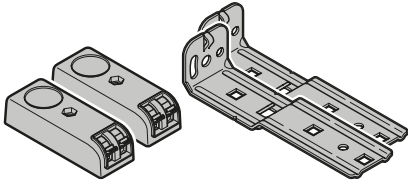
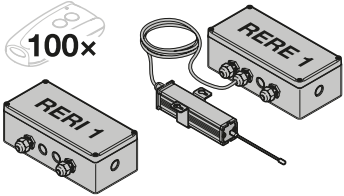
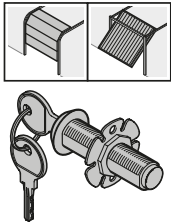
Montáž tedy smí provádět pouze odborná montážní firma, protože jen její zaměstnanci znají relevantní bezpečnostní předpisy, platné směrnice a normy a mají k dispozici potřebné zkušební a měřicí přístroje.

Příslušné prohlášení o zabudování najdete rovněž v příložené knize kontrol.

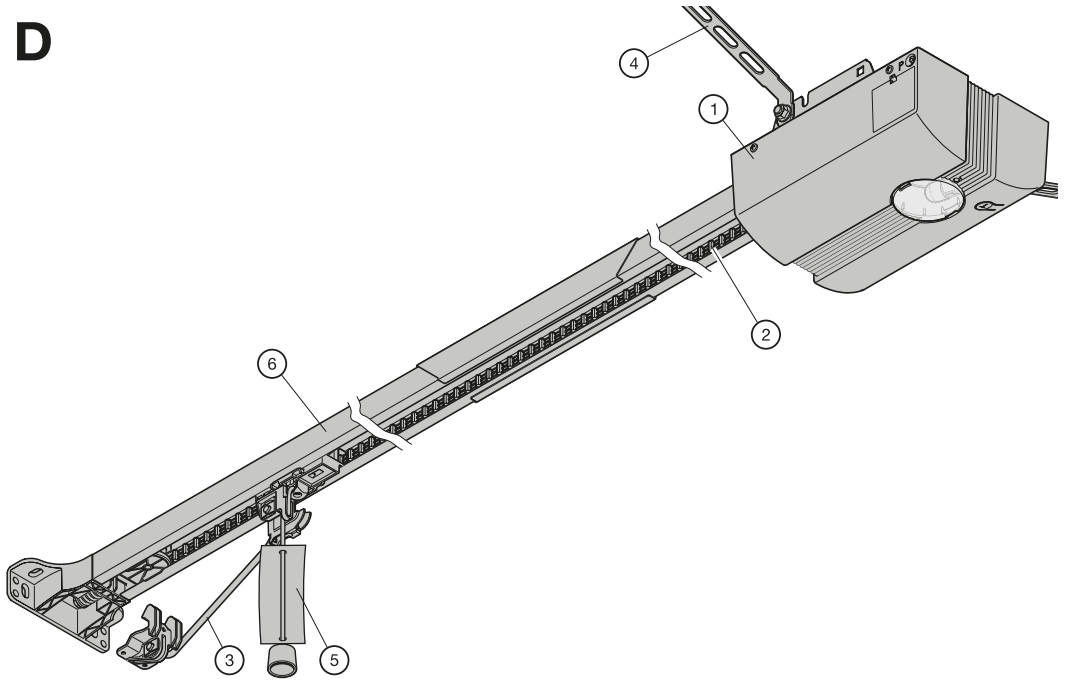
15 Technická data

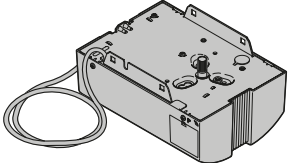
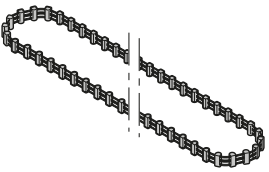
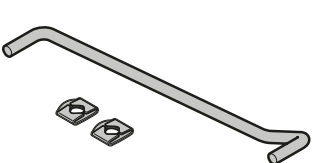
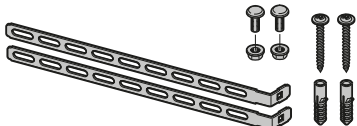
Síťové připojení	230 / 240 V, 50 / 60 Hz
Pohotovostní režim	Cca 6 W
Třída ochrany	Jen pro suché prostory
Teplotní rozsah	-20 °C až +60 °C
Automatické vypínání	Programování dat se automaticky provádí pro oba směry zvlášť.
Odpojení v koncových polohách / omezení síly	<ul style="list-style-type: none"> • Samoprogramovací, neopotřebitelné, protože nejsou použity mechanické spínače • Dodatečně integrované omezení doby chodu na cca 45 sekund • Při každém chodu vrat pracuje vypínací automatika s dodatečným seřizováním.
Jmenovitá zátěž	Viz typový štítek
Tažná a tlačná síla	Viz typový štítek
Motor	Stejnoseměrný motor s Hallovým senzorem
Transformátor	S tepelnou ochranou
Připojení	<ul style="list-style-type: none"> • Jednoduchá šroubovací svorka • Max. 1,5 mm² • Pro vnitřní i venkovní tlačítka s impulsním provozem
Speciální funkce	<ul style="list-style-type: none"> • Osvětlení pohonu, dvouminutové světlo • Je možno připojit dvouvodičovou světelnou závoru
Nouzové odblokování	Při výpadku proudu se obsluhuje tažným lankem.
Dálkové ovládání:	<ul style="list-style-type: none"> • Dvoutlačítkové dálkové ovládání RSC 2 (433,92 MHz) • Integrovaný dálkový přijímač s 6 paměťovými místy
Rychlost pohybu vrat	Cca 10,5 cm/s (v závislosti na velikosti a hmotnosti vrat)
Emise hluku šířeného vzduchem u pohonu garážových vrat	Ekvivalentní trvalá hladina akustického tlaku 70 dB (vážená filtrem typu A) není ve vzdálenosti 3 m překročena.
Vodící kolejnice	<ul style="list-style-type: none"> • Dvoudílná • S bezúdržbovým, patentovaným ozubeným řemenem

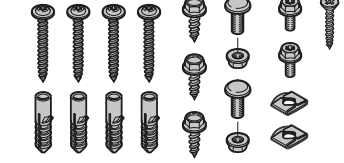

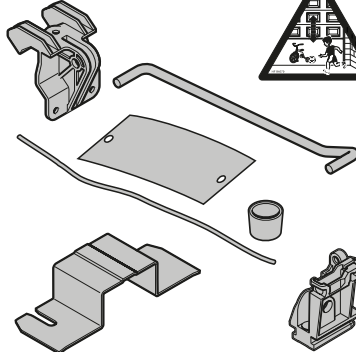
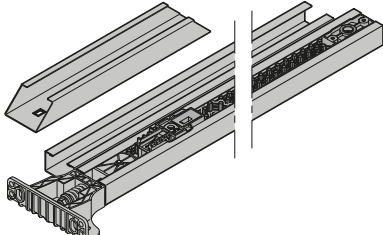
<p>C₁</p>		<p>Handsender RSC 2 mit Handsenderhalterung Hand transmitter RSC 2 with hand transmitter holder Émetteur RSC 2 avec support d'émetteur Handzender RSC 2 met handzenderhouder Telecomando RSC 2 con supporto</p>
<p>C₂</p>		<p>Aufputz- / Unterputz-Schlüsseltaster Surface-mounted / recessed key switch Contacteur à clé en applique / à encastrer Opbouw- en inbouwsleutelschakelaar Selettore a chiave sopra / sotto intonaco</p>
<p>C₃</p>		<p>Innentaster IT 1 Internal push button IT 1 Bouton-poussoir IT 1 Binnendrukknopschakelaar IT 1 Tastiera interna IT 1</p>
<p>C₄</p>		<p>Funk-Codetaster RCT 3b Radio code switch RCT 3b Clavier à code sans fil RCT 3b Radiocodeschakelaar RCT 3b Radiotastiera a codice RCT 3b</p>
<p>C₅</p>		<p>Einweg-Lichtschanke EL 101 One-way photocell EL 101 Cellule photoélectrique à faisceau unique EL 101 Eénrichtingsfotocel EL 101 Fotocellula unidirezionale EL 101</p>
<p>C₆</p>		<p>Empfänger RERI 1 / RERE 1 Receiver RERI 1 / RERE 1 Récepteur RERI 1 / RERE 1 Ontvanger RERI 1 / RERE 1 Ricevitore RERI 1 / RERE 1</p>
<p>C₇</p>		<p>Notentriegelungsschloss NET 3 Emergency release lock NET 3 Verrou de débrayage de secours NET 3 Noodontgrendelingslot NET 3 Serratura di sbloccaggio d'emergenza NET 3</p>

<p>C₁</p>		<p>Emisor manual RSC 2 con soporte para emisor manual Emisor RSC 2 com suporte de emissor Пульт дистанционного управления RSC 2 с включая держатель пульта Nadajnik RSC 2 z komplecie z uchwytem Ruční vysílač RSC 2 s držákú ručního vysílače</p>
<p>C₂</p>		<p>Contactador de llave saliente / empotrado Selector de chave para embutir ou aplicar na superfície Выключатель с ключом для монтажа на штукатурку / под штукатурку Sterownik na klucz w wersji na- i podtynkowej Klíčový spínač na omítku / pod omítku</p>
<p>C₃</p>		<p>Pulsador interior IT 1 Interruptor interior IT 1 Внутренний клавишный выключатель IT 1 Sterownik wewnętrzny IT 1 Vnitřní spínač IT 1</p>
<p>C₄</p>		<p>Pulsador codificado vía radiofrecuencia RCT 3b Teclado codificado por radiofrequência RCT 3b Радиоуправляемый кодовый замок RCT 3b Radiowy sterownik kodowany RCT 3b Rádiová kódovací klávesnice RCT 3b</p>
<p>C₅</p>		<p>Célula fotoelétrica monodireccional EL 101 Célula fotoelétrica de um sentido EL 101 Однолучевой световой барьер EL 101 Fotokomórka jednokierunkowa EL 101 Jednocestná světelná závora EL 101</p>
<p>C₆</p>		<p>Receptores RERI 1 / RERE 1 Receptores RERI 1 / RERE 1 Приемник RERI 1 / RERE 1 Odbiornik RERI 1 / RERE 1 Přijímač RERI 1 / RERE 1</p>
<p>C₇</p>		<p>Cerradura de desbloqueo de emergencia NET 3 Fechadura com desbloqueio de emergência NET 3 Замок аварийной деблокировки NET 3 Zamek odryglowania awaryjnego NET 3 Zámek nouzového odblokování NET 3</p>

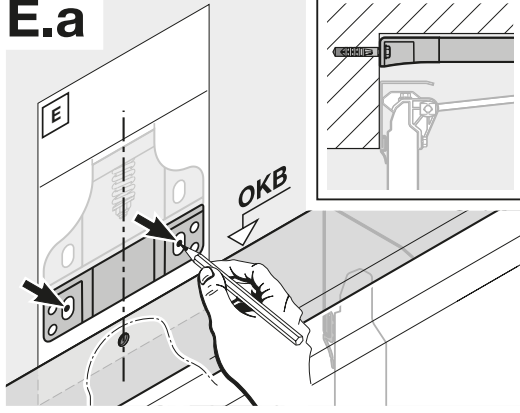
D



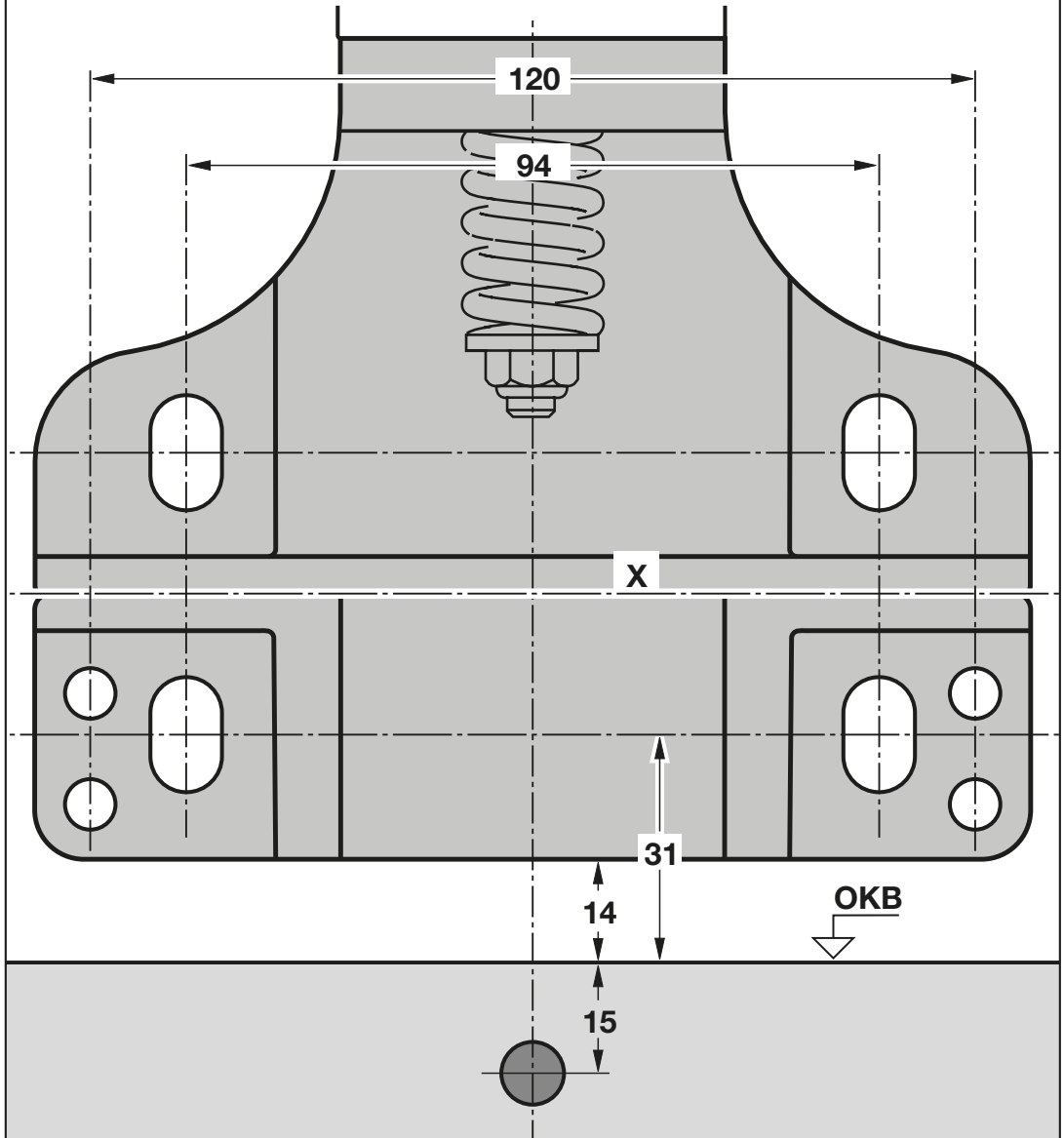
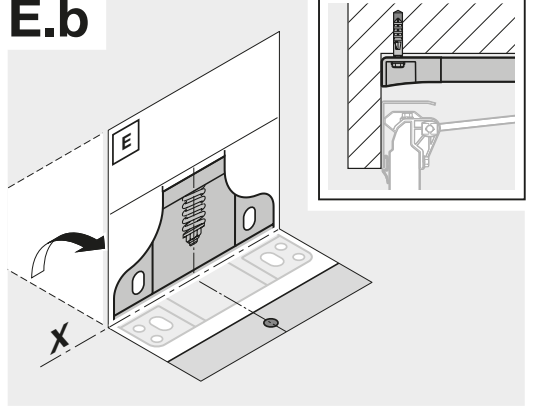
1		1
2		1
3		1
4		1

5	  	1
6		1

E.a



E.b



IsoMatic 500

AGS GmbH
Tietmecker Weg 1
D-58513 Lüdenscheid



TR10K009-B RE/06.2018