

**Pítarch**  
SYSTEM KIT MUEBLES



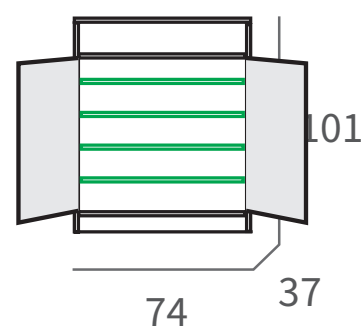
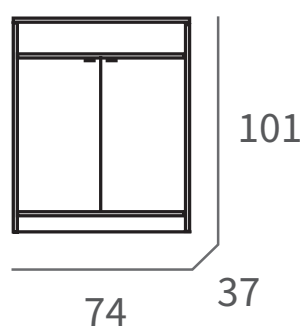
# ZAPATERO BERLÍN



Borriol · Castellón (SPAIN)  
comercial@mueblespitarch.com  
www.mueblespitarch.com

- Capacidad para 20 pares de zapatos
- Estantes regulables en altura

- Tapa de 2,2 cm de grosor
- Guías metálicas en el cajón



\*medidas en cm

Blanco alto brillo  
Ref.: 585

