

# ROWI

## RAS 110/12/1 A Inox

Aschesauger 110 W/12 L Akku Inox




DE Originalbetriebsanleitung

Art.-Nr.: 1 12 01 0022



# Inhalt

<b>1. Sicherheit</b>	<b>5</b>
1.1 Allgemeine Sicherheitshinweise	5
1.2 Spezifische Sicherheitshinweise	8
<b>2. Konformitätserklärung </b>	<b>10</b>
<b>3. Produktbeschreibung</b>	<b>11</b>
3.1 Allgemeines	11
3.2 Typenschild	11
3.3 Anwendungsbereich und bestimmungsgemäße Verwendung	11
3.4 Produktsicherheit	12
3.5 Technische Daten	12
3.6 Untersagte Anwendungsbereiche	13
<b>4. Vorbereitung des Produktes für den Betrieb</b>	<b>14</b>
4.1 Auspacken des Lieferumfangs	14
4.2 Aufbewahren der Originalverpackung	14
4.3 Aufstellen des Gerätes	14
<b>5. Betriebsanleitung</b>	<b>14</b>
5.1 Geräteübersicht	14
5.2 Montage und Inbetriebnahme	15
5.2.1 Montage	15
5.3 Inbetriebnahme und Bedienung	17
5.4 Betrieb beenden	18
5.5 Lagerung	18
5.6 Wiederverpacken für private Transportzwecke	18
<b>6. Reinigung und Instandhaltung</b>	<b>19</b>
6.1 Sicherheitsmaßnahmen	19
6.2 Reinigung und Instandhaltung durch Benutzer	19
6.2.1 Reinigung	19
6.3 Fehlersuche und Reparatur	19
6.4 Reinigung und Instandhaltung durch qualifizierte Personen	21
<b>7. Gewährleistung</b>	<b>21</b>
7.1 Umfang	21
7.2 Abwicklung	22
<b>8. Ersatz- und Ausstattungsteile</b>	<b>23</b>
<b>9. Entsorgung</b>	<b>26</b>
<b>10. Garantieerklärung</b>	<b>26</b>

## Sehr geehrte Kundin, sehr geehrter Kunde,

wir freuen uns, dass Sie sich für ein Qualitätsprodukt aus dem Hause **ROWI** entschieden haben und danken Ihnen für das uns und unseren Produkten entgegengebrachte Vertrauen. Auf den folgenden Seiten erhalten Sie wichtige Hinweise, die Ihnen eine optimale und sichere Nutzung Ihres Aschesaugers erlauben. Lesen Sie deshalb diese Bedienungsanleitung genau durch, bevor Sie den Aschesauger zum ersten Mal in Betrieb nehmen. Für späteres Nachschlagen halten Sie die Bedienungsanleitung bei jedem Einsatz griffbereit. Bewahren Sie sämtliche mitgelieferten Dokumente sorgfältig auf.

Viel Freude mit Ihrem neuen Aschesauger wünscht Ihnen Ihre

**ROWI** Schweißgeräte und Elektrowerkzeuge Vertrieb GmbH

Augartenstraße 3

76698 Ubstadt-Weiher

Telefon +49 7253 9460-0

Fax +49 7253 9460-60

[www.rowi.de](http://www.rowi.de)

Diese Bedienungsanleitung wurde mit größtmöglicher Sorgfalt zusammengestellt. Dennoch behalten wir uns vor, diese Anleitung jederzeit zu optimieren und technisch anzupassen. Abbildungen können vom Original abweichen.

## Symbolerklärung

DE



### Achtung Gefahr!

Die mit diesem Symbol gekennzeichneten Sicherheitsvorschriften sind unbedingt zu beachten. Die Missachtung kann schwerwiegende und weit reichende gesundheitliche Schäden sowie immense Sachschäden verursachen.



### Wichtiger Hinweis!

Dieses Symbol kennzeichnet wichtige Hinweise, die für einen einwandfreien Betrieb dieses Gerätes unbedingt zu beachten sind. Nur so können etwaige Funktionsstörungen vermieden werden.



### Wichtige Information!

Hier finden Sie erklärende Informationen und Tipps, die Sie bei der optimalen Nutzung dieses Gerätes unterstützen.



Polarität: positiv belegter Innenleiter



Kurzschlussfester, geschlossener Sicherheitstransformator



Netzteil



Nur für den Gebrauch in Innenräumen



Schutzklasse II



Schützen Sie den Akku vor Hitze, z.B. auch vor dauernder Sonneneinstrahlung, Feuer, Wasser und Feuchtigkeit. Es Besteht Explosionsgefahr.

## 1. Sicherheit



Lesen Sie alle Sicherheitshinweise und Anweisungen. Versäumnisse bei der Einhaltung der



Sicherheitshinweise und Anweisungen können schwere Verletzungen und / oder Sachschäden verursachen.

### 1.1 Allgemeine Sicherheitshinweise

**Allgemeine Sicherheits- und Unfallverhütungsvorschriften beachten.** Zusätzlich zu den Hinweisen in dieser Bedienungsanleitung müssen die allgemeinen Sicherheits- und Unfallverhütungsvorschriften des Gesetzgebers berücksichtigt werden.



**Bedienungsanleitung an Dritte weiterreichen.**



Tragen Sie Sorge dafür, dass Dritte dieses Produkt nur nach Erhalt der erforderlichen Anweisungen benutzen.

**Beschädigte Anschlussleitungen des Ladegerätes ersetzen.** Wenn die Anschlussleitung dieses Gerätes beschädigt wird, muss sie durch das ROWI Service-Team, seinem Kundendienst oder eine ähnlich qualifizierte Person ersetzt werden, um Gefährdungen zu vermeiden.

**Kinder fern halten und gegen Fremdbenutzung sichern.** Lassen Sie das betriebsbereite oder betriebene Gerät niemals unbeaufsichtigt. Lassen Sie keinesfalls Kinder in dessen Nähe. Kindern ist der

Gebrauch dieses Gerätes untersagt. Sichern Sie das Gerät gegen Fremdbenutzung. Dieses Gerät ist nicht dafür bestimmt, durch Personen (einschließlich Kindern) mit eingeschränkten physischen, sensorischen oder geistigen Fähigkeiten oder mangels Erfahrung und / oder mangels Wissen benutzt zu werden, es sei denn, sie werden durch eine für Ihre Sicherheit zuständige Person beaufsichtigt oder erhielten von ihr Anweisungen, wie das Gerät zu benutzen ist.

**Seien Sie stets aufmerksam und achten Sie immer darauf, was Sie tun.** Führen Sie keine Arbeiten an diesem Produkt durch, wenn Sie unaufmerksam sind bzw. unter Einfluss von Drogen, Alkohol oder Medikamenten stehen. Bereits ein Moment der Unachtsamkeit beim Gebrauch dieses Gerätes kann zu ernsthaften Unfällen und Verletzungen führen.

**Für sicheren Stand sorgen.** Achten Sie bei der Aufstellung des Gerätes auf eine feste und sichere Standfläche.

**Kontakt mit heißen Teilen vermeiden.** Berühren Sie keine heißen Teile am Gerät. Beachten Sie, dass verschiedene Komponenten Wärme speichern können und so auch nach Gebrauch des Gerätes noch zu Verbrennungen führen können.

**Auf Erwärmung achten.** Überprüfen Sie während der Nutzung der Gerätes ständig die Erwärmung von Sauger und Schläuchen.

**Tragegriff verwenden.** Heben Sie das Gerät unbedingt an dem dafür vorgesehenen Tragegriff hoch.

**Auf Beschädigung achten.** Kontrollieren Sie das Gerät vor Inbetriebnahme auf etwaige Beschädigungen. Sollte das Gerät Mängel aufweisen, darf es auf keinen Fall in Betrieb genommen werden.

**Keine spitzen Gegenstände verwenden.** Führen Sie niemals spitze und/oder metallische Gegenstände in das Innere des Gerätes ein.

**Nicht zweckentfremden.** Verwenden Sie das Gerät nur für die, in dieser Bedienungsanleitung vorgesehenen Zwecke.

**Ordnungsgemäße Verwendung des Netzkabels vom Ladegerät.** Fassen Sie den Netzstecker niemals mit feuchten oder nassen Händen an. Ziehen Sie den Stecker niemals mit dem Netzkabel aus der Steckdose. Schützen Sie das Kabel vor Öl, scharfen Kanten und hohen Temperaturen.

**Netzkabel vom Ladegerät prüfen.** Kontrollieren Sie das Netzkabel vor Inbetriebnahme auf etwaige Beschädigungen. Verwenden Sie das Gerät nicht, wenn das Netzkabel beschädigt ist. Wenden Sie sich in diesem Fall unbedingt an das ROWI Service-Center.

**Regelmäßig prüfen.** Der Gebrauch dieses Gerätes kann bei bestimmten Teilen zu Verschleiß führen. Kontrollieren Sie deshalb das Gerät regelmäßig auf etwaige Beschädigungen und Mängel.

**Ausschließlich Originalzubehöerteile verwenden.**

Benutzen Sie zu Ihrer eigenen Sicherheit nur Zubehör und Zusatzgeräte, die ausdrücklich in der Bedienungsanleitung angegeben oder vom Hersteller empfohlen werden.

**Nicht im Ex-Bereich verwenden.** Verwenden Sie das Gerät nicht in explosionsgefährdeter Umgebung, in der sich Substanzen, wie z.B. brennbare Flüssigkeiten, Gase und insbesondere Farb- und Staubnebel, befinden. Durch heiße Flächen am Gerät können sich diese Substanzen entzünden.

## 1.2 Spezifische Sicherheitshinweise

- ▶ Saugen Sie mit diesem Gerät keine giftigen, ätzenden oder gesundheitsschädlichen Stoffe auf.
- ▶ Saugen Sie mit diesem Gerät nur Asche von zulässigen Brennstoffen auf.
- ▶ Saugen Sie mit diesem Gerät weder Wasser noch andere Flüssigkeiten auf.
- ▶ Saugen Sie mit diesem keinen Ruß auf.
- ▶ Saugen Sie mit diesem Gerät keine brennbaren Brennstoffe auf.
- ▶ Saugen Sie mit diesem Gerät keine heißen, brennenden bzw. glimmenden Stoffe (z.B. heiße Asche) auf.



- ▶ Verwenden Sie dieses Gerät ausschließlich zum Aufsaugen kalter Asche. Saugen Sie mit diesem Gerät keine Heizkessel oder Ölfeueröfen aus und auch keinen Putz- oder Zementstaub auf.
- ▶ Es darf keine Asche aufgenommen werden, deren Temperatur über 40°C liegt.
- ▶ Nicht zur Abscheidung gesundheitsgefährlicher Stäube (Staubklasse L, M, H) zugelassen
- ▶ Entleeren und Reinigen Sie nach und vor dem Saugen den Sauger, um die Ansammlung von Materialien, die eine Brandlast im Sauger darstellen, zu vermeiden.
- ▶ Die Verwendung von Staubsammelbeuteln ist nicht zulässig.
- ▶ Der Spezial-Akku ist für das Aschesauger-Ladegerät kodiert und darf nicht mit anderen Produkten kombiniert/verwendet werden (EK 1 588-14).
- ▶ Es darf nur das mitgelieferte Ladegerät verwendet werden.
- ▶ Der Akku darf nicht für ein anderes Produkt verwendet werden.
- ▶ Es dürfen nur Originalbatterien/-akkus verwendet werden.

## 2. Konformitätserklärung

Wir, **ROWI** Schweißgeräte und Elektrowerkzeuge Vertrieb GmbH, Bevollmächtigter: Herr Klaus Wieser, Augartenstr. 3, 76698 Ubstadt-Weiher, Deutschland, erklären hiermit, dass dieses Produkt mit den folgenden Harmonisierungsvorschriften übereinstimmt:

**Niederspannungsrichtlinie** (2014/35/EU)

**Elektromagnetische Verträglichkeit** (2014/30/EU)

**RoHS Richtlinie** (2011/65/EU)\*


### Angewandte harmonisierte Normen:

EN 60335-2-2:2010+A11:2012+A1:2013	EN 61000-3-2:2014
EN 60335-1:2012+AC:2014+A11:2014+A13:2017	EN 61000-3-3:2013
EN 62233:2008	EK1 498-11:2011
EN 55014-1:2006+A1:2009+A2:2011	
EN 55014-2:2015	

**Gerätebezeichnung:** RAS 110/12/1 A Inox  
Aschesauger 110 W/12 L Akku Inox

**Artikelnummer:** 1 12 01 0022

Ubstadt-Weiher, 18.09.2018



Klaus Wieser – Geschäftsführer

---

\*Die alleinige Verantwortung für die Ausstellung dieser Konformitätserklärung trägt der Hersteller. Der oben beschriebene Gegenstand der Erklärung erfüllt die Vorschriften der Richtlinie 2011/65/EU des Europäischen Parlaments und des Rates vom 8. Juni 2011 zur Beschränkung der Verwendung bestimmter gefährlicher Stoffe in Elektro- und Elektronikgeräten.

## 3. Produktbeschreibung

### 3.1 Allgemeines

Dieser Akku-Aschesauger eignet sich ideal zum mühelosen Entfernen von kalter Asche aus Kamin und Ofen. Dank kabellosem Betrieb und Tragegriff dient der Aschesauger zur besonders schnellen und einfachen Anwendung. Der integrierte Faltenfilter verhindert, dass die kleinen Aschepartikel wieder nach außen gelangen und ist dabei sehr pflegeleicht.

### 3.2 Typenschild

Das Typenschild des Aschesaugers mit allen relevanten technischen Daten ist auf dem Behälterdeckel angebracht.

### 3.3 Anwendungsbereich und bestimmungsgemäße Verwendung

Der Aschesauger ist nach dem Stand der Technik und den anerkannten sicherheitstechnischen Regeln gebaut. Dennoch können bei unsachgemäßer oder nicht bestimmungsgemäßer Verwendung Gefahren für Leib und Leben des Benutzers oder Dritter bzw. Schäden am Gerät selbst und/oder an anderen Sachwerten entstehen.

Dieser akkubetriebene Aschesauger ist ausschließlich zum Aufsaugen von kalter Asche konzipiert. Zum Aussaugen von Heizkesseln und Ölfeueröfen sowie zum Aufsaugen von Putz- oder Zementstaub ist dieses Gerät nicht geeignet. Eine derartige Verwendung führt zu immensen Schäden am Gerät. Vergewissern Sie sich stets, ob die zu entfernende Asche ausreichend abgekühlt ist, bevor Sie mit Ihrer Arbeit beginnen. Es darf keine Asche aufgenommen werden, deren Temperatur über 40°C liegt.



**Kalte Asche ist Asche, die ausreichend lange erkaltet ist und keine Glutnester mehr enthält. Dies kann festgestellt werden, indem die Asche mit einem metallenen Hilfsmittel druckkämmt wird bevor der Aschesauger zum Einsatz kommt. Von der kalten Asche geht keine wahrnehmbare Wärmestrahlung mehr aus.**

Eine andere oder darüber hinausgehende Benutzung gilt als nicht bestimmungsgemäß. Das Risiko trägt der Anwender. Zur bestimmungsgemäßen Verwendung zählt auch das Beachten der Bedienungs- und Installationshinweise sowie die Einhaltung der Wartungsbedingungen.

### 3.4 Produktsicherheit

#### Schutzart

- ▶ Das Gerät entspricht der Schutzart IPX0. Geräte dieser Kategorie verfügen über keinen Berührungsschutz und auch nicht gegen das Eindringen von Fremdkörpern. Es besteht kein Schutz gegen Wasser.
- ▶ Betreiben Sie das Gerät nur in aufrechter Position.

### 3.5 Technische Daten

#### Aschesauger

<b>Aufnahmeleistung/Motorleistung</b>	110 Watt
<b>Behälterinhalt</b>	12 L
<b>Behältermaterial</b>	nichtrostender Stahl (Inox)
<b>Schutzart</b>	IPX0
<b>Unterdruck</b>	≥ 6 kPa
<b>Saugschlauch</b>	ca. 107 cm, Ø ca. 38 mm
<b>Saugrohr</b>	ca. 23 cm, Ø ca. 34,0 mm
<b>A-bewerteter Schalleistungspegel (L<sub>WA</sub>)</b>	ca. 72 dB(A)
<b>Produktmaße (BxTxH)</b>	ca. 27,0 x 27,0 x 33,0 cm
<b>Produktgewicht</b>	ca. 2,6 kg

Tab. 1: Technische Daten Aschesauger

#### Akku

<b>Typ</b>	Lithium-Ionen
<b>Bemessungsspannung</b>	18 V 
<b>Kapazität</b>	2000 mAh
<b>Energie</b>	36 Wh
<b>Laufzeit</b>	ca. 20 Min.
<b>Ladedauer</b>	ca. 4 Std.


Tab. 1b: Technische Daten Akku

## Akku-Ladegerät

### Eingang/Input

<b>Bemessungsspannung</b>	100-240 V ~ 50/60 Hz
---------------------------	----------------------

### Ausgang/Output

<b>Bemessungsspannung</b>	21 V 
---------------------------	--

<b>Ladestrom</b>	0,5 A
------------------	-------

<b>Schutzklasse</b>	II
---------------------	----

<b>Schutzart</b>	IPX0
------------------	------

Tab. 1c: Technische Daten Akku-Ladegerät

## 3.6 Untersagte Anwendungsbereiche

- ▶ Saugen Sie mit diesem Gerät keine gesundheitsgefährdende Stoffe auf.
- ▶ Saugen Sie mit diesem Gerät keine Flüssigkeiten auf.
- ▶ Saugen Sie mit diesem Gerät keine brennbaren Stoffe auf.
- ▶ Saugen Sie mit diesem Gerät keinen heiße oder glimmenden Stoffe (z. B. heiße Asche) auf.
- ▶ Es darf keine Asche aufgenommen werden, deren Temperatur über 40°C liegt.
- ▶ Saugen Sie mit diesem Gerät keinen Ruß auf.
- ▶ **Verwenden Sie das Gerät nicht für gewerbliche Nutzungszwecke und im Freien.**
- ▶ Nicht zur Abscheidung gesundheitsgefährlicher Stäube (Staubklasse L, M, H) zugelassen

## 4. Vorbereitung des Produktes für den Betrieb

### 4.1 Auspacken des Lieferumfangs

Überprüfen Sie unverzüglich nach dem Öffnen der Verpackung, ob der Lieferumfang vollständig und in einwandfreiem Zustand ist. Setzen Sie sich umgehend mit Ihrem Verkäufer in Verbindung, wenn der Lieferumfang unvollständig ist oder Mängel aufweist. Nehmen Sie das Gerät nicht in Betrieb, wenn es defekt ist.

### 4.2 Aufbewahren der Originalverpackung

Bewahren Sie die Originalverpackung über die gesamte Lebensdauer des Produktes sorgfältig auf. Verwenden Sie die Verpackung zum Einlagern und Transportieren des Gerätes. Entsorgen Sie die Verpackung erst nach Ablauf der Produktlebensdauer. Hinweise für eine ordnungsgemäße Entsorgung finden Sie in Kapitel 9.

### 4.3 Aufstellen des Gerätes

Stellen Sie das Gerät auf eine ebene Fläche und achten Sie auf einen sicheren Stand.

## 5. Betriebsanleitung

### 5.1 Geräteübersicht

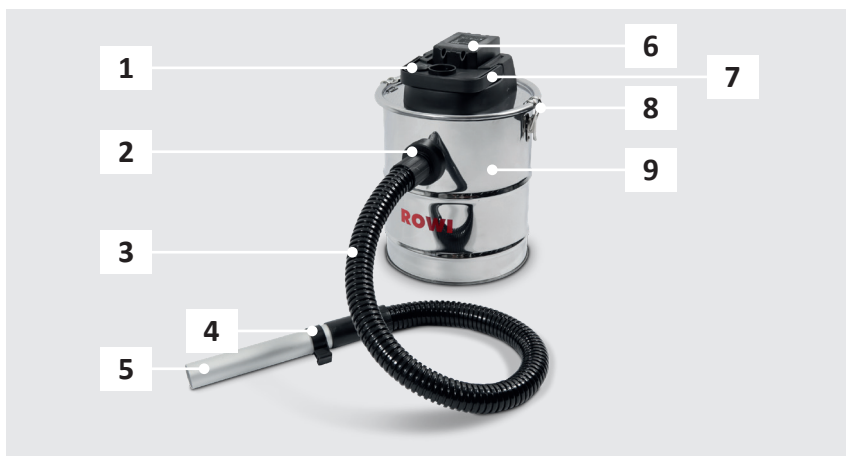


Abb.1: Geräteübersicht

**Nr. Bezeichnung**

1	Ein-/Ausschalter
2	Ansaugöffnung
3	Flexibler Saugschlauch
4	Befestigung für Schlauchhalterung
5	Aluminium-Saugrohr
6	Akku
7	Tragegriff
8	Spannverschlusshaken
9	Stahlbehälter (Inox), ca. 12 L

Tab.2: Gerätebeschriftung

**5.2 Montage und Inbetriebnahme****5.2.1 Montage****Faltenfilter**

1. Nehmen Sie den Behälterdeckel ab und vergewissern Sie sich, dass der Faltenfilter korrekt und fest eingesetzt ist (siehe Abb. 2).
2. Setzen Sie anschliessend den Behälterdeckel wieder auf und verschliessen Sie diesen mit den seitlich angebrachten Spannverschluss-  
haken (siehe Abb. 1, Nr. 8)

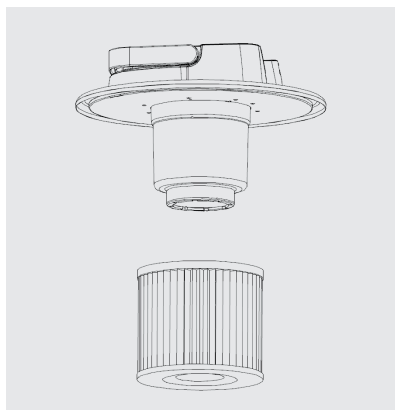


Abb.2: Faltenfilter einsetzen

### Saugschlauch

3. Stecken Sie das Ende des Saugschlauches (siehe Abb. 1, Nr. 2) in die Annsaugöffnung.

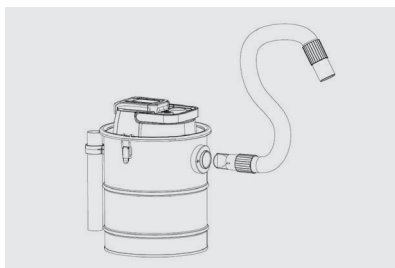


Abb.3: Saugschlauch anschließen

### Saugrohr

4. Anschließend stecken Sie das Saugrohr (siehe Abb. 1, Nr. 5) auf den Saugschlauch (siehe Abb. 1, Nr. 3).

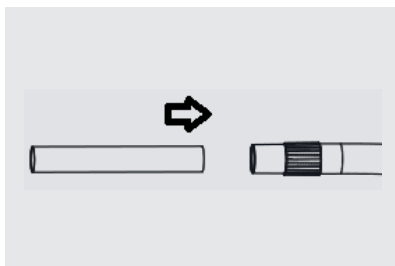


Abb.4: Saugrohr anschließen

### Akku

5. Lassen Sie den Akku auf dem Deckel des Aschesaugers einrasten (siehe Abb. 1, Nr. 6). Um den Akku zu entnehmen müssen Sie die rote Taste am Akku drücken und den Akku herausziehen.

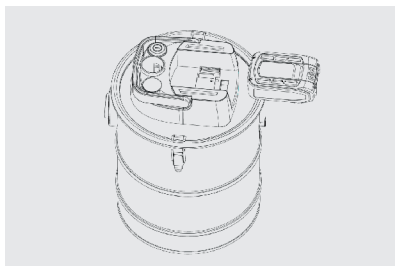


Abb.5: Akku einrasten

### Akku laden

6. Entfernen Sie den Akku vom Aschesauger und stecken das Ladekabel ein. Stecken Sie nun den Netzstecker in die Steckdose.

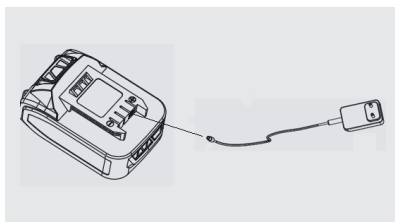


Abb.6: Akku laden





Notieren Sie bitte den Beginn der Aufladung des Akkus, da am Ladegerät keine Anzeige vorhanden ist. Die Ladedauer beträgt ca. 4 Std.; (bei vollem Akku ca. 21 VDC). Bei voller Akku-Ladung beträgt die Einsatzzeit ca. 20 min.

### 5.3 Inbetriebnahme und Bedienung



Verwenden Sie das Gerät keinesfalls ohne den Faltenfilter.

1. Setzen Sie den geladenen Akku in das Gerät ein.
2. Starten Sie das Gerät, indem Sie den **Ein- /Ausschalter** (Siehe Abb. 1, Nr. 1) nach unten drücken.
3. Beginnen Sie mit Ihrer Arbeit. Beachten Sie bei der Nutzung des Aschesaugers unbedingt die folgenden Hinweise:



▶ Saugen Sie mit diesem Gerät ausschließlich **kalte Asche** aus Holz- oder Pelletöfen auf. **Sowohl zum Aussaugen von Heizkesseln und Ölfeueröfen als auch zum Aufsaugen von Putz- und Zementstaub ist dieses Gerät nicht geeignet.**

▶ Vergewissern Sie sich unbedingt, dass sowohl der Ofen als auch die Asche vollständig abgekühlt ist, bevor Sie mit Ihrer Arbeit beginnen. Saugen Sie niemals Glut auf. Sollten Sie erst während Ihrer Arbeit feststellen, dass die Asche noch warm ist, unterbrechen Sie sofort den Saugvorgang. Setzen Sie Ihre Arbeit erst fort, wenn Sie sicher sind, dass die Asche vollständig ausgekühlt ist.



▶ Verwenden Sie zum Aufsaugen von Asche stets das Saugrohr. Halten Sie das Saugrohr in einem Mindestabstand von ca. 1 cm über der Asche. Halten Sie das Saugrohr niemals direkt senkrecht sondern stets leicht schräg zum Sauggut, damit kein Vakuum entstehen kann.

▶ Der Behälter darf maximal bis zur Hälfte befüllt werden. Achten Sie unbedingt darauf, dass **der Faltenfilter stets frei bleibt.**

▶ Schalten Sie bei abnehmender Saugleistung den Aschesauger aus und reinigen Sie den Faltenfilter wie in Kapitel 6.2 beschrieben.

- ▶ Bei Änderung des Laufgeräusches schalten Sie den Aschesauger aus und reinigen Sie den Faltenfilter wie in Kapitel 6.2 beschrieben.
- ▶ Wenn die Spannung des Akkus unter ca. 15 VDC fällt schaltet sich der Aschesauger aus bzw. das Laufgeräusch ändert sich.

#### 5.4 Betrieb beenden

1. Betätigen Sie den **Ein-/Ausschalter** (siehe Abb. 1, Nr. 1) erneut, dass der Knopf wieder herauskommt.
2. Entfernen Sie den Akku und laden diesen für den nächsten Gebrauch wieder auf.
3. **Entleeren Sie den Behälter und säubern Sie den Faltenfilter** wie in Kapitel 6.2 beschrieben. Stellen Sie sicher, dass die Asche auch tatsächlich vollständig ausgekühlt ist und somit kein Brandrisiko mehr darstellt.

#### 5.5 Lagerung

Schützen Sie das Gerät vor Staub, Schmutz und Insekten. Decken Sie das Gerät mit einer Folie ab, damit es vor Verunreinigungen und dadurch hervorgerufenen Beschädigungen und Funktionsstörungen geschützt ist. Entfernen Sie den Akku vom Aschesauger, wenn Sie das Gerät für längere Zeit nicht verwenden.



**Decken Sie das Gerät erst ab, wenn es vollständig abgekühlt ist.**

Schützen Sie das unbenutzte Gerät vor Witterungseinflüssen. Bewahren Sie es an einem trockenen, verschlossenen und für Kinder nicht erreichbaren Ort auf.

#### 5.6 Wiederverpacken für private Transportzwecke

Zur Vermeidung von Transportschäden verpacken Sie das Gerät im Falle eines Transportes immer in der Originalverpackung. Sorgen Sie dafür, dass das Gerät hinreichend ausgepolstert und vor Stößen geschützt ist. Transportschäden sind nicht Bestandteil des Gewährleistungsumfangs.

## 6. Reinigung und Instandhaltung

### 6.1 Sicherheitsmaßnahmen

- ▶ Beginnen Sie mit Reinigungs- und Instandhaltungsarbeiten erst, wenn das Gerät vollständig abgekühlt ist.
- ▶ Entfernen Sie den Akku vom Aschesauger, bevor Sie mit Reinigungs- und Instandhaltungsarbeiten beginnen.

### 6.2 Reinigung und Instandhaltung durch Benutzer

#### 6.2.1 Reinigung

##### Behälter- und Oberflächenreinigung

1. Entleeren Sie den Behälter nach Beendigung Ihrer Arbeit. Stellen Sie sicher, dass die Asche vollständig ausgekühlt ist.
2. Reinigen Sie sowohl den Behälter als auch die Oberflächen (z. B. Motorabdeckung) ausschließlich mit einem trockenen Tuch.



**Decken Sie das Gerät erst ab, wenn es vollständig abgekühlt ist.**

##### Filterreinigung

1. Öffnen Sie den Behälterdeckel und entnehmen Sie den Faltenfilter.
2. Reinigen Sie den Filter gründlich, indem Sie ihn vorsichtig ausklopfen oder mit Druckluft ausblasen.
3. Verschliessen Sie den Filter samt Behälterdeckel wieder.



**Der Faltenfilter ist ein Verschleißteil und muss von Zeit zu Zeit ausgetauscht werden. Kontrollieren Sie deshalb den Zustand des Filters nach jeder Reinigung. Sollte der Filter beschädigt oder zugesetzt sein, muss er ausgetauscht werden.**

### 6.3 Fehlersuche und Reparatur

Beachten Sie, dass bei Reparatur- und Wartungsarbeiten nur Originalteile verwendet werden dürfen. Wenden Sie sich ggf. an das **ROWI** Service-Center (siehe Kapitel 7).

Störung	Mögliche Ursache(n)	Abhilfe
<b>Gerät springt nicht an.</b>	Der Akku ist nicht geladen.	Stellen Sie sicher, dass der Akku geladen ist und laden Sie ihn ggf. auf.
	Gerät ist nicht eingeschaltet.	Drücken Sie den Ein-/Ausschalter nach unten.
<b>Geringe bzw. keine Saugleistung</b>	Behälter ist voll.	Überprüfen Sie den Behälterinhalt und entleeren Sie ihn bei Bedarf.
	Gerätedeckel ist nicht korrekt aufgesetzt.	Überprüfen Sie, ob der Gerätedeckel richtig angebracht ist.
	Der Saugschlauch oder das Saugrohr ist verstopft.	Überprüfen Sie den Saugschlauch und das Saugrohr und entfernen Sie ggf. angesammelte Schmutzablagerungen.
<b>Geringe bzw. keine Saugleistung</b>	Der Faltenfilter ist zuge- setzt.	Schalten Sie den Aschesauger aus und reinigen Sie den Filter. Klopfen Sie hierfür den Faltenfilter aus oder blasen Sie ihn mit Druckluft aus. Ist der Filter zu stark verschmutzt muss er ausgewechselt werden. Wenden Sie sich hierfür ggf. an das ROWI Service-Center.
<b>Gerät verursacht ein ungewöhnliches Geräusch.</b>	Der Saugschlauch oder das Saugrohr ist verstopft.	Überprüfen Sie den Saugschlauch und das Saugrohr und entfernen Sie ggf. angesammelte Schmutzablagerungen.

Störung	Mögliche Ursache(n)	Abhilfe
	Behälter ist voll.	Überprüfen Sie den Behälterinhalt und entleeren Sie ihn bei Bedarf.
	Der Faltenfilter ist zuge- setzt.	Schalten Sie den Aschesauger aus und reinigen Sie den Filter. Klopfen Sie hierfür den Faltenfilter aus oder blasen Sie ihn mit Druckluft aus. Ist der Filter zu stark verschmutzt, muss er ausgewechselt werden. Wenden Sie sich hierfür ggf. an das ROWI Service-Center.

Tab.3: Fehlerdiagnose

## 6.4 Reinigung und Instandhaltung durch qualifizierte Personen

Wartungsarbeiten, die nicht in Kapitel 6.2 - 6.3 aufgeführt sind, dürfen nur durch das **ROWI Service-Center** (siehe Kapitel 7) durchgeführt werden. Bei Wartungsarbeiten innerhalb der ersten 24 Monate, die von nicht durch **ROWI** autorisierten Personen und Unternehmen durchgeführt wurden, verfallen sämtliche Gewährleistungsansprüche.

# 7. Gewährleistung

## 7.1 Umfang

**ROWI** räumt dem Eigentümer dieses Produktes eine Gewährleistung von 24 Monaten **ab Kaufdatum** ein. In diesem Zeitraum werden an dem Gerät festgestellte Material- oder Produktionsfehler vom **ROWI** Service-Center kostenlos behoben.

Ausgeschlossen von der Gewährleistung sind Fehler, die nicht auf Material- oder Produktionsfehlern beruhen, z. B.

- ▶ Transportschäden jeglicher Art
- ▶ Fehler infolge unsachgemäßer Installation/Inbetriebnahme
- ▶ Fehler infolge eines nicht bestimmungsgemäßen Gebrauchs
- ▶ Fehler infolge vorschriftswidriger Behandlung
- ▶ Fehler infolge unsachgemäß ausgeführter Reparaturen oder Reparaturversuche durch nicht von **ROWI** autorisierte Personen und/oder Unternehmen
- ▶ Normaler betriebsbedingter Verschleiß
- ▶ Reinigung von Komponenten
- ▶ Anpassung an national unterschiedliche, technische oder sicherheitsrelevante Anforderungen wenn das Produkt nicht in dem Land eingesetzt wird, für das es technisch konzipiert und hergestellt worden ist.

Ferner übernehmen wir keine Gewährleistung für Geräte, deren Serien-Nummer verfälscht, verändert oder entfernt wurde. Ein Gewährleistungsanspruch erlischt auch, wenn in das Gerät Teile eingebaut werden, die nicht von der **ROWI** GmbH zugelassen sind.

Ansprüche, die über die kostenlose Fehlerbeseitigung hinausgehen, wie z. B. Schadensersatz-Ansprüche sind nicht Bestandteil des Gewährleistungsumfanges.

## 7.2 Abwicklung

Sollten beim Betrieb Ihres **ROWI**-Produktes Probleme auftreten, gehen Sie bitte wie folgt vor:

### 1. Bedienungsanleitung lesen



Die meisten Funktionsstörungen werden durch eine fehlerhafte Bedienung verursacht. Lesen Sie deshalb beim Auftreten einer Funktionsstörung zunächst in der Bedienungsanleitung nach. In Kapitel 6.4 finden Sie entsprechende Hinweise zur Beseitigung von Funktionsstörungen.

### 2. Service-Formular

Zur Vereinfachung der Serviceabwicklung füllen Sie das dem Produkt beiliegende Service-Formular bitte in Druckbuchstaben vollständig aus, bevor Sie mit dem **ROWI** Service-Center Kontakt aufnehmen. So haben Sie alle benötigten Informationen griffbereit.

### 3. Telefonische Kontaktaufnahme

Rufen Sie beim **ROWI** Service-Center an. Das **ROWI** Service-Team erreichen Sie unter:

**07253 9460-40**

(Montag – Freitag: 8.00 – 18.00 Uhr)

Die meisten Probleme können bereits im Rahmen der kompetenten, technischen Beratung unseres Service-Teams behoben werden. Sollte dies jedoch nicht möglich sein, erfahren Sie hier das weitere Vorgehen.

### 4. Ist eine Überprüfung bzw. Reparatur durch das ROWI Service-Center erforderlich, gehen Sie wie folgt vor:

- ▶ **Gerät verpacken:** Verpacken Sie das Gerät in der Originalverpackung. Sorgen Sie dafür, dass es hinreichend ausgepolstert und vor Stößen geschützt ist. Transportschäden sind nicht Bestandteil des Gewährleistungsumfangs.
- ▶ **Kaufbeleg hinzufügen:** Legen Sie unbedingt den Kaufbeleg bei. Nur bei Vorliegen des Kaufbelegs kann die Service-Leistung ggf. im Rahmen der Gewährleistung abgewickelt werden.
- ▶ **Service-Formular beilegen:** Legen Sie das ausgefüllte Service-Formular der Transportverpackung bei.
- ▶ **Gerät einsenden:** Erst nach Rücksprache mit dem ROWI Service-Center senden Sie das Gerät frei Haus (bis 30 kg) an folgende Adresse:

#### **ROWI Schweißgeräte und Elektrowerkzeuge Vertrieb GmbH**

Service-Center

Augartenstraße 3

76698 Ubstadt-Weiher

## 8. Ersatz- und Ausstattungsteile

Bitte beachten Sie, dass einige Ersatzteile bei **ROWI** nicht erhältlich bzw. nicht einzeln austauschbar sind. Geben Sie bei Ihrer Bestellung stets neben der Ersatzteilnummer auch die Gerätebezeichnung durch. Weitere Informationen hierzu erhalten Sie beim **ROWI** Service-Center.

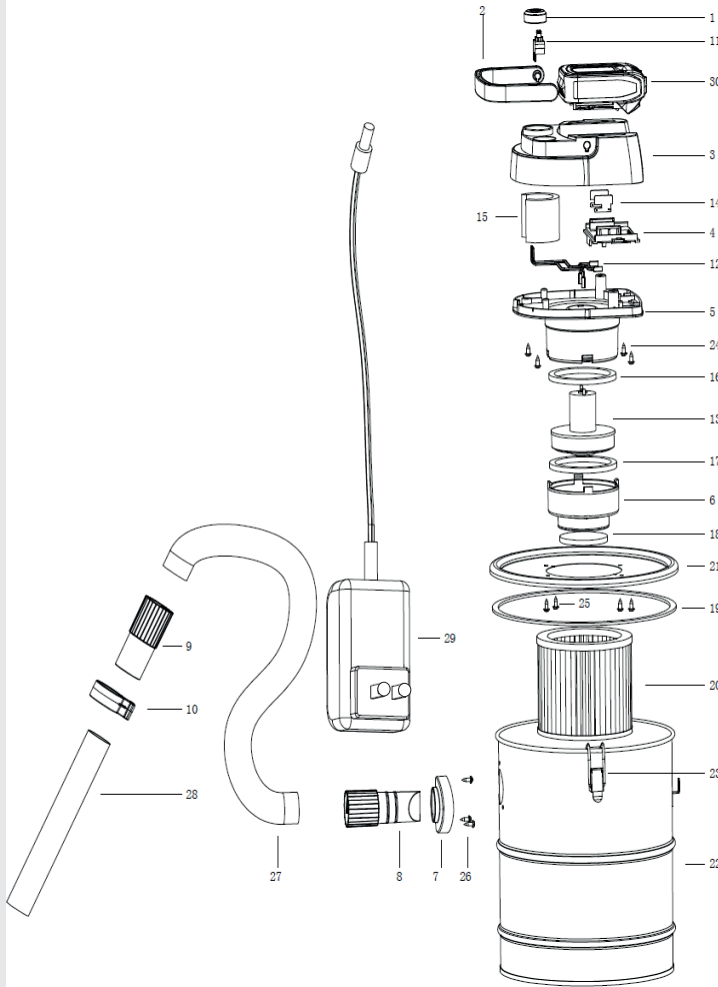


Abb. 5: Explosionszeichnung

Pos.	Bezeichnung	Artikelnummer
1	Knopf (Ein-/Ausschalter)	4 12 00 0256
2	Tragegriff	4 12 00 0257
3	Obere Abdeckung	4 12 00 0258



Pos.	Bezeichnung	Artikelnummer
4	Akku-Halterung	4 12 00 0259
5	Motorhalterung	4 12 00 0260
6	Unteres Motorgehäuse	4 12 00 0261
7	Saugmund am Behälter	4 12 00 0262
8	Schlauchverbindung	4 12 00 0263
9	Saugmund am Schlauch	4 12 00 0264
10	Halterung	4 12 00 0265
11	Ein-/Ausschalter	4 12 00 0266
12	Innere Verdrahtung	4 12 00 0267
13	Motor	4 12 00 0268
14	Elektrische Anschlüsse	4 12 00 0269
15	Schalldämpfer	4 12 00 0270
16	Oberer Motor-Dichtungsring	4 12 00 0271
17	Unterer Motor-Dichtungsring	4 12 00 0272
18	Schaumfilter (Motor)	4 12 00 0273
19	Vakuum-Dichtungsring	4 12 00 0274
20	Faltenfilter	2 12 01 0027
21	Deckel	4 12 00 0275
22	Stahlbehälter (Inox), 12 L	4 12 00 0276
23	Spannverschlusshaken	4 12 00 0277
24	Schrauben	4 12 00 0278
25	Schrauben	4 12 00 0279
26	Schrauben	4 12 00 0280
27	Flexibler Saugschlauch	4 12 00 0281
28	Aluminium-Saugrohr	4 12 00 0282
29	Ladegerät	2 12 01 0028
30	Akku*	2 12 01 0026

Tab. 4: Ersatzteilliste

\*Der Akku ist ein Verschleißteil und somit von der Garantie ausgenommen.

## 9. Entsorgung

Die Verpackung sowie sämtliche Verpackungsmaterialien bestehen aus umweltfreundlichen, zu 100 % recyclingfähigen Materialien.

### Korrekte Entsorgung dieses Produktes



Innerhalb der EU weist dieses Symbol darauf hin, dass dieses Produkt nicht über den Hausmüll entsorgt werden darf. Altgeräte enthalten wertvolle recyclingfähige Materialien, die einer Wiederverwertung zugeführt werden sollten und um der Umwelt bzw. der menschlichen Gesundheit nicht durch unkontrollierte Müllbeseitigung zu schaden. Bitte entsorgen Sie Altgeräte deshalb über geeignete Sammelsysteme oder senden Sie das Gerät zur Entsorgung an die Stelle, bei der Sie es gekauft haben. Diese wird dann das Gerät der stofflichen Verwertung zuführen.

### Korrekte Entsorgung des Akkus/der Batterien



Sie als Endverbraucher sind gesetzlich (Batterieverordnung) zur Rückgabe aller gebrauchten Batterien verpflichtet; eine Entsorgung über den Hausmüll ist untersagt. Batterien sind mit dem nebenstehenden Symbol gekennzeichnet, das auf das Verbot der Entsorgung über den Hausmüll hinweist. Ihre verbrauchten Batterien können Sie unentgeltlich bei den Sammelstellen Ihrer Gemeinde, oder überall dort abgeben, wo Batterien verkauft werden.

Sie erfüllen damit die gesetzlichen Verpflichtungen und leisten Ihren Beitrag zum Umweltschutz.

## 10. Garantieerklärung

Unbeschadet der gesetzlichen Gewährleistungsansprüche gewährt der Hersteller eine Garantie gemäß den Gesetzen Ihres Landes, mindestens jedoch 1 Jahr (in Deutschland 2 Jahre). Garantiebeginn ist das Verkaufsdatum des Gerätes an den Endverbraucher.

Die Garantie erstreckt sich ausschließlich auf Mängel, die auf Material- oder Herstellungsfehler zurückzuführen sind.

Garantiereparaturen dürfen ausschließlich von einem autorisierten Kundendienst durchgeführt werden. Um Ihren Garantieanspruch geltend zu machen ist der Original-Verkaufsbeleg (mit Verkaufsdatum) beizufügen.

Von der Garantie ausgeschlossen sind:

- ▶ Normaler Verschleiß
- ▶ Unsachgemäße Anwendungen, wie z.B. Überlastung des Gerätes, nicht zugelassene Zubehörteile
- ▶ Beschädigung durch Fremdeinwirkungen, Gewaltanwendung oder durch Fremdkörper
- ▶ Schäden die durch Nichtbeachtung der Gebrauchsanleitung entstehen, z.B. Anschluss an eine falsche Netzspannung oder Nichtbeachtung der Montageanleitung
- ▶ Komplett oder teilweise demontierte Geräte
- ▶ Bei Verwendung eines anderen Akkus, Batterien oder Ladegerät kann, bei entstandenen Schäden, keine Garantie übernommen werden.

# **ROWI**

**Schweißgeräte und  
Elektrowerkzeuge Vertrieb GmbH**

Augartenstraße 3  
76698 Ubstadt-Weiher  
GERMANY

Telefon +49 7253 9460-0  
Fax +49 7253 9460-60  
E-Mail [info@rowi.de](mailto:info@rowi.de)

**[www.rowi.de](http://www.rowi.de)**