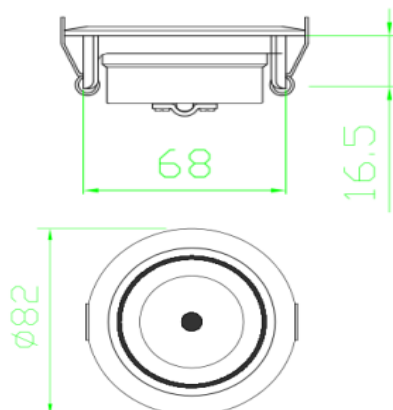


FICHA TÉCNICA PRODUCTO

P3DLE076W

Pack 3 Aros empotrar LED



Datos Técnicos - Dati tecnici

Potencia nominal - Potenza nominale	W	7 W
Tensión nominal - Tensione nominale	V	220-240 V
Frecuencia de funcionamiento - Frecuencia	Hz	50-60 Hz
Factor de potencia - Fattore Potenza	λ	>0,90
Equivalente incandescencia - Equivalente incandescenza	W	-
Corriente nominal - Corrente nominale	mA	-

Flujo luminoso - Flusso luminoso	lm	763 lm
Temperatura de color - Temperatura del colore	$^{\circ}$ Kelvin	6.000 K
Índice de Reproducción cromática - Indice riproduzione cromatica	Ra	>80
Tono de luz - Tono di luce		Cool light

Temperatura de funcionamiento - Temperatura di funzionamento	$^{\circ}$ C	-20 $^{\circ}$ C+50 $^{\circ}$ C
Tiempo de encendido - Tempo d'accensione		<1,0 s
Tiempo calentamiento - Tempo di riscaldamento		<1,0 s
Ciclos conmutación - Cicli d'accensioni		\geq 30.000
Vida útil - Durata		25.000 horas

Tipo de Led - Tipo di Led		2835
Ángulo de luz - Angolo di luce		110 $^{\circ}$
Regulable - Dimmerabile		No

Contenido mercurio - Contenuto di mercurio	Hg	0,0 Hg
Etiqueta Energética - Classe energetica		A++
Grado de protección - Grado di protezione	IP	IP20

Protección contra choques eléctricos - Protezione contro scosse elettriche		Clase II - Classe II
Casquillo/base - Attacco/base		Conexión Dir. - Connessione Dir.

Material - Materiale		
Cuerpo - Corpo		Polycarbonato - Polycarbonato
Soporte - Supporto		Polycarbonato - Polycarbonato
Difusor - Difusore		ABS - ABS
Color - Colore		Blanco - Bianco
Modelo - Modello		Empotrable - Incasso



FICHA TÉCNICA PRODUCTO

alverlamp


Dimensiones, peso e instalación - Dimensioni, peso e installazione

Longitud total - Lunghezza totale	L	∅ 82 mm
Anchura total - Altezza totale	A	-
Altura Total - Altezza totale	H	29 mm
Peso neto - Peso lampada	g	3x55 g
Peso bruto - Peso lampada + scatola	g	-
Packing - Scatolo	mm	-
Montaje - Montaggio		Con ganchos - Con ganchi
Distancia entre orificios fijación - Distanza fissaggio fori	mm	-
Corte instalación - Foro installazione	mm	∅ 68 mm

Extras - Extra

Tensión nominal Driver interno - Tensione nominale driver interno		-
Input	V	-
Output	V	-
Frecuencia de funcionamiento - Frecuencia	Hz	-
Corriente nominal - Corrente nominale	mA	600 mA
		-
		-
Sensor crepuscular - Sensore crepuscolare		-
Sensor de movimiento - Sensore di movimento		-
Regulador de tiempo encendido - Regolazione tempo d'accensione	s	-

Embalaje - Imballaggio

Referencia - Codice		P3DLE076W
Código del producto - Codice a barre	EAN	8436595311467
Piezas por caja - Unità per cartone	Uds.	
Peso total - Peso totale	Kg	
Dimensiones embalaje - Dimensioni imballaggio		

Observaciones - Osservazioni



- No montar junto con lámparas de descarga, fluorescentes,... en la misma línea de carga, ya que puede afectar seriamente a los componentes electrónicos de la lámpara Led.
- Desconecte la alimentación de la instalación antes de iniciar la instalación de la lámpara.
- No manipular la lámpara.

- No montare insieme con lampade a scarica, fluorescenti, ... sulla stessa linea elettrica, perchè si possono danneggiare i componenti elettronici della lampada a led.
- Scollegare l'alimentazione dell'istallazione, prima di iniziare a installare la lampada.
- No manomettere la lampada.