

# NEXT EVO X BLU SFT

 **ARISTON**

**NUEVO**



- / CALENTADOR A GAS INSTANTÁNEO
- / CÁMARA ESTANCA
- / EMISIONES BAJO NOX
- / ELECTRÓNICO Y TERMOSTÁTICO
- / ULTRA COMPACTO
- / FÁCIL DE USAR
- / DISEÑO ITALIANO



- / AMPLIACIÓN GARANTÍA TOTAL A 3 AÑOS EN [ampliaciongarantia.es](http://ampliaciongarantia.es)
- / SEGURIDAD Y LA TECNOLOGÍA BAJO NOX MÁS AVANZADA

MAYOR CONFORT

MÁS FÁCIL

AHORRO

## ESTABILIDAD TERMOSTÁTICA

## AMPLIO E INTUITIVO DISPLAY LCD

## MÁXIMA EFICIENCIA Y BAJO NOX



### • **Máximo confort**

Gracias a la estabilidad de la temperatura que da la tecnología termostática permite disfrutar del agua caliente aunque se abran más grifos.

### • **Encendido a baja presión**

Disfruta del confort incluso con una presión mínima.

### • **Fácil de usar**

Display LCD sencillo y con un uso muy intuitivo.

### • **Ultra compacto**

Sus dimensiones lo hacen el calentador ideal para la instalación, incluso en los espacios más pequeños.

### • **Diseño italiano**

• **Tecnología Bajo NOx** garantiza la máxima eficiencia y las mínimas emisiones gracias a su quemador rico en oxígeno.

• **Tecnología termostática** permite ahorrar gracias a que solo consume lo que necesitas para calentar el agua en cada momento.

• **Modo ECO**, limita la temperatura entre 35 y 45°C y reduce la potencia en 80% ideal para verano o para integración con solar.

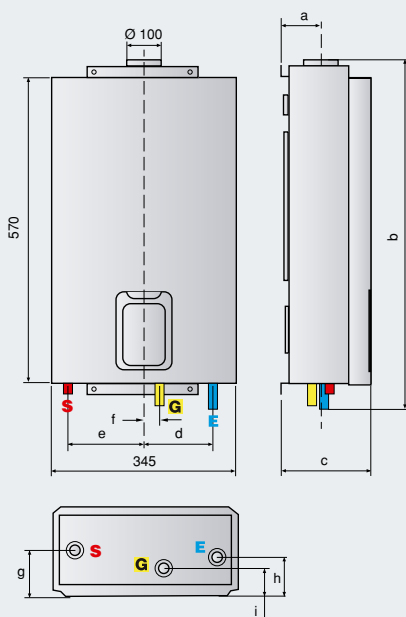
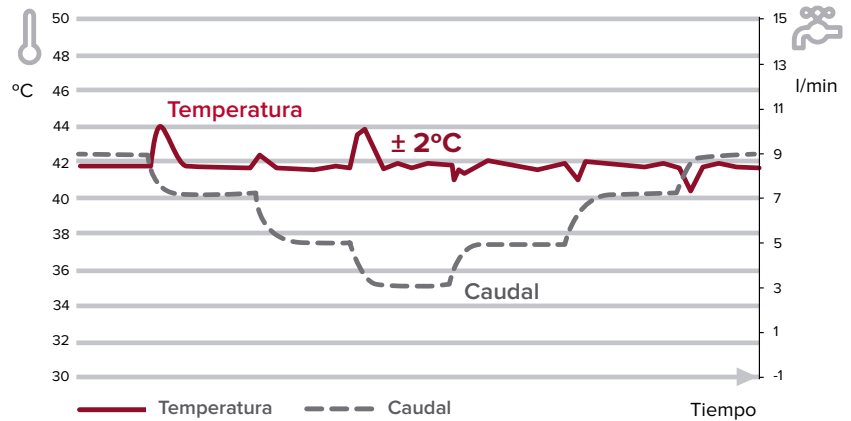


## AMPLIO E INTUITIVO DISPLAY LCD

1. Botón ON/OFF
2. Disminución de la temperatura
3. Aumento de la temperatura
4. Activar el modo ECO
5. Valor de temperatura
6. Símbolo de modo ECO activo
7. Indicador de llama

## ESTABILIDAD DE LA TEMPERATURA

El calentador a gas NEXT EVO X BLU incorpora la tecnología termostática, manteniendo la misma temperatura incluso cuando se abren o cierran grifos, disfruta del agua caliente sin sorpresas.



LEYENDA.

- E** Entrada agua fría 1/2". **S** Salida agua caliente 1/2".  
**G** Entrada gas G 1/2".

### DATOS TÉCNICOS

		NEXT EVO X BLU 11 SFT	NEXT EVO X BLU 16 SFT
CE certification (Pin)		0063CR7772	0063CR7772
Categoría		ES II 2H3P - PT II 2H3P	ES II 2H3P - PT II 2H3P
Tipo		C13 - C33	C13-C33
Encendido electrónico		Si	Si
Potencia nominal máx./mín	kW	22/7.8	30/8.9
Potencia útil máx./mín	kW	19.5/7	26/8.5
Caudal específico A.C.S (ΔT=25°C)	l/min.	11	16
Caudal de agua mínimo	l/min.	2.5	2.5
Presión mínima de agua	bar	0,1	0,1
Tensión/Alimentación		230/50	230/50
Índice de protección		IPX4	IPX4
Peso neto		13	15
Tipo de gas		Nat/But/Prop	Nat/But/Prop
Rango de temperaturas	°C	35-65	35-65

### LONGITUD EQUIVALENTE

Salida Ø 60/100 mm (máx)	m	8	8
Salida Ø 80/80 mm (aspir./evac.)	m	8 / 8	8 / 8

### DIMENSIONES

a	mm	71	79
b	mm	650	658
c	mm	165	187
d	mm	129	156
e	mm	138	129
f	mm	32	42
g	mm	93	87
h	mm	77	90
i	mm	58	67

### NEXT EVO X BLU SFT

		11 NAT EU	11 GLP EU	16 NAT EU	16 GLP EU
	Clase Erp ACS	A	A	A	A
	Perfil de consumo	M	M	XL	XL
Código		3632429	3632525	3632430	3632526

Kit de salida horizontal 60/100 (3318000), que se compone de un codo, un tramo de 750mm y un terminal.