

BLU CONTROL X

 **ARISTON**



- / CALENTADOR A GAS INSTANTÁNEO
- / TIRO NATURAL
- / ELECTRÓNICO Y TERMOSTÁTICO
- / EMISIONES BAJO NOx



- / AMPLIACIÓN GARANTÍA TOTAL A 3 AÑOS en ampliaciongarantia.es
- / SEGURIDAD Y LA TECNOLOGÍA BAJO NOX MÁS AVANZADA

MAYOR CONFORT

TEMPERATURA CONSTANTE

Con la modulación termostática **no hay cambio de temperatura** aunque haya variaciones de caudal

- Mando único de regulación de temperatura fácil de usar
- Funciona con poca presión de agua: 0,1 bar
- Kit hidráulico incluido de serie para ahorrar tiempo de instalación
- Plantilla con dimensiones en la caja
- Llave de ajuste de caudal de fácil acceso para una mejor adaptación a las diferentes presiones de red

MÁS AHORRO

HASTA **38%**
AHORRO EN GAS

- Agua a la temperatura exacta deseada y sin derroche innecesario de agua gracias a la **sonda NTC** que mide la temperatura a la salida del calentador y a la **modulación del quemador**.
- Encendido electrónico con pilas y llama modulante (sin llama piloto)
- Compatible solar con kit adicional

MÁXIMA SEGURIDAD

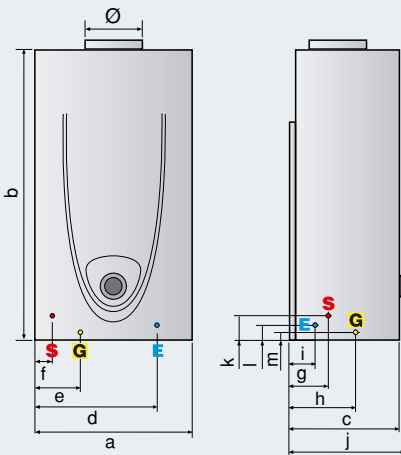
ENCENDIDO ELECTRÓNICO

- Asegura que la válvula de gas se abra únicamente cuando haya un consumo de agua caliente
- Dispositivos de seguridad: detección de llama, control de temperatura del agua, y de los humos de combustión



MANDO ÚNICO E INTUITIVO DE REGULACIÓN DE LA TEMPERATURA

1. Posición ON/OFF
2. Ajuste de la temperatura de agua caliente de 35 a 65°C
3. Indicador de nivel de carga de las pilas y códigos de error (led)



LEYENDA.

- E** Entrada agua fría 1/2". **S** Salida agua caliente 1/2".
G Entrada gas G 1/2".


DATOS TÉCNICOS

		BLU CONTROL X 11	BLU CONTROL X 14
Categoría		I12H3P,I12H3B/P,I12E3P,I2H,I2E,I3P,I3B/P	
Tipo		B11bs B11bs	
Encendido electrónico		Ionización (sin piloto;220 v)	
Potencia nominal máx./mín.	kW	21,5/9,5	27/10,5
Potencia útil máx./mín.	kW	19,1/8,4	24/9,3
Caudal específico ACS (T=25°C)	l/ min.	11	14
Caudal de agua mínimo	l/ min.	2	3
Presión mínima de agua	bar	0,1	0,1
Alimentación eléctrica	V	2x1,5V LR20	
Peso neto	kg	9,6	11
Rango de temperatura	°C	35-65	
Tipo de gas		Nat/But/Prop	Nat/But/Prop

DIMENSIONES

		BLU CONTROL X 11		BLU CONTROL X 14	
Tubo entrada	Pulgadas	G 1/2"		G 1/2"	
Tubo salida	Pulgadas	G 1/2"		G 1/2"	
Tubo gas	Pulgadas	G 1/2"		G 1/2"	
Tubo evacuación Ø	mm	110	110	130	130
a	mm	310	310	370	370
b	mm	580	580	580	580
c	mm	211	211	211	211
d	mm	234	234	265	265
e	mm	117	117	148	148
f	mm	41	41	72	72
g	mm	59	59	59	59
h	mm	97	97	97	97
i	mm	48	48	48	48
j	mm	225	225	225	225
k	mm	26	26	23	23
l	mm	3	3	0	0
m	mm	23	23	23	23

BLU CONTROL X

		11 NAT EU	11 GLP EU	14 NAT EU	14 GLP EU
	Clase Erp ACS	ErP	A	A	A
	Perfil de consumo	ErP	M	M	L
Código		3632408	3632409	3632410	3632411