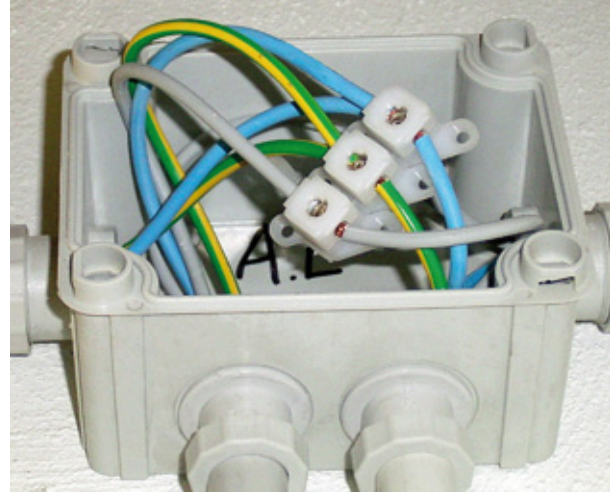


Para realizar conexiones eléctricas con uno o varios conductores de cobre sin corte del conductor principal.

Diseñado para reducir al máximo la manipulación por parte del usuario y aportar la mayor seguridad en el apriete evitando la deformación de la borna metálica.



Materias primas:

Cuerpo aislante: poliamida 6, color natural, V2 (según UL94).

Borna: latón niquelado .

Tornillos: latón niquelado, rosca métrica.



Hilo incandescente a 960°C según EN 60695-2-11

Especificaciones técnicas según EN 60998 (modelos hasta 35mm²) y EN 60947 (modelos desde 50mm²)



Modelos hasta 35 mm² en tiras de 12 polos, fácilmente divisibles sin necesidad de ningún útil de corte




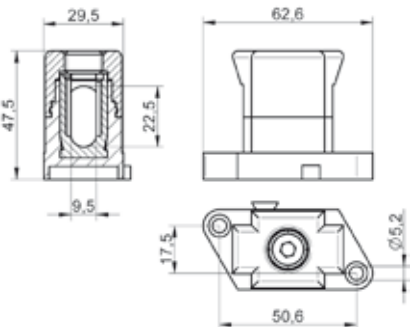







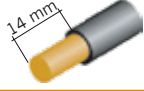

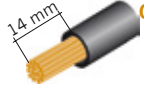
Modelos desde 50 mm² disponibles con tornillo Allen


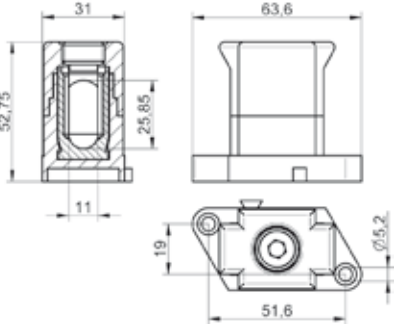







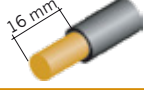

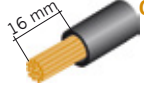


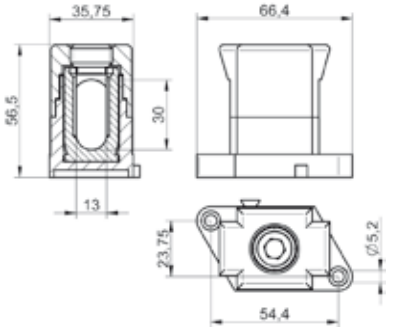







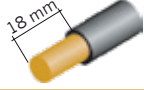

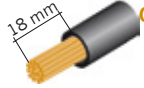
Tornillo integrado en la tapa

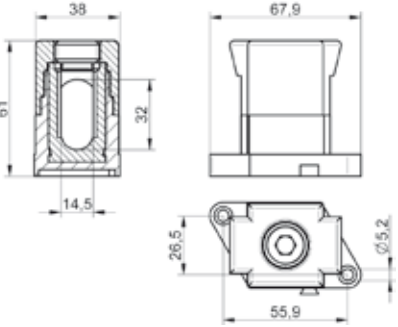







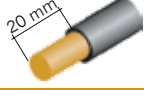

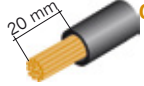



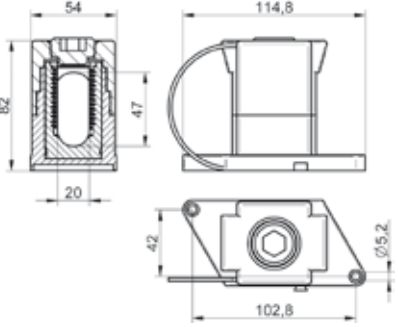






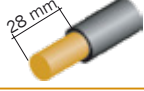

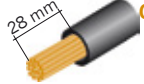
HPS 6		100 uds. 407x87x189 mm	7,7 Kg	
CABLE RÍGIDO 6 mm ² / 2,5 mm ²		0,8 Nm	M 5	12 polos
CABLE FLEXIBLE 4 mm ² / 2,5 mm ²		Tensión 500V	Intensidad 41A	110°C
HPS 10		100 uds. 442x112x224 mm	14 Kg	
CABLE RÍGIDO 10 mm ² / 4 mm ²		1,2 Nm	M 6	12 polos
CABLE FLEXIBLE 6 mm ² / 4 mm ²		Tensión 500V	Intensidad 57A	110°C
HPS 16		50 uds. 312x102x262 mm	10,4 Kg	
CABLE RÍGIDO 16 mm ² / 6 mm ²		2,5 Nm	M 8	12 polos
CABLE FLEXIBLE 10 mm ² / 4 mm ²		Tensión 500V	Intensidad 76A	110°C
HPS 25/35		20 uds. 312x252x80 mm	8,8 Kg	
CABLE RÍGIDO 35 mm ² / 16 mm ²		2,5 Nm	M 12	12 polos
CABLE FLEXIBLE 25 mm ² / 10 mm ²		Tensión 500V	Intensidad 125A	110°C

HPS 50 			 60 uds. 235x235x96 mm		 4,5 Kg
HPS 50/A 	 n°5		 5 Nm	 M 14	 1 polo
 CABLE RÍGIDO 50 mm ²			Tensión 1000V	Intensidad 150A	 110°C
 CABLE FLEXIBLE 35 mm ²					

HPS 70 			 60 uds. 235x235x104 mm		 5,4 Kg
HPS 70/A 	 n°6		 5,5 Nm	 M 16	 1 polo
 CABLE RÍGIDO 70 mm ²			Tensión 1000V	Intensidad 192A	 110°C
 CABLE FLEXIBLE 50 mm ²					

HPS 95			 30 uds. 271x237x58 mm		 3,7 Kg
HPS 95/A 	 n°8		 9 Nm	 M 18	 1 polo
 CABLE RÍGIDO 95 mm ²			Tensión 1000V	Intensidad 232A	 110°C
 CABLE FLEXIBLE 70 mm ²					

HPS 120			 30 uds. 285x262x62 mm		 5,3 Kg
HPS 120/A 	 n°8		 11 Nm	 M 20	 1 polo
 CABLE RÍGIDO 120 mm ²			Tensión 1000V	Intensidad 269A	 110°C
 CABLE FLEXIBLE 95 mm ²					

HPS 150/A 			 4 uds. 260x170x120 mm		 1,8 Kg
	 n°14		 50 Nm	 M 28	 1 polo
 CABLE RÍGIDO 150 mm ²			Tensión 1000V	Intensidad 309A	 110°C
 CABLE FLEXIBLE 120 mm ²					