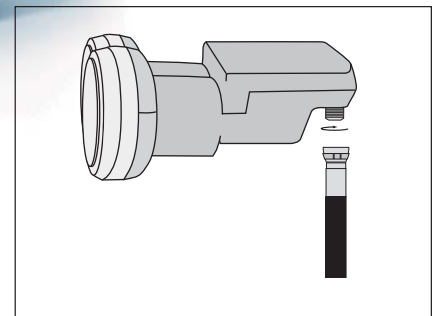


LNB universal

monoblock

METRONIC
RA LA TELEVISIÓN DIGITAL
440928



Sirve para recibir todos los programas de satélites Astra™19° y Hotbird™13° en un TV provisto de receptor digital y / o analógico, reemplazando sólo el LNB original de la parabólica. Sirve para los receptores analógicos con frecuencia de entrada comprendida entre 920 y 2150 MHz y generando una señal 22 kHz y DiSEqC* TONE BURST/1.0. Sirve también para todos los receptores digitales. Este LNB es compatible con todas las marcas de terminales y de parabólicas (diámetro de fijación 40mm)

Presentación, puntos fuertes :

- Permite una mejor recepción bajando un sólo cable
- No necesita conmutador
- Permite captar ASTRA + HOT BIRD o HOT BIRD + SIRIUS
- Para una recepción óptima de los satélites en banda Ku. Especial para todos los terminales digitales (TPS, Canal+, Canal Satélite) y los demoduladores analógicos fabricados a partir de 1995 (tuner 2150MHz).
- Permite una mejor recepción con un cable
- No necesita conmutador
- Permite captar ASTRA + HOT BIRD o HOT BIRD + SIRIUS

Características técnicas :

- Doble banda:
- Banda baja: 10,7 a 11,7 GHz.
- Banda alta: 11,7 a 12,75 GHz (accesible gracias a una señal 22 kHz).
- Doble polarización: horizontal y vertical
- Frecuencias: 10,7 a 11,7 GHz y 11,7 a 12,75 GHz.
- Factor de ruido: 0,8dB
- Oscilador local: 9,75 GHz (banda baja) 10,6 GHz (banda alta).

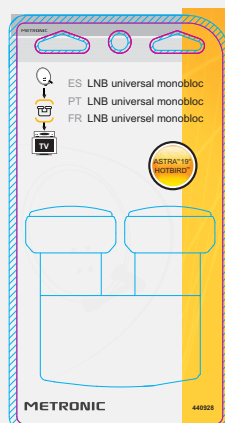
datos logísticos :

PCB:1 pzas

UC 1 pzas:
ancho:14 cm / alto:27.5 cm
profundo:7 cm
Peso:0.09 kg

Inner 6 pzas:
L:16 cm / l:31 cm / h:14 cm
Peso:0.64 kg

Master 24 pzas



ESPAÑA / PORTUGAL 807 11 70 08 (0.41€ desde teléfono fijo, 0.75€ desde teléfono móvil)
soporte@metronic.com

