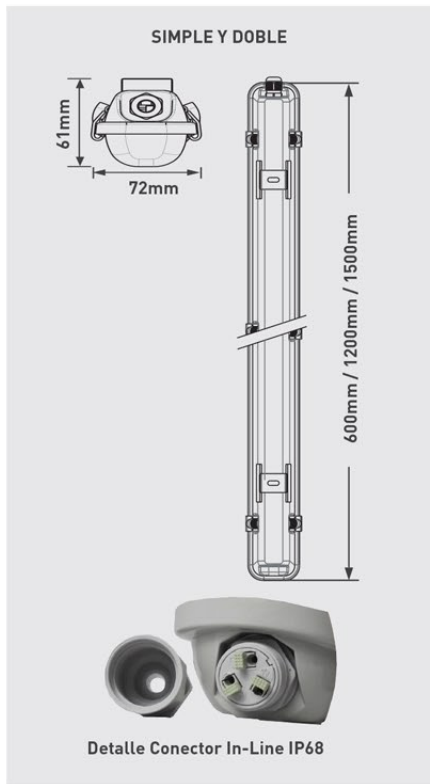


ECO CLIMATE SpeedFit

- Diseñado para instalación de superficie en entornos industriales, comerciales, y cualquier otro con necesidades de luminaria lineal estanca
- Difusor Opal para mayor uniformidad y confort visual
- Fabricación en policarbonato, con Conector Estanco In-Line IP68
- Luminaria con posibilidad de Conexión Continua
- Versión con sensor microondas disponible bajo pedido



PANTALLA SIMPLE


CAT NO.	DRIVER	MEDIDAS	LUMINARIA LUMENS	POTENCIA	EFICACIA Llm/W
ECLS6G14S40	Estándar	2ft / 600mm	1440	12W	120
ECLS12G28S40	Estándar	4ft / 1200mm	2880	24W	120
ECLS12G31E40	Emergencia	4ft / 1200mm	3120	26W	120
ECLS15G40S40	Estándar	5ft / 1500mm	3960	33W	120
ECLS15G43E40	Emergencia	5ft / 1500mm	4200	35W	120

PANTALLA DOBLE


CAT NO.	DRIVER	MEDIDAS	LUMINARIA LUMENS	POTENCIA	EFICACIA Llm/W
ECLS6G25S40	Estándar	2ft / 600mm	2520	21W	120
ECLS12G48S40	Estándar	4ft / 1200mm	4800	40W	120
ECLS12G52E40	Emergencia	4ft / 1200mm	5040	42W	120
ECLS15G66S40	Estándar	5ft / 1500mm	6600	55W	120
ECLS15G72E40	Emergencia	5ft / 1500mm	7150	57W	120
ECLS15G78S40	Estándar	5ft / 1500mm	7800	65W	120
ECLS15G84E40	Emergencia	5ft / 1500mm	8040	67W	120

	LONG / DIA (mm)	ANCHO (mm)	ALTO / PROFUNDIDAD (mm)	PESO (kg)	L CENTRO FIJACION (mm)	A CENTRO FIJACION (mm)	CORTE DEL TECHO (mm)	LUMENES LUMINARIA (Lm)	POTENCIA LUMINARIA (W)	EFICACIA (Lm/W)	CCT (K)	CRI	UGR	CLASIFICACION IP	CLASIFICACION IK	FILAMENTO INCANDES. (°C)	LUMINARIA COLOR (RAL)	RANGO TEMPERATURA (°C)	VIDA UTIL (HR)	TEMPE. AMBIENTE Y UTIL (°C)	FACTOR "L" (HR)	FACTOR "B" (HR)	RANGO DE VOLTAJE	FRECUENCIA	CODIGO PACK EMERGENCIA	GARANTIA (AÑOS)
ECLS6G14S40	600	72	61	TBC	TBC	TBC	N/A	1440	12	120	4000	80	TBC	IP65	IK08	TBC	Grey/Opal	-20 a +45	30,000	40	70	50	220-240V	50Hz	N/A	3
ECLS12G28S40	1200	72	61	TBC	TBC	TBC	N/A	2880	24	120	4000	80	TBC	IP65	IK08	TBC	Grey/Opal	-20 a +45	30,000	40	70	50	220-240V	50Hz	N/A	3
ECLS12G31E40	1200	72	61	TBC	TBC	TBC	N/A	3120	26	120	4000	80	TBC	IP65	IK08	TBC	Grey/Opal	-20 a +45	30,000	40	70	50	220-240V	50Hz	N/A	3
ECLS15G40S40	1500	72	61	TBC	TBC	TBC	N/A	3960	33	120	4000	80	TBC	IP65	IK08	TBC	Grey/Opal	-20 a +45	30,000	40	70	50	220-240V	50Hz	N/A	3
ECLS15G43E40	1500	72	61	TBC	TBC	TBC	N/A	4200	35	120	4000	80	TBC	IP65	IK08	TBC	Grey/Opal	-20 a +45	30,000	40	70	50	220-240V	50Hz	N/A	3
ECLS6G25S40	600	72	61	TBC	TBC	TBC	N/A	2520	21	120	4000	80	TBC	IP65	IK08	TBC	Grey/Opal	-20 a +45	30,000	40	70	50	220-240V	50Hz	N/A	3
ECLS12G48S40	1200	72	61	TBC	TBC	TBC	N/A	4800	40	120	4000	80	TBC	IP65	IK08	TBC	Grey/Opal	-20 a +45	30,000	40	70	50	220-240V	50Hz	N/A	3
ECLS12G52E40	1200	72	61	TBC	TBC	TBC	N/A	5040	42	120	4000	80	TBC	IP65	IK08	TBC	Grey/Opal	-20 a +45	30,000	40	70	50	220-240V	50Hz	N/A	3
ECLS15G66S40	1500	72	61	TBC	TBC	TBC	N/A	6600	55	120	4000	80	TBC	IP65	IK08	TBC	Grey/Opal	-20 a +45	30,000	40	70	50	220-240V	50Hz	N/A	3
ECLS15G72E40	1500	72	61	TBC	TBC	TBC	N/A	7150	57	120	4000	80	TBC	IP65	IK08	TBC	Grey/Opal	-20 a +45	30,000	40	70	50	220-240V	50Hz	N/A	3
ECLS15G78S40	1500	72	61	TBC	TBC	TBC	N/A	7800	65	120	4000	80	TBC	IP65	IK08	TBC	Grey/Opal	-20 a +45	30,000	40	70	50	220-240V	50Hz	N/A	3
ECLS15G84E40	1500	72	61	TBC	TBC	TBC	N/A	8040	67	120	4000	80	TBC	IP65	IK08	TBC	Grey/Opal	-20 a +45	30,000	40	70	50	220-240V	50Hz	N/A	3

LUCECO




This luminaire contains built-in LED lamps.



LED

The lamps cannot be changed in the luminaire.

874/2012 

NORMATIVA

EN 60598-1	Luminaires - General requirements
EN 60598-2-1	Luminaires - Fixed general purpose
EN 60598-2-22	Luminaires - Emergency
EN 61347-1	Lamp controlgear - Part 1: General and safety requirements
EN 61347-2-13	Lamp controlgear - Part 2-13 : Particular requirements for d.c. or a.c. supplied electronic controlgear for LED modules
EN 55015	Limits and methods of measurement of radio disturbance characteristics of electrical lighting and similar equipment
EN 61547	Equipment for general lighting purposes - EMC immunity requirements
EN 61000-3-2	Electromagnetic compatibility (EMC) - Part 3-2: Limits - for harmonic current emissions
EN 62471	Photobiological safety of lamps and lamp systems
2002/96/EC	Waste Electrical & Electronic Equipment (WEEE)
2011/65/EU	Restriction of the use of certain Hazardous Substances in EEE (RoHS)
(EC) No 1907/2006	The Registration, Evaluation, Authorisation and Restriction of Chemicals (REACH)