



## EOE-5020 X - Acero inoxidable

Ean-13: 8435436112362 - Cód.: 921270238

### Funciones

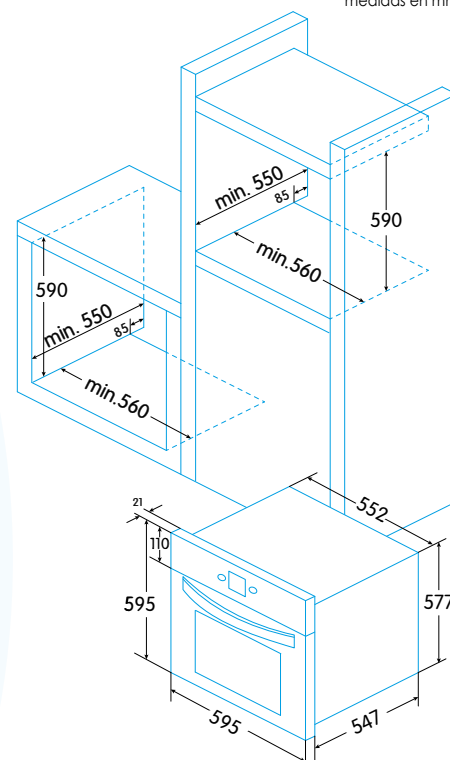


### Especiales



- ✓ Horno estático de 70 litros independiente
- ✓ Puerta de cristal negro y panel de control inoxidable
- ✓ Programador minuter, paro
- ✓ Estático de 3 programas de cocinado y 1 programa especial
- ✓ Esmalte "ETC" de fácil limpieza
- ✓ Sistema de limpieza Easy-clean manual
- ✓ 2 cristales en puerta con ventilación tangencial
- ✓ 1 bandeja esmaltada profunda de 50 mm
- ✓ Rejilla cromada
- ✓ Dimensiones internas (alto x ancho x profundo): 330 x 450 x 480 mm
- ✓ Dimensiones externas (alto x ancho x profundo): 595 x 595 x 547 mm

\* medidas en mm



EFICIENCIA  
ENERGÉTICA



50 mm  
BANDEJA  
PROFUNDA