

CATÁLOGO PLACAS 2019



Bienvenidos

Si hay algo que nos apasiona es saber que existen cosas que sí pueden durar para siempre...

Por eso en Edesa, acompañarte desde el día en que nos eliges es nuestra prioridad. Innovar para mantener esa relación que nos ha unido y no defraudarte nunca, pasa por aportar nuevas soluciones con la idea de poder responder eficazmente a tus necesidades, mejorando tu calidad de vida.

Gracias a esta actitud presentamos nuestra gama de productos, para que elijas los que más se adaptan a ti, a tus gustos y necesidades.

Asimismo, y gracias al Servicio de Atención al Cliente mejor valorado tanto por usuarios como por distribuidores, estaremos a tu lado siempre que nos necesites.



Porque tu tranquilidad y satisfacción es nuestra mejor recompensa...

INDUCCIÓN 3 FOCOS PANORAMA 80 CM

EIR-8330 B

p. 20



INDUCCIÓN 3 FOCOS 60 CM

EIHR-6330 A

p. 23



EIHR-6330 B

p. 23



EIHS-6330 B

p. 24



INDUCCIÓN 3 FOCOS 60 CM

EIS-6330 R

p. 27



EIT-6328 B

p. 28



EIT-6328 B WH

p. 28



EIT-6328 R

p. 29



PLACAS

INDUCCIÓN TRES FOCOS HORIZONE TECH 60 CM

EIM-6330 HT BQ B p. 21



EIM-6330 HT A p. 22



EIM-6330 HT B p. 22



INDUCCIÓN 3 FOCOS 60 CM

EIR-6330 B p. 25



EIM-6330 A p. 26



EIM-6330 B p. 26



INDUCCIÓN 4 FOCOS 60 CM

EIM-6422 B p. 30



INDUCCIÓN 2 FOCOS 30 CM

EIM-3220 HT B p. 31



EIT-3220 B p. 31



VITROCERÁMICA 3 FOCOS 60 CM

EVT-6328 X p. 32



EVT-6328 B p. 32



EVT-6328 R p. 33



GAS 4 FOCOS PANORAMA 120 CM

EGG-1240 TI TR CI N p. 36



GAS 5 FOCOS 90 CM

EGG-9050 TI TR CI N p. 37



EGX-9050 TI TR CI N p. 37



GAS 4 FOCOS 60 CM

EGG-6040 TI N p. 40

EGG-6040 TI B p. 40



EGX-6040 TI N p. 41

EGX-6040 TI B p. 41



GAS 3 FOCOS 60 CM

EGG-6030 TI TR CI N p. 42

EGG-6030 TI TR CI B p. 42



PLACAS

VITROCERÁMICA 4 FOCOS 60 CM

EVT-6421 X p. 34



EVT-6421 R p. 34



VITROCERÁMICA 2 FOCOS 30 CM

EVT-3218 R p. 35



GAS 5 FOCOS 75 CM

EGG-7550 TI TR CI N p. 38



EGX-7550 TI TR CI N p. 38



GAS 4 FOCOS 60 CM

EGG-6040 TI TR CI N p. 39



EGG-6040 TI TR CI B p. 39

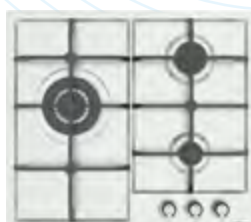
EGX-6040 TI TR CI N p. 39



EGX-6040 TI TR CI B p. 39

GAS 3 FOCOS 60 CM

EGX-6030 TI TR CI N p. 42



EGG-6030 TI N p. 43



EGX-6030 TI TR CI B p. 42

EGG-6030 TI B p. 43

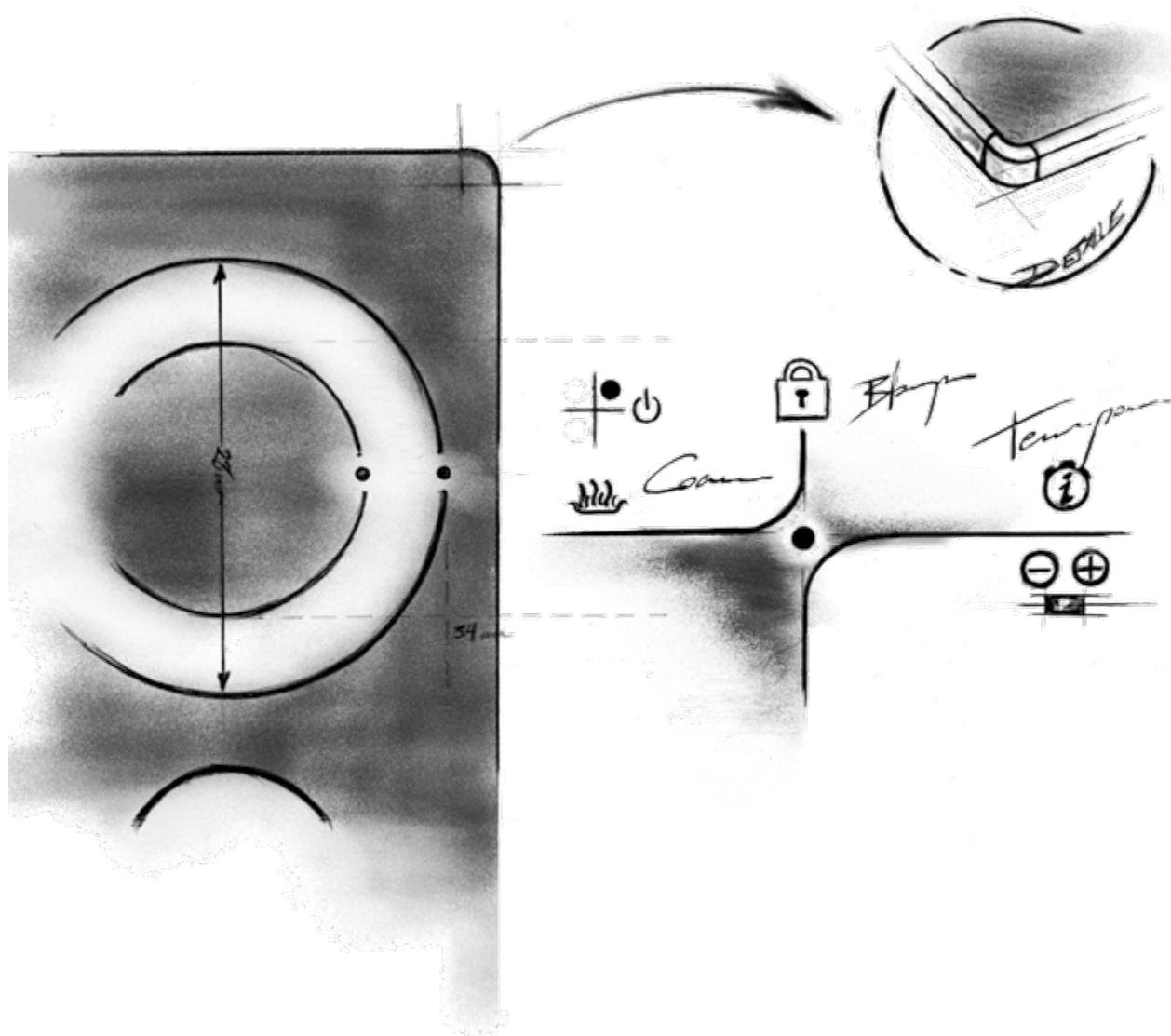
GAS 2 FOCOS 30 CM

EGG-3020 TI N p. 44



EGX-3020 TI N p. 45





Eficiencia, rapidez y seguridad

Placas de inducción que proporcionan la seguridad que todos buscamos en la cocina.

Las placas de inducción Edesa le permiten cocinar con el mínimo consumo energético y la máxima rapidez, garantizando en todo momento la seguridad de su uso.

Función Timer

Olvidate de mirar el reloj porque con la función Timer de nuestras placas, podrás programar la duración exacta de cocinado para que cuando pase ese tiempo, la placa te avise y se detenga. ¡Nunca más se te quemará nada!



Programa Booster

Tenerlo listo antes de lo previsto. Por eso, nuestras placas disponen de nivel de potencia que permite acelerar la cocción a un tiempo récord.



Stop&Go

Esta función permite pausar y reanudar los programas de cocción para atender cualquier imprevisto.

Si te llaman por teléfono, o necesitas atender a los niños, la función Stop&Go es perfecta, puesto que se puede utilizar en cualquier momento del cocinado, dejando apagados todos los focos y volviendo a encenderse con la misma programación a tu vuelta.



¿Flexibilidad o gran formato? Con Edesa lo tienes todo

Desde placas pensadas para espacios reducidos con dos focos y sencillos paneles de mandos, hasta focos XXL para cocinar una exquisita paella con amigos.

Y si lo que buscas es algo flexible y que se adapte a tus necesidades de cada día, la HoriZone Tech es la mejor opción.

Foco gigante de 30 cm

Sabemos que quieres que los alimentos se cocinen por igual en toda la superficie de la cazuela o la sartén.

Con el foco gigante de 30 cm de diámetro de nuestras placas de inducción ya es posible. El inductor de formato XXL de este foco mejora su rendimiento y permite un reparto homogéneo y continuado del calor.

Esto hace que los resultados de tus paellas, tortillas, crepes, etc. mejoren notablemente.



HoriZone^{TECH}

Es un concepto de cocina flexible, este módulo de cocinado ofrece el doble de posibilidades, combinando ambos focos entre sí, o utilizándolos de manera independiente.

Al combinarlos nos permite el uso de recipientes rectangulares como planchas de asar/barbacoa y para cocer pescado.

Este foco te permite el uso de uno o varios recipientes, de cualquier forma y tamaño, al mismo tiempo.

En toda su superficie de 800 cm² proporciona una temperatura uniforme para una cocción óptima.

Este foco adapta el reparto uniforme del calor al diámetro del recipiente que coloques, cuezas pasta para 3 o para 7, el foco se adaptará a tu necesidad en todo momento.



Zonas de calentamiento adaptables

Las placas de inducción reconocen la olla y ajustan la potencia a la superficie, maximizando la efectividad de la cocción.

Se consigue de esta manera minimizar las pérdidas de calor y maximizar el ahorro.



Facilidad en los controles, un mando por foco o centralizado

Los paneles de control de esta gama están diseñados con un mismo patrón intuitivo y con el objetivo de facilitar el cocinado.

Escoge lo que más te guste: Un mando para cada foco que te permita manejar la placa de forma rápida y efectiva, o si prefieres un diseño más minimalista, escoge un panel de control con el selector de potencia centralizado, con un manejo sencillo e intuitivo.

Aparte del sistema básico de control, que permite controlar la potencia por foco o de manera centralizada, a través de los botones “-” y “+”, en Edesa hemos desarrollado toda una gama de controles slider ¡Parecerá que estás manejando tu teléfono móvil!

Panel de control Hidden Round Slider Touch

Diseñado para los amantes de la diferenciación y sofisticación. El sistema de control está oculto mientras la placa está apagada, y todos sus botones se iluminarán una vez pulsemos sobre el ON/OFF. Una vez encendida, se convierte en el panel de control Round Slider Touch.



Panel de control Round Slider Touch

Este sistema permite controlar los niveles de potencia mediante un único control deslizante slider redondo. Los modelos con este panel de control incluyen también, funciones de cocinado preestablecidas, junto con el resto de funciones generales.



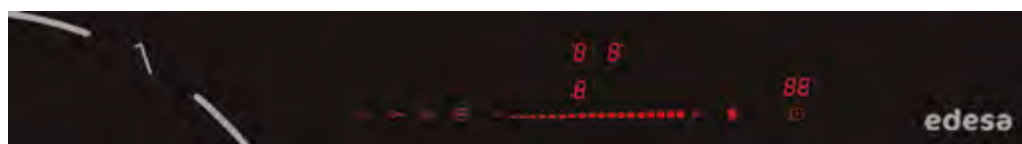
Panel de control Multi Slider Touch

Este sistema con control deslizante slider individual por foco, permite visualizar en todo momento el nivel de potencia y temporización de cada foco. Entre las funciones más especiales de este mando, destacamos las funciones de cocinado preestablecidas, además de la función barbacoa para los modelos más exclusivos.



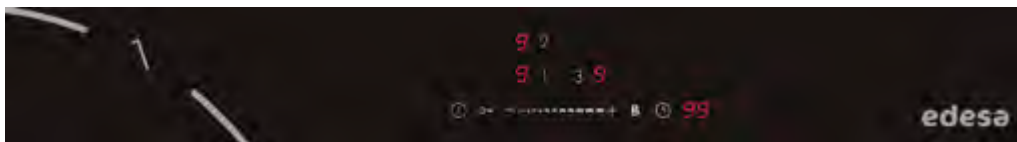
Panel de control Hidden Mono Slider Touch

Si buscas sutileza y diseño en la cocina, este es tu panel de control. Este sistema también oculto mientras la placa está apagada, se ilumina al tocar el ON/OFF. Una vez encendida, funciona al igual que el Mono Slider Touch.



Panel de control Mono Slider Touch

Desde un único control deslizante individual lineal, se puede controlar la selección de potencia y tiempo de nuestra placa.



Programas de cocina



Conocer las necesidades de los usuarios ha permitido a Edesa lanzar nuevas funciones adaptadas a las peticiones reales. Con un simple botón, podrás programar tu inducción para que cocine a tu gusto.

Función Melting (derretir): Está programada para trabajar a unos 45-55°C, para fundir mantequillas, derretir chocolate, templar leche o descongelar alimentos.

Función Keep Warm (mantener caliente): Permite, a una temperatura de 65-70°C, mantener caliente la comida ya cocinada, a la espera de servirla en la mesa, o calentar lentamente algún plato que está frío (no congelado).

Función Simmering (cocción lenta): Permite hervir a fuego lento. Ideal para purés y arroces, pues trabaja a una temperatura de 85-95°C.



Función BBQ



Para ser un verdadero chef, la función Barbacoa será tu aliada.

Con solo pulsar un botón, la zona Horizone Tech regula la potencia y junto con la parrilla especial de hierro fundido se obtiene un calor mucho más homogéneo en toda la superficie de cocinado.

Así, se consigue que las verduras, carnes o pescados no pierdan su jugosidad y sabor.



MODELO / EAN-13	MODELOS COMPATIBLES	DESCRIPCIÓN
03002004 EAN-13: 8422248080125 59 €* 	EIM-6330 HT BQ B	Parrilla de hierro fundido especial para barbacoa Dimensiones: 455 x 272 x 35 mm Peso: 4,6 Kg

* IVA NO INCLUIDO

Desconexión automática

La programación del control de las encimeras Edesa, ha sido estudiada y trabajada para ofrecer un cocinado siempre seguro. Para ello, la placa está programada para apagarse si lleva en marcha, en el mismo nivel de cocción y sin haber sido modificada, durante demasiado tiempo.

Bloqueo de seguridad



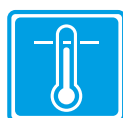
Para pequeños y grandes la seguridad es lo primero. Activando la opción de bloqueo de seguridad de nuestras inducciones y vitrocerámicas se deshabilita el panel de mandos. De esta forma evitamos que los más pequeños de la casa puedan modificar accidentalmente el proceso de cocinado.

Indicador de calor residual



Las encimeras de Edesa, disponen de un indicador luminoso para avisar de que el foco se mantiene caliente tras su apagado durante unos minutos.

Termostato de seguridad



La incorporación del termostato de seguridad está enfocado a la protección del aparato, para garantizar una vida útil aun más larga. Este sistema permite limitar la temperatura de funcionamiento de la placa y sus componentes para asegurar un funcionamiento estable y duradero.

Nuevos estilos para cocinas actuales

Hemos desarrollado una nueva gama estética tanto en inducciones, como en vitrocerámicas, como en gas, para que puedas escoger el modelo de tu placa para que la apariencia sea acorde al resto de la cocina.

Buscamos la sintonía entre toda la línea de productos, para que tu cocina quede en armonía.

Variedad de diseños

En Edesa nos gusta que puedas elegir lo que más se adapte a ti. Por eso, queremos que elijas el diseño que más te guste: Marco de acero inoxidable, marco de aluminio, bisel frontal o cantos redondeados.



MARCO ALUMINIO



MARCO INOXIDABLE



BISELADO FRONTAL



REDONDEADO

GAS

Diseño Panorama

El nuevo diseño que se incorpora a placas de inducción y de gas, Panorama, es una alternativa fuera del estándar del mercado.

Para los amantes de la cocina estas encimeras serán una exquisitez.

Los cuatro focos en línea y sus medidas de 120 cm de ancho y 45 cm de profundo consiguen dar un toque de distinción a la placa de gas.

En el caso de la inducción también ofrecemos un diseño Panorama para las cocinas más vanguardistas con unas dimensiones de 80 cm de anchura y 40 de profundo.

Triple corona

Edesa ofrece una amplia gama de placas de gas, tanto con acabado cristal templado, como de acero inoxidable.

La mayor parte de los modelos van equipados con el quemador triple corona para mayor rapidez y eficacia



Acabado Súper Slim

Las placas de gas con superficie de acero inoxidable más premium de nuestra gama, incorporan un acabado ultra delgado para que el encastre sea visualmente más fino, haciendo así, que resulte un producto de líneas finas y minimalistas.

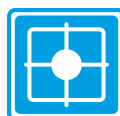
En Edesa buscamos la elegancia y funcionalidad en nuestros acabados.



Marcos aluminio

La completa gama de placas de gas de edesa ofrece distintas posibilidades: Marco frontal y trasero de aluminio negro o cantos redondeados para modelos de cristal, acabado Súper Slim o normal para los modelos inoxidables.

Parrillas más solidas, más fuertes y más duraderas



Las placas de gas de esta gama están equipadas con parrillas de gran estabilidad de hierro fundido que aportan una mayor solidez y durabilidad tras los cocinados.

En esta línea de productos existen gran variedad de modelos, para los que prefieren las parrillas individuales por foco o por cada dos focos, que se diferencian por su facilidad de limpieza; también para los que prefieren, una parrilla única, que abarque toda la placa, que se distingue por ser más robusta e ideal para las ollas de grandes dimensiones.

PLACAS

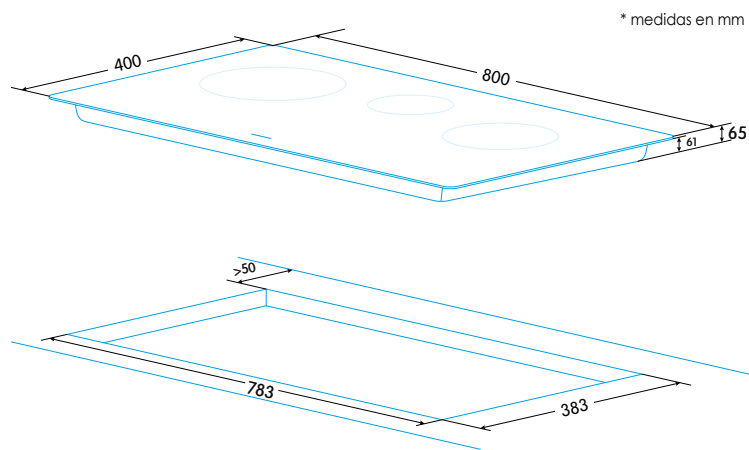
INDUCCIÓN 3 FOCOS PANORAMA



EIR-8330 B - Biselado completo

Ean-13: 8435436112591 - Cód.: 922272005

- ✓ Placa de inducción con biselado completo
- ✓ 3 Focos: Uno de 30 cm, otro de 22 cm y otro de 16 cm de diámetro
- ✓ Panel de control tipo **Round Slider Touch**
- ✓ Selector de potencia centralizado, con 9 niveles y Booster
- ✓ Selector de temporizador
- ✓ Funciones de cocinado preestablecidas (keep warm)
- ✓ Función Stop&Go
- ✓ Bloqueo de seguridad
- ✓ Indicador calor residual
- ✓ Potencia máxima 7 kW
- ✓ Dimensiones (ancho x fondo x alto): 800 x 400 x 65 mm



FOCO XXL



PROGRAMA BOOSTER



TIMER



CONTROL DESLIZANTE



FUNCIONES DE COCINADO



BLOQUEO DE SEGURIDAD



INDICADOR CALOR RESIDUAL



TERMOSTATO DE SEGURIDAD



STOP&GO

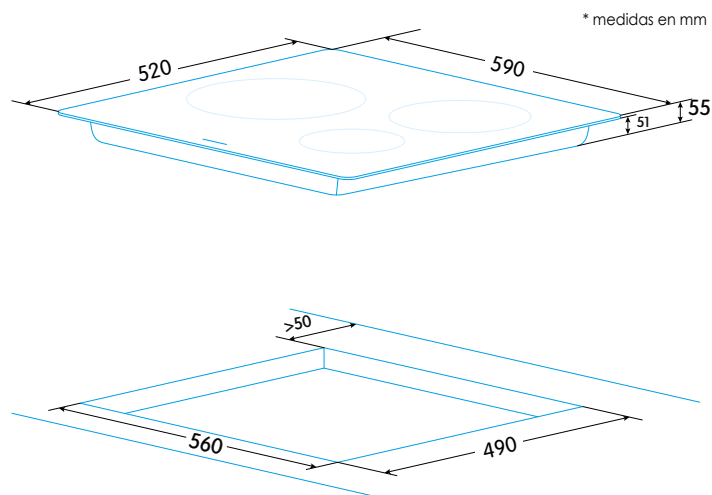
INDUCCIÓN 3 FOCOS **HoriZone^{TECH}**



EIM-6330 HT BQ B - Biselado frontal

Ean-13: 8435436112607 - Cód.: 922272006

- ✓ Placa de inducción con biselado frontal
- ✓ 3 Focos: Uno de 30 cm y otros dos HoriZone Tech de 20 cm (20 x 40 cm) de diámetro
- ✓ Panel de control tipo **Multi Slider Touch**
- ✓ Selector de potencia individual por foco, con 9 niveles y Booster
- ✓ Selector de temporizador
- ✓ Funciones de cocinado preestablecidas (keep warm y función barbacoa)
- ✓ Función Stop&Go
- ✓ Bloqueo de seguridad
- ✓ Indicador calor residual
- ✓ Potencia máxima 7 kW
- ✓ Dimensiones (ancho x fondo x alto): 590 x 520 x 55 mm



03002004

Parrilla de hierro fundido especial para barbacoa

59 €

(IVA no incluido)



HORIZONE TECH



FOCO XXL



PROGRAMA BOOSTER



TIMER



SELECTOR POTENCIA POR FOCO



CONTROL DESLIZANTE



FUNCIONES DE COCINADO



FUNCIÓN BARBACOA



BLOQUEO DE SEGURIDAD



INDICADOR CALOR RESIDUAL



TERMOSTATO DE SEGURIDAD



STOP&GO

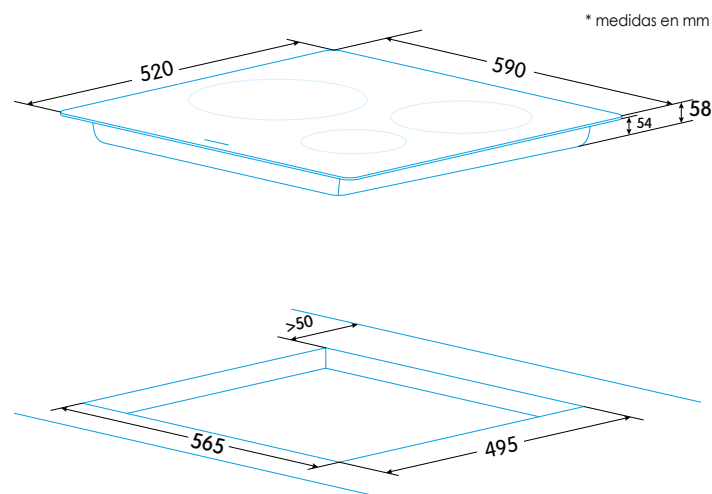
INDUCCIÓN 3 FOCOS **HoriZone^{TECH}****EIM-6330 HT A - Marco aluminio**

Ean-13: 8435436112614 - Cód.: 922272007

EIM-6330 HT B - Biselado frontal

Ean-13: 8435436112621 - Cód.: 922272008

- ✓ Placa de inducción con marco de aluminio/biselado frontal
- ✓ 3 Focos: Uno de 30 cm y otros dos HoriZone Tech de 21 cm (21 x 40 cm)
- ✓ Panel de control tipo **Multi Slider Touch**
- ✓ Selector de potencia individual por foco, con 9 niveles y Booster
- ✓ Selector de temporizador
- ✓ Funciones de cocinado preestablecidas (keep warm, Melting y Simmering)
- ✓ Función Stop&Go
- ✓ Bloqueo de seguridad
- ✓ Indicador calor residual
- ✓ Potencia máxima 7 kW
- ✓ Dimensiones (ancho x fondo x alto): 590 x 520 x 58 mm



HORIZONE TECH



FOCO XXL

PROGRAMA
BOOSTER

TIMER

SELECTOR
POTENCIA POR
FOCOCONTROL
DESILZANTEFUNCIONES DE
COCINADOBLOQUEO DE
SEGURIDADINDICADOR
CALOR RESIDUALTERMOSTATO DE
SEGURIDAD

STOP&GO

INDUCCIÓN 3 FOCOS



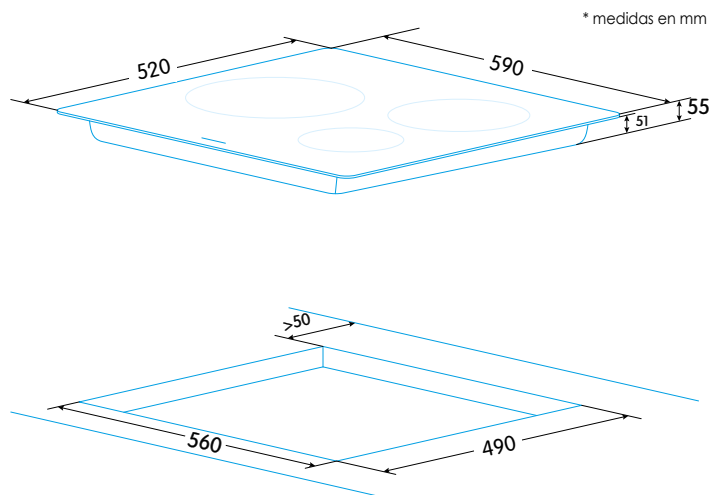
EIHR-6330 A - Marco aluminio

Ean-13: 8435436112638 - Cód.: 922272009

EIHR-6330 B - Biselado frontal

Ean-13: 8435436112645 - Cód.: 922272010

- ✓ Placa de inducción con marco de aluminio/biselado frontal
- ✓ 3 Focos: Uno de 30 cm, otro de 22 cm y otro de 16 cm de diámetro
- ✓ Panel de control tipo **Hidden Round Slider Touch**
- ✓ Selector de potencia centralizado, con 9 niveles y Booster
- ✓ Selector de temporizador
- ✓ Funciones de cocinado preestablecidas (keep warm)
- ✓ Función Stop&Go
- ✓ Bloqueo de seguridad
- ✓ Indicador calor residual
- ✓ Potencia máxima 7 kW
- ✓ Dimensiones (ancho x fondo x alto): 590 x 520 x 55 mm



FOCO XXL



PROGRAMA BOOSTER



TIMER



CONTROL DESLIZANTE



CONTROLES OCULTOS



FUNCIONES DE COCINADO



BLOQUEO DE SEGURIDAD



INDICADOR CALOR RESIDUAL



TERMOSTATO DE SEGURIDAD



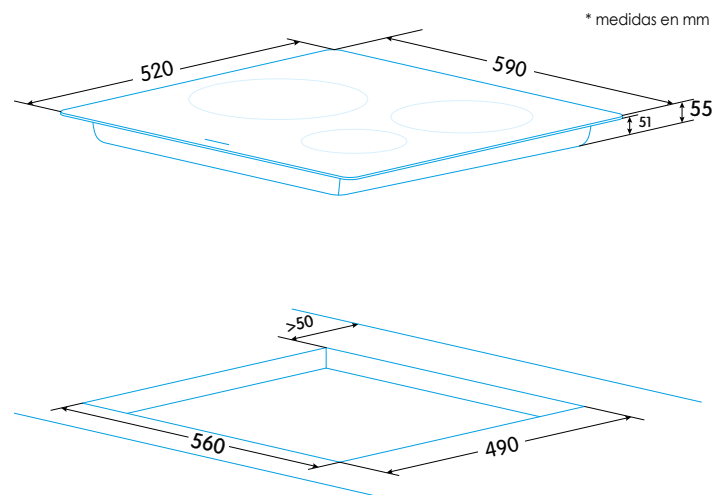
STOP&GO



EIHS-6330 B - Biselado frontal

Ean-13: 8435436112652 - Cód.: 922272011

- ✓ Placa de inducción con biselado frontal
- ✓ 3 Focos: Uno de 30 cm, otro de 22 cm y otro de 16 cm de diámetro
- ✓ Panel de control tipo **Hidden Mono Slider Touch**
- ✓ Selector de potencia centralizado, con 9 niveles y Booster
- ✓ Selector de temporizador
- ✓ Funciones de cocinado preestablecidas (keep warm)
- ✓ Función Stop&Go
- ✓ Bloqueo de seguridad
- ✓ Indicador calor residual
- ✓ Potencia máxima 7 kW
- ✓ Dimensiones (ancho x fondo x alto): 590 x 520 x 55 mm



FOCO XXL



PROGRAMA BOOSTER



TIMER



CONTROL DESLIZANTE



CONTROLES OCULTOS



FUNCIONES DE COCINADO



BLOQUEO DE SEGURIDAD



INDICADOR CALOR RESIDUAL



TERMOSTATO DE SEGURIDAD



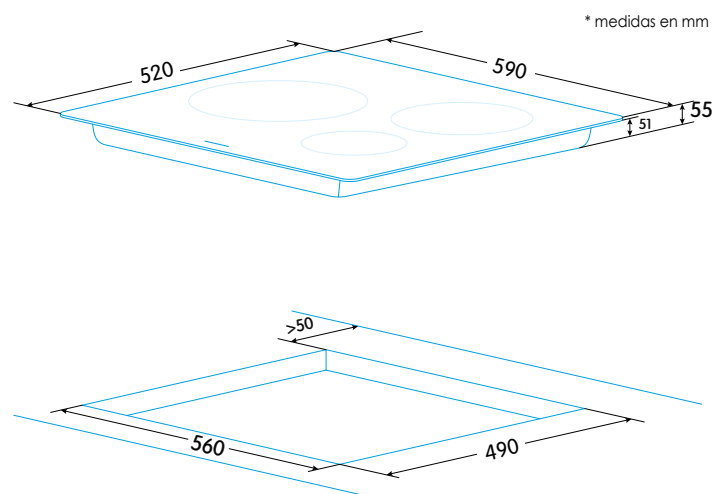
STOP&GO

INDUCCIÓN 3 FOCOS

**EIR-6330 B - Biselado frontal**

Ean-13: 8435436112669 - Cód.: 922272012

- ✓ Placa de inducción con biselado frontal
- ✓ 3 Focos: Uno de 30 cm, otro de 22 cm y otro de 16 cm de diámetro
- ✓ Panel de control tipo **Round Slider Touch**
- ✓ Selector de potencia centralizado, con 9 niveles y Booster
- ✓ Selector de temporizador
- ✓ Funciones de cocinado preestablecidas (keep warm)
- ✓ Función Stop&Go
- ✓ Bloqueo de seguridad
- ✓ Indicador calor residual
- ✓ Potencia máxima 7 kW
- ✓ Dimensiones (ancho x fondo x alto): 590 x 520 x 55 mm



FOCO XXL

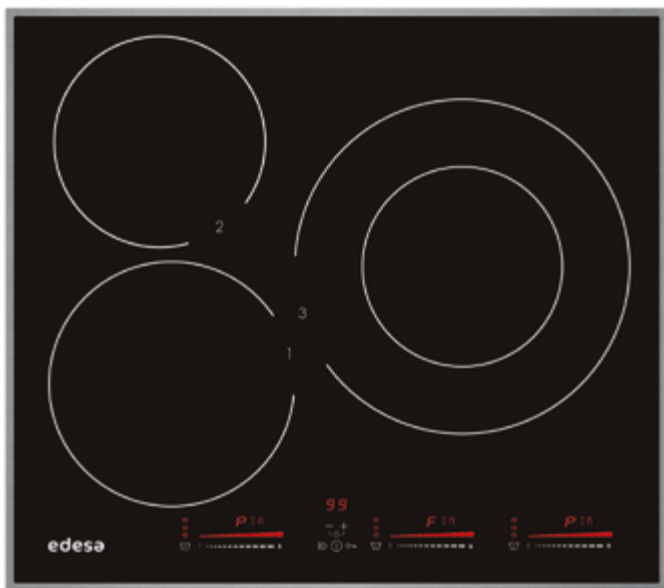
PROGRAMA
BOOSTER

TIMER

CONTROL
DESLIZANTEFUNCIONES DE
COCINADOBLOQUEO DE
SEGURIDADINDICADOR
CALOR RESIDUALTERMOSTATO DE
SEGURIDAD

STOP&GO

INDUCCIÓN 3 FOCOS



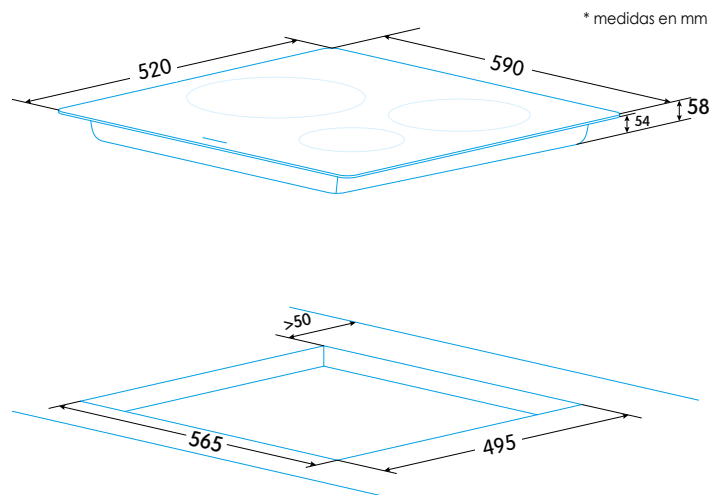
EIM-6330 A - Marco aluminio

Ean-13: 8435436112676 - Cód.: 922272013

EIM-6330 B - Biselado frontal

Ean-13: 8435436112683 - Cód.: 922272014

- ✓ Placa de inducción con marco de aluminio/biselado frontal
- ✓ 3 Focos: Uno de 30 cm, otro de 22 cm y otro de 18 cm de diámetro
- ✓ Panel de control tipo **Multi Slider Touch**
- ✓ Selector de potencia individual por foco, con 9 niveles y Booster
- ✓ Selector de temporizador
- ✓ Funciones de cocinado preestablecidas (keep warm, Melting y Simmering)
- ✓ Función Stop&Go
- ✓ Bloqueo de seguridad
- ✓ Indicador calor residual
- ✓ Potencia máxima 7,1 kW
- ✓ Dimensiones (ancho x fondo x alto): 590 x 520 x 58 mm



FOCO XXL



PROGRAMA BOOSTER



TIMER



SELECTOR POTENCIA POR FOCO



CONTROL DESLIZANTE



FUNCIONES DE COCINADO



BLOQUEO DE SEGURIDAD



INDICADOR CALOR RESIDUAL

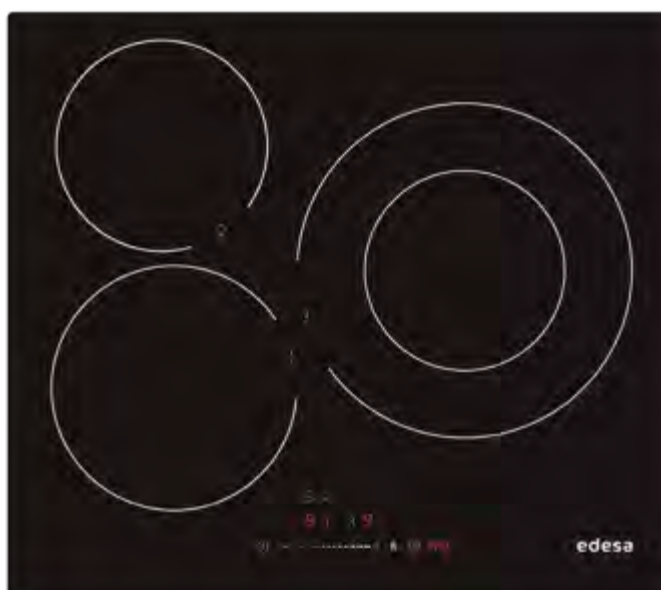


TERMOSTATO DE SEGURIDAD



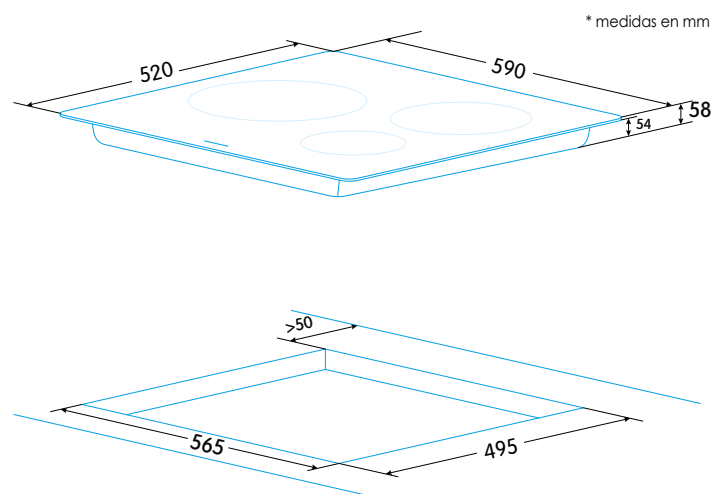
STOP&GO

INDUCCIÓN 3 FOCOS

**EIS-6330 R - Redondeado**

Ean-13: 8435436112690 - Cód.: 922272015

- ✓ Placa de inducción con borde redondeado
- ✓ 3 Focos: Uno de 30 cm, otro de 22 cm y otro de 18 cm de diámetro
- ✓ Panel de control tipo **Mono Slider Touch**
- ✓ Selector de potencia centralizado, con 9 niveles y Booster
- ✓ Selector de temporizador
- ✓ Bloqueo de seguridad
- ✓ Indicador calor residual
- ✓ Potencia máxima 7,1 kW
- ✓ Dimensiones (ancho x fondo x alto): 590 x 520 x 58 mm



FOCO XXL

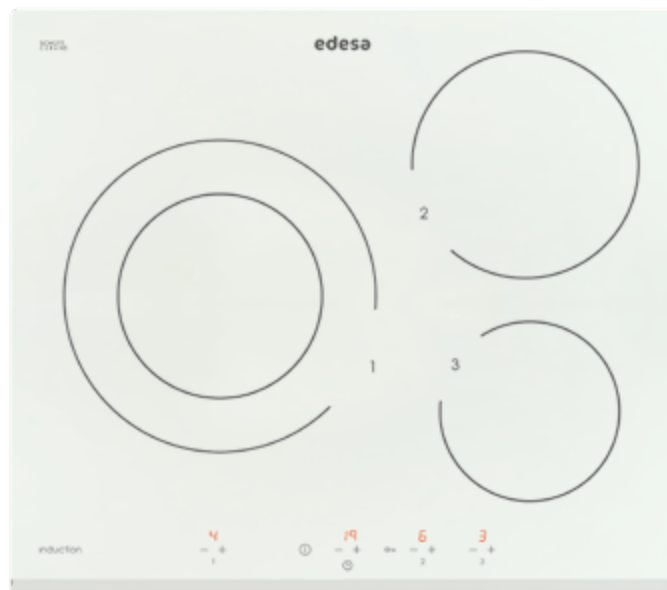
PROGRAMA
BOOSTER

TIMER

CONTROL
DESLIZANTEBLOQUEO DE
SEGURIDADINDICADOR
CALOR RESIDUALTERMOSTATO DE
SEGURIDAD

PLACAS

INDUCCIÓN 3 FOCOS



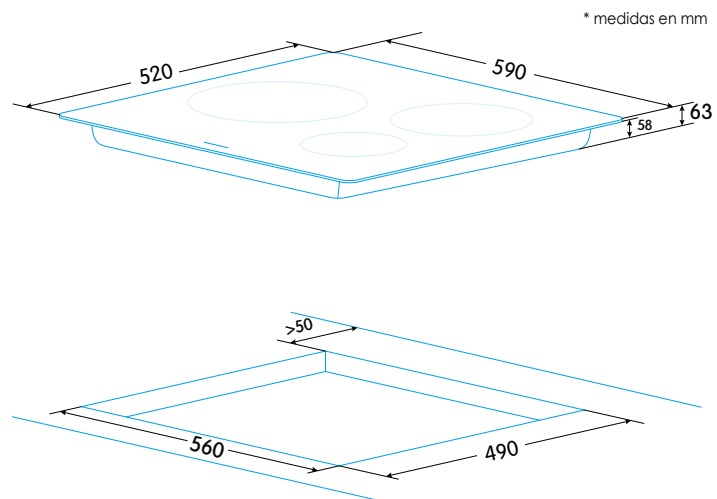
EIT-6328 B - Biselado frontal

Ean-13: 8435436110382 - Cód.: 922271973

EIT-6328 B WH - Biselado frontal

Ean-13: 8435436110566 - Cód.: 922271979

- ✓ Placa de inducción con biselado frontal. Cristal negro/blanco
- ✓ 3 Focos: Uno de 28/18 cm, otro de 20 cm y otro de 15,8 cm de diámetro
- ✓ Panel de control tipo Touch
- ✓ Selector de potencia individual por foco, con 9 niveles y Booster
- ✓ Selector de temporizador
- ✓ Bloqueo de seguridad
- ✓ Indicador calor residual
- ✓ Potencia máxima 7,2 kW
- ✓ Dimensiones (ancho x fondo x alto): 590 x 520 x 63 mm



PROGRAMA BOOSTER



TIMER



SELECTOR POTENCIA POR FOCO



BLOQUEO DE SEGURIDAD

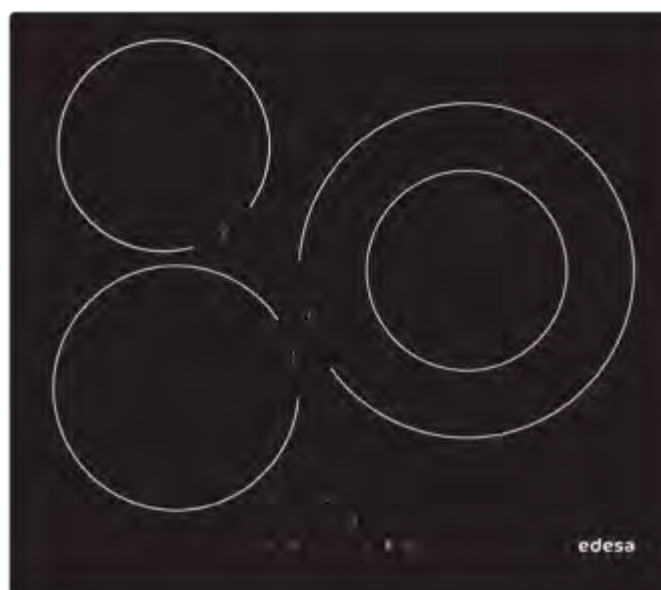


INDICADOR CALOR RESIDUAL



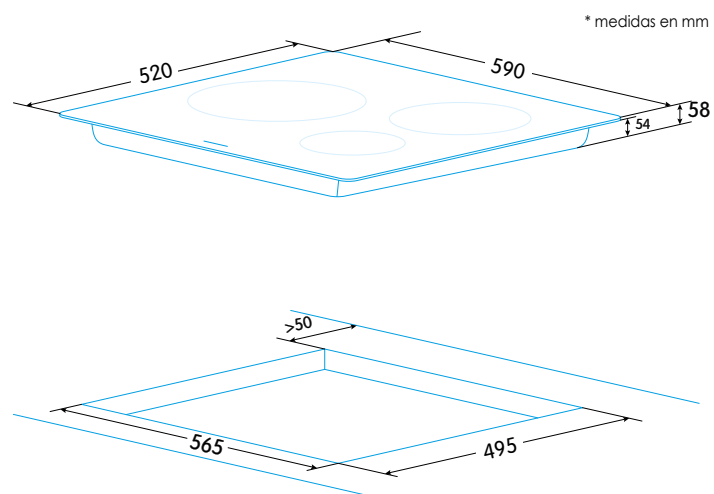
TERMOSTATO DE SEGURIDAD

INDUCCIÓN 3 FOCOS

**EIT-6328 R- Redondeado**

Ean-13: 8435436112584 - Cód.: 922272004

- ✓ Placa de inducción con borde redondeado
- ✓ 3 Focos: Uno de 28 cm, otro de 22 cm y otro de 18 cm de diámetro
- ✓ Panel de control tipo Touch
- ✓ Selector de potencia centralizado, con 9 niveles y Booster
- ✓ Selector de temporizador
- ✓ Bloqueo de seguridad
- ✓ Indicador calor residual
- ✓ Potencia máxima 7,1 kW
- ✓ Dimensiones (ancho x fondo x alto): 590 x 520 x 58 mm

PROGRAMA
BOOSTER

TIMER

BLOQUEO DE
SEGURIDADINDICADOR
CALOR RESIDUALTÉRMOSTATO DE
SEGURIDAD

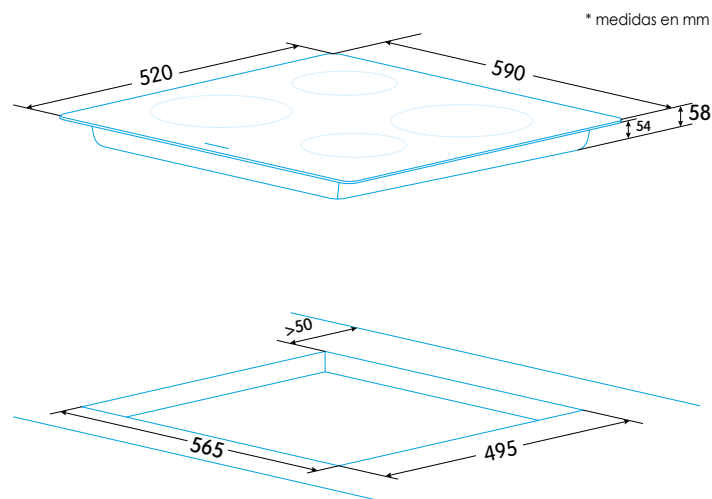
INDUCCIÓN 4 FOCOS



EIM-6422 B - Biselado frontal

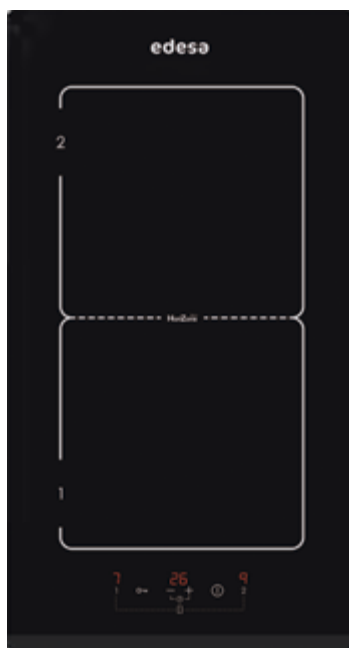
Ean-13: 8422248086714 - Cód.: 922272016

- ✓ Placa de inducción con biselado frontal
- ✓ 4 Focos: Uno de 22 cm, otro de 20 cm y otros dos de 18 cm de diámetro
- ✓ Panel de control tipo **Multi Slider Touch**
- ✓ Selector de potencia individual por foco, con 9 niveles y Booster
- ✓ Selector de temporizador
- ✓ Funciones de cocinado preestablecidas (keep warm, Melting y Simmering)
- ✓ Función Stop&Go
- ✓ Bloqueo de seguridad
- ✓ Indicador calor residual
- ✓ Potencia máxima 7,1 kW
- ✓ Dimensiones (ancho x fondo x alto): 590 x 520 x 58 mm



INDUCCIÓN 2 FOCOS **HoriZone** TECH

INDUCCIÓN 2 FOCOS



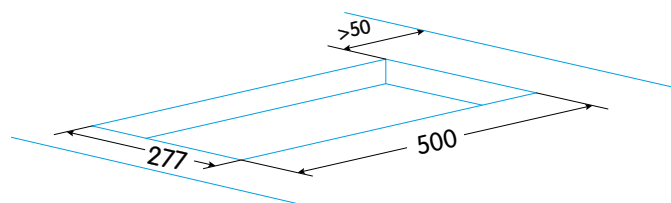
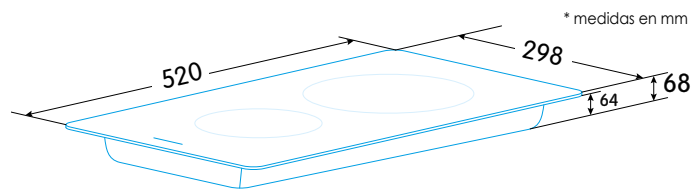
EIM-3220 HT B - Biselado frontal

Ean-13: 8422248086776 - Cód.: 922272017

EIT-3220 B - Biselado frontal

Ean-13: 8435436110559 - Cód.: 922271978

- ✓ Placa de inducción con biselado frontal
- ✓ 2 Focos: [EIM-3220 HT B] HoriZone Tech de 21 cm (21 x 40 cm) / [EIT-3220 B] uno de 22 cm y otro de 18 cm de diámetro
- ✓ Panel de control tipo Touch
- ✓ Selector de potencia centralizado, con 9 niveles y Booster
- ✓ Selector de temporizador
- ✓ Funciones de cocinado preestablecidas (keep warm)
- ✓ Bloqueo de seguridad
- ✓ Indicador calor residual
- ✓ Potencia máxima 3,7 kW
- ✓ Dimensiones (ancho x fondo x alto): 298 x 520 x 68 mm



HORIZONE TECH
(EIM-3220 HT B)



PROGRAMA
BOOSTER



TIMER



FUNCIONES DE
COCINADO



BLOQUEO DE
SEGURIDAD



INDICADOR
CALOR RESIDUAL



TERMOSTATO DE
SEGURIDAD

PLACAS

VITROCERÁMICA 3 FOCOS



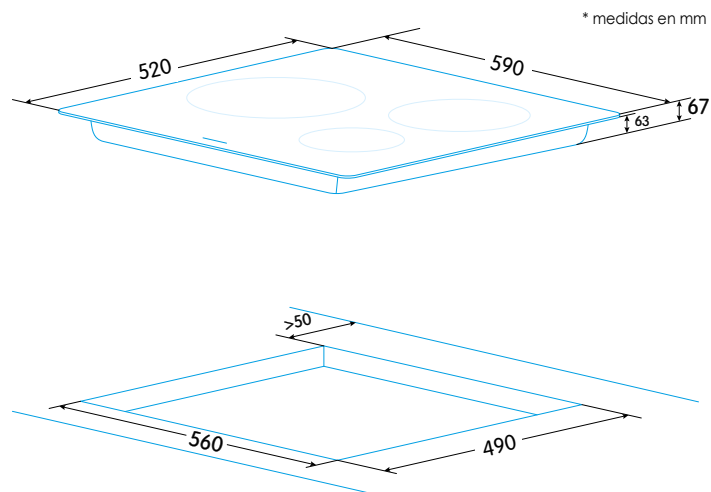
EVT-6328 X - Marco inoxidable

Ean-13: 8435436110542 - Cód.: 922271977

EVT-6328 B - Biselado frontal

Ean-13: 8435436110375 - Cód.: 922271972

- ✓ Placa vitrocerámica radiante con marco inoxidable / biselado frontal
- ✓ 3 Focos: Uno de 28/22/15,5 cm, otro de 18,5 cm y otro de 15 cm de diámetro
- ✓ Panel de control tipo Touch
- ✓ Selector de potencia centralizado, con 9 niveles
- ✓ Selector de temporizador
- ✓ Bloqueo de seguridad mediante combinación de teclas
- ✓ Indicador calor residual
- ✓ Potencia máxima 5,7 kW
- ✓ Dimensiones (ancho x fondo x alto): 590 x 520 x 67 mm



TIMER



BLOQUEO DE SEGURIDAD



INDICADOR CALOR RESIDUAL



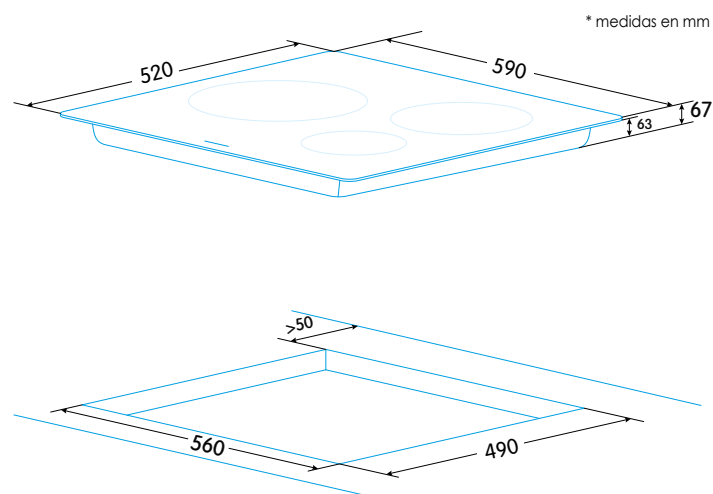
TERMOSTATO DE SEGURIDAD

VITROCERÁMICA 3 FOCOS

**EVT-6328 R - Redondeado**

Ean-13: 8435436110849 - Cód.: 922271981

- ✓ Placa vitrocerámica radiante con borde redondeado
- ✓ 3 Focos: Uno de 28/22 cm, otro de 18,5 cm y otro de 15 cm de diámetro
- ✓ Panel de control tipo Touch
- ✓ Selector de potencia centralizado, con 9 niveles
- ✓ Selector de temporizador
- ✓ Bloqueo de seguridad mediante combinación de teclas
- ✓ Indicador calor residual
- ✓ Potencia máxima 5,7 kW
- ✓ Dimensiones (ancho x fondo x alto): 590 x 520 x 67 mm



TIMER

BLOQUEO DE
SEGURIDADINDICADOR
CALOR RESIDUALTERMOSTATO DE
SEGURIDAD

VITROCERÁMICA 4 FOCOS

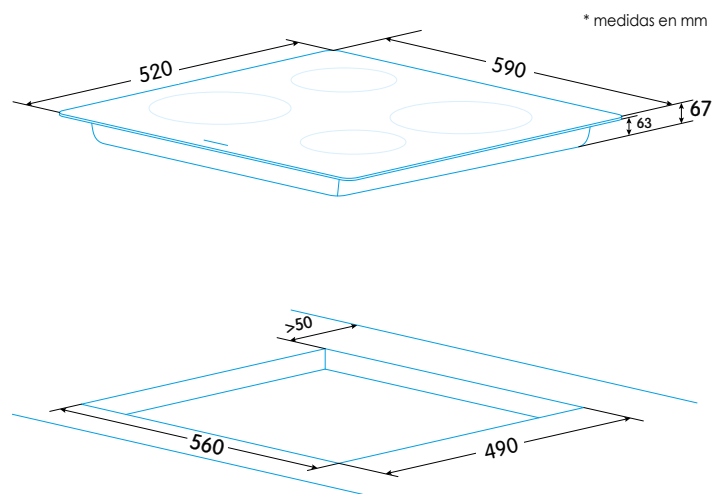
**EVT-6421 X - Marco inoxidable**

Ean-13: 8435436110528 - Cód.: 922271975

EVT-6421 R - Redondeado

Ean-13: 8435436110535 - Cód.: 922271976

- ✓ Placa vitrocerámica radiante con marco inoxidable / borde redondeado
- ✓ 4 Focos: Uno de 21,5 cm, otro de 18,5 cm y otros dos de 15 cm de diámetro
- ✓ Panel de control tipo Touch
- ✓ Selector de potencia centralizado, con 9 niveles
- ✓ Bloqueo de seguridad mediante combinación de teclas
- ✓ Indicador calor residual
- ✓ Potencia máxima 6,5 kW
- ✓ Dimensiones (ancho x fondo x alto): 590 x 520 x 67 mm

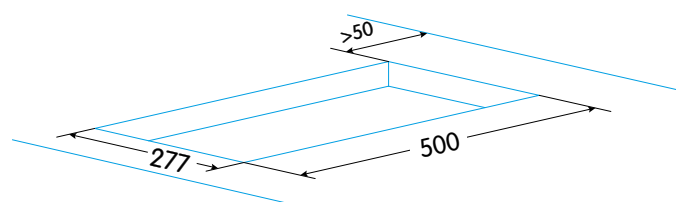
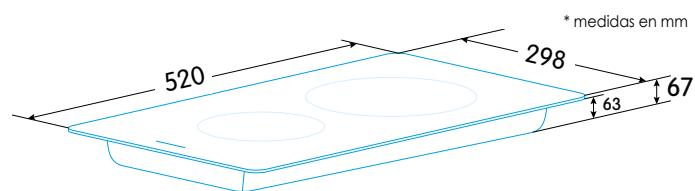
BLOQUEO DE
SEGURIDADINDICADOR
CALOR RESIDUALTÉRMOSTATO DE
SEGURIDAD

VITROCERÁMICA 2 FOCOS

**EVT-3218 R - Redondeado**

Ean-13: 8435436110511 - Cód.: 922271974

- ✓ Placa vitrocerámica radiante con borde redondeado
- ✓ 2 Focos: Uno de 18,5/12 cm y otro de 15 cm de diámetro
- ✓ Panel de control tipo Touch
- ✓ Selector de potencia centralizado, con 9 niveles
- ✓ Bloqueo de seguridad mediante combinación de teclas
- ✓ Indicador calor residual
- ✓ Potencia máxima 2,9 kW
- ✓ Dimensiones (ancho x fondo x alto): 298 x 520 x 67 mm

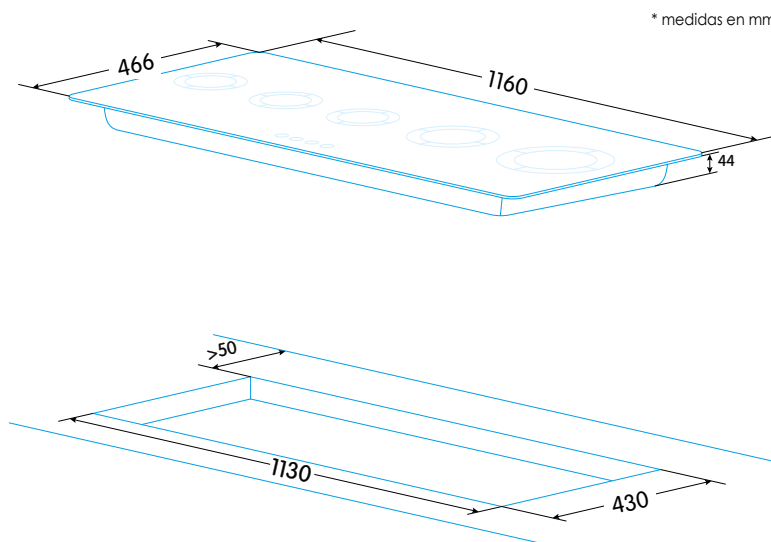
BLOQUEO DE
SEGURIDADINDICADOR
CALOR RESIDUALTERMOSTATO DE
SEGURIDAD



EGG-1240 TI TR CI N - Vidrio Negro

Ean-13: 8435436112034 - Cód.: 922271990

- ✓ Placa de gas natural con 4 quemadores
- ✓ Parrillas independientes de hierro fundido sobre superficie de vidrio templado
- ✓ Un quemador triple corona de alta eficiencia (4 kW), uno súper-rápido, uno semi-rápido y uno auxiliar
- ✓ Mandos frontales
- ✓ Encendido electrónico integrado en mando
- ✓ Sistema de seguridad de corte de gas
- ✓ Apto para gas natural y gas butano
- ✓ Incluye inyectores opcionales para Gas Butano
- ✓ Potencia total gas: 9,75 kW
- ✓ Dimensiones (ancho x fondo x alto) : 1160 x 466 x 102,5 mm



SEGURIDAD
CORTE GAS



AUTO-ENCENDIDO



TRIPLE CORONA



PARRILLAS HIERRO
FUNDIDO

GAS 5 FOCOS

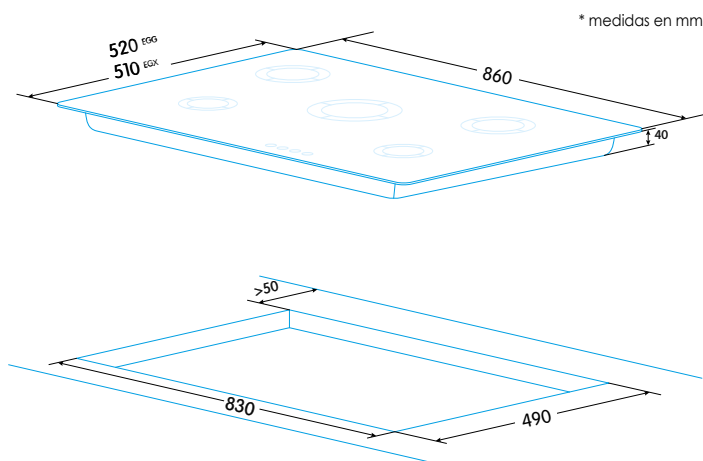
**EGG-9050 TI TR CI N - Vidrio Negro**

Ean-13: 8435436112041 - Cód.: 922271991

EGX-9050 TI TR CI N - Acero inoxidable

Ean-13: 8435436112058 - Cód.: 922271992

- √ Placa de gas natural con 5 quemadores
- √ Marco frontal y trasero de aluminio (sólo modelo vidrio negro)
- √ 3 parrillas independientes de hierro fundido sobre superficie de vidrio templado/acero inoxidable
- √ Un quemador triple corona, uno súper-rápido, dos semi-rápidos y uno auxiliar
- √ Mandos frontales
- √ Encendido electrónico integrado en mando
- √ Sistema de seguridad de corte de gas
- √ Apto para gas natural y gas butano
- √ Incluye inyectores opcionales para gas butano
- √ Potencia total gas: 11,3 kW
- √ Dimensiones (ancho x fondo x alto) : 860 x 520/510 x 97,5/85 mm

SEGURIDAD
CORTE GAS

AUTO-ENCENDIDO



TRIPLE CORONA

PARRILLAS HIERRO
FUNDIDOSÚPER SLIM
(Modelo inox)

PLACAS

GAS 5 FOCOS



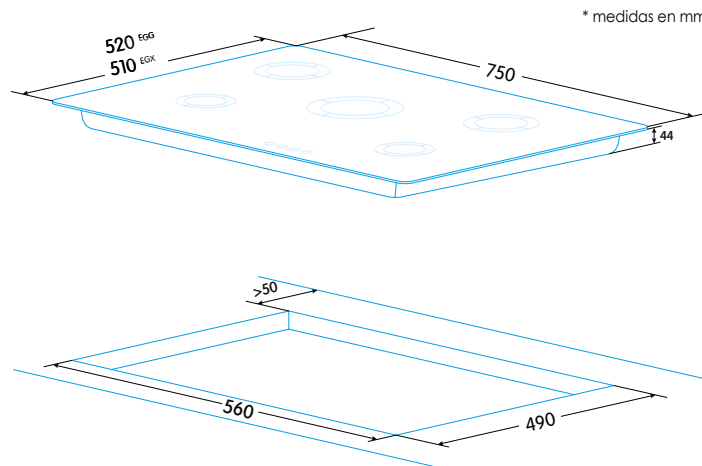
EGG-7550 TI TR CI N - Vidrio Negro

Ean-13: 8435436112065 - Cód.: 922271993

EGX-7550 TI TR CI N - Acero inoxidable

Ean-13: 8435436112072 - Cód.: 922271994

- ✓ Placa de gas natural con 5 quemadores
- ✓ Marco frontal y trasero de aluminio (sólo modelo vidrio negro)
- ✓ Parrilla de hierro fundido sobre superficie de vidrio templado/ acero inoxidable
- ✓ Un quemador triple corona, uno súper-rápido, dos semi-rápidos y uno auxiliar
- ✓ Mandos frontales
- ✓ Encendido electrónico integrado en mando
- ✓ Sistema de seguridad de corte de gas
- ✓ Apto para gas natural y gas butano
- ✓ Incluye inyectores opcionales para gas butano
- ✓ Potencia total gas: 11,3 kW
- ✓ Dimensiones (ancho x fondo x alto) : 750 x 520/510 x 97,5/85 mm



SEGURIDAD CORTE GAS



AUTO-ENCENDIDO



TRIPLE CORONA



PARRILLAS HIERRO FUNDIDO



SÚPER SLIM (Modelo inox)

GAS 4 FOCOS



EGG-6040 TI TR CI N - Vidrio Negro

Ean-13: 8435436112089 - Cód.: 922271995

EGG-6040 TI TR CI B - Vidrio Negro (Butano)

Ean-13: 8435436112096 - Cód.: 922271996

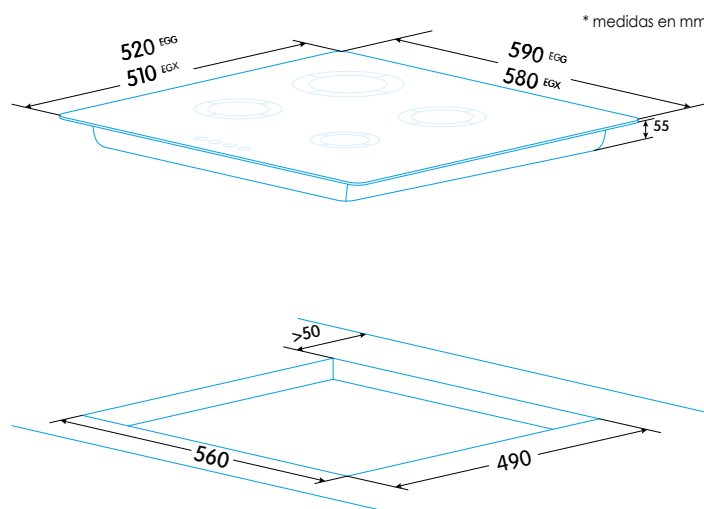
EGX-6040 TI TR CI N - Acero inoxidable

Ean-13: 8435436112102 - Cód.: 922271997

EGX-6040 TI TR CI B - Acero inoxidable (Butano)

Ean-13: 8435436112119 - Cód.: 922271998

- ✓ Placa de gas natural/butano con 4 quemadores
- ✓ Marco frontal y trasero de aluminio (sólo modelo vidrio negro)
- ✓ 2 parrillas de hierro fundido sobre superficie de vidrio templado/ acero inoxidable
- ✓ Un quemador triple corona, dos semi-rápidos y uno auxiliar
- ✓ Mandos frontales
- ✓ Encendido electrónico integrado en mando
- ✓ Sistema de seguridad de corte de gas
- ✓ Apto para gas natural y gas butano
- ✓ Incluye inyectores opcionales para gas natural/butano
- ✓ Potencia total gas: 7/8,3 kW
- ✓ Dimensiones (ancho x fondo x alto) : 590/580 x 520/510 x 112,5/97 mm



SEGURIDAD
CORTE GAS



AUTO-ENCENDIDO



TRIPLE CORONA



PARRILLAS HIERRO
FUNDIDO



SÚPER SLIM
(Modelo inox)

GAS 4 FOCOS

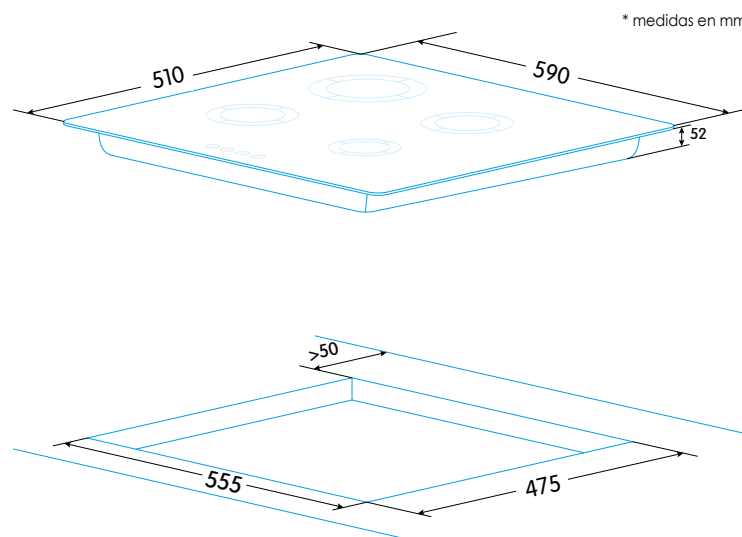
**EGG-6040 TI N - Vidrio Negro**

Ean-13: 8435436111327 - Cód.: 922271982

EGG-6040 TI B - Vidrio Negro (Butano)

Ean-13: 8435436111938 - Cód.: 922271987

- √ Placa de gas natural/butano con 4 quemadores
- √ 4 parrillas independientes sobre superficie de vidrio templado
- √ Un quemador triple corona, uno semi-rápido y uno auxiliar
- √ Mandos frontales
- √ Encendido electrónico integrado en mando
- √ Sistema de seguridad de corte de gas
- √ Apto para gas natural y gas butano
- √ Incluye inyectores opcionales para gas natural/butano
- √ Potencia total gas: 8 kW
- √ Dimensiones (ancho x fondo x alto) : 590 x 510 x 110 mm

SEGURIDAD
CORTE GAS

AUTO-ENCENDIDO

GAS 4 FOCOS

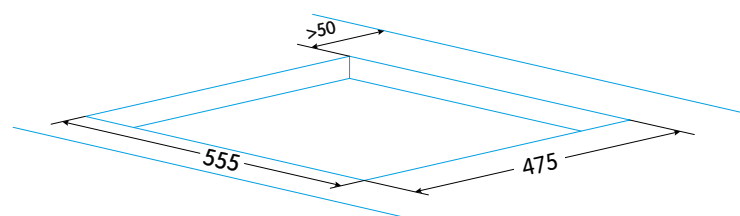
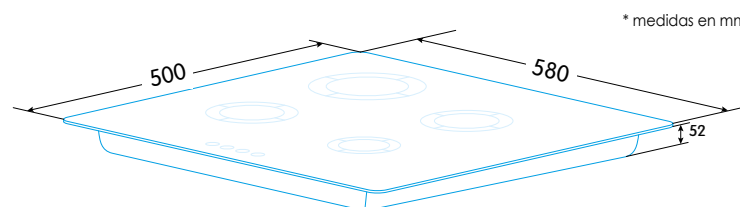
**EGX-6040 TI N - Acero inoxidable**

Ean-13: 8435436111334 - Cód.: 922271983

EGX-6040 TI B - Acero inoxidable (Butano)

Ean-13: 8435436111952 - Cód.: 922271989

- ✓ Placa de gas natural/butano con 4 quemadores
- ✓ 2 parrillas independientes sobre superficie de acero inoxidable
- ✓ Un quemador triple corona, dos semi-rápidos y uno auxiliar
- ✓ Mandos frontales
- ✓ Encendido electrónico integrado en mando
- ✓ Sistema de seguridad de corte de gas
- ✓ Apto para gas natural y gas butano
- ✓ Incluye inyectores opcionales para gas natural/butano
- ✓ Potencia total gas: 8 kW
- ✓ Dimensiones (ancho x fondo x alto) : 580 x 500 x 110 mm

SEGURIDAD
CORTE GAS

AUTO-ENCENDIDO

PLACAS

GAS 3 FOCOS



EGG-6030 TI TR CI N - Vidrio Negro

Ean-13: 8435436112126 - Cód.: 922271999

EGG-6030 TI TR CI B - Vidrio Negro (Butano)

Ean-13: 8435436112133 - Cód.: 922272000

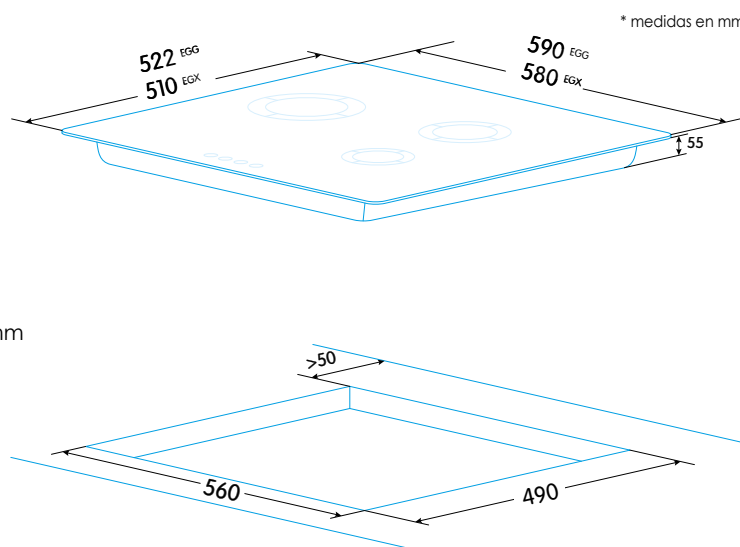
EGX-6030 TI TR CI N - Acero inoxidable

Ean-13: 8435436112140 - Cód.: 922272001

EGX-6030 TI TR CI B - Acero inoxidable (Butano)

Ean-13: 8435436112157 - Cód.: 922272002

- ✓ Placa de gas natural/butano con 3 quemadores
- ✓ 2 parrillas de hierro fundido sobre superficie de vidrio templado/ acero inoxidable
- ✓ Un quemador triple corona, uno semi-rápido y uno auxiliar
- ✓ Mandos frontales
- ✓ Encendido electrónico integrado en mando
- ✓ Sistema de seguridad de corte de gas
- ✓ Apto para gas natural y gas butano
- ✓ Incluye inyectores opcionales para gas natural/butano
- ✓ Potencia total gas: 6,55 kW
- ✓ Dimensiones (ancho x fondo x alto) : 590/580 x 522/510 x 112,5/97 mm



SEGURIDAD
CORTE GAS



AUTO-ENCENDIDO



TRIPLE CORONA



PARRILLAS HIERRO
FUNDIDO



SÚPER SLIM
(Modelo inox)

GAS 3 FOCOS

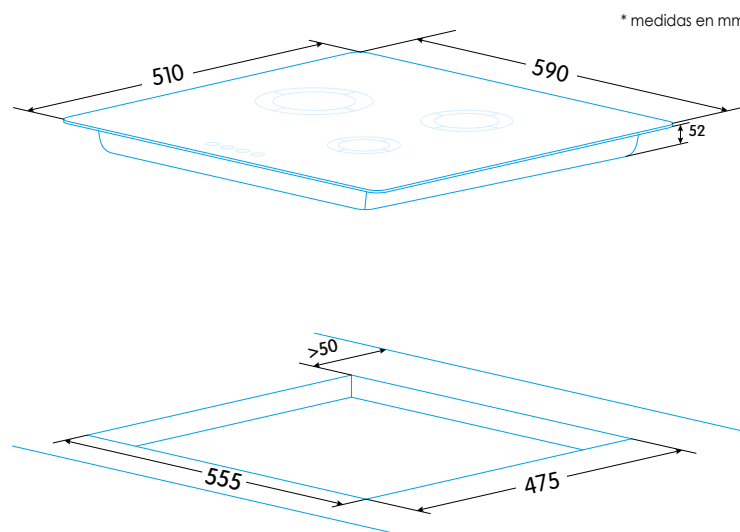
**EGG-6030 TI N - Vidrio Negro**

Ean-13: 8435436111341 - Cód.: 922271984

EGG-6030 TI B - Vidrio Negro (Butano)

Ean-13: 8435436111945 - Cód.: 922271988

- √ Placa de gas natural/butano con 3 quemadores
- √ 3 parrillas independientes sobre superficie de vidrio templado
- √ Un quemador triple corona, uno semi-rápido y uno auxiliar
- √ Mandos frontales
- √ Encendido electrónico integrado en mando
- √ Sistema de seguridad de corte de gas
- √ Apto para gas natural y gas butano
- √ Incluye inyectores opcionales para gas natural/butano
- √ Potencia total gas: 6,25 kW
- √ Dimensiones (ancho x fondo x alto) : 590 x 510 x 110 mm

SEGURIDAD
CORTE GAS

AUTO-ENCENDIDO



TRIPLE CORONA

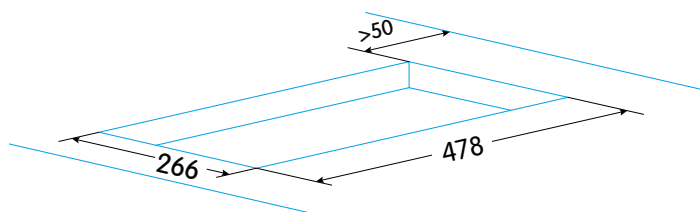
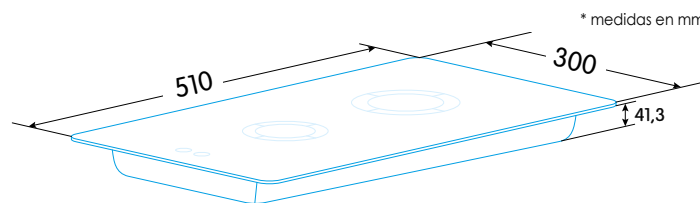
GAS 2 FOCOS



EGG-3020 TI N - Vidrio Negro

Ean-13: 8435436111365 - Cód.: 922271986

- ✓ Placa de gas natural con 2 quemadores
- ✓ 2 parrillas independientes sobre superficie de vidrio templado
- ✓ Un quemador súper-rápido y uno semi-rápido
- ✓ Mandos frontales
- ✓ Encendido electrónico integrado en mando
- ✓ Sistema de seguridad de corte de gas
- ✓ Apto para gas natural y gas butano
- ✓ Incluye inyectores opcionales para Gas Butano
- ✓ Potencia total gas: 4,28 kW
- ✓ Dimensiones (ancho x fondo x alto) : 300 x 510 x 100 mm

SEGURIDAD
CORTE GAS

AUTO-ENCENDIDO

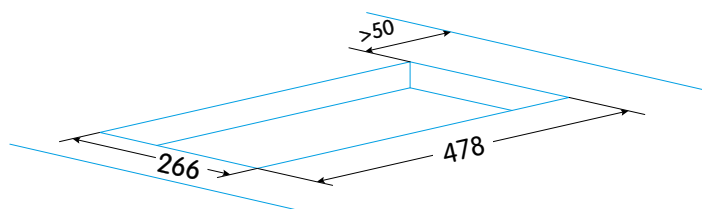
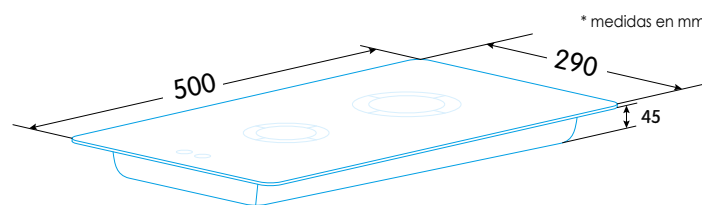
GAS 2 FOCOS



EGX-3020 TI N - Acero inoxidable

Ean-13: 8435436111358 - Cód.: 922271985

- ✓ Placa de gas natural con 2 quemadores
- ✓ 1 parrilla sobre superficie de acero inoxidable
- ✓ Un quemador súper-rápido y uno semi-rápido
- ✓ Mandos frontales
- ✓ Encendido electrónico integrado en mando
- ✓ Sistema de seguridad de corte de gas
- ✓ Apto para gas natural y gas butano
- ✓ Incluye inyectores opcionales para Gas Butano
- ✓ Potencia total gas: 4,28 kW
- ✓ Dimensiones (ancho x fondo x alto) : 290 x 500 x 90 mm

SEGURIDAD
CORTE GAS

AUTO-ENCENDIDO

PLACAS

INDUCCIÓN								
922272005	922272006	922272007 EIM-6330 HT A	922272009 EIHR-6330 A	922272011	922272012	922272013 EIM-6330 A	922272015	
EIR-8330 B	EIM-6330 HT BQ B	922272008 EIM-6330 HT B	922272010 EIHR-6330 B	EIHS-6330 B	EIR-6330 B	922272014 EIM-6330 B	EIS-6330 R	
FICHA DE PRODUCTO								
Nº total de focos de cocción	3	3	3	3	3	3	3	3
Tecnología de calentamiento	Inducción	Inducción	Inducción	Inducción	Inducción	Inducción	Inducción	Inducción
Tamaño: zona 1 [mm]	300	200 x 200	210 x 200	220	220	220	220	220
Tamaño: zona 2 [mm]	160	200 x 200	210 x 200	160	160	160	180	180
Tamaño: zona 3 [mm]	220	300	300	300	300	300	300	300
Tamaño: zona 4 [mm]								
Consumo: zona 1 [Wh/kg] (1)	199,3	193,4	182,9	186,6	186,6	186,6	184,1	184,1
Consumo: zona 2 [Wh/kg] (1)	194,9	193,4	182,7	194,9	194,9	194,9	181,7	181,7
Consumo: zona 3 [Wh/kg] (1)	186,6	199,3	180,8	199,3	199,3	199,3	180,8	180,8
Consumo: zona 4 [Wh/kg] (1)								
Consumo placa [Wh/kg] (1)	193,6	195,3	182,1	193,6	193,6	193,6	182,2	182,2
Potencia: zona 1 [kW]	2,5	2	1,5	2	2	2	2	2
Potencia: zona 2 [kW]	1,5	2	2	1,5	1,5	1,5	1,2	1,2
Potencia: zona 3 [kW]	2	2,5	2,3	2,5	2,5	2,5	2,3	2,3
Potencia: zona 4 [kW]								
CARACTERÍSTICAS GENERALES								
Material de la superficie	Cristal	Cristal	Cristal	Cristal	Cristal	Cristal	Cristal	Cristal
Color	Negro	Negro	Negro	Negro	Negro	Negro	Negro	Negro
Estética	Biselado completo	Biselado frontal	Marco aluminio/Biselado frontal	Marco aluminio/Biselado frontal	Biselado frontal	Biselado frontal	Marco aluminio/Biselado frontal	Redondeado
Instalación	Independiente	Independiente	Independiente	Independiente	Independiente	Independiente	Independiente	Independiente
Tipo de control	Round Slider Touch	Multi Slider Touch	Multi Slider Touch	Hidden Round Slider Touch	Hidden Slider Touch	Round Slider Touch	Multi Slider Touch	Mono Slider Touch
Niveles de potencia	9 + Booster	9 + Booster	9 + Booster	9 + Booster	9 + Booster	9 + Booster	9 + Booster	9 + Booster
CONTROL								
Sel. potencia (+/-)	Centralizado	Individual por foco	Individual por foco	Centralizado	Centralizado	Centralizado	Individual por foco	Centralizado
Sel. temporización	√	√	√	√	√	√	√	√
Visualiz. potencias en display	√	√	√	√	√	√	√	√
Booster	√	√	√	√	√	√	√	√
Nº sensores on/off	1 General	1 General	1 General	1 General	1 General	1 General	1 General	1 General
SEGURIDAD								
Bloqueo total de seguridad para niños	√	√	√	√	√	√	√	√
Bloqueo del touch durante el cocinado	√	√	√	√	√	√	√	√
Indicador de calor residual	√	√	√	√	√	√	√	√
Desconexión automática por olvido	√	√	√	√	√	√	√	√
Termostato de seguridad contra sobrecalentamiento	√	√	√	√	√	√	√	√
Protección ante desbordamiento	√	√	√	√	√	√	√	√
Desconexión automática reboso de líquidos	√	√	√	√	√	√	√	√
Evasión pequeños objetos metálicos	√	√	√	√	√	√	√	√
Detección/alerta contra voltaje débil	√	√	√	√	√	√	√	√
Sistema contra sobretensiones	√	√	√	√	√	√	√	√
Termostato de seguridad para temperatura de aceite	√	√	√	√	√	√	√	√
Seguridad detección de recipientes	√	√	√	√	√	√	√	√
CONEXIÓN								
Tensión/frecuencia [V/Hz]	220-240/50-60	220-240/50-60	220-240 /50-60	220-240/50-60	220-240/50-60	220-240/50-60	220-240 /50-60	220-240 /50-60
Potencia total eléctrica [kW]	7	7	7	7	7	7	7,1	7,1
DIMENSIONES								
Anchura del aparato [mm]	800	590	590	590	590	590	590	590
Fondo del aparato [mm]	400	520	520	520	520	520	520	520
Altura del aparato [mm]	65	55	58	55	55	55	58	58
Altura del aparato bajo encimera [mm]	61	51	54	51	51	51	54	54
Dimensiones hueco de encastre [mm]	783 x 383	560 x 490	565 x 495	560 x 490	560 x 490	560 x 490	565 x 495	565 x 495

(1) Medición obtenida según norma EN 60350-2

PLACAS

INDUCCIÓN				VITROCERÁMICA					
922271973 EIT-6328 B	922272004	922272016	922272017 EIM-3220 HT B	922271977 EVT-6328 X	922271981	922271975 EVT-6421 X	922271974		
922271979 EIT-6328 B WH	EIT-6328 R	EIM-6422 B	922271978 EIT-3220 B	922271972 EVT-6328 B	EVT-6328 R	922271976 EVT-6421 R	EVT-3218 R		
FICHA DE PRODUCTO									
3	3	4	2	3	3	4	2	Nº total de focos de cocción	
Inducción	Inducción	Inducción	Inducción	Radiante	Radiante	Radiante	Radiante	Tecnología de calentamiento	
280/180	220	220	210 x 200/180	280/220/155	280/220	150	150	Tamaño: zona 1 [mm]	
200	180	180	210 x 200/220	150	150	215	185/120	Tamaño: zona 2 [mm]	
158	280	200		185	185	150		Tamaño: zona 3 [mm]	
		180				185		Tamaño: zona 4 [mm]	
175,5	184,1	182,9	182,9 / 184,9	140,1	193,5	147,7	147,8	Consumo: zona 1 [Wh/kg] (1)	
175,9	181,7	183,4	182,7 / 176,3	147	185,4	152	155,4	Consumo: zona 2 [Wh/kg] (1)	
179,5	180,8	180,8		147,1	190,8	146		Consumo: zona 3 [Wh/kg] (1)	
		195,4				146,2		Consumo: zona 4 [Wh/kg] (1)	
177	182,2	185,6	182,8 / 180,6	144,7	189,9	148	151,6	Consumo placa [Wh/kg] (1)	
2,7/1,5	2,3	2,3	1,6 / 1,4	2,7/1,95/1,05	2,7/1,5	1,2	1,2	Potencia: zona 1 [kW]	
1,5	1,2	1,2	2,1 / 2,3	1,2	1,2	2,3	1,7/0,7	Potencia: zona 2 [kW]	
1,2	2,3	1,8		1,8	1,8	1,2		Potencia: zona 3 [kW]	
		1,2				1,8		Potencia: zona 4 [kW]	
CARACTERÍSTICAS GENERALES									
Cristal	Cristal	Cristal	Cristal	Cristal	Cristal	Cristal	Cristal	Material de la superficie	
Negro/Blanco	Negro	Negro	Negro	Negro	Negro	Negro	Negro	Color	
Biselado frontal	Redondeado	Biselado frontal	Biselado frontal	Marco inoxidable/Biselado frontal	Redondeado	Redondeado/Marco inoxidable	Redondeado	Estética	
Independiente	Independiente	Independiente	Independiente	Independiente	Independiente	Independiente	Independiente	Instalación	
Touch	Touch	Multi Slider Touch	Touch	Touch	Touch	Touch	Touch	Tipo de control	
9 + Booster	9 + Booster	9 + Booster	9 + Booster	9	9	9	9	Niveles de potencia	
CONTROL									
Individual por foco	Centralizado	Individual por foco	Centralizado	Centralizado	Centralizado	Centralizado	Centralizado	Sel. potencia (+/-)	
√	√	√	√	√	√	√	√	Sel. temporización	
√	√	√	√	√	√	√	√	Visualiz. potencias en display	
√ (Mediante tecla plus)	√	√	√ (Mediante tecla plus)					Booster	
1 General	1 General	1 General	1 General	1 General	1 General	1 General	1 General	Nº sensores on/off	
SEGURIDAD									
√	√	√	√	√ (2 teclas)	√ (2 teclas)	√ (2 teclas)	√ (2 teclas)	Bloqueo total de seguridad para niños	
√	√	√	√					Bloqueo del touch durante el cocinado	
√	√	√	√	√	√	√	√	Indicador de calor residual	
√	√	√	√	√	√	√	√	Desconexión automática por olvido	
√	√	√	√	√	√	√	√	Termostato de seguridad contra sobrecalentamiento	
√	√	√	√	√	√	√	√	Protección ante desbordamiento	
√	√	√	√	√	√	√	√	Desconexión automática reboso de líquidos	
√	√	√	√					Evasión pequeños objetos metálicos	
√	√	√	√	√	√	√	√	Detección/alerta contra voltaje débil	
√	√	√	√					Sistema contra sobretensiones	
√	√	√	√					Termostato de seguridad para temperatura de aceite	
√	√	√	√					Seguridad detección de recipientes	
CONEXIÓN									
220-240 /50-60	220-240 /50-60	220-240 /50-60	220-240 /50-60	220-240 /50-60	220-240/50-60	220-240 /50-60	220-240 /50-60	Tensión/frecuencia [V/Hz]	
7,2	7,1	7,1	3,7	5,7	5,7	6,5	2,9	Potencia total eléctrica [kW]	
DIMENSIONES									
590	590	590	298	590	590	590	298	Anchura del aparato [mm]	
520	520	520	520	520	520	520	520	Fondo del aparato [mm]	
63	58	58	68	67	67	67	67	Altura del aparato [mm]	
58	54	54	64	63	63	63	63	Altura del aparato bajo encimera [mm]	
560 x 490	565 X 495	565 x 495	275 X 500	590 X 490	590 X 490	560 x 490	275 X 500	Dimensiones hueco de encastre [mm]	

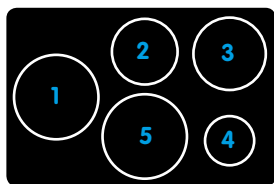
(1) Medición obtenida según norma EN 60350-2

PLACAS

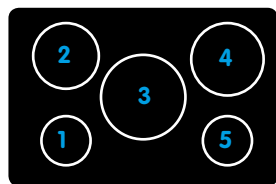
	GAS 4 FOCOS PANORAMA		GAS 5 FOCOS			GAS 4 FOCOS	
	922271990	922271991	922271992	922271993	922271995	922271997	
	EGG-1240 TI TR CI N	EGG-9050 TI TR CI N	EGX-9050 TI TR CI N	EGG-7550 TI TR CI N	EGG-6040 TI TR CI N	EGX-6040 TI TR CI N	
				922271994	922271996	922271998	
				EGX-7550 TI TR CI N	EGG-6040 TI TR CI B	EGX-6040 TI TR CI B	
FICHA DE PRODUCTO							
Nº total de focos de cocción	4	5	5	5	4	4	
Tecnología de calentamiento	Gas natural	Gas natural	Gas natural	Gas natural	Gas natural / Gas GLP	Gas natural / Gas GLP	
Tipo de foco: zona 1	Auxiliar	Semirápido	Triple corona	Semirápido	Semirápido	Triple corona	
Tipo de foco: zona 2	Semirápido	Superrápido	Semirápido	Superrápido	Triple corona	Semirápido	
Tipo de foco: zona 3	Superrápido	Triple corona	Superrápido	Triple corona	Semirápido	Semirápido	
Tipo de foco: zona 4	Triple corona	Semirápido	Auxiliar	Semirápido	Auxiliar	Auxiliar	
Tipo de foco: zona 5		Auxiliar	Semirápido	Auxiliar			
Consumo: zona 1 [l/h]	95 l/h	167 l/h	362 l/h	167 l/h	167 l/h - 127 g/h	362 l/h - 277 g/h	
Consumo: zona 2 [l/h]	167 l/h	286 l/h	167 l/h	286 l/h	238 l/h - 182 g/h	167 l/h - 127 g/h	
Consumo: zona 3 [l/h]	286 l/h	381 l/h	286 l/h	381 l/h	167 l/h - 127 g/h	167 l/h - 127 g/h	
Consumo: zona 4 [l/h]	381 l/h	167 l/h	95 l/h	167 l/h	95 l/h - 73 g/h	95 l/h - 73 g/h	
Consumo: zona 5 [l/h]		95 l/h	167 l/h	95 l/h			
Consumo placa [l/h]	929 l/h	1096 l/h	1077 l/h	1096 l/h - 1077 l/h	667 l/h - 509 g/h	791 l/h /604 g/h	
Potencia: zona 1 [kW]	1	1,75	3,8	1,75	1,75	3,8	
Potencia: zona 2 [kW]	1,75	3	1,75	3	2,5	1,75	
Potencia: zona 3 [kW]	3	3,8	3	3,8	1,75	1,75	
Potencia: zona 4 [kW]	4	1,75	1	1,75	1	1	
Potencia: zona 5 [kW]		1	1,75	1			
CARACTERÍSTICAS GENERALES							
Material de la superficie	Cristal	Cristal	Inoxidable	Cristal/Inoxidable	Cristal	Inoxidable	
Estética	Marco frontal y trasero de aluminio	Marco frontal y trasero de aluminio	Superficie súper slim	Marco frontal y trasero de aluminio/ Superficie súper slim	Marco frontal y trasero de aluminio	Superficie súper slim	
Tipo de control	Mandos	Mandos	Mandos	Mandos	Mandos	Mandos	
Tipo de parrillas	Hierro Fundido	Hierro Fundido	Hierro Fundido	Hierro Fundido	Hierro Fundido	Hierro Fundido	
CONTROL							
Sel. potencia (+/-)	Individual por foco	Individual por foco	Individual por foco	Individual por foco	Individual por foco	Individual por foco	
Encendido electrónico	√	√	√	√	√	√	
Parrillas de hierro fundido	√	√	√	√	√	√	
Parrillas independientes por foco	√						
ACCESORIOS							
Kit conversión natural-butano / butano-natural (incluido)	√	√	√	√ / √	√ / √	√ / √	
SEGURIDAD							
Seguridad total por corte de gas	√	√	√	√	√	√	
CONEXIÓN							
Tensión/frecuencia [V/Hz]	220-240 / 50-60	220-240 / 50-60	220-240 / 50-60	220-240 / 50-60	220-240 / 50-60	220-240 / 50-60	
Potencia total gas [kW]	9,75	11,3	11,3	11,3	7	8,3	
Ubicación de la toma de gas	Trasera	Trasera	Trasera	Trasera	Trasera	Trasera	
DIMENSIONES							
Anchura del aparato [mm]	1160	860	860	750	590	580	
Fondo del aparato [mm]	466	520	510	520/510	520	510	
Altura del aparato [mm]	102,5	97,5	85	97,5/85	112,5	97	
Altura del aparato bajo encimera [mm]	44	40	40	44	55	55	
Dimensiones hueco de encastre [mm]	1130 X 430	830 X 490	830 X 490	560 X 490	560 X 490	560 X 490	

Certificado CE: PIN0359BU956

Numeración de los focos



EGX-9050 TI TR CI N



EGG-9050 TI TR CI N,
EGG-7550 TI TR CI N,
EGX-7550 TI TR CI N



EGG-1240 TI TR CI N



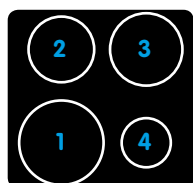
EIR-8330 B

PLACAS

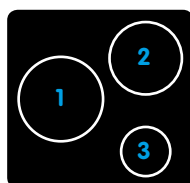
GAS 4 FOCOS		GAS 3 FOCOS			GAS 2 FOCOS		FICHA DE PRODUCTO
922271982 EGG-6040 TI N	922271983 EGX-6040 TI N	922271999 EGG-6030 TI TR CI N	922272000 EGG-6030 TI TR CI B	922271984 EGG-6030 TI N	922271986 EGG-3020 TI N		
922271987 EGG-6040 TI B	922271989 EGX-6040 TI B	922272001 EGG-6030 TI TR CI N	922272002 EGG-6030 TI TR CI B	922271988 EGG-6030 TI B	922271985 EGX-3020 TI N		
4	4	3	3	3	2		Nº total de focos de cocción
Gas natural / Gas GLP	Gas natural / Gas GLP	Gas natural	Gas GLP	Gas natural / Gas GLP	Gas natural		Tecnología de calentamiento
Triple corona	Triple corona	Triple corona	Triple corona	Triple corona	Semirápido		Tipo de foco: zona 1
Semi-rápido	Semi-rápido	Semirápido	Semirápido	Semirápido	Superrápido		Tipo de foco: zona 2
Semi-rápido	Semi-rápido	Auxiliar	Auxiliar	Auxiliar			Tipo de foco: zona 3
Auxiliar	Auxiliar						Tipo de foco: zona 4
							Tipo de foco: zona 5
333 l/h - 255 g/h	333 l/h - 255 g/h	381 l/h	291 g/h	333 l/h - 255 g/h	133 l/h - 122 l/h		Consumo: zona 1 [l/h]
167 l/h - 127 g/h	167 l/h - 127 g/h	167 l/h	127 g/h	167 l/h - 127 g/h	228 l/h		Consumo: zona 2 [l/h]
167 l/h - 127 g/h	167 l/h - 127 g/h	95 l/h	73 g/h	95 l/h - 73 g/h			Consumo: zona 3 [l/h]
95 l/h - 73 g/h	95 l/h - 73 g/h						Consumo: zona 4 [l/h]
							Consumo: zona 5 [l/h]
762 l/h - 582 g/h	762 l/h - 582 g/h	643 l/h	491 g/h	595 l/h - 455 g/h	361 l/h - 350 l/h		Consumo placa [l/h]
3,5	3,5	3,8	3,8	3,5	1,88		Potencia: zona 1 [kW]
1,75	1,75	1,75	1,75	1,75	2,4		Potencia: zona 2 [kW]
1,75	1,75	1	1	1			Potencia: zona 3 [kW]
1	1						Potencia: zona 4 [kW]
							Potencia: zona 5 [kW]
CARACTERÍSTICAS GENERALES							
Vidrio	Inoxidable	Cristal/Inoxidable	Cristal/Inoxidable	Cristal	Vidrio/inoxidable		Material de la superficie
Borde redondeado	Superficie inoxidable	Marco frontal y trasero de aluminio/ Superficie súper slim	Marco frontal y trasero de aluminio/ Superficie súper slim	Borde redondeado	Borde redondeado/ Superficie inoxidable		Estética
Mandos 4 Independientes Esmaltadas	Mandos 2 esmaltadas	Mandos Hierro Fundido	Mandos Hierro Fundido	Mandos 3 Independientes Esmaltadas	Mandos 1 Esmaltada		Tipo de control
							Tipo de parrillas
CONTROL							
Individual por foco	Individual por foco	Individual por foco	Individual por foco	Individual por foco	Individual por foco		Sel. potencia (+/-)
√	√	√	√	√	√		Encendido electrónico
		√	√				Parrillas de hierro fundido
√				√			Parrillas independientes por foco
ACCESORIOS							
√ / √	√ / √	√ / √	√ / √	√ / √	√ / √		Kit conversión natural-butano / butano-natural (incluido)
SEGURIDAD							
√	√	√	√	√	√		Seguridad total por corte de gas
CONEXIÓN							
220-240 / 50-60	220-240 / 50-60	220-240 / 50-60	220-240 / 50-60	220-240 / 50-60	220-240 V / 50-60 Hz		Tensión/frecuencia [V/Hz]
8	8	6,55	6,55	6,25	4,28		Potencia total gas [kW]
Trasera	Trasera	Trasera	Trasera	Trasera	Trasera		Ubicación de la toma de gas
DIMENSIONES							
590	580	590/580	590/580	590	300/290		Anchura del aparato [mm]
510	500	522/510	522/510	510	510/500		Fondo del aparato [mm]
110	110	112,5/97	112,5/97	110	100.1/90		Altura del aparato [mm]
52	52	55	55	52	41.3/44,6		Altura del aparato bajo encimera [mm]
555 x 475	555 x 475	560 X 490	560 X 490	555 x 475	266 X 478		Dimensiones hueco de encastre [mm]

Certificado CE: PIN0359BU956

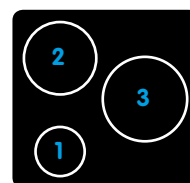
Numeración de los focos



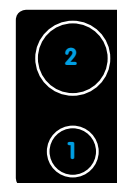
EIM-6422 B, EVT-6421 X, EVT-6421 R, EGG-6040 TI TR CI N, EGG-6040 TI TR CI B, EGX-6040 TI TR CI N, EGX-6040 TI TR CI B, EGG-6040 TI N, EGG-6040 TI B, EGX-6040 TI N, EGX-6040 TI B



EIT-6328 B, EIT-6328 B WH, EVT-6328 X, EVT-6328 B, EVT-6328 R, EGG-6030 TI TR CI N, EGG-6030 TI TR CI B, EGX-6030 TI TR CI N, EGX-6030 TI TR CI B, EGG-6030 TI N, EGG-6030 TI B



EIM-6330 HT BQ B, EIM-6330 HT A, EIM-6330 HT B, EHR-6330 A, EHR-6330 B, EHS-6330 B, EIR-6330 B, EIM-6330 A, EIM-6330 B, EIS-6330 R, EIT-6328 R



EIM-3220 HT B, EIT-3220 B, EVT-3218 R, EGG-3020 TI N, EGX-3020 TI N

EFICIENCIA ENERGÉTICA



A+++ -30%
Consumo un 30 % menos que un modelo equivalente "A+++"



A+++
Consumo un 31 % menos que un modelo equivalente "A"



PLACAS



HORIZONE TECH

Combina dos zonas para poder cocinar con recipientes rectangulares. Permite el uso de uno o varios recipientes al mismo tiempo.



TIMER

Permite programar la duración de cocinado, apagando la zona al finalizar el tiempo.



CONTROLES OCULTOS

Todos los botones del control están ocultos mientras la placa está apagada. Se iluminarán una vez pulsemos sobre la tecla ON/OFF.



FUNCION BARBACOA

Pone en funcionamiento la zona Horizone Tech a la potencia adecuada para el uso de la plancha barbacoa.



TERMOSTATO DE SEGURIDAD

Controla la temperatura en el interior de la placa para evitar que sea demasiado elevada. En caso de sobrecalentamiento, apaga la placa.



TRIPLE CORONA

Foco más potente que se caracteriza por tener más de una corona de fuego en el foco.



FOCO GIGANTE 30 CM

Diámetro de foco XXL.



SELECTOR POTENCIA POR FOCO

Permite controlar y visualizar el nivel de potencia de cada foco de manera independiente.



FUNCIONES DE COCINADO

Permite poner en funcionamiento las funciones de cocinado programadas: Keep Warm, Melting y Simmering.



BLOQUEO DE SEGURIDAD

Bloquea la placa manteniendo la programación seleccionada. Si se activa con la placa apagada evita que ésta se encienda.



SEGURIDAD CORTE GAS

Si la llama se apaga el paso de gas se cierra de forma automática.



PARRILLAS HIERRO FUNDIDO

Las parrillas de hierro fundido aportan solidez y durabilidad.



PROGRAMA CELERIS

Su función es aportar la máxima potencia.



CONTROL DESLIZANTE

Permite el control de la potencia y temporizador a través de un control táctil deslizante.



STOP&GO

Permite pausar y reanudar el funcionamiento más tarde, en el mismo punto en el que fue pausado.



CALOR RESIDUAL

Avisa del calor en la superficie de la placa mostrando el símbolo 'H' en el display de la zona correspondiente.



AUTO ENCENDIDO

Enciende automáticamente el fuego a través del mando del foco correspondiente.



SUPER SLIM

El acabado de las placas de gas en acero inoxidable es ultra delgado, consiguiendo así un encastre que apenas sobresale de la encimera.

CAMPANAS



MÁXIMA EXTRACCIÓN

Incorpora un motor ultra potente que es capaz de aspirar hasta 820-850 m³/h.



EFICIENCIA LUMÍNICA

Iluminación de alta eficiencia.



ILUMINACIÓN LED

Sistema de iluminación a través de bombilla led E14 de bajo consumo.



FUNCIÓN TIMER

Permite programar la duración de aspirado, apagando la campana al finalizar el tiempo.



FUNCIÓN TURBO

Su función es aportar la máxima potencia de aspirado.



ILUMINACIÓN ECO LED

Sistema de iluminación a través de focos led GU10 de alta eficiencia y bajo consumo.



ILUMINACIÓN REGULABLE

Regula la intensidad de iluminación de la campana.



ASPIRACIÓN PERIMETRAL

Tipo de aspiración y limpieza del aire que se realiza alrededor del perímetro de la campana.



ILUMINACIÓN BARRA LED

Sistema de iluminación de bajo consumo y alta eficiencia en forma lineal.



INDICADOR SATURACIÓN DE FILTROS

Avisador automático que indica de la necesidad de limpiar los filtros.

FRIGORÍFICOS Y CONGELADORES



METAL DUAL NO FROST & FULL NO FROST

Tecnología que evita la formación de escarcha o hielo en las paredes del aparato.



CLASE CLIMÁTICA ST

Permite el funcionamiento en climas que abarquen desde +16 °C hasta +38 °C.



DISPLAY DIGITAL EXTERIOR/INTERIOR

Pantalla digital de siete segmentos.



CLASE CLIMÁTICA SN-T

Permite el funcionamiento en climas que abarquen desde +10 °C hasta +43 °C.



TIRADOR FÁCIL APERTURA

Tirador metálico con sistema de apertura asistida.



ILUMINACIÓN LED

Sistema de iluminación de tipo LED.



CLASE CLIMÁTICA T

Permite el funcionamiento en climas que abarquen desde +16 °C hasta +43 °C.



DISPLAY LED EXTERIOR/INTERIOR

Pantalla digital con tecnología LCD.



COLUMNA LED

Iluminación interior con dos columnas LED verticales que ilumina de forma homogénea.

LAVAVAJILLAS



EFICIENCIA DE SECADO

Secado de bajo consumo.



PROGRAMACIÓN DIFERIDA

Permite retardar el comienzo del programa.



APERTURA AUTOMÁTICA DE PUERTA

La puerta se abre automáticamente al finalizar el programa para conseguir un mejor secado.



PROGRAMA EXPRESS 90'

Programa rápido de 90 minutos de duración.



CRISTAL

Programa especial para vasos y copas de cristal.



APTO PARA PASTILLAS TODO EN UNO

Apto para la utilización de pastillas todo en uno



PROGRAMA RÁPIDO 30'

Programa extra-rápido de 30 minutos de duración.



PROGRAMA AUTOMÁTICO

Programa que analiza la suciedad existente para autoajustar la temperatura y consumo.



TRIPLE SISTEMA DE SEGURIDAD

Sistema que controla la seguridad en tres ámbitos: aguacontrol, sobretemperatura y antidesbordamiento

GRIFOS



MONOMANDO

Indica que el modelo de grifo está equipado con monomando.



CAÑO EXTRAIBLE

Indica que el grifo viene equipado con caño extraíble..



CAÑO ALTO

Indica que la altura del caño tiene al menos 26 cm de altura.



FUNCIÓN DUCHA

Indica que el grifo viene equipado con función ducha.



CAÑO GIRATORIO

Indica que el caño del grifo es giratorio.



AIREADOR

Indica que el grifo viene equipado con aireador.

EFICIENCIA ENERGÉTICA

A+++ -30%
Consumo un 30 % menos que un modelo equivalente "A+++"



A+++
Consumo un 31 % menos que un modelo equivalente "A"



HORNOS Y MICROONDAS



PUERTA FRÍA

Puerta con 3 o 4 cristales, aislamiento para una total seguridad y una mejor eficiencia.



MANDOS PUSH PULL

Mandos de control escamoteables. Los mandos quedan integrados en el panel de control y salen al pulsar sobre ellos para poder utilizarlos.



PULL SYSTEM CLIPABLE (PSC)

Permite clipar unas guías telescópicas a cualquier altura de las paredes del horno, facilitando la extracción de la bandeja hasta un 75-80%.



CAPACIDAD INTERIOR

Volumen de la cavidad del microondas.



FUNCIONES PROGRAMADAS

Permite poner en funcionamiento las opciones de cocinado preprogramadas del microondas.



DISPLAY LCD

Pantalla digital con tecnología LCD.



PUERTA SUAVE "SOFT CLOSE"

Un sistema de cierre suave asegura que la puerta termina de cerrarse sin golpes.



PULL SYSTEM PLUS (PSP)

Permite extraer unas guías telescópicas al 100% para tener acceso completo a la bandeja del horno.



INICIO RÁPIDO

Permite poner en funcionamiento en microondas con tan solo un toque.



DISPLAY LED

Pantalla digital con tecnología LED.



PULL SYSTEM CLIPABLE PLUS (PSCP)

Permite extraer unas guías telescópicas al 100% y cliparlas a cualquier altura del horno, permitiendo el acceso completo a la bandeja del horno.



PROFUNDIDAD BANDEJA

Milímetros de profundidad de la bandeja del horno.



GRILL

Pone en funcionamiento la función grill del microondas

Funciones



CALOR TRADICIONAL

Pone en funcionamiento las resistencias superior e inferior del horno.



CALOR TRADICIONAL VENTILADO

Pone en funcionamiento las resistencias superior e inferior del horno además del ventilador.



TURBO PLUS

Pone en funcionamiento la resistencia trasera del horno además del ventilador.



GRILL SUAVE

Pone en funcionamiento el grill del horno o microondas a una menor intensidad que el grill normal



CALOR SUPERIOR

Pone en funcionamiento la resistencia superior del horno.



SOLERA VENTILADA

Pone en funcionamiento la resistencia inferior del horno además del ventilador.



MICROONDAS

Pone en funcionamiento el microondas.



GRILL

Pone en funcionamiento el grill del horno o microondas.



SOLERA. CALOR INFERIOR

Pone en funcionamiento la resistencia inferior del horno.



PRECALENTAMIENTO

Pone en funcionamiento el horno a máxima potencia para precalentarlo rápidamente.



GRILL MICROONDAS

Pone en funcionamiento el grill y el microondas.



GRILL VENTILADO

Pone en funcionamiento el grill del horno además del ventilador.

Programas Especiales



DESCONGELACIÓN

Pone en funcionamiento la función de descongelado.



CALENTAMIENTO POR TIPO DE ALIMENTO Y PESO

Pone en funcionamiento la función microondas por tipo de alimento y peso.



LUZ

Pone en funcionamiento la luz interior del aparato.



COCINADO POR TIPO DE ALIMENTO Y PESO

Pone en funcionamiento la función microondas y grill por tipo de alimento y peso.



DESCONGELACIÓN POR TIPO ALIMENTO Y PESO

Pone en funcionamiento la función de descongelado por tipo de alimento y peso.



MEMORIA

Permite programar y memorizar un programa personalizado.

Limpieza



PIRÓLISIS

Permite la limpieza mediante la pirólisis a través de 3 opciones de programación, según el tiempo y el grado de suciedad del horno.



EASY-CLEAN

Permite la limpieza del horno a través de vapor de agua, de manera automática o manual.

LAVADORAS Y SECADORAS



MOTOR INVERTER

Motor brushless que permite una lavadora significativamente más eficiente y más silenciosa.



DISPLAY LED

Pantalla digital con tecnología LED.



INDICADOR TIEMPO RESTANTE

El display indica el tiempo restante para la finalización del programa.



CAPACIDAD DE LAVADO

Indica la capacidad de lavado en kilogramos.



MI PROGRAMA

Permite programar y memorizar un programa personalizado.



INDICADOR FASE ACTUAL

Un LED se ilumina e indica la fase de lavado en la que se encuentra el programa actualmente.



CAPACIDAD DE SECADO

Indica la capacidad de secado en kilogramos.



PROGRAMACIÓN DIFERIDA

Permite retardar el comienzo del programa.

FREGADEROS



COLOCACIÓN DEL FREGADERO

Indica si el fregadero es apto para su instalación bajo encimera, sobre encimera o enrasado.



REVERSIBLE

Indica si el modelo de fregadero está preparado para su colocación en dos posiciones diferentes.



PROFUNDIDAD

Indica la profundidad mínima que debe tener el mueble en el que puede ser instalado.



PROFUNDIDAD DE LA CUBETA

Indica la profundidad de la cubeta



NÚMERO DE CUBETAS

Indica el número de cubetas que tiene el fregadero..



ACERO INOXIDABLE ULTRA GRUESO

Cubeta fabricada en acero inoxidable, AISI 304, de 1'2 mm de grosor.



ESCURRIDOR

Indica si el fregadero viene equipado con escurridor..



Servicio de Atención al Cliente

902 305 000 / +34 938 521 830

info@edesa.com



cata 

edesa 

 **NODOR**

Apelson

CNA
group

CATA ELECTRODOMÉSTICOS S.L. - 902 555 500 / +34 938 520 410 - info@edesa.com - www.edesa.com

Oficinas: c/ Anabel Segura 11A, 3ºB. 28108. Alcobendas. Madrid. España - Fábrica: c/ del Ter 2, Apdo. 9, 08570. Torelló. Barcelona. España