

- Interrupteur horaire • Time switch • Schaltuhr • Interruptor horario • Таймер программируемый • 定时开关

MicroRex D11 Basic
0 037 10

• ساعة ضبط التوقيت •

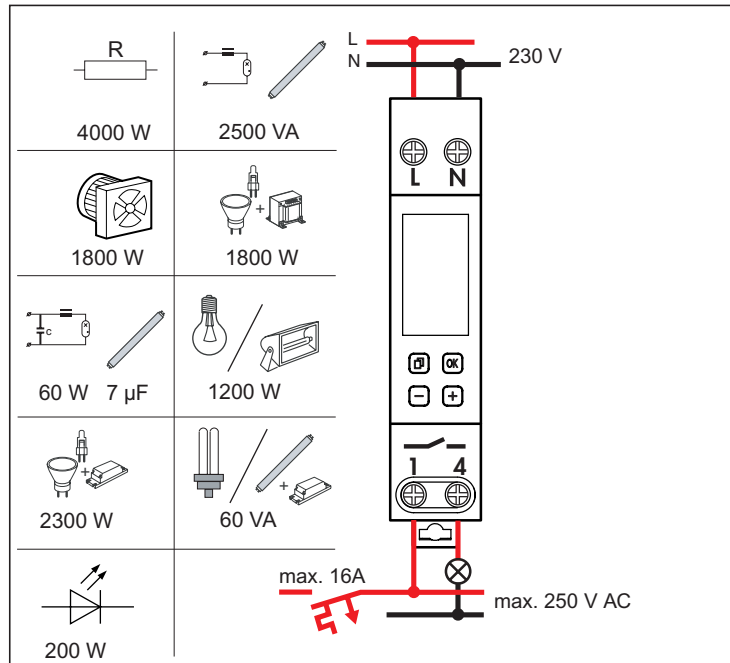


- Sélection du menu, retour au menu, retour au menu principal par appui continu d'environ >1 s
- Menu selection, back in menu, actuation > 1 s = back to status display
- Menüauswahl, Zurück in das Menu, Betätigung >1 s = Betriebsanzeige
- Selección de menú, Atrás en el menú, Activación > 1 s = indicación de servicio
- Выбор меню, возврат в меню, нажатие длительною > 1 с = возврат к экрану индикации остояния
- 选择菜单, 回到菜单 长按 > 1 秒 = 回到状态显示
- اختيار القائمة, الرجوع إلى القائمة, التشغيل > 1 ثانية = بيان التشغيل

- Validation de la sélection ou réutilisation des paramètres
- Confirm menu selection or adopt parameters
- Bestätigung der Auswahl oder Übernahme der Parameter
- Confirmación de la selección o incorporación de los parámetros
- Подтверждение выбора пункта меню или параметров.
- 确认菜单选择或者采用参数设置
- تأكيد الخيار أو اعتماد البارمترات

- Sélection des rubriques du menu ou réglage des paramètres
- Select menu items or set parameters
- Auswahl der Menüpunkte oder Einstellen der Parameter
- Selección de los puntos de menú o ajuste de los parámetros
- Выбор пунктов меню или настройка параметров
- 选择菜单选项或者参数设置。
- اختيار نقاط القائمة أو ضبط البارمترات

(M)	230 V 50/60 Hz	
(P)	16 A / 250 V - μ cos φ = 1	
P	0,9 W	
Programmes	البرامج •	
• Programs		
• Programme	28	
• Programmas		
• Программ		
• 程序		
± 1 s /	jour • day • Tag • día • сутки • 天 • يوم •	
1 ... 4 mm ²	0,5 ... 2,5 mm ²	8 mm
3 V	3 • ans • years • Jahre • años • года • 年 • سنوات •	
- 20 °C ... +55 °C		
- 20 °C ... +60 °C		



<ul style="list-style-type: none"> Mode de fonctionnement: Type 1.B. S. T. IEC/EN 60730-1, IEC/EN 60730-2-7 Montage: Montage dans coffret de distribution Degré d'encrassement: 2 Sortie logique à contact sec Tension de choc nominale: 4 kV 	<ul style="list-style-type: none"> Operating principle: Typ 1.B. S. T. IEC/EN 60730-1, IEC/EN 60730-2-7 Montage: in distribution panel, Degree of contamination: 2 Switch output, potential-free Rated impulse voltage: 4 kV 	<ul style="list-style-type: none"> Wirkungsweise: Typ 1.B. S. T. IEC/EN 60730-1, IEC/EN 60730-2-7 Montage: Verteilereinbau Verschmutzungsgrad: 2 Schaltausgang potentialfrei Bemessungsschossspannung 4 kV 	<ul style="list-style-type: none"> طريقة العمل من نوع 1.B. S. T. IEC/EN 60730-1, IEC/EN 60730-2-7 التشغيل في الوسط المعناد تركيب الموزع, درجة الانساج: 2 جرع ضبط التوقيت حال من القدرة فلطية الدفع الفعالة: 4 كيلو فلتا
<ul style="list-style-type: none"> Modo de acción: tipo 1.B. S. T. IEC/EN 60730-1, IEC/EN 60730-2-7 Montage: Montaje en cuadro de distribución Grado de suciedad: 2 Salida de conmutación sin tensión Tensión impulsiva nominal: 4 kV 	<ul style="list-style-type: none"> Принцип работы: тип 1.B. S. T. МЭК/ЕН 60730-1, МЭК/ЕН 60730-2-7 Установка: встроенный распределитель Степень защиты от проникновения твердых тел: 2 Выход с беспотенциальным коммутирующим контактом Номинальное импульсное напряжение: 4 kV 	<ul style="list-style-type: none"> 工作原理: Тип 1.B.S.T. IEC/EN 60730-1, IEC/EN 60730-2-7 安装: 配电箱内 污染程度: 2 开关输出: 零电势 	

①

- REGLAGE HEURE/DATE
- SET TIME/DATE
- EINSTELLEN ZEIT/DATUM
- Regular a hora/data
- НАСТРОЙКА ВРЕМЕНИ/ДАТЫ
- 设置 时间/日期
- ضبط الزمن/التاريخ

②

- ETE
- Summertime
- Sommerzeit
- Horario de verano
- Летнее время
- 设置 SU
- التوقيت الصيفي

- HIV
- Wintertime
- Winterzeit
- Hora de invierno
- Зимнее время
- 夏-WI 冬
- التوقيت الشتوي

③

- PROG NOUV
- Prog NEW
- Prog NEU
- Programación
- Програ Новая
- 新建

البرامج الجديد •

• Sélectionner le jour d'activation 2

• Select switch-on day 2

• Einschalttag 2 auswählen

• Selección de día de conexión 2

• Выбрать день начала 2

• 选择启动时间周二

• اختر يوم التشغيل 2

• Sélectionner le jour désactivation 2

• Select switch-off day 2

• Ausschalttag 2 auswählen

• Selección de día de desconexión 2

• Выбрать день завершения 2

• 选择关闭时间周二

• اختر يوم الإطفاء 2

• Programmation

Ein Programm = heure d'activation + heure de désactivation + jours d'activation et de désactivation

Programmes avec jours prédéfinis d'activation et de désactivation

• DAY 1-7 (LU-DI) • DAY 1-5 (MO-FR) • DAY 6-7 (SA et DI)

Les programmes d'un canal sont reliés les uns aux autres par un OU logique.

• Programación

Un programa = hora de conexión + hora de desconexión + días de conexión y días de desconexión

Programas con días de conexión / desconexión predefinidos

• DIA 1 - 7 (LU - DO) • DIA 1 - 5 (LU - VIER) • DIA 6 - 7 (SA y DO)

Los programas de un canal disponen entre sí de un enlace lógico O (OR).

• Программирование

Одна программа = время начала выполнения + время завершения выполнения + дни начала и завершения.

Программы с заданными днями начала и завершения.

• ДЕНЬ 1-7 (ПН-ВС) • ДЕНЬ 1-5 (ПН-ПТ) • ДЕНЬ 6-7 (СБ и ВС)

Программы, заданные для одного канала, логически связываются командой ИЛИ.

• 编程: 一个程序=启动时间+关闭时间+启动和关闭日期

预先设定开关日期的程序

每个通道的程序与 OR 逻辑相互联通。

• البرمجة

برنامج = زمن التشغيل + زمن الإطفاء + أيام التشغيل والإطفاء

البرامج بأيام التشغيل/الإطفاء سابقة التحديد

• اليوم 1-7 (الانتين - الأحد) • اليوم 5-1 (الانتين - الجمعة)

• اليوم 7-6 (السبت والأحد)

برامج أية قناة تكون موصلة منطقيًا فيما بينها بنظام OR.

- Reset
- Reset
- Reset

- Reposição
- Сброс
- 重置

إعادة الضبط •

• Attention!

Cette opération détruit toutes les données de réglage. Appuyer simultanément sur les quatre touches pendant environ 2 secondes et les relâcher.

L'heure, la date, l'heure d'été / hiver, les heures de commutations doivent être à nouveau réglés.

• Note!

A reset clears the entire memory, which means that all previously set data will be lost. Press and hold all four keys together for about 2 seconds, then release them. The time, date, summertime/wintertime and switching times will have to be re-entered.

• Hinweis!

Der Speicher wird gelöscht, alle eingestellten Daten gehen verloren. Alle Tasten gleichzeitig 2 Sekunden drücken und halten, danach loslassen.

Uhrzeit, Datum, Sommer-/ Winterzeit und Schaltzeiten müssen neu eingestellt werden.

• ¡Nota!

La memoria se borra y todos los datos ajustados se pierden. Accionar todas las teclas a la vez durante aprox. 2 segundos y soltarlas.

La hora, la fecha, el horario de verano / invierno y las horas de conmutación se tienen que volver a ajustar.

• Команда сброса выполняет удаление всех данных из памяти устройства, все ранее введенные данные будут утеряны. Нажмите и удерживайте все 4 кнопки в течение 2 секунд, а затем отпустите их. После выполнения сброса необходимо будет заново ввести время, дату, летнее / зимнее время и время коммутаций.

• 注意!

内存将被清除, 所有设置的数据将丢失。同时按下全部四个键约 2 秒钟, 然后松开。时间、日期、夏季/冬季以及转换次数必须要重新输入。

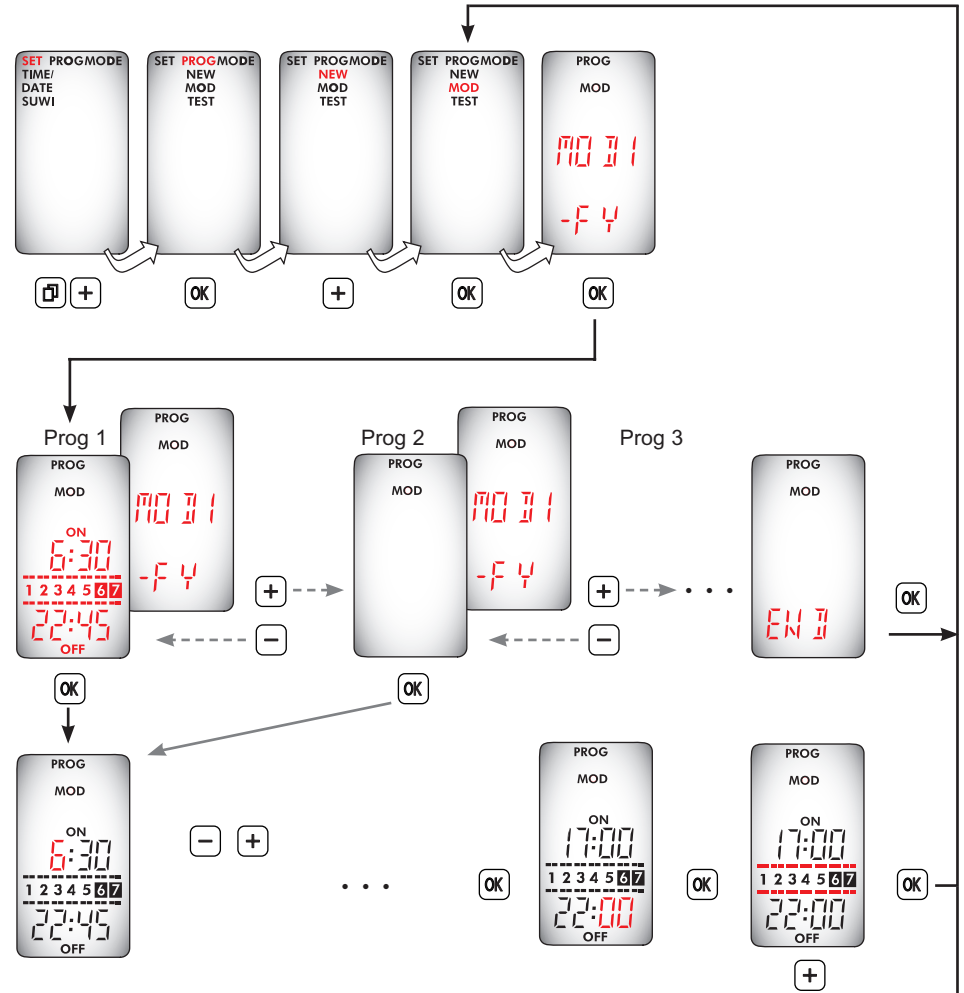
• ملحوظة!

يتم محو الذاكرة وتضييع كل البيانات الموضوعة. اضغط على كل الزرار في الوقت نفسه واحتفظ بها موضوعة لمدة ثانيتين, ثم حررها.

يجب إعادة ضبط التوقيت والتاريخ والصيفي والشتوي وأرمنة ضبط التوقيت.

4

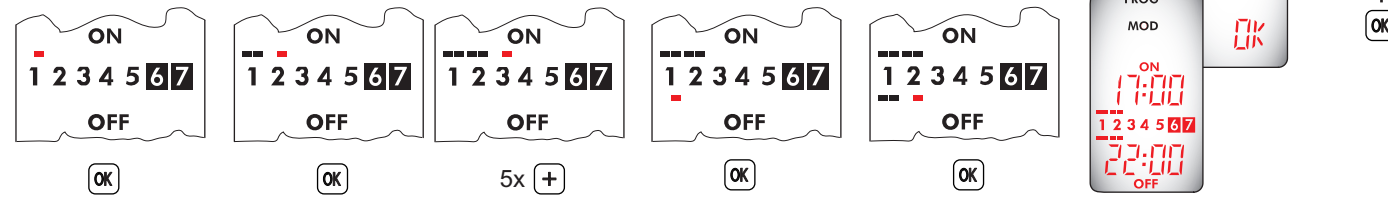
- PROG MODIFIER
- Prog MODIFY
- Prog ÄNDERN
- Modificación de programa
- ПРОГ ИЗМЕНИТЬ
- 修改
- تغیر البرنامج



- Modifier le programme
- Edit program
- Programm ändern
- Modificación de programa
- ПРОГ ИЗМЕНИТЬ
- 修改
- تغیر البرنامج

- Modifier les heures de commutation
- Change switching times
- Schaltzeiten ändern
- Modificación de horas de conmutación
- Изменение времени переключения
- 修改开关时间
- تغیر ارمدة ضبط التوقيت

- Modifier les jours de commutation
- Change switching days
- Schalttage ändern
- Modificación de días de conmutación
- Изменение дней коммутации
- 修改开关日期
- تغیر ايام ضبط التوقيت

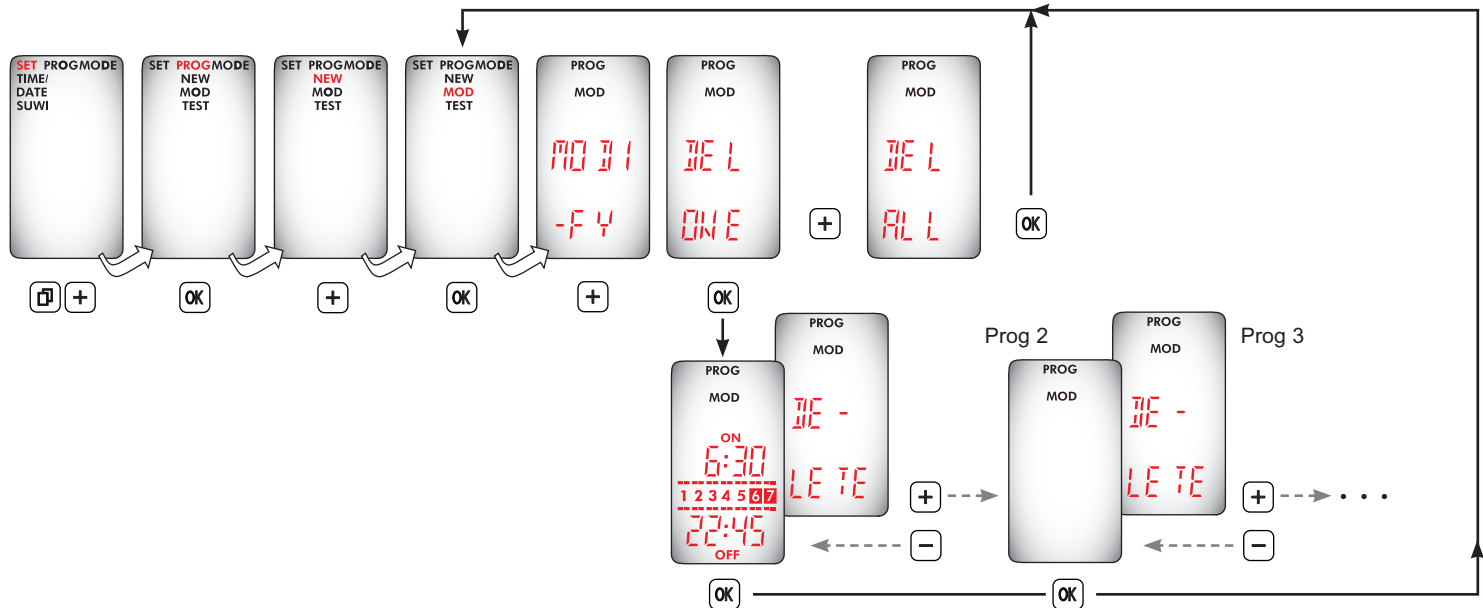


4A

- PROG MODIFIER
- Prog MODIFY
- Prog ÄNDERN
- Modificación de programa
- ПРОГ ИЗМЕНИТЬ
- 修改
- تغیر البرنامج

- DEL ONE -> effacer un programme isolé,
- DEL ONE -> Delete a single program,
- DEL ONE -> Einzelprogramm löschen
- DEL ONE -> Borrarr programa individual,
- DEL ONE -> Удаление одной программы,
- DEL ONE -> 删除一个单一程序
- DEL ONE -> محو برنامج مفرد

- DEL ALL -> effacer tout les programmes
- DEL ALL -> Delete all programs
- DEL ALL -> Alle Programme löschen
- DEL ALL -> Borrarr todos programas
- DEL ALL -> Удалить все программы
- DEL ALL -> 删除所有节目
- DEL ALL -> محو كل البرامج

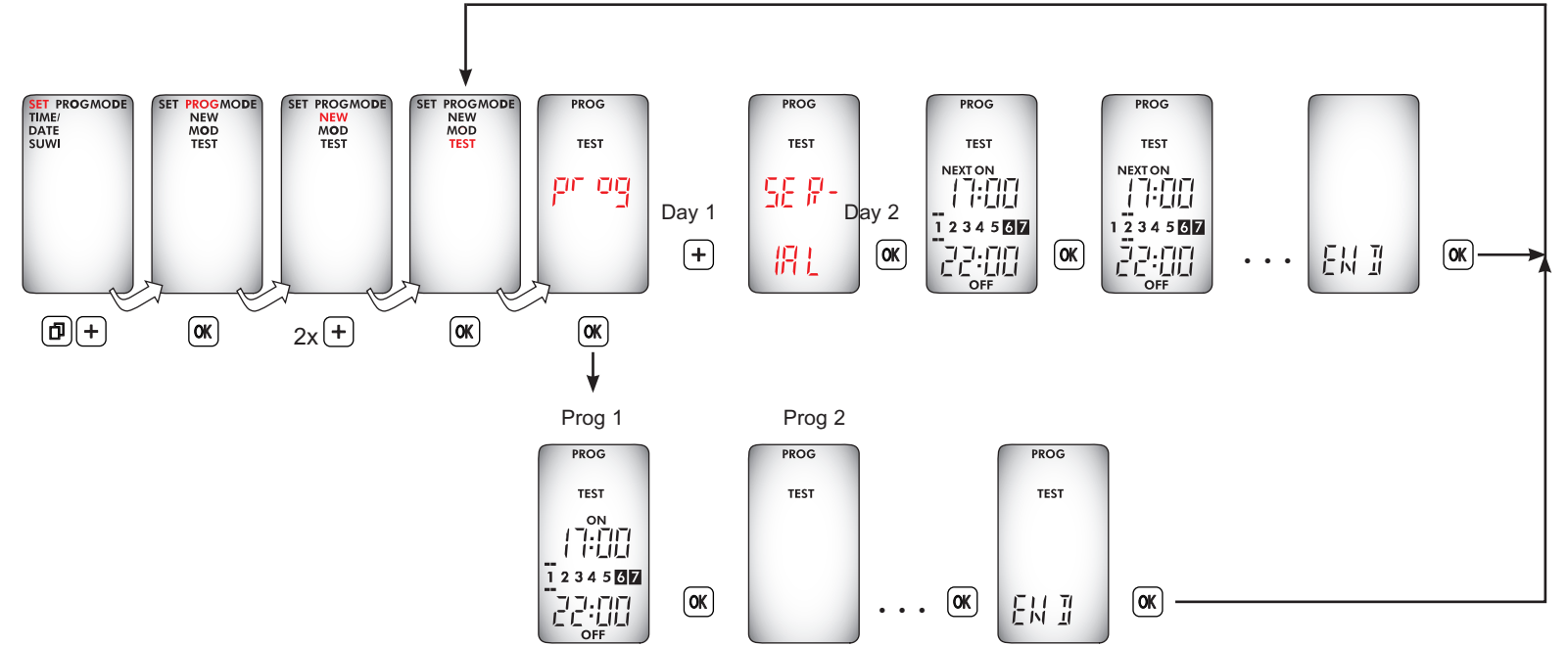


5

- Prog TEST
- Prog TEST
- Prog TESTEN
- Prog TEST
- PROG TEST
- 测试
- اختبار البرنامج

- prog -> programmes dans leur ordre d'entrée
- prog -> Programs in the order entered
- prog -> Programme in Reihenfolge der Eingabe
- prog -> Programas en el orden de la entrada
- prog -> Программы в порядке ввода
- 程序以输入的顺序运行
- تتابع البرامج بترتيب الدخال -> prog

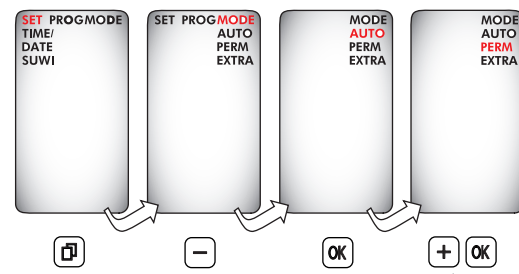
- SERIAL -> Commande de commutation dans l'ordre chronologique
- SERIAL -> Switching commands in chronological order
- SERIAL -> Schaltbefehle in chronologischer Reihenfolge
- SERIAL -> Ordenes de mando en orden cronológico
- SERIAL -> Программы на переключение в хронологическом порядке
- 按时间顺序切换命令
- اوامر ضبط التوقيت بترتيب زمين



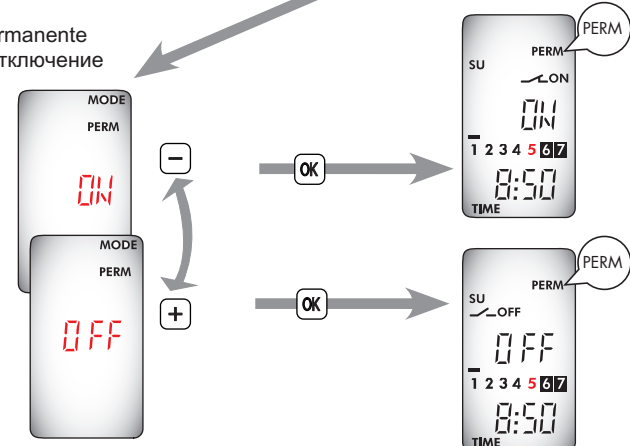
6

- FONCTION PERM
- MODE PERManent
- BETRIEB DAUER
- Modo PERManent
- РЕЖИМ ПОСТ
- 模式 永久

• فترة التشغيل



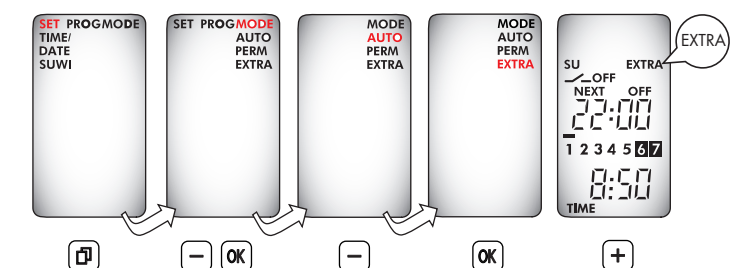
- Commutation permanente Marche / Arrêt
- Continuous switching On/Off
- Handschalter - Dauer Ein/Aus
- Conmutación Marcha / Paro permanente
- Принудительное включение/отключение
- 持续启动状态/关闭
- فترة التشغيل / الإطفاء



7

- Mode EXTRA
- Mode EXTRA
- Mode EXTRA
- Mode EXTRA
- РЕЖИМ ЗКСТРА
- 模式 附加

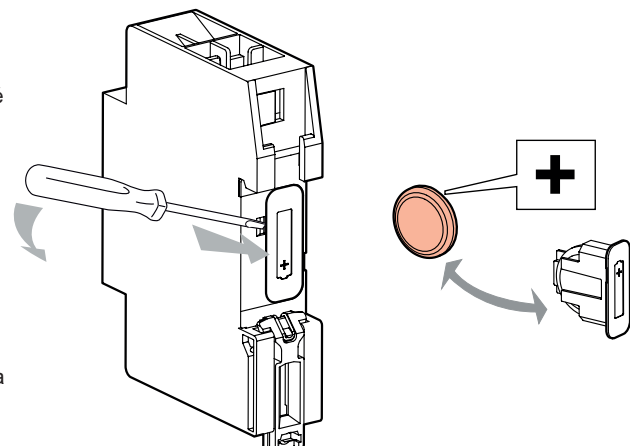
• الوضع EXTRA



- L'état de commutation prescrit par le programme est inversé. A la saisie de l'ordre de commutation actif suivant, l'interrupteur horaire reprend la fonction de mise en circuit / mise hors circuit.
- State of contact set by program will be reversed. The next program automatically returns the switch to ON or OFF as programmed.
- Der vom Programm vorgegebene Schaltzustand wird umgekehrt. Mit dem nächsten wirk-samen Schaltbefehl übernimmt die Schaltuhr wieder das Ein- und Ausschalten. (Party-Schaltung)
- El estado de conmutación prescrito por el programa se invierte. Al activarse la orden de conmutación siguiente, el interruptor horario vuelve a la función de cierre de circuito / apertura de circuito, automática.
- Инверсия заданного положения коммутации. При переходе к следующей программе таймер возвращается к заданному программой положению включено или отключено.
- 程序设置的开关状态将会自动重置为之前设定好的 ON 或者 OFF 状态

• حالة ضبط التوقيت الموضحة من البرنامج يتم عكسها. من خلال أمر ضبط التوقيت الفعال التالي تتولى ساعة ضبط التوقيت مرة أخرى مهمة التشغيل والإطفاء. (ضبط التوقيت المجمع)

- Il faut déconnecter l'appareil avant de démonter le module. L'alimentation électrique de l'appareil ne doit être établie qu'après le montage du module.
- Utiliser exclusivement une pile de type bouton au lithium (LiMnO₂) CR2032, 3 V, modèle pour haute température, mini. +70 °C.
- L'appareil contient une pile primaire au LiMnO₂ CR2032. Celle-ci doit être retirée de manière appropriée lorsque le produit est arrivé en fin de vie et mise au rebut conformément à la législation nationale sur la protection de l'environnement.
- Switch off the device before dismantling the module. Do not switch on again until the module has been installed.
- Always use a Li cell type battery (LiMnO₂) CR2032, 3 V. High temperature type min +70 °C.
- The device contains a Li cell type battery (LiMnO₂) CR2032. When the product reaches the end of its life, this cell must be correctly removed and disposed of in accordance with national legislation and the requirements of environmental protection.
- Vor dem Ausbau des Moduls muss das Gerät freigeschaltet werden. Das Gerät erst wieder Einbau des Moduls mit Spannung versorgen.
- Ausschließlich Batterietyp Li Zelle CR2032, 3 V verwenden. Hochtemperaturtype min +70 °C.
- Das Gerät enthält eine LiMnO₂ Primärzelle CR2032. Diese muss nach Produktlebensdauer fachgerecht entnommen und nach den landesspezifischen gesetzlichen Bestimmungen umweltgerecht entsorgt werden.
- Antes de desmontar el módulo hay que desconectar el aparato. Conectar la tensión del aparato sólo después de haber montado otra vez el módulo.
- Emplear exclusivamente pilas de litio de tipo botón (LiMnO₂) CR2032, 3 V, tipo de alta temperatura mín. +70 °C.
- El aparato contiene una pila botón no recargable de CR2032. Una vez agotada la vida útil del producto, ésta debe extraerse correctamente y desecharse de acuerdo con las disposiciones legales de cada país y teniendo en cuenta las normas de protección del medio ambiente.
- Отключите устройство до начала демонтажа модуля. Не включайте устройство пока модуль не установлен.
- Используйте только литиево-ионные батареи (LiMnO₂) CR2032, 3 В, сохраняющие работоспособность при температуре не менее 70 °С.
- После замены элементов питания необходимо повторно задать время, дату, летнее/зимнее время и время переключений.
- Изделие содержит гальванический элемент на основе CR2032. По истечении срока службы изделия данный элемент питания следует извлечь и утилизировать в соответствии с требованиями национального законодательства по защите окружающей среды.
- 模块拆下前关闭装置，在将模块安装完毕之前不要将模块再次打开。请务必使用锂电池，型号：CR2032 3V。正常工作运行温度不得 >70 摄氏度。



1, 日期, 夏季/冬季以及转换次数必须要重新输入。
 • قبل تفكيك الوحدة يجب تحرير الجهاز، لا تغذي الجهاز بالطاقة إلا بعد تركيب الوحدة. لا تستخدم إلا البطاريات من نوع خلايا الليثيوم CR2032, 3 فولت. درجة الحرارة العالية تبلغ على الأقل +70 °م.
 • الجهاز يحتوي على بطارية أولية LiMnO₂ من نوع CR2032 هذه البطارية يجب حلها بطريقة قنية سليمة بعد انقضاء فترة العمر الافتراضي الخاصة بها والتخلص من بطارية وفق لوائح السلامة في البلد الممنوع. لتتغير ايام التوقيت