

MEDUB

Denominación: TACO UNIVERSAL CON COLLARIN

Códigos: MEDUB

Referencia: FT MEDUB-es

Fecha: 03/12/18

Revisión: 4

Página: 1 de 4



CARACTERÍSTICAS

- Apto tanto para material base macizo (hormigón, piedra, ladrillo macizo, etc.) como hueco (ladrillo hueco, bloque hueco, etc.).
- En materiales huecos el interior del taco forma un nudo al expandirse que permite la fijación.
- Con collarín para evitar que se cuele en el interior del material base durante la instalación. Aletas laterales antigiro, para evitar el giro del taco durante la formación del nudo.
- Recomendado su uso con tirafondo Pz TPPO o tornillo barraquero TB.
- Empleo: fijación de verjas, barandillas, soportes, estanterías, rótulos, sanitarios, etc.

MATERIAL BASE



EJEMPLOS DE APLICACIÓN



MEDUB

Denominación: TACO UNIVERSAL CON COLLARIN

Códigos: MEDUB

Referencia: FT MEDUB-es

Fecha: 03/12/18

Revisión: 4

Página: 2 de 4

1. GAMA

ITEM	CÓDIGO	DIMENSIONES	FOTO	MATERIAL
1	MEDUB	De 6 X 35 hasta 10 X 60		

2. DATOS DE INSTALACIÓN

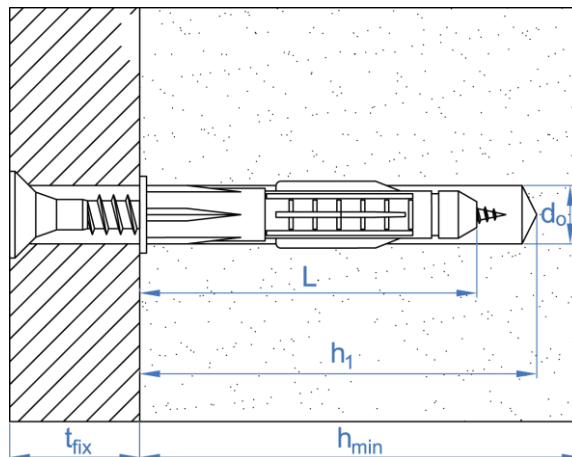
2.1 MEDUB

Taco universal



Datos de Instalación

CODIGO		MEDUB06	MEDUB07	MEDUB08	MEDUB10
$\varnothing d_0$: Diámetro del taladro	[mm]	6	8	8	10
L: Longitud del taco	[mm]	35	45	50	60
h_1 : Profundidad del taladro	[mm]	45	50	60	75
h_{min} : Mínimo espesor del material base	[mm]	65	70	80	95
Tornillo recomendado		TPPO 3,5 – 4	TPPO 4	TPPO 4 – 4,5	TPPO 5 – 6 TB 5 – 7



MEDUB

Denominación: TACO UNIVERSAL CON COLLARIN

Códigos: MEDUB

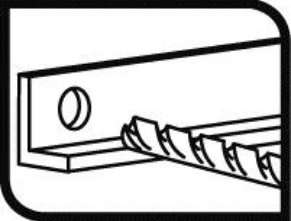
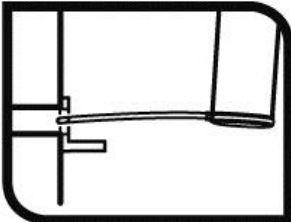
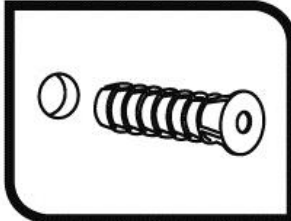
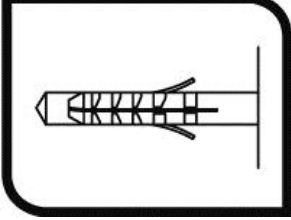
Referencia: FT MEDUB-es

Fecha: 03/12/18

Revisión: 4

Página: 3 de 4

3. PROCESO DE INSTALACIÓN

	<p>1. TALADRAR</p> <p>Comprobar que el hormigón esté bien compactado y sin poros significativos. Taladrar al diámetro y profundidad especificada en la tabla. Taladro en posición percusión o martillo en caso de hormigón. En caso de materiales huecos no emplear el percutor ni el martillo para evitar ocasionar daños en el interior del material base. Reducir la velocidad del taladro cuando se sospeche que la salida de la broca se encuentra próxima al interior hueco del material base. Admisible en taladros secos, húmedos o inundados.</p>
	<p>2. SOPLAR Y LIMPIAR</p> <p>Limpiar el agujero de restos de polvo y fragmentos del taladrado. Utilizar bomba de aire y cepillo.</p>
	<p>3. INSTALAR</p> <p>Insertar el taco universal en el material base. Hacerlo hasta el collarín.</p>
	<p>4. APLICAR PAR DE APRIETE</p> <p>Roscar el tornillo con precaución de no aplicar un par de apriete excesivo que pueda causar que el taco se pase de rosca. Esto es importante cuando se trata de materiales huecos, ya que debido a la expansión del taco se requiere una mayor cantidad de giros del tornillo.</p>

MEDUB

Denominación: TACO UNIVERSAL CON COLLARIN

Códigos: MEDUB

Referencia: FT MEDUB-es

Fecha: 03/12/18

Revisión: 4

Página: 4 de 4

4. DATOS DE INSTALACIÓN

CARGA MAXIMA RECOMENDADA

CODIGO DEL TACO	CODIGO DEL TORNILLO	HORMIGÓN [kg]	LADRILLO SOLIDO [kg]	LADRILLO HUECO [kg]
MEDUB06	TPPOZ40060	8	5	4
MEDUB07	TPPOZ45070	12	5	4
MEDUB08	TPPOZ45070	24	5	4
MEDUB10	TB07090	70	7	5