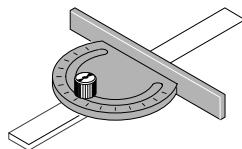
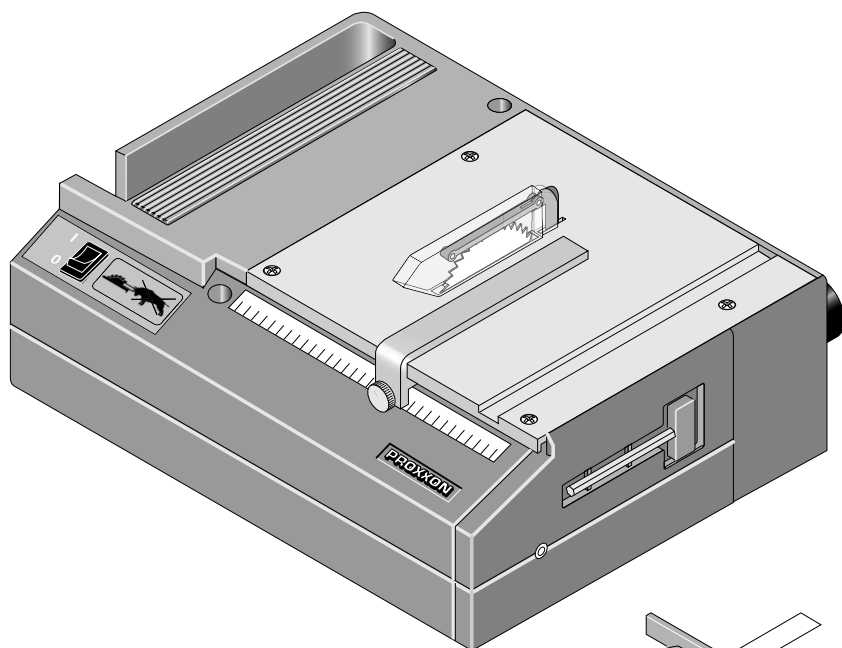


PROXXON

KS 230



Manual

D

GB

F

I

E

NL

DK

S

CZ

TR

PL

RUSS

Deutsch Beim Lesen der Gebrauchsanleitung Bildseiten herausklappen.	D	4
English Fold out the picture pages when reading the user instructions.	GB	6
Français Lorsque vous lisez le manuel d'utilisation, veuillez déplier les pages d'illustration.	F	8
Italiano Per leggere le istruzioni per l'uso aprire le pagine ripiegate contenenti le figure.	I	10
Español Al consultar el manual de instrucciones abrir la hoja plegable.	E	12
Nederlands Bij het lezen van de gebruiksaanwijzing pagina's met afbeeldingen uitklappen.	NL	14
Dansk Når brugsanvisningen læses, skal billedsiderne klappes ud.	DK	16
Svenska Vid läsning av bruksanvisningen, fall ut bildsidorna.	S	18
Česky Při čtení návodu k obsluze rozložit stránky s obrázky.	CZ	20
Türkçe Kullanma Talimatının okunması esnasında resim sayfalarını dışarı çıkartın.	TR	22
Polski Przy czytaniu instrukcji obsługi otworzyć strony ze zdjęciami.	PL	24
Русский При чтении руководства по эксплуатации просьба открывать страницы с рисунками.	RUSS	26

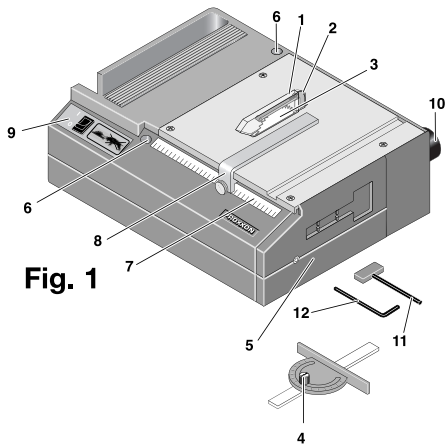


Fig. 1

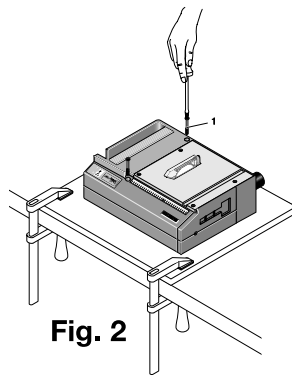


Fig. 2



Fig. 2a

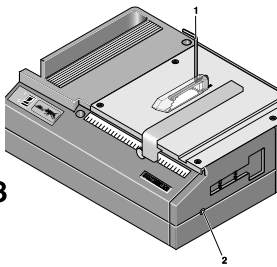


Fig. 3

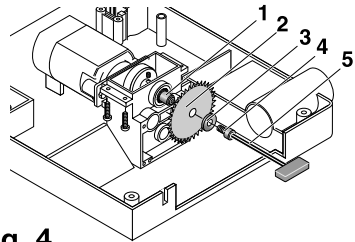


Fig. 4

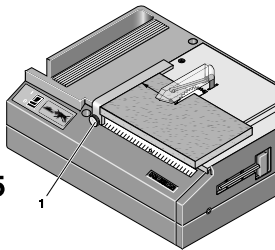


Fig. 5

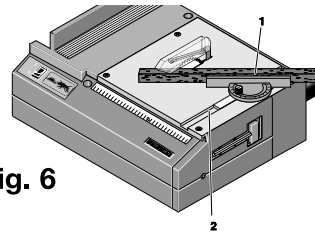


Fig. 6

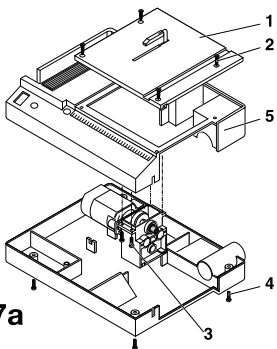


Fig. 7a

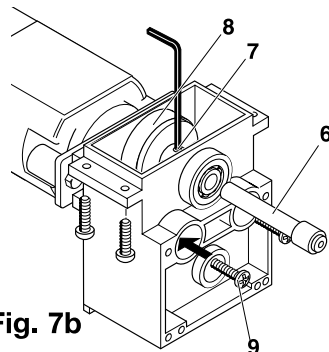


Fig. 7b

Originalbetriebsanleitung MICRO-Kreissäge KS 230

Sehr geehrter Kunde!

Die PROXXON MICRO-Kreissäge KS 230 ist das ideale Gerät für präzise, gerade Schnitte in Holz, Kunststoff oder NE-Metallen. Um die Säge sicher und fachgerecht bedienen zu können, lesen Sie bitte vor der Benutzung des Gerätes die beigefügten Sicherheitsvorschriften und Bedienungshinweise sorgfältig durch.

Beachten Sie beim Arbeiten mit der Micro-Kreissäge KS230 die zusätzlichen Sicherheitshinweise:

1. Deformierte oder rissige Sägeblätter dürfen nicht verwendet werden
2. Nur die vom Hersteller empfohlenen Sägeblätter verwenden, die EN 847-1 entsprechen.
3. Stumpfe Sägeblätter auswechseln.
4. Achten Sie darauf, dass die Stammlattdicke des Sägeblatts nicht größer ist als die Dicke des Spaltkeils und dass das Sägeblatt für die Maschinendrehzahl verwendet werden darf.
5. Sägeblätter aus hochlegiertem Schnellarbeitsstahl (HSS) dürfen nicht verwendet werden.
6. Wählen Sie ein für den zu schneidenden Werkstoff geeignetes Sägeblatt.
7. Schließen Sie eine Staubauffangeinrichtung an, wenn Sie Holz sägen.
8. Die KS 230 darf nicht zum Falzen, Nuten oder Schlitzen verwendet werden.
9. Während des Transportes sollte der obere Teil des Sägeblattes abgedeckt sein.
10. Gerät nicht unbeaufsichtigt lassen.
11. Niemals ohne Spaltkeil bzw. ohne Sägeblattabdeckung arbeiten.
12. Bei Abnutzungen im Sägespalt die komplette Tischplatte austauschen.
13. Nur Werkstücke bearbeiten, bei denen die Tischgröße eine sichere Auflage gestattet, so dass ein Verkanten des Werkstückes verhindert wird.
14. Nur einwandfreie Sägeblätter benutzen.

Gesamtansicht:

1. Sägeblattschutz
2. Spaltkeil
3. Sägeblatt
4. Winkelanschlag
5. Schiebetür
6. Löcher für Befestigung
7. Einstellskala
8. Längsanschlag
9. Ein-/ Aus-Schalter
10. Anschlussstutzen für Staubsauger
11. 3 mm Innensechskantschlüssel
12. 2 mm Innensechskantschlüssel

Beschreibung der Maschine

Die KS 230 schneidet Holz und ähnliche Materialien bis 8 mm, Kunststoffe bis 3 mm und NE-Metalle bis 1,5 mm. Zur Grundausrüstung gehören ein Sägeblatt, ein Längsanschlag, ein Winkelanschlag, zwei Befestigungsschrauben, ein Gummiadapter für Staubsaugeranschluss sowie zwei Innensechskantschlüssel.

Wir empfehlen Original PROXXON-Ersatzsägeblätter.

Technische Daten:

Kurzzeitbetrieb	KB 15 min
Geräuschentwicklung	≤ 80dB(A)
eff. Beschleunigung	≤ 2,5 m/s ²
Gewicht	1,8 kg

Maße

Auflagefläche	160x160 mm
Max. Schnittdicke	12 mm
Max. Sägeblatt Ø	58 mm
Sägeblattbohrung:	10 mm

Motor

Drehzahl	6.500/min
Spannung	220-240 Volt 50/60Hz
Leistung	85 Watt

Schutzisolierung Schutzklasse 2



Verwendung nur im Haus



Gerät bitte nicht über den Hausmüll entsorgen



Bedienung

Vor Inbetriebnahme

Befestigen der Maschine

Die MICRO-Kreissäge muss mit den beiliegenden Befestigungsschrauben **1** (Fig.2) auf einer stabilen Holzplatte befestigt werden. Die Platte kann dann mit zwei Schraubzwingen auf einem stabilen Tisch fixiert werden.

Sägeblatt auswechseln

Achtung!

Vor dem Wechseln des Sägeblattes Netzstecker ziehen!

1. Schiebetür (Fig.3) öffnen.
2. 2 mm Innensechskantschlüssel **1** in die Arbeitsplatte einführen und Antriebswelle blockieren.
3. Mit dem 3 mm Innensechskantschlüssel **5** (Fig. 4) Schraube 4 abschrauben, Ring **3** und Sägeblatt **2** abnehmen.
4. Neues Sägeblatt auf die Sägewelle **1** auflegen, Ring **3** aufsetzen, Schraube 4 einschrauben und festziehen.

Hinweis:

Die Auswahl des Sägeblattes hängt vom zu sägenden Werkstoff ab.

Staubsauger anschließen

Wir empfehlen, die Säge bei längerem Betrieb an einen Staubsauger anzuschließen. Hierzu den Staubsauger mittels des beigefügten Gummiaapters am Anschlussstutzen **10** (Fig. 1) befestigen.

Arbeiten mit der MICRO-Kreissäge

Bedienen Sie die Säge grundsätzlich aus der Position wie in Fig. 2a gezeigt, damit Sie stets optimale Kontrolle über das Werkstück haben. Stehen Sie beim Sägen vor der Säge! Sägen Sie niemals mit Ihrer KS 230 von der Seite oder gar von hinten. Achten Sie beim Arbeiten auf ausreichende Standsicherheit!

Sägen mit dem Längsanschlag

1. Klemmschraube **1** (Fig. 5) lösen, Anschlag einstellen und Klemmschraube wieder festziehen (Die max. Werkstückbreite beträgt 70 mm).

Sägen mit dem Winkelschlag

1. Klemmschraube **1** (Fig. 6) lösen, Winkel entsprechend der Skala einstellen und Klemmschraube wieder festziehen. Dann das Werkstück leicht gegen den Anschlag drücken und den Anschlag entlang der Nut **2** entlang-führen.

Wartung!

Achtung!

Vor allen Wartungs- und Reparaturarbeiten Netzstecker ziehen.

Zahnriemen auswechseln

Sollte der Zahnriemen verschlissen sein, ist es möglich, ihn selbst zu wechseln. Ersatzzahnriemen können Sie beim PROXXON Zentralservice bestellen (Adresse auf der Rückseite der Anleitung)

1. Netzstecker ziehen!
2. Sägeblatt ausbauen.
3. Schrauben **2** und **4** (Fig. 7a) herauserschrauben.
4. Schrauben **3** herausdrehen und Arbeitsplatte vom Getriebe abnehmen.
5. Gewindestift **7** (Fig. 7b) mit 2 mm Innensechskantschlüssel lösen und Welle 6 herausziehen.
6. Motorschrauben **9** lösen und Motor vom Getriebe entfernen.
7. Zahnscheibe **8** herausnehmen und neuen Zahnriemen auflegen.
8. Zahnscheibe **8** mit Zahnriemen im Getriebegehäuse montieren.
9. Zahnriemen auf Motorritzel auflegen und Motor mit Getriebe wieder zusammenfügen.
10. Der Rest der Montage erfolgt in umgekehrter Reihenfolge.

Entsorgung

Bitte entsorgen Sie das Gerät nicht über den Hausmüll! Das Gerät enthält Wertstoffe, die recycelt werden können. Bei Fragen dazu wenden Sie sich bitte an Ihre lokalen Entsorgungsunternehmen oder andere entsprechenden kommunalen Einrichtungen.

EG-Konformitätserklärung

Name und Anschrift:
PROXXON S.A.
6-10, Härebiery
L-6868 Wecker

Produktbezeichnung: KS 230
Artikel Nr.: 27006

Wir erklären in alleiniger Verantwortung, dass dieses Produkt mit den folgenden Richtlinien und normativen Dokumenten übereinstimmt:

EU-EMV-Richtlinie **2004/108/EG**
DIN EN 55014-1 / 02.2010
DIN EN 55014-2 / 06.2009
DIN EN 61000-3-2 / 03.2010
DIN EN 61000-3-3 / 06.2009

EU-Maschinenrichtlinie **2006/42/EG**
DIN EN 61029-1 / 01.2010
DIN EN 61029-2-1 / 12.2002
DIN EN ISO 14121-1/12.2007

Datum: 15.09.2010



Dipl.-Ing. Jörg Wagner

PROXXON S.A.
Geschäftsbereich Gerätesicherheit

Der CE-Dokumentationsbevollmächtigte ist identisch mit dem Unterzeichner.



Translation of the Original Operating Instructions MICRO-Circular saw KS 230

Dear Customer,

The PROXXON MICRO-circular saw KS 230 is the ideal device for precise, even cuts in wood, plastic or non-ferrous metals. To use the saw safely and correctly, please read the attached safety regulations and control note carefully before using the device.

Please observe the supplementary safety notes when working with the KS230 micro circular saw.

1. Do not use deformed or flawed saw blades
2. Use only the saw blades recommended by the manufacturer and which correspond to EN 847-1.
3. Replace dull saw blades.
4. Make sure that the steel blade thickness of the saw blade is not greater than the thickness of the splitting wedge and that the saw blade may be used for the machine speed.
5. Saw blades made of high-alloy high-speed steel (HSS) may not be used.
6. Choose a saw blade suitable for the material to be cut.
7. Attach a dust collector if you are sawing wood.
8. The KS 230 may not be used to groove, notch or slit.
9. The upper part of the saw blade must be covered during transportation.
10. Do not leave the device unsupervised.
11. Never work without the splitting cotter or without the saw blade cover .
12. In case of wear at the sawing gap, replace the entire table top.
13. Only work on work pieces, for which the table provides a safe base, so that tilting of the work piece is prevented.
14. Only use faultless saw blades.

General view:

1. Saw blade protection
2. Splitting cotter
3. Saw blade
4. Angle stop
5. Sliding door
6. Holes for attachment
7. Adjusting scale
8. Longitudinal stop
9. On/off switch
10. Pipe union for vacuum cleaner
11. 3 mm hexagon key
12. 2 mm hexagon key

Description of the machine

The KS 230 cuts wood and similar materials up to 8 mm, plastics up to 3 mm and non-ferrous metals up to 1.5 mm. The basic equipment includes a saw blade, a longitudinal stop, an angle stop, two fixing bolts, a rubber adapter for vacuum cleaner connection as well as two hexagon keys. We recommend original PROXXON replacement saw blades.

Technical data:

Generated noise	≤ 80dB(A)
Eff. acceleration	≤ 2.5 m/s ²
Weight	1.8 kg

Dimensions

Bearing surface	160x160 mm
Max. cutting thickness	12 mm
Max. saw blade Ø	58 mm
Saw blade drill hole:	10 mm

Motor

Rotational speed	6,500/min
Voltage	220-240 Volt 50/60Hz
Power rating	85 wat

Protective insulation safety class system 2



Use only indoors



Please do not dispose off the machine!



Operation

Before start-up

Mounting the machine

The MICRO-circular saw must be fastened onto a sturdy wooden board using the enclosed fixing bolts 1 (Fig.2) The board can then be fixed onto a sturdy table using two fastening clamps.

Replacing the saw blade

Important

Before changing the saw blade, pull out the mains plug.

1. Open the sliding door 2 (Fig.3) with the hexagon key.
2. Insert 2 mm hexagon key 1 into the base plate and block the drive shaft.
3. Using the 3 mm hexagon key 5 (Fig. 4) unscrew screw 4, remove ring 3 and saw blade 2.
4. Place the new saw blade on the saw shaft 1, replace ring 3, screw in screw 4 and tighten.

Note:

The choice of the saw blade will depend on the material to be sawed.

Connecting the vacuum cleaner

For longer periods of operation, we recommend connecting the saw to a vacuum cleaner. To this end, connect the vacuum cleaner at the pipe union 10 (Fig. 1) using the attached rubber adapter.

Working with the MICRO-circular saw

Always operate the saw from the position as shown in Fig. 2a so that you are always in optimal control of the work piece. Stand in front of the saw while sawing! Never saw with your KS 230 from the side or even from the back. Ensure sufficient stability while you work!

Sawing with the longitudinal stop

1. Release the clamping screw **1** (Fig. 5), set stop and again retighten the clamping screw (the max. work piece width amounts to 70 mm).

Sawing with the angle stop

1. Release the clamping screw **1** (Fig. 6), set the angles according to the scale and retighten the clamping screw. Then push the work piece lightly against the stop and guide the stop along groove **2**.

Maintenance

Important

Pull out the mains plug prior to commencing all maintenance and repair work.

Replacing the toothed belt

If the toothed belt becomes worn it is possible to change it yourself. You can order replacement belts from the PROXXON central service.

1. Remove mains plug.
2. Remove the saw blade.
3. Unscrew screws **2** and **4** (Fig. 7a).
4. Unscrew screws **3** and remove the base plate from the transmission.
5. Release the threaded pin **7** (Fig. 7b) using 2 mm hexagon key and pull out the shaft **6**.
6. Release the motor screws **9** and remove the motor from the transmission.
7. Remove the pulley **8** and insert a new toothed belt.
8. Install the pulley **8** with toothed belt in the transmission casing.
9. Insert the toothed belts on the motor pinions and reconnect the motor to the transmission
10. The rest of the assembly follows in reverse order.

Disposal

Please do not dispose of the device in domestic waste! The device contains valuable substances that can be recycled. If you have any questions about this, please contact your local waste management enterprise or other corresponding municipal facilities.

EC Declaration of Conformity

Name and address:

PROXXON S.A.
6-10, Håreberg
L-6868 Wecker

Product designation: KS 230
Article No.: 27006

In sole responsibility, we declare that this product conforms to the following directives and normative documents:

EU EMC Directive **2004/108/EC**
DIN EN 55014-1 / 02.2010
DIN EN 55014-2 / 06.2009
DIN EN 61000-3-2 / 03.2010
DIN EN 61000-3-3 / 06.2009

EU Machinery Directive **2006/42/EC**
DIN EN 61029-1 / 01.2010
DIN EN 61029-2-1 / 12.2002
DIN EN ISO 14121-1/12.2007

Date: 15.09.2010



Dipl.-Ing. Jörg Wagner

PROXXON S.A.
Machine Safety Department

The CE document authorized agent is identical with the signatory.

F Traduction de la notice d'utilisation originale MICRO-Scie circulaire KS 230

Cher client,

La MICRO-scie circulaire PROXXON KS230 est l'outil idéal pour effectuer des coupes précises et bien droites dans le bois, les matières plastiques ou dans les métaux non-ferreux. Pour pouvoir utiliser la scie correctement et en toute sécurité, veuillez lire attentivement les consignes de sécurité et d'utilisation ci-jointes avant de la mettre en marche.

Lors du travail avec la micro-scie KS230, veuillez respecter les remarques de sécurité supplémentaires:

1. Les lames de scie déformées ou fissurées ne doivent pas être utilisées
2. Utiliser uniquement les lames de scie recommandées par le fabricant et qui satisfont à la norme EN 847-1.
3. Remplacer les lames de scie émoussées.
4. Veillez à ce que l'épaisseur de la lame de scie ne soit pas supérieure à celle du coin à refendre et à ce que la lame de scie soit homologuée pour une utilisation au régime de la scie.
5. Les lames de scie en acier à coupe rapide fortement allié (HSS) ne doivent pas être utilisées.
6. Sélectionnez une lame de scie adaptée au matériau à couper.
7. Raccordez une installation de récupération des poussières si vous sciez du bois.
8. La KS 230 ne doit pas être utilisée pour entailler, rainurer ou refendre.
9. Pendant le transport, la partie supérieure de la lame de scie doit rester recouverte.
10. Ne pas laisser l'appareil sans surveillance.
11. Ne jamais travailler sans coin à refendre ou sans recouvrement de lame.
12. En cas de traces d'usure dans la fente de sciage, remplacer la plaque d'établi au complet.
13. Ne travailler que sur des pièces pour lesquelles l'établi offre un appui sûr, afin d'exclure un vrillage de la pièce à travailler.
14. N'utiliser que des lames en parfait état.

Vue d'ensemble :

1. Protection de lame de scie
2. Coin à refendre
3. Lame de MICRO-scie circulaire
4. Butée d'angle
5. Volet coulissant
6. Trous de fixation
7. Réglette
8. Butée longitudinale
9. Bouton MARCHE/ARRÊT
10. Tubulure de raccord pour aspirateur
11. Clé à 6 pans intérieurs de 3 mm
12. Clé à 6 pans intérieurs de 2 mm

Descriptif de l'appareil

La scie KS 230 coupe le bois et des matériaux similaires jusqu'à 8 mm, les matières plastiques jusqu'à 3 mm et les métaux non-ferreux jusqu'à 1,5 mm. L'équipement de base comprend une lame pour MICRO-scie circulaire, une butée longitudinale, une butée d'angle, deux vis de fixation, un adaptateur en caoutchouc pour le branchement d'un aspirateur ainsi que deux clés à six pans intérieurs.

Nous recommandons d'utiliser les lames de rechange d'origine PROXXON.

Caractéristiques techniques :

Niveau sonore	≤ 80dB(A)
Accélération effective	≤ 2,5 m/s ²
Poids	1,8 kg

Cotes

Surface d'appui	160x160 mm
Épaisseur de coupe maxi.	12 mm
Diamètre maxi de lame	58 mm
Orifice de lame de scie:	10 mm

Moteur

Vitesse de rotation	6 500 tr/min
Tension	220 à 240 volts 50/60Hz
Puissance	85 watts

Isolation de protection, classe de protection 2



Utilisation domestique uniquement



Ne pas jeter la machine avec les ordures ménagères!



Manipulation

Avant la mise en marche

Fixation de l'appareil

La MICRO-scie circulaire doit être fixée sur une plaque en bois solide avec les vis de fixation ci-jointes (1) (fig. 2). La plaque en bois peut alors être fixée sur un établi solide avec deux serre-joints.

Changement de la lame

Attention !

Débrancher la fiche d'alimentation sur secteur avant de changer la lame !

1. Ouvrir le volet coulissant (2) (fig. 3) avec la clé à six pans intérieurs.
2. Introduire la clé à six pans intérieurs de 2 mm (1) dans le plan de travail et bloquer l'arbre d'entraînement.
3. Dévisser la vis (4) avec la clé à six pans intérieurs de 3 mm (5) (fig. 4), retirer la bague (3) et la lame (2).
4. Placer une lame neuve sur l'arbre de lame (1), positionner la bague (3), visser la vis (4) et la serrer à fond.

Remarque :

Le choix de la lame dépend du matériau à découper.

Raccorder l'aspirateur

Nous vous recommandons de raccorder la scie à un aspirateur en cas d'utilisation prolongée de l'appareil. Pour cela, fixer l'aspirateur à la tubulure de raccord **(10)** (fig. 1) à l'aide de l'adaptateur en caoutchouc ci-joint.

Travail avec la MICRO-scie circulaire

De manière générale, commandez toujours la scie comme indiqué dans l'ill. 2a afin de toujours bénéficier d'un contrôle optimal sur la pièce. Lors du sciage, tenez-vous debout devant la scie ! Ne sciez jamais avec votre KS 230 sur le côté, encore moins par l'arrière. Lors de l'utilisation, assurez-vous d'une stabilité suffisante !

Sciage avec la butée longitudinale

1. Desserrer la vis de serrage **(1)** (fig. 5), régler la butée et resserrer la vis de serrage (largeur maxi. de la pièce à travailler 70 mm).

Sciage avec la butée d'angle

1. Desserrer la vis de serrage **(1)** (fig. 6), régler l'angle selon l'échelle et resserrer la vis de serrage. Comprimer ensuite légèrement la pièce à travailler contre la butée et faire passer la butée le long de la rainure **(2)**.

Maintenance

Attention !

Débrancher la fiche d'alimentation sur secteur avant de procéder à tout travail de maintenance et de réparation.

Remplacement de la courroie crantée

En cas d'usure de la courroie crantée, il est possible de la remplacer soi-même. Vous pouvez commander des courroies de rechange auprès du service central PROXXON.

1. Débrancher la fiche d'alimentation sur secteur !
2. Démontez la lame.
3. Dévisser les vis **(2)** et **(4)** (fig. 7a).
4. Dévisser les vis **(3)** et retirer le plan de travail de l'engrenage.
5. Desserrer la tige filetée **(7)** (fig. 7b) à l'aide d'une clé à six pans intérieurs de 2 mm et extraire l'axe **(6)**.
6. Desserrer les vis du moteur **(9)** et retirer le moteur de l'engrenage.
7. Retirer la rondelle crantée **(8)** et mettre en place un courroie crantée neuve.
8. Monter la rondelle crantée **(8)** avec la courroie crantée dans le carter d'engrenage.
9. Placer la courroie crantée sur le pignon du moteur et réassembler le moteur avec l'engrenage.
10. Le reste du montage s'effectue dans l'ordre inverse.

Élimination

N'éliminez pas l'appareil en même temps que les ordures ménagères ! L'appareil comporte des matériaux recyclables. Si vous avez des questions à ce sujet, adressez-vous aux entreprises locales d'élimination des déchets ou à d'autres institutions communales correspondantes.

Déclaration de conformité CE

Nom et adresse :
PROXXON S.A.
6-10, Hårebiørg
L-6868 Wecker

Désignation du produit : KS 230
Article n° : 27006

Nous déclarons de notre seule responsabilité que ce produit répond aux directives et normes suivantes :

Directive UE CEM	2004/108/CE
	DIN EN 55014-1 / 02.2010
	DIN EN 55014-2 / 06.2009
	DIN EN 61000-3-2 / 03.2010
	DIN EN 61000-3-3 / 06.2009

Directive européenne relative aux machines	2006/42/CE
	DIN EN 61029-1 / 01.2010
	DIN EN 61029-2-1 / 12.2002
	DIN EN ISO 14121-1/12.2007

Date : 15.09.2010



Dipl.-Ing. Jörg Wagner

PROXXON S.A.
Division sécurité des appareils

Le responsable de la documentation CE est identique au signataire.



Traduzione delle istruzioni per l'uso originali MICRO-Sega circolare da banco KS 230

Gentile cliente!

La MICRO-sega circolare da banco PROXXON KS 230 è la macchina ideale per tagli di precisione diritti su legno, plastica oppure su metalli non ferrosi. Per un uso corretto e sicuro della sega, leggere con cura prima dell'uso le norme di sicurezza e le istruzioni per l'uso accluse.

Durante i lavori con la sega circolare Micro KS230 si prega di rispettare le avvertenze di sicurezza supplementari:

1. Non devono essere impiegate lame danneggiate o deformate
2. Usare solo lame consigliate dalla casa produttrice e che corrispondono alla norma EN 847-1.
3. Sostituire le lame smussate.
4. Accertarsi che lo spessore della lama fissa non sia superiore allo spessore del cuneo e che la lama possa essere impiegata per il numero di giri della macchina.
5. Non devono essere impiegate lame in acciaio trattabile rapidamente altogelato (HSS).
6. Scegliere una lama adatta per il materiale da tagliare.
7. Quando si sega del legno si prega di collegare un dispositivo per la raccolta della polvere.
8. KS 230 non deve essere impiegata per piegare, scanalare o separare.
9. Durante il trasporto è necessario che la parte superiore della sega venga coperta.
10. Non lasciare l'apparecchio incustodito.
11. Non lavorare mai senza tassello della fessura oppure senza protezione della lama.
12. In caso di usura nella feritoia del piano, sostituire il piano di lavoro.
13. Lavorare solo pezzi per i quali le dimensioni del piano di lavoro garantiscono un appoggio sicuro, in modo da evitare l'inclinazione del pezzo da lavorare.
14. Utilizzare solo lame perfette.

Panoramica complessiva:

1. Protezione della lama
2. Tassello della feritoia
3. Lama
4. Squadra a goniometro
5. Sportello
6. Fori per il fissaggio
7. Scala graduata
8. Guida longitudinale
9. Interruttore di accensione-spegnimento
10. Raccordo per aspirapolvere
11. Chiave a brugola di 3 mm
12. Chiave a brugola di 2 mm

Descrizione della macchina

La KS 230 taglia il legno e materiali simili fino a 8 mm, i materiali in plastica fino a 3 mm e i metalli non ferrosi fino a 1,5 mm. L'attrezzatura di base comprende una lama, una guida longitudinale, una squadra a goniometro, due viti di fissaggio, un adattatore in gomma per l'allacciamento dell'aspirapolvere e due chiavi a brugola.

Raccomandiamo lame di ricambio originali PROXXON.

Dati tecnici:

Sviluppo dei rumori	≤ 80dB(A)
Accelerazione eff.	≤ 2,5 m/s ²
Peso	1,8 kg

Misura

Superficie di appoggio	160x160 mm
Spessore di taglio max.	12 mm
Ø max. lama	58 mm
Foro della lama:	10 mm

Motore

Numero di giri	6.500/min
Tensione	220-240 Volt 50/60Hz
Potenza	85 Watt

Isolamento di protezione di classe 2



Utilizzo solo in casa



Alla fine della vita dell'utensile non gettarlo nella spazzatura normale bensì nella apposita raccolta differenziata!



Uso

Prima della messa in funzione

Fissaggio della macchina

La MICRO-sega circolare da banco deve essere fissata su un piano di legno stabile con le viti di fissaggio accluse **1** (Fig.2). Il piano va quindi fissato con due morsetti a C su un tavolo stabile.

Sostituire la lama

Attenzione!

Prima della sostituzione della lama sfilare la spina di alimentazione!

1. Aprire lo sportello **2** (Fig.3) con la chiave a brugola.
2. Introdurre la chiave a brugola **1** di 2 mm nel piano di lavoro e bloccare l'albero motore.
3. Con la chiave a brugola **5** di 3 mm (Fig. 4) svitare la vite **4**, e togliere l'anello **3** e la lama **2**.
4. Applicare la nuova lama sull'albero della sega **1**, montare l'anello **3**, avvitare la vite **4** e serrare.

Nota:

La scelta della lama adatta dipende dal tipo di materiale da segare.

Collegamento dell'aspirapolvere

In caso di esercizio prolungato è consigliabile collegare la macchina ad un aspirapolvere. In questo caso si deve fissare l'aspirapolvere mediante l'apposito adattatore in gomma al raccordo **10** (Fig 1).

Lavoro con la MICRO-sega circolare

Usare la sega dalla posizione come illustrato nella Fig. 2a affinché si abbia sempre un controllo ottimale sul pezzo da lavorare. Durante la operazione stare sempre davanti alla sega! Non segare mai con la KS 230 posta lateralmente o dietro. Durante le operazioni assumere una adeguata posizione di sicurezza!

Segatura con la guida longitudinale

1. Allentare la vite di arresto **1** (Fig. 5), regolare la guida e serrare di nuovo la vite (la larghezza massima del pezzo da lavorare è di 70 mm).

Segatura con la squadra a goniometro

1. Allentare la vite di arresto **1** (Fig. 6), regolare il goniometro in base alla scala e serrare di nuovo la vite. Premere quindi leggermente il pezzo da lavorare contro la squadra e condurre la squadra lungo la scanalatura **2**.

Manutenzione

Attenzione!

Prima di eseguire qualsiasi lavoro di manutenzione e riparazione, sfilare la spina di alimentazione!

Sostituzione della cinghia dentata

In caso di usura della cinghia dentata, essa può venire sostituita senza bisogno di assistenza. Le cinghie dentate di ricambio si possono ordinare presso il Centro di Assistenza PROXXON.

1. Sfilare la spina di alimentazione!
2. Smontare la lama.
3. Estrarre le viti **2** e **4** (Fig. 7a).
4. Estrarre le viti **3** e staccare il piano di lavoro dal meccanismo.
5. Allentare la vite senza testa **7** (Fig. 7b) con la chiave a brugola di 2 mm ed estrarre l'albero **6**.
6. Estrarre le viti del motore **9** e staccare il motore dal meccanismo.
7. Estrarre il disco dentato **8** e applicare una nuova cinghia dentata.
8. Montare il disco dentato **8** con la cinghia dentata nella scatola del meccanismo.
9. Applicare la cinghia dentata sul pignone del motore e assemblare di nuovo il motore con il meccanismo.
10. Il resto del montaggio avviene nella successione inversa.

Smaltimento

Non smaltire l'apparecchio con i rifiuti domestici.

L'apparecchio contiene dei materiali che possono essere riciclati. In caso di domande in proposito rivolgersi all'azienda locale per lo smaltimento oppure ai corrispondenti enti comunali.

Dichiarazione di conformità CE

Nome ed indirizzo:

PROXXON S.A.
6-10, Häreberg
L-6868 Wecker

Denominazione prodotto: KS 230
N. articolo: 27006

Dichiariamo sotto la propria esclusiva responsabilità, che il prodotto è conforme alle seguenti direttive e documenti normativi:

Direttiva CEE-CEM

2004/108/CEE

DIN EN 55014-1 / 02.2010
DIN EN 55014-2 / 06.2009
DIN EN 61000-3-2 / 03.2010
DIN EN 61000-3-3 / 06.2009

**Direttiva sui
macchinari UE**

2006/42/UE

DIN EN 61029-1 / 01.2010
DIN EN 61029-2-1 / 12.2002
DIN EN ISO 14121-1/12.2007

Data: 15.09.2010



Ing. Jörg Wagner

PROXXON S.A.
Reparto sicurezza macchine

Il rappresentante della documentazione CE è identico al sottoscritto.

E

Traducción de las instrucciones de servicio originales MICRO-Sierra circular KS 230

¡Estimado cliente!

La MICRO-sierra circular KS 230 de PROXXON es el aparato ideal para cortes rectos precisos en madera, plástico o metales no ferrosos. Para poder manejar la sierra con seguridad y de acuerdo con las buenas reglas del oficio, le rogamos que lea detenidamente las normas de seguridad y las indicaciones de manejo que se adjuntan.

Observe al trabajar con la Micro-sierra circular KS230 las indicaciones adicionales de seguridad:

1. No pueden ser empleadas hojas de sierra deformadas o fisuradas
2. Emplear únicamente las hojas de sierra recomendadas por el fabricante, que correspondan a la norma EN 847-1.
3. Sustituir hojas de sierra desafiladas.
4. Observe, que el espesor de la hoja principal de la sierra no sea mayor que el espesor de la cuña abridora y que la hoja de sierra pueda ser empleada para las revoluciones de la máquina.
5. No pueden ser empleadas hojas de sierra de acero rápido de altas aleaciones (HSS).
6. Para el corte del material emplee la hoja de sierra apropiada.
7. Conecte una instalación colectora de polvo, cuando se dedique a aserrar madera.
8. La KS 230 no puede ser empleada para acanalar, ranurar o entallar.
9. Durante el transporte la parte superior de la hoja de sierra debe estar cubierta.
10. No dejar el aparato sin supervisión.
11. No trabaje nunca sin cuña de partir o sin recubrimiento de la hoja de sierra.
12. En caso de desgastes en la hendidura de la sierra, cambie el tablero de mesa completo.
13. Elabore sólo piezas de trabajo en las que el tamaño de la mesa permita un apoyo seguro, a fin de evitar una inclinación de la pieza de trabajo.
14. Utilice sólo hojas de sierra correctas.

Vista de conjunto:

1. Protección de la hoja de sierra
2. Cuña de partir
3. Hoja de sierra
4. Tope angular
5. Puerta corrediza
6. Agujeros para la fijación
7. Escala de ajuste
8. Tope longitudinal
9. Conector/desconector
10. Tubuladura de empalme para el aspirador de polvo
11. Llave de macho hexagonal de 3 mm
12. Llave de macho hexagonal de 2 mm

Descripción de la máquina

La KS 230 corta madera y materiales similares de hasta 8 mm, plásticos hasta 3 mm y metales no ferrosos hasta 1,5 mm. El equipo básico está compuesto por una hoja de sierra, un tope longitudinal, un tope angular, dos tornillos de fijación, un adaptador de goma para la conexión del aspirador de polvo y dos llaves de macho hexagonal.

Recomendamos hojas de sierra de repuesto originales de PROXXON.

Datos técnicos:

Emisión de ruido	≤ 80dB(A)
Aceleración efectiva	≤ 2.5 m/s ²
Peso	1,8 kg

Medidas

Superficie de apoyo	160x160 mm
Espesor máx. de corte	12 mm
Diám. máx. de la hoja de sierra Ø	58 mm
Orificio de la hoja de sierra:	10 mm

Motor

Número de revoluciones	6.500/min
Tensión	220-240 voltios 50/60Hz
Potencia	85 vatios

Aislamiento protector de la clase de protección 2



Utilización sólo en la casa



Por favor no deshacerse de esta máquina arrojándola a la basura!



Manejo

Antes de la puesta en marcha

Fijación de la máquina

La sierra de calar deberá fijarse con los tornillos de fijación adjuntos 1 (fig. 2) a una placa de madera resistente. Después, la placa podrá fijarse con dos palancas oscilantes roscadas sobre una mesa resistente.

Cambiar la hoja de sierra

¡Atención!

¡Antes de cambiar la hoja de sierra, extraiga el enchufe de contacto a la red!

1. Abra la puerta corrediza 2 (fig.3) con llave de macho hexagonal.
2. Introduzca la llave de macho hexagonal de 2 mm 1 en la plancha de trabajo y bloquee el árbol de transmisión.
3. Utilizando la llave de macho hexagonal de 3 mm 5 (fig. 4), desenrosque el tornillo 4, retire el anillo 3 y la hoja de sierra 2.
4. Coloque la nueva hoja de sierra sobre el árbol de la sierra 1, coloque encima el anillo 3, enrosque el tornillo 4 y apriételo.

Indicación:

La elección de la hoja de sierra dependerá del material a serrar.

Conectar el aspirador de polvo

En caso de funcionamiento más prolongado, recomendamos conectar la sierra a un aspirador de polvo. Para ello, fije el aspirador de polvo, por medio del adaptador de goma que se adjunta, en la tubuladura de empalme **10** (fig. 1).

Trabajos con la MICRO-sierra circular

Opere la sierra fundamentalmente desde la posición como se muestra en la Fig. 2a, para que siempre disponga de un control óptimo sobre la pieza. ¡Al aserrar, párese delante de la sierra! Jamás proceda a aserrar con su KS 230 desde un lado no tampoco desde atrás. ¡Al trabajar, observe una estabilidad suficiente!

Aserrado con el tope longitudinal

1. Afloje el tornillo de apriete **1** (fig. 5), ajuste el tope y vuelva a apretar el tornillo de apriete (la anchura máxima de la pieza de trabajo es de 70 mm).

Aserrado con el tope angular

1. Afloje el tornillo de apriete **1** (fig. 6), ajuste el ángulo de acuerdo con la escala y vuelva a apretar el tornillo de apriete. A continuación, apriete ligeramente la pieza de trabajo contra el tope e introduzca el tope a lo largo de la ranura **2**.

Mantenimiento

¡Atención!

Antes de todos los trabajos de mantenimiento y reparación, extraiga el enchufe de contacto a la red.

Cambiar la correa dentada

Si estuviere desgastada la correa dentada, será posible cambiarla. La correa dentada de repuesto puede solicitarla Ud. al servicio central de PROXXON.

1. ¡Extraer el enchufe de la red!
2. Desmonte la hoja de sierra.
3. Desenrosque los tornillos **2** y **4** (fig. 7a).
4. Desenrosque los tornillos **3** y retire la plancha de trabajo del cambio.
5. Afloje el tornillo prisionero **7** (fig. 7b) con llave de macho hexagonal de 2 mm y extraiga el árbol **6**.
6. Afloje los tornillos del motor **9** y retire el motor del cambio.
7. Extraiga la arandela dentada **8** y coloque encima la nueva correa dentada.
8. Monte la arandela dentada **8** con la correa dentada en la carcasa del cambio.
9. Coloque la correa dentada sobre el piñón motor y vuelva a ensamblar el motor con cambio.
10. El resto del montaje se realiza en el orden inverso.

Eliminación

¡Por favor, no deseche el aparato con la basura doméstica! El aparato contiene materiales que se pueden reciclar. En caso de dudas diríjase a su centro de reciclado u otras instituciones comunales correspondientes.

Declaración de conformidad CE

Nombre y dirección:

PROXXON S.A.
6-10, Hårebjerg
L-6868 Wecker

Denominación de producto: KS 230

Artículo N°: 27006

Declaramos bajo exclusiva responsabilidad, que este producto cumple las siguientes normas y documentos normativos:

Directiva de compatibilidad electromagnética

UE 2004/108/CE

DIN EN 55014-1 / 02.2010

DIN EN 55014-2 / 06.2009

DIN EN 61000-3-2 / 03.2010

DIN EN 61000-3-3 / 06.2009

Directiva de máquinas

UE 2006/42/CE

DIN EN 61029-1 / 01.2010

DIN EN 61029-2-1 / 12.2002

DIN EN ISO 14121-1/12.2007

Fecha: 15.09.2010



Ing. Dipl. Jörg Wagner

PROXXON S.A.

Campo de actividades: Seguridad de aparatos

El delegado para la documentación CE es idéntico con el firmante.



Vertaling van de originele gebruiksaanwijzing MICRO-Cirkelzaag KS 230

Geachte klant,

De PROXXON MICRO-cirkelzaag KS 230 is het ideale apparaat voor precies en recht zagen van hout, kunststof en non-ferrometalen. Lees voordat u het apparaat gebruikt de bijgevoegde veiligheidsvoorschriften en bedieningsinstructies zorgvuldig door, zodat u de zaag veilig en vakkundig kunt bedienen.

Let op de aanvullende veiligheidsvoorschriften, als u met micro-cirkelzaag KS230 werkt:

1. Vervormde of gescheurde zaagbladen mogen niet gebruikt worden.
2. Alleen de door de fabrikant aanbevolen zaagbladen gebruiken, conform EN 847-1.
3. Botte zaagbladen vervangen.
4. Let erop dat de stambladdikte van het zaagblad niet groter is dan de dikte van de splitpen en dat het zaagblad met het juiste machinetoerental gebruikt moet worden.
5. Zaagbladen uit hooggelegeerd snelstaal (HSS) mogen niet gebruikt worden.
6. Kies een zaagblad dat geschikt is voor het te zagen materiaal.
7. Sluit een stofafzuigrichting aan wanneer u hout zaagt.
8. De KS 230 mag niet gebruikt worden voor sponningen, groeven en spleten.
9. Tijdens het transport moet het bovenste gedeelte van het zaagblad afgedekt worden.
10. Apparaat niet onbeheerd achterlaten.
11. Werk nooit zonder de spleetbout of zonder de zaagbladafdekking.
12. Vervang bij slijtage in de zaagspleet het hele tafelblad.
13. Bewerk alleen objecten die goed op de tafel passen, om te voorkomen dat het object kantelt.
14. Gebruik alleen zaagbladen zonder gebreken.

Buitenaanzicht:

1. Zaagbladbeveiliging
2. Spleetbout
3. Zaagblad
4. Hoekaanslag
5. Schuifklep
6. Gaten voor bevestiging
7. Instelschaal
8. Langsaanslag
9. Aan-/ uit-schakelaar
10. Aansluitstomp voor stofzuiger
11. Inbussleutel 3 mm
12. Inbussleutel 2 mm

Beschrijving van de machine

De KS 230 is geschikt voor het zagen van hout en soortgelijk materiaal met een dikte tot 8 mm, kunststof tot 3 mm en non-ferrometaal tot 1,5 mm. Standaard worden een zaagblad, een langsaanslag, een hoekaanslag, twee bevestigingsbouten, een rubberen adapter voor aansluiting van een stofzuiger en twee inbussleutels meegeleverd.

Wij raden u aan originele PROXXON-reservezaagbladen te gebruiken.

Technische gegevens:

Geluidsniveau	≤ 80dB(A)
Eff. versnelling	≤ 2,5 m/s ²
Gewicht	1,8 kg

Afmetingen

Geleider	160x160 mm
Max. zaagdikte	12 mm
Max. Ø zaagblad	58 mm
Zaagbladboring:	10 mm

Motor

Toerental	6,500/min
Spanning	220-240 volt 50/60Hz
Vermogen	85 watt

Beschermende isolatie beveiligingsklasse 2



Alleen voor huishoudelijk gebruik



Gelieve niet met het Huisvuil mee te geven.



Bediening

Vóór de inbedrijfstelling

Bevestigen van de machine

De MICRO-cirkelzaag moet met de bijgeleverde bevestigingsbouten **1** (afb. 2) op een stabiele houten plaat worden bevestigd. Vervolgens kan de plaat met twee lijmklampen op een stabiele tafel worden vastgezet.

Zaagblad vervangen

Let op!

Trek vóór het vervangen van het zaagblad de stekker uit het stopcontact!

1. Open de schuifklep **2** (afb. 3) met de inbussleutel.
2. Steek de inbussleutel **2** mm **1** in het werkblad en blokkeer de aandrijfas.
3. Schroef met de inbussleutel **3** mm **5** (afb. 4) bout **4** los en neem ring **3** en zaagblad **2** af.
4. Zet een nieuw zaagblad op de zaagas **1**, plaats ring **3**, en schroef het geheel met bout **4** vast.

Aanwijzing:

Het type zaagblad dat u moet gebruiken hangt van het te bewerken materiaal af.

Stofzuiger aansluiten

Wij raden u aan de zaag bij langdurig bedrijf op een stof-zuiger aan te sluiten. U kunt hiervoor de stofzuiger via de bijgeleverde rubberen adapter op de aansluit-steun **10** (afb. 1) aansluiten.

Werken met de MICRO-cirkelzaag

Bedien de zaag in principe van de positie zoals weergegeven in fig. 2a, zodat u steeds optimale controle over het werkstuk hebt. Sta bij het zagen aan de voorkant van de zaag. Zaag nooit met uw KS 230 van de zijkant of helemaal niet van de achterkant. Let bij het werken op voldoende stabiliteit.

Zagen met de langsaanslag

1. Draai klembout **1** (afb. 5) los, stel de aanslag in en draai de klembout weer vast (max. breedte van het te bewerken object is 70 mm).

Zagen met de hoekaanslag

1. Draai de klembout **1** (afb. 6) los, stel de hoek volgens de schaal in en draai de klembout weer vast. Druk vervolgens het te bewerken object licht tegen de aanslag en geleid de aanslag door de gleuf **2** heen.

Onderhoud

Let op!

Trek vóór onderhouds- en reparatiewerkzaamheden steeds de stekker uit het stopcontact.

Tandriem vervangen

Bij slijtage van de tandriem kunt u deze zelf vervangen. U kunt bij de centrale serviceafdeling van PROXXON reserve-exemplaren bestellen.

1. Trek de stekker uit het stopcontact!
2. Bouw het zaagblad uit.
3. Draai bouten **2** en **4** (afb. 7a) los.
4. Draai bouten **3** los en neem het werkblad van de tandwielkast af.
5. Draai de borgpen **7** (afb. 7b) met de inbusleutel 2 mm los en trek de as **6** eruit.
6. Draai de motorbout **9** los en neem de motor van de tandwielkast af.
7. Neem het tandwiel **8** eruit en leg er een nieuwe tandriem op.
8. Monteer het tandwiel **8** met de tandriem in de behuizing van de tandwielkast.
9. Leg de tandriem om het motortandwiel en monteer de motor weer op de tandwielkast.
10. Voer vervolgens de bovenstaande werkzaamheden in omgekeerde volgorde uit.

Afval afvoeren

Voer het toestel niet via de huisafval af! Het toestel omvat grondstoffen die recyclebaar kunnen worden. Bij vragen hieromtrent richt u zich alstublieft aan uw plaatselijk afvalbedrijf of aan andere passende gemeentelijke voorzieningen.

EG-conformiteitsverklaring

Naam en adres:
PROXXON S.A.
6-10, Härebierg
L-6868 Wecker

Productaanduiding: KS 230
Artikelnr.: 27006

Wij verklaren alleen verantwoordelijk te zijn dat dit product met de volgende richtlijnen en normatieve documenten overeenstemt:

EU-EMC-richtlijn **2004/108/EG**
DIN EN 55014-1 / 02.2010
DIN EN 55014-2 / 06.2009
DIN EN 61000-3-2 / 03.2010
DIN EN 61000-3-3 / 06.2009

EU-machinerichtlijn **2006/42/EG**
DIN EN 61029-1 / 01.2010
DIN EN 61029-2-1 / 12.2002
DIN EN ISO 14121-1/12.2007

Datum: 15.09.2010



Dipl.-Ing. Jörg Wagner

PROXXON S.A.
Ressorst toestelveiligheid

De gevolmachtigde van de CE-documentatie is dezelfde persoon als de ondergetekende.

DK Oversættelse af den originale brugsanvisning **MICRO-Rundsav KS 230**

Kære kunde!

PROXXON-MICRO-rundsaven KS 230 er det ideelle apparat til præcis og lige skæring i træ, plast eller non-ferro metaller. For at kunne betjene saven sikkert og fagligt korrekt bedes De venligst læse de vedlagte sikkerhedsforskrifter og betjeningsanvisninger omhyggeligt igennem, inden apparatet tages i brug.

Under arbejdet med mikro-rundsaven KS 230 skal desuden følgende sikkerhedsoplysninger iagttages:

1. Der må ikke anvendes beskadigede eller deformerede savklinger.
2. Der må kun anvendes af producenten anbefalede savklinger, som er i overensstemmelse med EN 847-1.
3. Skift sløve savklinger.
4. Sørg for, at selve savklingen ikke er tykkere end kløvekilens, og at savklingen må anvendes til det respektive maskinomdrejningstal.
5. Der må ikke anvendes savklinger af højtlegeret hurtigstål (HHS).
6. Vælg en savklinge, som egner sig til det materiale, der skal saves i.
7. Når du saver træ, skal der monteres en støvopsamlingsanordning.
8. KS 230 må ikke anvendes til falsning, notning eller opslidning.
9. Under transporten bør savklingsens øverste del være dækket af beskyttelseskappen.
10. Lad aldrig redskabet være uden opsyn.
11. Arbejd aldrig uden kløvekile eller uden savklingeafdækning.
12. Ved slitage i savspalten skal hele bordpladen udskiftes.
13. Bordets størrelse skal sikre en god understøtning. Der bør derfor kun bearbejdes emner, der ikke kan kippe.
14. Brug kun fejlfrie savklinger.

Helhedsbillede:

1. Savklingebeskyttelse
2. Kløvekile
3. Savklinge
4. Vinkelstop
5. Skydeklap
6. Huller til fastgørelse
7. Indstillingskala
8. Længdestop
9. Til-/fra-kontakt
10. Tilslutningsstuds til støvsuger
11. Unbrakonøgle (3 mm)
12. Unbrakonøgle (2 mm)

Beskrivelse af maskinen

Med KS 230 kan man skære træ og lignende materialer op til 8 mm, plast op til 3 mm og non-ferro metaller op til 1,5 mm. Til basisudstyret hører en savklinge, et længde-stop, et vinkelstop, to fastgørelsesskruer, en gummiadapter til tilslutning af støvsuger samt to unbrakonøgler.

Vi anbefaler originale PROXXON-reservesavklinger.

Tekniske data:

Støjudvikling	≤ 80dB(A)
Eff. acceleration	≤ 2.5 m/s ²
Vægt	1,8 kg

Mål

Kontaktflade	160x160 mm
Maks. skæretykkelse	12 mm
Maks. savklinge Ø	58 mm
Savklingeåbning:	10 mm

Motor

Omdrejningstal	6.500/min.
Spænding	220-240 volt 50/60Hz
Effekt	85 watt

Beskyttelsesisolering, klasse 2 udstyr



Må kun anvendes indenfor



Apparatet må ikke bortskaffes i den daglige renovation!



Betjening

Inden ibrugtagning

Fastgørelse af maskinen

MICRO-Rundsaven skal fastgøres på en stabil træplade vha. de vedlagte fastgørelsesskruer **1** (fig. 2). Pladen kan så fikseres på et stabilt bord vha. to skruetvinger.

Udskiftning af savklinge

Vigtigt!

Inden udskiftning af savklingen skal netstikket trækkes ud!

1. Åbn skydeklappen **2** (fig. 3) vha. unbrakonøglen.
2. Indfør unbrakonøgle (2 mm) **1** i arbejdspladen, og bloker drivakslen.
3. Skru skruen **4** ud vha. unbrakonøglen (3 mm) **5** (fig. 4), og tag ringen **3** og savklingen **2** af.
4. Læg den nye savklinge på savakslen **1**, og sæt ringen **3** på. Skru skruen **4** i, og spænd den.

Bemærk:

Valg af savklinge afhænger af det emne, der skal skæres.

Tilslutning af støvsuger

Vi anbefaler, at De ved længere tids drift tilslutter saven til en støvsuger. Fastgør støvsugeren på tilslutningsstudsden **10** (fig. 1) vha. den vedlagte gummiadapter

Arbejde med MICRO-rundsaven

Der skal altid arbejdes med saven ud fra den stilling, som er vist i fig. 2a, så man altid har optimal kontrol over emnet. Stå foran saven, når du arbejder med den! Sav aldrig med din KS 230 fra siden eller bagfra. Sørg for at stå stabilt, når du arbejder med saven!

Savning med længdestop

1. Løsn klemskruen **1** (fig. 5), indstil stoppet, og spænd klemskruen igen (den maks. emnebredde udgør 70 mm).

Savning med vinkelstop

1. Løsn klemskruen **1** (fig. 6), indstil vinklen i overensstemmelse med skalaen, og spænd klemskruen igen. Tryk så emnet lidt mod stoppet, og før stoppet op ad rillen **2**.

Vedligeholdelse

Vigtigt!

Træk netstikket ud inden alt vedligeholdelses- og reparationsarbejde.

Udskiftning af tandrem

Skulle tandremmen være slidt, kan De selv udskifte den. De kan bestille reservetandremme i serviceafdelingen hos PROXXON.

1. Træk netstikket ud!
2. Afmonter savklingen.
3. Skru skrueene **2** og **4** (fig. 7a) ud.
4. Skru skrueene **3** ud, og tag arbejdspladen af drevet.
5. Løsn gevindtappen **7** (fig. 7b) vha. unbrakonøglen (2 mm), og træk akslen **6** ud.
6. Løsn motorskrueene **9**, og tag motoren af drevet.
7. Tag tandskiven **8** ud, og læg den nye tandrem på.
8. Monter tandskiven **8** med tandremmen i drevhuset.
9. Læg tandremmen på motordrevet, og saml motoren med drevet igen.
10. Resten af monteringen foretages i omvendt rækkefølge.

Bortskaffelse

Maskinen må ikke smides i husholdningsaffaldet! Maskinen indeholder råstoffer, der kan recycles. Hvis De har spørgsmål til dette emne, bedes De kontakte den lokale genbrugsstation eller andre relevante instanser.

EU-overensstemmelseserklæring

Navn og adresse:
PROXXON S.A.
6-10, Härebierg
L-6868 Wecker

Produktnavn: KS 230
Artikel nr.: 27006

Vi erklærer på eget ansvar, at dette produkt er i overensstemmelse med følgende direktiver og normative dokumenter:

EMC-direktiv	2004/108/EF DIN EN 55014-1 / 02.2010 DIN EN 55014-2 / 06.2009 DIN EN 61000-3-2 / 03.2010 DIN EN 61000-3-3 / 06.2009
EU-maskindirektiv	2006/42/EF DIN EN 61029-1 / 01.2010 DIN EN 61029-2-1 / 12.2002 DIN EN ISO 14121-1/12.2007

Dato: 15.09.2010



Dipl.-Ing. Jörg Wagner

PROXXON S.A.
Afdeling Apparatsikkerhed

Den ansvarlige for CE-dokumentationen er identisk med undertegnede.

S Översättning av originalbruksanvisningen MICRO-Cirkelsåg KS 230

Bäste kund!

PROXXON MICRO-cirkelsåg KS 230 är det perfekta verktyget för att göra exakta, raka snitt i trä, plast och ickejärnmetaller. För att kunna använda sågen på ett säkert och riktigt sätt vill vi att du läser de bifogade säkerhets- och användningsföreskrifterna noga före användning.

Beakta följande extra säkerhetsföreskrifter vid arbete med mikrocirkelsåg KS230:

1. Deformerade eller spruckna sågblad får inte användas
2. Använd endast sågblad som rekommenderas av tillverkaren och som uppfyller krav enligt EN 847-1.
3. Byt slöa sågblad.
4. Se till att sågbladets stamblad inte är tjockare än spaltkilen och att sågbladet får användas för maskinens varvtal.
5. Sågblad av höglegerat snabbstål (HSS) får inte användas.
6. Välj ett sågblad som lämpar sig för det material som ska sågas.
7. Anslut en dammsamlaranordning när du sågar i trä.
8. KS 230 får inte användas för falsfräsning, spårfräsning eller klyvning.
9. Under transport ska sågbladets övre del vara täckt.
10. Lämna inte maskinen obevakad.
11. Arbeta aldrig utan klyvkiel eller sågbladsskydd.
12. Om sågspalten slits ut ska hela bordsplattan bytas ut.
13. Arbeta endast med arbetsstycken som inte är större än att de kan ligga säkert på bordet. Undvik situationer med risk för att arbetsstycket faller över bordskanten.
14. Använd endast sågblad som är i fullgott skick.

Allmän översikt:

1. Sågbladsskydd
2. Klyvkiel
3. Sågblad
4. Vinkelstopp
5. Skjutdörr
6. Monteringshål
7. Inställningsskala
8. Längdstopp
9. Av/På-strömbrytare
10. Anslutningsstuts för dammsugare
11. 3 mm-insexnyckel
12. 2 mm-insexnyckel

Beskrivning av maskinen

Cirkelsågen KS 230 sågar i trä och liknande material upp till 8 mm, plaster upp till 3 mm och ickejärnmetaller upp till 1,5 mm. Till standardutrustningen hör ett sågblad, ett längdstopp, ett vinkelstopp, två fästskruvar, en gummi-adapter för anslutning av dammsugare samt två insexnycklar.

Vi rekommenderar att du använder originalsågblad från PROXXON.

- 18 -

Tekniska uppgifter:

Ljudutveckling	≤ 80dB(A)
eff. acceleration	≤ 2,5 m/s ²
Vikt	1,8 kg

Storlek

Anligningsyta	160x160 mm
Maximalt sågdjup	12 mm
Maximalt sågblad Ø	58 mm
Sågbladshål:	10 mm

Motor

Varvtal	6 500/min
Spänning	220–240 Volt 50/60 Hz
Effekt	85 Watt

Skyddsisolering skyddsklass 2



Använd endast inomhus



Förbrukade och trasiga maskiner får inte slängas som avfall, utan de ska lämnas för återvinning.



Drift

Driftförberedelser

Montera fast maskinen

MICRO-Cirkelsågen måste fästas på en stabil träplatta med de bifogade monteringskruvarna **1** (fig. 2). Plattan kan sedan fästas på ett stabilt bord med två skruvtvingar.

Byta sågblad

Varning!

Innan sågbladet byts ut måste du dra ur väggkontakten!

1. Öppna skjutdörren **2** (fig. 3) med insexnyckeln.
2. Skjut in 2 mm-insexnyckeln **1** i arbetsplattan och blockera drivaxeln.
3. Skruva av skruv **4** med en 3 mm-insexnyckel **5** (fig. 4), ta bort ring **3** och sågblad **2**.
4. Placera ett nytt sågblad på sågaxel **1**, sätt på ring **3**, skruva i skruv **4** och dra åt.

Tips!

Välj sågblad beroende på vilket material du ska såga i.

Ansluta dammsugaren

Vi rekommenderar att du ansluter en dammsugare vid längre användning. Fäst dammsugaren på anslutningsstut-sen **10** (Fig. 1) med hjälp av den bifogade gummiadaptern.

Arbeta med MICRO-cirkelsågen

Hantera sågen som visas i fig 2a så att du alltid har optimal kontroll över arbetsstycket. Stå framför sågen vid sågning. Såga aldrig från sidan eller bakifrån med KS 230. Arbeta alltid med tillräcklig stabilitet.

Såga med längdstoppet

1. Lossa spänskruv **1** (fig. 5), ställ in stoppet och skruva åt spänskruven igen (den maximala bredden för ett arbetsstycke är 70 mm).

Såga med vinkelstoppet

1. Lossa spänskruv **1** (fig. 6), ställ in vinkelstoppet enligt skalan och dra åt spänskruven igen. Tryck sedan arbetsstycket lätt mot stoppet och dra stoppet längs spåret **2**.

Överbelastningsindikering

Apparaten är försedd med visuell indikering som visar när den överbelastas vid arbete. Lysdioden pos 13 (se bild 1) lyser grönt när apparaten är påslagen och vid normal drift. När apparaten överbelastas (t ex vid för snabb frammatning av arbetsstycket eller om sågbladet är utslitet) ändras färgen från grönt till rött. Detta visar att apparaten arbetar på ett sätt som den inte är konstruerad för. De mekaniska och elektriska komponenterna utsätts för mycket hög belastning. Därför ska du undvika att arbeta på detta sätt. Vi rekommenderar att du i sådana fall arbetar med långsammare frammatning, byter av utslitna sågblad, minskar skärhjulpet eller motsvarande.

Underhåll

Varning!

Dra ur väggkontakten före alla underhålls- och reparationsarbeten.

Byta ut tandremmen

Om tandremmen är sliten kan du själv byta ut den. Du kan beställa en ny tandrem från PROXXON:s centralservice.

1. Dra ur väggkontakten!
2. Ta bort sågbladet.
3. Skruva loss skruvarna **2** och **4** (fig. 7a).
4. Skruva ur skruvarna 3 och ta bort arbetsplattan från drevet.
5. Lossa gängstift **7** (fig. 7b) med en 2 mm-insexnyckel och dra ut axel **6**.
6. Lossa motorskruvarna **9** och ta bort motorn från drevet.
7. Dra ut tandskiva **8** och lägg på den nya tandremmen.
8. Montera fast tandskiva **8** med tandremmen i drevhuset.
9. Placera tandremmen på motordrevet och sätt ihop motorn med drevet igen.
10. Utför resten av monteringen i omvänd ordning.

Avfallshantering

Kasta inte maskinen i hushållssoporna! Maskinen innehåller material som kan återvinnas. Vid frågor angående detta, var god vänd dig till ett lokalt återvinningsföretag eller renhållningen i din kommun.

EU-konformitetsförklaring

Namn och adress:
PROXXON S.A.
6-10, Härebiërg
L-6868 Wecker

Produktbeteckning: KS 230
Artikelnr: 27006

Vi förklarar på eget ansvar att denna produkt överensstämmer med följande riktlinjer och normgivande dokument:

EU:s EMK-direktiv **2004/108/EG**
DIN EN 55014-1 / 02.2010
DIN EN 55014-2 / 06.2009
DIN EN 61000-3-2 / 03.2010
DIN EN 61000-3-3 / 06.2009

EG maskindirektiv **2006/42/EG**
DIN EN 61029-1 / 01.2010
DIN EN 61029-2-1 / 12.2002
DIN EN ISO 14121-1/12.2007

Datum: 15.09.2010



Dipl-Ing Jörg Wagner

PROXXON S.A.
Verksamhetsområdet maskinsäkerhet.

Befullmäktigat ombud för CE-dokumentation är identisk med undertecknaren.



Preklad návodu k použití MICRO-Kotoučová pila KS 230

Vážený zákazník!

MICRO-Kotoučová pila PROXXON KS 230 je ideální přístroj pro přesné a rovné řezání materiálů z dřeva, plastických hmot nebo neželezných kovů. Pro zajištění bezpečné a odborné obsluhy kotoučové pily se prosím pečlivě seznamte s příloženými bezpečnostními předpisy a pokyny k obsluze ještě před prvním spuštěním přístroje.

Při práci s mikro-kotoučovou pilou KS230 dodržujte další bezpečnostní pokyny:

1. Používat deformované nebo popraskané pilové kotouče je zakázáno.
2. Používejte jen pilové kotouče doporučené výrobcem, odpovídající normě EN 847-1.
3. Tupé pilové kotouče vyměnit.
4. Dbejte na to, aby tloušťka podkladového listu pilového kotouče nebyla větší než tloušťka roztahovacího klínu a aby pilový kotouč bylo povoleno používat s nastaveným počtem otáček.
5. Je zakázáno používat pilové kotouče z vysoce legované rychlořezné oceli.
6. Vždy vybírejte pilový kotouč odpovídající materiálu, který se bude řezat.
7. Kdykoliv řežete dřevo, uzavřete zařízení k zachycování prachu.
8. Je zakázáno používat zařízení KS 230 k drážkování, vytváření žlábků nebo zářezů.
9. Během dopravy musí být horní část pilového kotouče zakrytá.
10. Přístroj nenechávejte nikdy bez dozoru.
11. Nikdy nepracovat bez spárového klínu resp. bez krytu kotoučového pilového listu.
12. Při zjištění opotřebení výřezu pilového listu nutno vyměnit kompletní pracovní desku.
13. Opracovávat jen obrobky s takými rozměry, u kterých úložná plocha pracovního stolu dovoluje bezpečné uložení tak, aby nedošlo ke zpříčení obrobku.
14. Používat jen bezchybné kotoučové pilové listy.

Celkový pohled:

1. Ochranný kryt kotoučového pilového listu
2. Spárový klín
3. Kotoučový pilový list
4. Úhlový doraz
5. Posuvný kryt
6. Otvory pro upevnění
7. Stupnice pro nastavení
8. Délkový doraz
9. Spínač Zap / Vyp
10. Připojovací nátrubek pro vysavač
11. Klíč na vnitřní šestihrany 3 mm
12. Klíč na vnitřní šestihrany 2 mm

Popis stroje

MICRO-Kotoučová pila KS 230 umožňuje řezání dřeva a podobných materiálů s tloušťkou do 8 mm, plastických hmot do 3 mm a neželezných kovů do 1,5 mm. K základnímu vybavení patří jeden kotoučový pilový list, jeden délkový doraz, jeden úhlový doraz, dva upevňovací šrouby, jeden pryžový adaptér pro připojení vysavače jakož i dva klíče na vnitřní šestihrany.

Doporučujeme používat originální náhradní kotoučové pilové listy PROXXON.

Technické údaje:

Hladina hluku	≤ 80dB(A)
Ef. vibrace	≤ 2,5 m/s ²
Hmotnost	1,8 kg

Rozměry

Dosedací plocha	160x160 mm
Max. řezná tloušťka	12 mm
Max. průměr kotoučového pilového listu Ø	58 mm
Otvor pilového listu:	10 mm

Motor

Otáčky	6.500/min
Napětí	220-240 V 50/60Hz
Výkon	85 W

Ochranná izolace třídy 2



Pouze pro použití ve vnitřním prostoru



Při likvidaci nevhazujte do domácího odpadu.



Obsluha

Před uvedením do provozu

Upevnění stroje

MICRO-Kotoučovou pilu nutno upevnit na stabilní dřevěnou desku pomocí příložených upevňovacích šroubů 1 (Fig.2). Dřevěnou desku lze pak upevnit na stabilní stůl pomocí dvou šroubových upínacích svěrek.

Výměna kotoučového pilového listu

Pozor!

Před výměnou kotoučového pilového listu nutno vždy vytáhnout síťový kabel ze zásuvky!

1. Posuvný kryt 2 (Fig.3) otevřít pomocí klíče na vnitřní šestihrany.
2. Klíč na vnitřní šestihrany 2 mm 1 vložít do pracovní desky a zablokovat hnací hřídel.
3. Pomocí klíče na vnitřní šestihrany 3 mm 5 (Fig. 4) odšroubovat šroub 4, vyjmout kroužek 3 a pilový list 2.
4. Na hřídel kotoučového pilového listu 1 nasunout nový pilový list, nasadit kroužek 3, našroubovat šroub 4 a pevně dotáhnout.

Upozornění:

Volba kotoučového pilového listu závisí od druhu materiálu, určeného k řezání.

Připojení vysavače

Při delší době provozu pily doporučujeme připojení vysavače. K připojení vysavače nutno použít přiložený pryžový připojovací nátrubek **10** (Fig. 1).

Práce na MICRO-kotoučové pile

Pilu obsluhujte zásadně z polohy znázorněné na obr. 2a, abyste stále měli optimální kontrolu nad obrobkem. Při řezání stůjte před pilou! Nikdy na pile KS 230 neřežte ze strany nebo dokonce zezadu. Při práci dbejte na dostatečnou stabilitu!

Řezání pomocí délkového dorazu

1. Uvolnit upevňovací šroub **1** (Fig. 5), doraz nastavit a upevňovací šroub opět dotáhnout (šířka obrobku může být max. 70 mm).

Řezání pomocí úhlového dorazu

1. Upevňovací šroub **1** (Fig. 6) uvolnit, podle stupnice nastavit požadovaný úhel a upevňovací šroub opět dotáhnout. Při řezání nutno obrobek lehce tlačít k dorazu a současně doraz posouvat v drážce **2**.

Údržba

Pozor!

Před zahájením každé opravy přístroje nebo údržbářské práce nutno vytáhnout síťový kabel ze zásuvky.

Výměna ozubeného řemenu

Při zjištění opotřebení ozubeného řemenu lze tento lehce vyměnit ve vlastních podmínkách. Náhradní ozubený řemen lze objednat prostřednictvím centrálního servisu PROXXON.

1. Síťový kabel vytáhnout ze zásuvky!
2. Kotoučový pilový list vymontovat.
3. Šrouby **2 a 4** (Fig. 7a) vyšroubovat.
4. Šrouby **3** vyšroubovat a pracovní desku sejmout z převodovky.
5. Kolík se závitem **7** (Fig. 7b) uvolnit pomocí klíče na vnitřní šestihrany 2 mm a hřídel **6** vytáhnout.
6. Šrouby upevnění motoru **9** uvolnit a motor vyjmout z převodovky.
7. Ozubené kolo **8** vyjmout a nasadit nový ozubený řemen
8. Ozubené kolo **8** s ozubeným řemenem namontovat do skříně převodovky.
9. Ozubený řemen nasadit na ozubený pastorek motoru a motor opět smontovat s převodovkou.
10. Další postup montáže probíhá v obráceném pořadí.

Likvidace

Prosím nevyhazujte přístroj do domovního odpadu! Přístroj obsahuje hodnotné látky, které mohou být recyklovány. Pokud budete mít dotazy, obraťte se prosím na místní podnik pro likvidaci odpadu nebo jiné podobné místní zařízení.

Prohlášení o shodě pro ES

Název a adresa výrobce:

PROXXON S.A.
6-10, Häreberg
L-6868 Wecker

Označení výrobku: KS 230
Č. položky: 27006

Na vlastní odpovědnost prohlašujeme, že tento výrobek vyhovuje následujícím směrnicím a normativním předpisům:

směrnice EU Elektromagnetická kompatibilita - 2004/108/ES

DIN EN 55014-1 / 02.2010
DIN EN 55014-2 / 06.2009
DIN EN 61000-3-2 / 03.2010
DIN EN 61000-3-3 / 06.2009

Směrnice EU Strojní zařízení

2006/42/ES
DIN EN 61029-1 / 01.2010
DIN EN 61029-2-1 / 12.2002
DIN EN ISO 14121-1/12.2007

Datum: 15.09.2010



Dipl.-Ing. Jörg Wagner

PROXXON S.A.
Obchodní oblast bezpečnost strojů

Osoba zmocněná pro dokumentaci CE se shoduje s osobou podepsanou.



Orijinal işletim kılavuzunun çevirisi MICRO-Kullanma talimatı

Sayın müşteri!

PROXXON KS 230 daire testeresi ağaç, plastik veya demir/çelik harici metallerin hassas ve düz olarak kesilmesi için ideal bir makinedir. Testerenin emniyetli ve kurallara uygun olarak kullanılabilmesi açısından lütfen emniyet talimatlarını ve kullanma talimatlarını dikkatlice baştan sona okuyun.

Micro-Dairesel testere KS230 ile çalışırken ek emniyet talimatlarına da riayet ediniz:

1. Deforme olmuş veya çatlama testere bıçakları kullanılmamalıdır
2. Yalnızca üretici tarafından tavsiye edilen ve EN 847-1 normuna uygun testere bıçaklarını kullanınız.
3. Kör testere bıçaklarını değiştiriniz.
4. Testere bıçağı kalınlığının testere yuvası kalınlığından büyük olmamasına ve testere bıçağının makinenin sahip olduğu devirle kullanılıp kullanılmayacağına dikkat ediniz.
5. Yüksek vasıflı takım çeliğinden (HSS) imal edilmiş testere bıçakları kullanılmamalıdır.
6. Kesilecek malzemeye uygun testere bıçağını seçiniz.
7. Tahta kesiyorsanız eğer, bir toz emme tertibatı bağlayınız.
8. KS 230 oluk, kanal veya yarık açma işlemleri için kullanılmalıdır.
9. Taşıma sırasında testere bıçağının üst kısmı örtülmelidir.
10. Cihazı asla kendi başına çalışır vaziyette bırakmayınız.
11. Asla kanal kaması veya testere muhafazası olmadan çalışmayın.
12. Kesme kanalının (aralığının) aşınması durumunda, makinenin çalışma tablasını komple değiştirin.
13. Sadece makinenin çalışma tablasının büyüklüğü, parçanın emniyetli olarak yerleştirilmesine olanak sağlayacak büyüklükteki malzemelerle çalışın, böylece çalışılan parçanın kasını yapması önlenmiş olsun.
14. Sadece kusursuz daire testelerini kullanın.

Genel görünüm:

1. Testere muhafazası
2. Kanal kaması
3. Daire testere
4. Dayama gönyesi
5. Sürgülü kapak
6. Bağlantı delikleri
7. Ayar skalası
8. Boylamasına dayama mesnedi
9. Açma-/ Kapama şalteri
10. Toz emme donanımı bağlantı boğazı
11. Altı köşeli 3 mm imbus anahtar
12. Altı köşeli 2 mm imbus anahtar

Makinenin tanımı

KS 230 testeresi 8 mm kalınlığa kadar ağaç ve buna benzer materyalleri, 3 mm'ye kadar plastik ve 1,5 mm'ye kadar demir/çelik olmayan metalleri keser. Standart donanım olarak bir daire testere, bir boylamasına dayama mesnedi, bir dayama gönyesi, iki bağlantı civatası, toz emme donanımı bağlantısı için bir lastik adaptör, aynı zamanda iki adet imbus anahtar bulunmaktadır.

Biz orijinal PROXXON-yedek daire testelerinin kullanılmasını tavsiye ediyoruz.

Teknik bilgiler:

Gürültü oluşumu	≤ 80dB(A)
Fili ivme	≤ 2,5 m/s ²
Ağırlık	1,8 kg

Ölçüleri

Kapladığı alan	160x160 mm
Maksimum kesme kalınlığı	12 mm
Maksimum daire testere Ø	58 mm
Testere bıçağı deliği:	10 mm

Motor

Devir sayısı	6.500/dak.
Volt	220-240 Volt 50/60Hz
Güçü	85 Watt

Koruyucu izolasyon, koruma sınıfı 2



Sadece ev işlerinde kullanılabilir



Makina'nın geri dönüşümünü ev atıkları üzerinden yapmayın.



Kullanılması

Çalıştırmadan önce

Makinenin sabit olarak bağlanması

Daire testeresi beraberinde verilen civatalar ile 1 (Şekil 2) sağlam bir ağaç tabla üzerine bağlanmak zorundadır. Bundan sonra ağaç tabla iki işkençe ile sağlam bir masa (tezgah) üzerine sabitlenmelidir.

Daire testerenin değiştirilmesi

Dikkat!

Daire testere değiştirilmeden önce kablo fişini çekin!

1. Sürgülü kapağı 2 (Şekil3) imbus anahtar ile açın.
2. 2 mm imbus anahtarı 1, çalışma tablasına yerleştirin ve tahrik milini bloke edin.
3. 3 mm imbus anahtar ile 5 (Şekil 4) civatayı 4 sökün, rondelayı 3 ve daire testereyi 2 çıkarıp alın.
4. Yeni daire testereyi, testere miline 1 yerleştirin, rondelayı 3 takın, civatayı 4 vidalayın ve sıkın.

Açıklama:

Testerenin seçimi, kesilecek olan malzemeye bağlıdır.

Toz emme donanımının bağlanması

Biz, daire testeresinin uzun zaman çalıştırılması durumunda bir toz emme donanımına bağlanmasını tavsiye ediyoruz. Bunun için toz emme donanımını makine ile beraber verilen lastik adaptör yardımı ile bağlantı boğazına 10 (Şekil 1) tespit edin.

Daire testere ile çalışma

Her zaman iş parçası üzerindeki optimal kontrole sahip olabilmek için testereyi esas olarak Şek. 2a'da gösterilen pozisyondan kullanınız. Kesim sırasında testerenin önünde durunuz! KS 230 ile asla yandan veya arkadan kesim yapmayınız. Çalışma sırasında yeterli duruş emniyeti olmasına dikkat ediniz!

Boylamasına dayama mesnedi ile kesme

1. Sıkıştırma civatasını 1 (Şekil 5) gevşetin, dayama mesnedini ayarlayın ve sıkıştırma civatasını tekrar sıkın (Maksimum parça genişliği 70 mm olmalıdır).

Dayama gönyesi ile açılı kesme

1. Sıkıştırma civatasını 1 (Şekil 6) gevşetin, skalaya göre açılı ayarlayın ve sıkıştırma civatasını tekrar sıkın. Daha sonra kesilecek parçayı dayamaya doğru hafifçe bastırın ve dayama üzerinde kanal 2 boyunca hareket ettirin.

Bakımı

Dikkat!

Tüm bakım ve tamir çalışmalarından önce kablo fişini çekin.

Dişli kayışın değiştirilmesi

Eğer dişli kayış aşınmış ise, bunu kendiniz değiştirme imkanına sahipsiniz. Yedek kayışı PROXXON merkez servisinden sipariş edebilirsiniz.

1. Kablo fişini çekin!
2. Daire testereyi söküp çıkarın.
3. Civataları 2 ve 4 (Şekil 7a) sökün.
4. Civataları 3 sökün ve çalışma tablasını şanzımandan ayırıp alın.
5. Vidalı pimi 7 (Şekil 7b) 2 mm imbus anahtar ile gevşetin ve mili 6 dışarı çekin.
6. Motor civatalarını 9 gevşetin ve motoru şanzımandan ayırın.
7. Dişli disk 8 çıkarıp alın ve yeni kayışı yerleştirin.
8. Dişli disk 8, dişli kayış ile beraber şanzıman gövdesine monte edin.
9. Dişli kayışı motor pinyon dişlisine yerleştirin ve motor ile şanzımanı tekrar birbirine bağlayın.
10. Geri kalan montaj işlemleri, sökme sırasının ters sırasına göre yapılacaktır.

Cihazın ortadan kaldırılması (Atılması)

Lütfen cihazı normal çöp içine atmayınız! Cihaz içerisinde geri dönüşümü mümkün parçalar vardır. Bu konuyla ilgili sorularınızı lütfen çöp toplama kuruluşuna veya diğer belediye kurumlarına yönettirebilirsiniz.

AT Uygunluk Belgesi

Üreticinin adı ve adresi:

PROXXON S.A.
6-10, Härebiereg
L-6868 Wecker

Ürün adı: KS 230
Ürün No. : 27006

İşbu belgeyle, münferiden sorumlu olarak, bu ürünün aşağıdaki direktiflere ve normlara uygun olduğunu beyan ederiz:

AB EMU Direktifi

2004/108/AT

DIN EN 55014-1 / 02.2010
DIN EN 55014-2 / 06.2009
DIN EN 61000-3-2 / 03.2010
DIN EN 61000-3-3 / 06.2009

AB Makine Direktifi

2006/42/AT

DIN EN 61029-1 / 01.2010
DIN EN 61029-2-1 / 12.2002
DIN EN ISO 14121-1/12.2007

Tarih : 15.09.2010

Müh. Jörg Wagner

PROXXON S.A.
Cihaz güvenliği bölümü

CE dokümantasyon yetkilisi ile imza eden kişi aynı kişidir.



Tłumaczenie oryginalnej instrukcji obsługi

Pilarka tarczowa MICRO KS 230

Szanowni Państwo!

Pilarka tarczowa MICRO KS 230 firmy PROXXON jest idealnym urządzeniem do precyzyjnego, prostoliniowego cięcia drewna, tworzyw sztucznych lub metali nieżelaznych. Aby móc bezpiecznie i prawidłowo obsługiwać pilarkę, przed jej użyciem należy uważnie przeczytać załączone instrukcje dotyczące bezpieczeństwa i obsługi.

Podczas obsługi pilarki Micro KS 230 należy przestrzegać dodatkowych instrukcji bezpieczeństwa:

1. Nie wolno używać zdeformowanych lub popękanych pił tarczowych.
2. Stosować tylko piły tarczowe zalecane przez producenta, odpowiadające wymaganiom normy EN 847-1.
3. Wymieniać stępione piły.
4. Zwracać uwagę, aby podstawowa grubość brzeszczotu piły nie była większa aniżeli grubość kłina rozszczepiającego i aby piła tarczowa mogła być używana przy danej liczbie obrotów pilarki.
5. Nie mogą być zastosowane brzeszczoty ze stali szybkoobrotowej HSS.
6. Dobrać piłę tarczową odpowiednią do materiału przecinanego elementu.
7. Przy cięciu drewna podłączyć urządzenie odpylające.
8. Pilarka KS 230 nie może być używana do cięcia wręgów, rowków lub szczelin.
9. Podczas przenoszenia górna część piły tarczowej winna być zasłonięta.
10. Nie pozostawiać urządzenia bez dozoru.
11. Nie należy nigdy używać pilarki bez kłina rozszczepiającego wzgl. bez osłony piły tarczowej.
12. W razie zużycia szczeliny piły należy wymienić kompletną płytę stołu.
13. Obrabiać tylko takie przedmioty, dla których wielkość stołu pozwala na pewne podparcie tak, aby uniknąć zakleszczenia przedmiotu obrabianego.
14. Używać tylko pił tarczowych w należyłym stanie.

Widok ogólny:

1. Osłona piły tarczowej
2. Kłין rozszczepiający
3. Piła tarczowa
4. Ogranicznik kątowy
5. Drzwiczki przesuwne
6. Otwory do zamocowania
7. Podziałka nastawcza
8. Ogranicznik długości
9. Właznik/Wyłącznik
10. Króciec przyłączeniowy do odpylania
11. Klucz imbusowy 3 mm
12. Klucz imbusowy 2 mm

Opis maszyny

Za pomocą pilarki KS 230 można przecinać drewno i podobne materiały o grubości do 8 mm, tworzywa sztuczne do 3 mm oraz metale nieżelazne o grubości do 1,5 mm. Wyposażenie podstawowe zawiera piłę tarczową, ogranicznik długości, ogranicznik kątowy, dwie śruby mocujące, adapter gumowy do przyłącza urządzenia odpylającego jak również dwa klucze imbusowe.

Zalecamy oryginalne zapasowe piły tarczowe firmy PROXXON.

Dane techniczne:

Praca krótkotrwała	KB 15 min
Emisja hałasu:	≤ 80dB(A)
Efektywne przyspieszenie	≤ 2,5 m/s ²
Ciężar	1,8 kg

Wymiary

Powierzchnia oparcia	160x160 mm
Maksymalna głębokość cięcia	12 mm
Maksymalna wielkość piły tarczowej	Ø 58 mm
Otwór piły tarczowej:	10 mm

Silnik

Liczba obrotów	6500/min
Napięcie	220-240 Volt, 50/60Hz
Moc	85 Watt

Izolacja ochronna Klasa ochrony 2



Zastosowanie tylko w pomieszczeniach wewnętrznych.



Nie wyrzucać zużytego urządzenia do odpadów komunalnych.



Obsługa

Przed uruchomieniem

Zamocowanie maszyny

Pilarka tarczowa MICRO winna zostać zamocowana na stabilnej płycie drewnianej za pomocą dostarczonych śrub mocujących 1 (Rys. 2). Płytę drewnianą można wtedy unieruchomić na stabilnym stole za pomocą ścisków stolarskich.

Wymiana piły tarczowej

Uwaga!

Przed przystąpieniem do wymiany piły tarczowej należy wyciągnąć wtyczkę kabla zasilającego z gniazda sieciowego.

1. Otworzyć drzwiczki przesuwne 2 (Rys. 3).
2. Wprowadzić klucz imbusowy (2 mm) 1 do płyty roboczej i zablokować wałek napędowy.

- Odkręcić śrubę 4 za pomocą klucza imbusowego (3 mm) 5 (Rys. 4), zdjąć pierścień 3 i piłę tarczową 2.
- Założyć nową piłę tarczową na wałek piły 1, założyć pierścień 3, wkręcić śrubę 4 i ją dokręcić.

Wskazówka:

Wybór piły tarczowej zależy od przecinanego materiału.

Podłączyć urządzenie odpylające

Zalecamy, aby w przypadku dłuższej pracy pilarka była podłączona do urządzenia odpylającego. W tym celu podłączyć urządzenie odpylające do króćca przyłączeniowego 10 (Rys. 1) przy pomocy dostarczonego adaptera gumowego.

Praca na pilarcie tarczowej MICRO

Cięcie z ogranicznikiem długości

- Poluzować śrubę zaciskową 1 (Rys. 5), ustawić ogranicznik i dokręcić z powrotem śrubę zaciskową (maksymalna szerokość przedmiotu obrabianego wynosi 70 mm).

Cięcie z ogranicznikiem kątowym

- Poluzować śrubę zaciskową 1 (Rys. 6), ustawić kąt na podziałce i dokręcić z powrotem śrubę zaciskową. Następnie lekko docisnąć obrabiany przedmiot do ogranicznika i prowadzić ogranicznik wzdłuż rowka 2.

Konserwacja!

Uwaga!

Przed przystąpieniem do prac konserwacji i czyszczenia wyciągnąć wtyczkę kabla zasilającego z gniazdka sieciowego.

Wymiana paska z batego

W razie, gdy pasek zębaty jest zużyty, istnieje możliwość jego wymiany we własnym zakresie. Części zamienne można zakupić w serwisie centralnym firmy PROXXON (adres na ostatniej stronie niniejszej instrukcji).

- Wyciągnąć wtyczkę kabla zasilającego z gniazdka sieciowego!
- Wymontować piłę tarczową.
- Wyręcić śruby 2 i 4 (Rys. 7a).
- Wyręcić śruby 3 i zdjąć płytę roboczą z przekładni.
- Za pomocą klucza imbusowego (2 mm) poluzować wkręt bez łba 7 (Rys. 7b) i wyciągnąć wałek 6.
- Odkręcić śruby silnika 9 i wyjąć silnik z przekładni.
- Wyjąć koło pasowe zębate 8 i założyć nowy pasek zębaty.
- Zamontować koło pasowe zębate 8 z paskiem zębatym w obudowie przekładni.
- Założyć pasek zębaty na zębnik silnika i połączyć z powrotem silnik z przekładnią.
- Pozostała część montażu odbywa się w odwrotnej kolejności.

Usuwanie

Nie wyrzucać zużytego urządzenia do odpadów komunalnych! Urządzenie zawiera materiały, które nadają się do recyklingu. W razie pytań należy zwrócić się do lokalnego przedsiębiorstwa usuwania odpadów lub do innego stosownego organu komunalnego.

Deklaracja zgodności WE

Nazwa i adres:
PROXXON S.A.
6-10, Håreberg
L-6868 Wecker

Nazwa produktu: KS 230
Nr art.: 27006

Oświadczamy z całą odpowiedzialnością, że produkt ten odpowiada następującym dyrektywom i dokumentom normatywnym:

Dyrektywa EMC **UE 2004/108/WE**
DIN EN 55014-1 / 02.2010
DIN EN 55014-2 / 06.2009
DIN EN 61000-3-2 / 03.2010
DIN EN 61000-3-3 / 06.2009

Dyrektywa maszynowa **WE 2006/42/EG**
DIN EN 61029-1 / 01.2010
DIN EN 61029-2-1 / 12.2002
DIN EN ISO 14121-1/12.2007

Data: 15.09.2010



Dipl.-Ing. Jörg Wagner

PROXXON S.A.
Stanowisko: dział projektów / konstrukcji

Pełnomocnik ds. dokumentacji CE jest identyczny z sygnatariuszem.

RUSS

Перевод оригинального руководства по эксплуатации Миниатюрная дисковая пила KS 230

Уважаемый покупатель!

Миниатюрная дисковая пила KS 230 компании PROXXON – это идеальное устройство для выполнения точных прямых распилов в дереве, пластмассе или в цветных металлах. Что правильно и безопасно работать с дисковой пилой, перед ее использованием внимательно прочитайте прилагаемые указания по безопасности и эксплуатации.

При работе с миниатюрной дисковой пилой KS 230 соблюдайте дополнительные указания по безопасности:

1. Использование деформированных или треснувших пильных дисков не допускается.
2. Разрешается использовать только пильные диски, рекомендованные изготовителем и соответствующие требованиям EN 847-1.
3. Затупленные пильные диски должны быть заменены.
4. Учитывайте, что толщина тела пильного диска не должна превышать толщину распорного клина, а также проверяйте, что пильный диск можно использовать при частоте вращения станка.
5. Не использовать диски из высоколегированной быстрорежущей стали.
6. Выберите для распиливаемого материала только подходящий пильный диск.
7. При распиловке древесины подключайте устройство для улавливания пыли.
8. KS 230 не разрешается применять для фальцовки, прорезания пазов или шлицевания.
9. Во время транспортировки верхняя часть пильного диска должна быть закрыта.
10. Не оставляйте устройство без присмотра.
11. Ни при каких обстоятельствах не работайте без распорного клина или без кожуха пильного диска.
12. При возникновении мест износа в зазоре пилы необходимо полностью заменить плиту стола.
13. Обработывайте только такие заготовки, для которых размер стола является достаточным для обеспечения надежной опоры, так что предотвращается деформация заготовки.
14. Используйте только абсолютно исправные пильные диски.

Общий вид:

1. Кожух пильного диска
2. Клин распорный
3. Диск пильный
4. Упор угловой
5. Панель раздвижная
6. Отверстия для крепления
7. Шкала настройки
8. Упор продольный
9. Выключатель двухпозиционный
10. Патрубок для присоединения пылесоса
11. Ключ гаечный торцовый шестигранный 3 мм
12. Ключ гаечный торцовый шестигранный 2 мм

Описание станка

При помощи KS 230 можно распиливать древесину и аналогичные материалы толщиной до 8 мм, пластмассы толщиной до 3 мм и цветные металлы толщиной до 1,5 мм. В основной комплект входят один пильный диск, один продольный упор, один угловой упор, два крепежных винта, один резиновый переходник для присоединения пылесоса, а также два торцовых шестигранных гаечных ключа.

Мы рекомендуем использовать фирменные запасные пильные диски компании PROXXON.

Технические характеристики:

Кратковременный режим работы	кратковременный режим 15 мин
Уровень шума	≤ 80 дБ(А)
Эфф. ускорение	≤ 2,5 м/с ²
Вес	1,8 кг

Размеры

Опорная поверхность	160x160 мм
Макс. толщина разрезаемого материала	12 мм
Макс. диаметр пильного диска	Ø58 мм
Отверстие пильного диска:	10 мм

Двигатель

Частота вращения	6500/мин
Напряжение	220-240 В, 50/60 Гц
Мощность	85 Вт

Защитная изоляция Класс защиты 2



Только для использования внутри помещения



Просьба не выбрасывать устройство вместе с бытовыми отходами



Обслуживание

Перед пуском в эксплуатацию

Закрепление станка

Миниатюрная дисковая пила должна быть закреплена на устойчивой деревянной плите при помощи прилагаемых крепежных винтов 1 (рис. 2). Затем плиту можно зафиксировать на устойчивом столе при помощи двух струбцин.

Замена пильного диска

Внимание!

Перед заменой пильного диска вынуть сетевой штепсель из розетки!

1. Откройте раздвижную панель 2 (рис. 3).
2. Вставьте в рабочую плиту торцовый шестигранный гаечный ключ 1 (2 мм) и заблокируйте приводной вал.
3. При помощи торцового шестигранного гаечного ключа 5 (рис. 4) (3 мм) выверните винт 4, удалите кольцо 3 и пильный диск 2.

4. Насадите на вал пилы новый и пильный диск 1, кольцо 3 и вверните и затяните винт 4.

Указание:

Выбор пильного диска зависит от распиливаемого материала.

Подключение пылесоса

При продолжительной эксплуатации мы рекомендуем подключать пилу к пылесосу. Для этого закрепить пылесос к присоединительному патрубку 10 (рис. 1) при помощи прилагаемого резинового переходника.

Работа с миниатюрной дисковой пилой

Распиливание с продольным упором

1. Ослабить зажимной винт 1 (рис. 5), отрегулировать упор и снова затянуть зажимной винт (макс. ширина заготовки составляет 70 мм).

Распиливание с угловым упором

1. Ослабить зажимной винт 1 (рис. 6), отрегулировать угол по шкале и снова затянуть зажимной винт. Затем слегка прижать заготовку к упору и вести упор вдоль канавки 2.

Техническое обслуживание!

Внимание!

Перед проведением любых работ по техническому обслуживанию и ремонту вынуть сетевой штепсель из розетки.

Замена зубчатого ремня

В случае износа зубчатого ремня его можно заменить самостоятельно. Запасные зубчатые ремни Вы можете приобрести в сервисном центре PROXXON на основании письменного заказа (адрес указан на обратной стороне данного руководства).

1. Вынуть сетевой штепсель из розетки!
2. Демонтировать пильный диск.
3. Вывернуть винты 2 и 4 (рис. 7а).
4. Вывернуть винты 3 и снять рабочую плиту с редуктора.
5. При помощи торцового шестигранного гаечного ключа 2 мм ослабить резьбовую шпильку 7 (рис. 7б) и вытянуть вал 6.
6. Ослабить винты электродвигателя 9 и отсоединить электродвигатель от редуктора.
7. Вынуть зубчатое колесо 8 и наложить новый зубчатый ремень.
8. Зубчатое колесо 8 с зубчатым ремнем смонтировать в корпусе редуктора.
9. Надеть зубчатый ремень на приводную шестерню электродвигателя и снова соединить электродвигатель с редуктором.
10. Остальной монтаж выполняется в обратном порядке.

Утилизация

Просьба не выбрасывать устройство вместе с бытовыми отходами! Инструмент содержит материалы, пригодные для вторичной переработки. Если у Вас возникнут вопросы, касающиеся данного аспекта, просим обращаться в местные предприятия, специализирующиеся на утилизации отходов, или в другие коммунальные службы соответствующего профиля.

Декларация о соответствии требованиям ЕС

Наименование и адрес изготовителя:

PROXXON S.A.
6-10, Härebjerg
L-6868 Wecker

Наименование изделия: KS 230

Артикул №: 27006

Настоящим мы со всей ответственностью заявляем, что данное изделие соответствует требованиям следующих директив и нормативных документов:

Директива ЕС об электромагнитной совместимости

2004/108/EG

DIN EN 55014-1 / 02.2010

DIN EN 55014-2 / 06.2009

DIN EN 61000-3-2 / 03.2010

DIN EN 61000-3-3 / 06.2009

Директива ЕС по машинному оборудованию

2006/42/EG

DIN EN 61029-1 / 01.2010

DIN EN 61029-2-1 / 12.2002

DIN EN ISO 14121-1/12.2007

Дата: 15.09.2010



Dipl.-Ing. Jörg Wagner

Дипл. инж. Йорг Вагнер

PROXXON S.A.

Должность: Отдел исследования и разработки

Лицом, уполномоченным согласно Документации ЕС, является лицо, подписавшее документ.

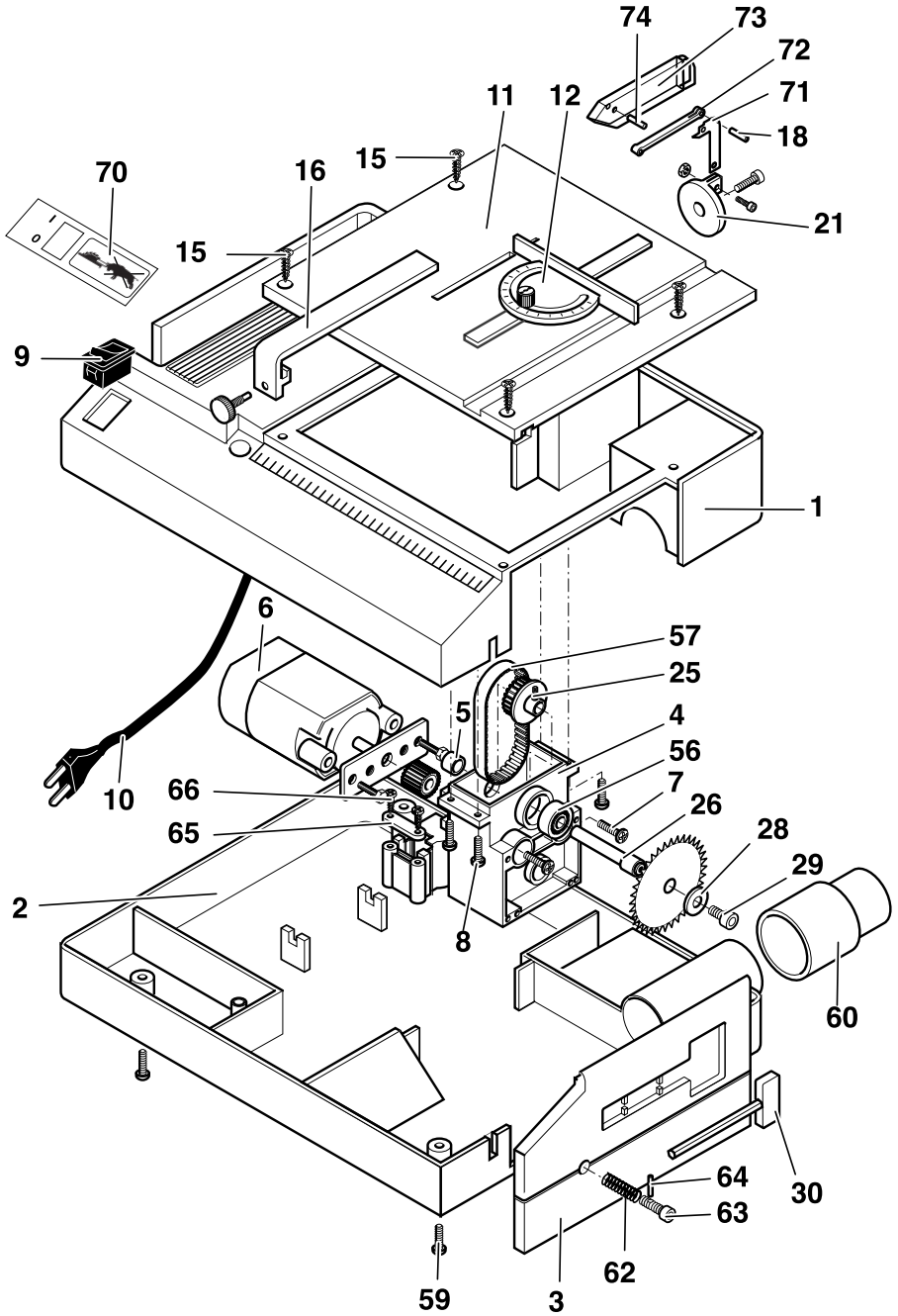
Ersatzteilliste

Ersatzteile bitte schriftlich beim PROXXON Zentralservice bestellen (Adresse auf der Rückseite der Anleitung)

MICRO-Kreissäge KS 230

Artikel-No. 27 006

ET-Nr.:	Bezeichnung	
27006 - 01	Gehäuseoberteil	/ Housing top part
27006 - 02	Gehäuseunterteil	/ Housing bottom part
27006 - 03	Deckel	/ Cover
27006 - 04	Getriebegehäuse	/ Gearbox casing
27006 - 05	Lagerbuchse	/ Bearing bush
27006 - 06	Motor mit Befestigungsplatte und Ritzel	/ Motor with mounting plate and pinion
27006 - 07	Befestigungsschraube für Motor	/ Fastening screw for motor
27006 - 08	Befestigungsschraube für Getriebe	/ Fastening screw for gearbox
27006 - 09	Schalter	/ Switch
27006 - 10	220 Volt Anschlußkabel mit Stecker	/ 220 Volt connecting cable with plug
27006 - 11	Arbeitsplatte	/ Worktop
27006 - 12	Winkelanschlag komplett	/ Mitre gauge complete
27006 - 15	Schraube für Arbeitsplatte	/ Screw for worktop
27006 - 16	Längsanschlag komplett	/ Longitudinal stop complete
27006 - 18	Stift	/ Pin
27006 - 21	Befestigung für Spaltkeil (komplett)	/ Fastening for splitting wedge (completely)
27006 - 25	Zahnriemenscheibe mit Gewindestift	/ Toothed belt pulley with threaded rod
27006 - 26	Welle	/ Shaft
27006 - 28	Scheibe	/ Disc
27006 - 29	Befestigungsschraube für Sägeblatt	/ Fastening screw for saw blade
27006 - 30	Innen-Sechskant-Schlüssel	/ Allen wrench
27006 - 56	Kugellager	/ Ball bearing
27006 - 57	Zahnriemen	/ Toothed belt wheel
27006 - 59	Befestigungsschraube	/ Fastening screw
27006 - 60	Adapter für Staubsaugeranschluss	/ Adapter for vacuum cleaner connection
27006 - 62	Spiralfeder	/ Coil spring
27006 - 63	Arretierung	/ Latch
27006 - 64	Stift	/ Pin
27006 - 65	Zugentlastung	/ Strain relief
27006 - 66	Schraube für Zugentlastung	/ Screw for strain relief
27006 - 71	Spaltkeil	/ Splitting wedge
27006 - 72	Stange	/ Rod
27006 - 73	Sägeblattabdeckung	/ Saw blade cover
27006 - 74	Stift	/ Pin
27006 - 75	Label	/ Label
27006 - 97	Artikelverpackung	/ Article packaging
27006 - 99	Bedienungsanleitung (inkl. Sicherheitsvorschriften)	/ Operating instructions (with safety regulations)



PROXXON

Ihr Gerät funktioniert nicht ordentlich? Dann bitte die Bedienungsanleitung noch einmal genau durchlesen.

Ist es tatsächlich defekt, senden Sie es bitte an:

PROXXON Zentralservice
D-54343 Föhren
Dieselstraße 3

PROXXON Zentralservice
A-4224 Wartberg/Aist

Wir reagieren prompt und zuverlässig! Über diese Adresse können Sie auch alle erforderlichen Ersatzteile bestellen.

Wichtig:

Eine kurze Fehlerbeschreibung hilft uns, noch schneller zu reagieren. Bei Rücksendungen innerhalb der Garantiezeit bitte Kaufbeleg beifügen.

Bitte bewahren Sie die Originalverpackung auf und senden das Gerät darin zurück.

So vermeiden Sie Beschädigungen beim Transport!

Rev. 1 2011/05

Art.-Nr. 27006-99