

**DEWALT®**

**[www.DEWALT.com](http://www.DEWALT.com)**

**DWE6411**

---

<b>Dansk</b> ( <i>originale instruktioner</i> )	<b>4</b>
<b>Deutsch</b> ( <i>Übersetzung der Originalanweisungen</i> )	<b>11</b>
<b>English</b> ( <i>original instructions</i> )	<b>19</b>
<b>Español</b> ( <i>instrucciones originales</i> )	<b>25</b>
<b>Français</b> ( <i>traduction du manuel d'utilisation d'origine</i> )	<b>32</b>
<b>Italiano</b> ( <i>istruzioni originali</i> )	<b>39</b>
<b>Nederlands</b> ( <i>vertaling van de originele instructies</i> )	<b>46</b>
<b>Norsk</b> ( <i>oversatt fra original instruksjonsbok</i> )	<b>53</b>
<b>Português</b> ( <i>traduzido das instruções originais</i> )	<b>59</b>
<b>Suomi</b> ( <i>käännetty alkuperäisestä käyttöohjeesta</i> )	<b>66</b>
<b>Svenska</b> ( <i>översättning av originalanvisningar</i> )	<b>72</b>
<b>Türkçe</b> ( <i>orijinal talimatlardan çevrilmiştir</i> )	<b>79</b>
<b>Ελληνικά</b> ( <i>μετάφραση από τις πρωτότυπες οδηγίες</i> )	<b>86</b>

---

Figure 1

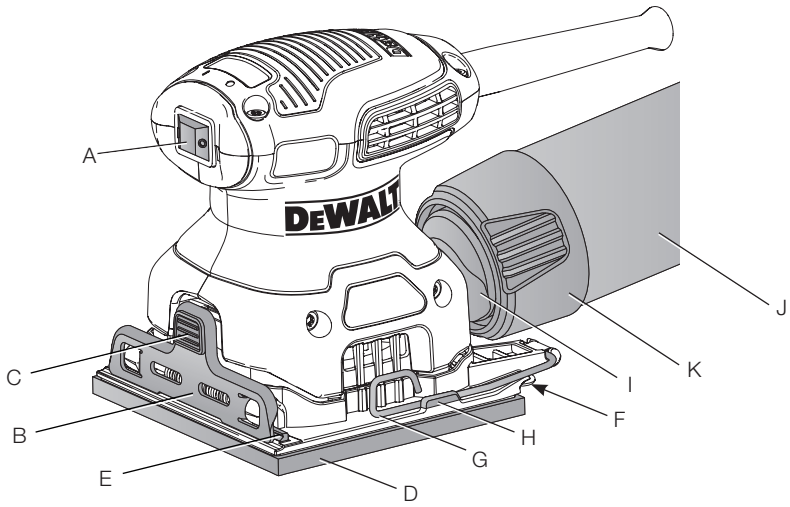


Figure 2

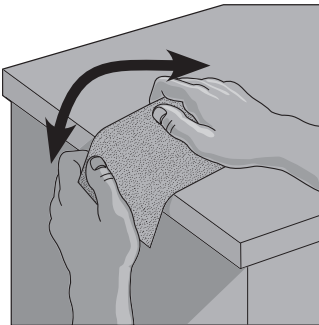


Figure 3

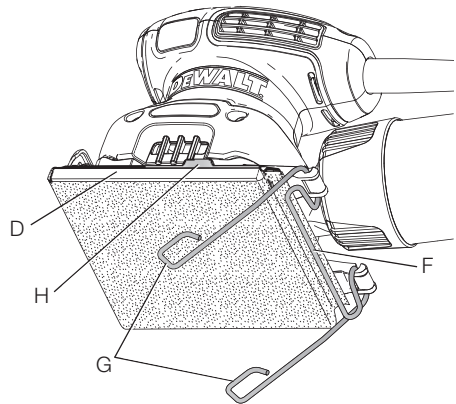


Figure 4

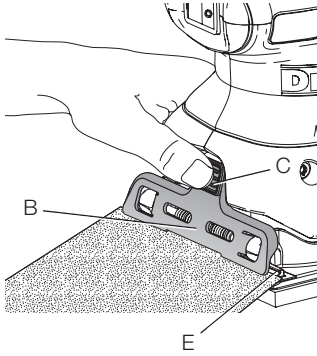


Figure 5

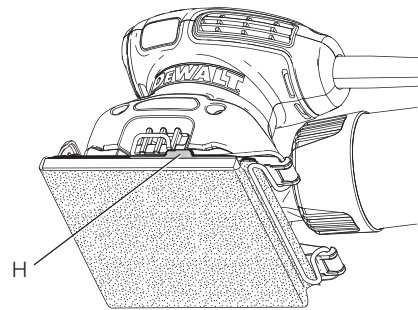


Figure 6

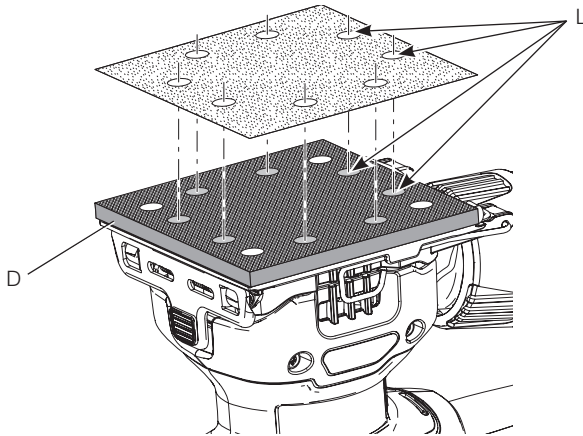


Figure 7

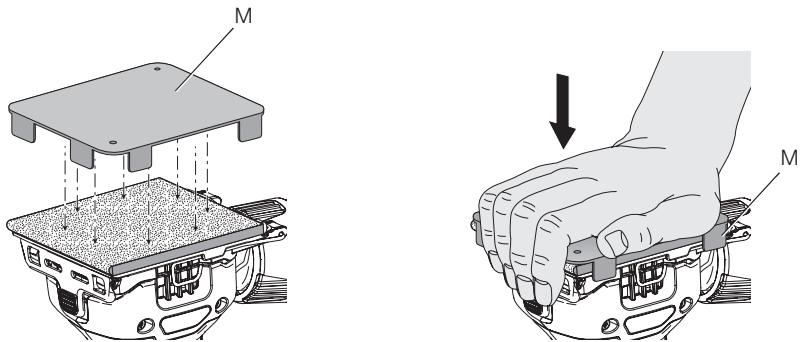


Figure 8

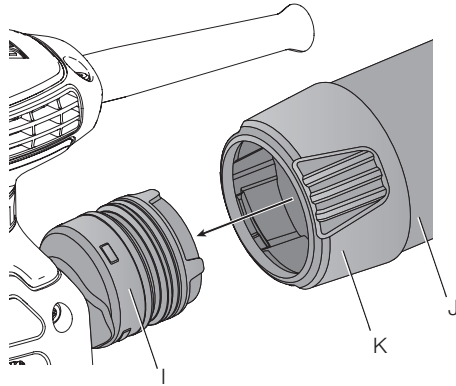


Figure 9A

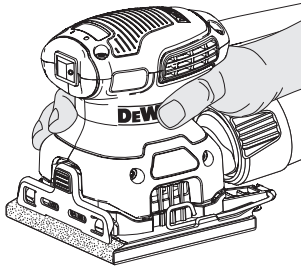
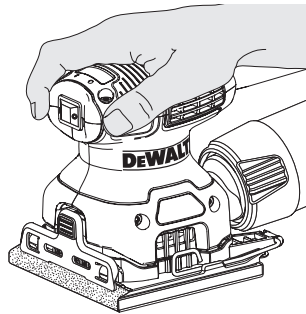


Figure 9B



# EXCENTERSLIBER

## DWE6411

### Tillykke!

Du har valgt et DEWALT værktøj. Mange års erfaring, ihærdig produktudvikling og innovation gør DEWALT én af de mest pålidelige partnere for professionelle brugere af elværktøj.

### Tekniske data

		DWE6411
Spænding	$V_{AC}$	230
Type		1
Indgangseffekt	W	230
Slibepudens størrelse	mm	108 x 115
Omdrejninger	min. <sup>-1</sup>	14.000
Omdrejning	mm	1,6
Vægt i	kg	1,28

Støjværdier og vibrationsværdier (triax vector sum) i henhold til EN60745-2-4:

$L_{PA}$ (emissionslydtryksniveau)	dB(A)	82
$L_{WA}$ (lydtryksniveau)	dB(A)	93
K (usikkerhed for det angivne lydniveau)	dB(A)	3
Vibrationsemissionsværdi $a_{h1}$	m/s <sup>2</sup>	<4,0
Usikkerhed K	m/s <sup>2</sup>	1,5

Vibrationsemissionsniveauet, der er angivet i dette vejledningsark, er målt i overensstemmelse med en standardiseret test, der er angivet i EN60745 og kan anvendes til at sammenligne et værktøj med et andet. Det kan anvendes til en foreløbig eksponeringsvurdering.



**ADVARSEL:** Det angivne vibrationsemissionsniveau repræsenterer værktøjets hovedanvendelsesområder. Hvis værktøjet anvendes til andre formål, med andet tilbehør eller vedligeholdelse dårligt, kan vibrationsemissionen imidlertid variere. Det kan forøge eksponeringsniveauet over den samlede arbejdsperiode markant.

Et estimat af eksponeringsniveauet for vibration bør også tage højde for de gange, værktøjet slukkes, eller når det kører men ikke bruges til at arbejde. Det kan mindske eksponeringsniveauet over den samlede arbejdsperiode markant.

Identificér yderligere sikkerhedsforanstaltninger for at beskytte operatøren mod vibrationens effekter, som f.eks.: vedligehold værktøjet og tilbehøret, hold hænderne varme, organisation af arbejdsmønstre.

### Sikringer

Europa 230 V værktøj 10 ampere, strømforsyning

### Definitioner: Sikkerhedsråd

Nedenstående definitioner beskriver sikkerhedsniveauet for hvert signalord. Læs vejledningen og læg mærke til disse symboler.



**FARE:** Angiver en overhængende farlig situation, der – hvis den ikke undgås – **kan** resultere i **døden eller alvorlige kvæstelser**.



**ADVARSEL:** Angiver en mulig farlig situation, der – hvis den ikke undgås – **kan** resultere i **døden eller alvorlige kvæstelser**.



**FORSIGTIG:** Angiver en mulig farlig situation, der – hvis den ikke undgås – **kan** resultere i **mindre eller moderat personskade**.

**BEMÆRK:** Angiver en handling, der **ikke er forbundet med personskade**, men som **kan** resultere i **produktskade**.



Betyder fare for elektrisk stød.



Betyder risiko for brand.



Betyder risiko for eksplosion.

### EF-overensstemmelseserklæring

MASKINDIREKTIV



EXCENTERSLIBER  
DWE6411

DEWALT erklærer, at produkterne beskrevet under **Tekniske data** er udformet i overensstemmelse med: 2006/42/EF, EN60745-1:2009 +A11:2010, EN60745-2-4:2009 +A11:2011.

Disse produkter er endvidere i overensstemmelse med direktiv 2004/108/EF (indtil 19/04/2016), 2014/30/EU (fra 20/04/2016) og 2011/65/EU. Kontakt DEWALT på følgende adresse for yderligere oplysninger eller se bagsiden af vejledningen.

Undertegnede er ansvarlig for kompilering af den tekniske fil og udsteder denne erklæring på vegne af DEWALT.



Markus Rompel  
Direktør for maskinteknik  
DEWALT, Richard-Klinger-Strasse 11,  
D-65510, Idstein, Tyskland  
25.09.2015



**ADVARSEL:** For at reducere risikoen for personskade bør du læse betjeningsvejledningen.

## Generelle sikkerhedsadvarsler for elværktøjer



**ADVARSEL! Læs alle sikkerhedsadvarsler og alle instruktioner.** Manglende overholdelse af advarsler og instruktioner kan medføre elektrisk stød, brand og/eller alvorlig personskade.

### GEM ALLE ADVARSLER OG INSTRUKTIONER TIL SENERE BRUG

Termen "elværktøj" i advarslerne refererer til dit elektroniske (ledning) eller batteribetjente (trådløse) elværktøj.

#### 1) SIKKERHED I ARBEJDSOMRÅDET

- Sørg for, at arbejdsområdet er rent og godt oplyst.** Rodede eller mørke områder giver anledning til ulykker.
- Undlad at benytte elektrisk værktøj i en eksplosionsfarlig atmosfære, som f.eks. ved tilstedeværelsen af brændbare væsker, gasser eller støv.** Elværktøj danner gnister, der kan antænde støv eller dampe.
- Hold børn og omkringstående på afstand, når der anvendes elektrisk værktøj.** Distractioner kan medføre, at du mister kontrollen.

#### 2) ELEKTRISK SIKKERHED

- Stik på elektrisk værktøj skal passe til stikkontakten. Stikket må aldrig modificeres på nogen måde. Undlad at bruge adapterstik sammen med jordforbundet elektrisk værktøj.**

Umodificerede stik og dertil passende stikkontakter reducerer risikoen for elektrisk stød.

- Undgå kropskontakt med jordforbundne overflader, såsom rør, radiatorer, komfurer og køleskabe.** Der er øget risiko for elektrisk stød, hvis din krop er jordforbundet.
- Undlad at udsætte elektrisk værktøj for regn eller våde forhold.** Hvis der trænger vand ind i et elektrisk værktøj, øges risikoen for elektrisk stød.
- Undlad at udsætte ledningen for overlast. Brug aldrig ledningen til at bære, trække værktøjet eller trække det ud af stikkontakten. Hold ledningen borte fra varme, olie, skarpe kanter og bevægelige dele.** Beskadede eller sammenfiltrede ledninger øger risikoen for elektrisk stød.
- Når elektrisk værktøj benyttes udendørs, skal der anvendes en forlængerledning, som er egnet til udendørs brug.** Brug af en ledning, der er egnet til udendørs brug, reducerer risikoen for elektrisk stød.
- Hvis det ikke kan undgås at betjene et elektrisk værktøj i et fugtigt område, benyt en strømforsyning, der er beskyttet af en fejlstrømsafbryder.** Ved at benytte en fejlstrømsafbryder reduceres risikoen for elektrisk stød.

#### 3) PERSONLIG SIKKERHED

- Vær opmærksom, pas på hvad du foretager dig, og brug sund fornuft, når du benytter et elektrisk værktøj.** Betjen ikke værktøjet, hvis du er træt, påvirket af narkotika, alkohol eller medicin. Et øjeblikks uopmærksomhed under anvendelse af et elektrisk værktøj kan forårsage alvorlig personskade.
- Brug personligt sikkerhedsudstyr. Bær altid beskyttelsesbriller.** Sikkerhedsudstyr, såsom støvmaske, skridsikre sikkerhedssko, sikkerhedshjelm eller høreværn, brugt når omstændighederne foreskriver det, reducerer omfanget af personskader.
- Undgå utilsigtet start. Sørg for, at der er slukket for kontakten, inden værktøjet tilsluttes en strømkilde og/eller batterienhed, samles op eller bæres.** Når elektrisk værktøj bæres med fingeren på kontakten eller tilsluttes, når kontakten er tændt, giver det anledning til ulykker.
- Fjern eventuelle justerings- eller skruenøgler, før det elektriske værktøj startes.** En skruenøgle eller anden nøgle, der bliver siddende på en roterende del af elektrisk værktøj, kan give anledning til personskade.

- e) **Undlad at række for langt. Hold hele tiden en god fodstilling og balance.** Dette giver bedre kontrol af det elektriske værktøj, når uventede situationer opstår.
- f) **Bær hensigtsmæssig påklædning. Bær ikke løst tøj eller smykker. Hold dit hår, tøj og handsker væk fra bevægelige dele.** Løstsiddende tøj, smykker eller langt hår kan blive fanget i bevægelige dele.
- g) **Hvis der anvendes støvudsugnings- eller støvsamlingsudstyr, skal dette tilsluttes og anvendes rigtigt.** Anvendelse af støvsamlingsudstyr kan begrænse faren forårsaget af støv.

#### 4) ANVENDELSE OG VEDLIGEHOLDELSE AF ELEKTRISK VÆRKTØJ

- a) **Undlad at bruge magt over for det elektriske værktøj. Brug det værktøj, der er bedst egnet til det arbejde, der skal udføres.** Værktøjet vil klare opgaven bedre og mere sikkert med den ydelse, som det er beregnet til.
- b) **Undlad at benytte elektrisk værktøj, hvis kontakten ikke tænder og slukker for det.** Alt elektrisk værktøj, der ikke kan kontrolleres med kontakten, er farligt og skal repareres.
- c) **Træk stikket ud af stikkontakten og/eller batterienheden fra det elektriske værktøj, før det elektriske værktøj justeres, dets tilbehør udskiftes, eller det stilles til opbevaring.** Sådanne forebyggende sikkerhedsforanstaltninger mindsker risikoen for, at værktøjet startes utilsigtet.
- d) **Opbevar elektrisk værktøj uden for rækkevidde af børn, og tillad ikke personer, som ikke er bekendt med dette elektriske værktøj eller disse instruktioner, at betjene værktøjet.** Elektrisk værktøj er farligt i hænderne på personer, som ikke er instrueret i brugen deraf.
- e) **Vedligeholdelse af elektrisk værktøj. Undersøg om bevægelige dele sidder skævt, binder eller er gået itu såvel som andre forhold, der kan påvirke betjeningen af værktøjet. Hvis det elektriske værktøj er beskadiget, skal det repareres før brug.** Mange ulykker er forårsaget af dårligt vedligeholdt værktøj.
- f) **Hold skæreværktøj skarpe og rene.** Ordentligt vedligeholdt skæreværktøj med skarpe skærekanter har mindre tilbøjelighed til at binde og er lettere at styre.
- g) **Brug elektrisk værktøj, tilbehør, bor, osv. i overensstemmelse med disse instruktioner, idet der tages hensyn til arbejdsforholdene og den opgave, som**

**skal udføres.** Brug af elektrisk værktøj til andre opgaver end dem, det er beregnet til, kan resultere i en farlig situation.

#### 5) SERVICE

- a) **Elektrisk værktøj skal serviceres af en kvalificeret servicetekniker, som udelukkende benytter identiske reservedele.** Derved sikres det, at værktøjets driftssikkerhed opretholdes.

### Ekstra specifikke sikkerhedsregler for slibemaskiner



**ADVARSEL:** Man skal være specielt opmærksom ved slibning af nogle typer træ (f.eks. bøg, eg) samt metal, som kan frembringe giftigt støv. Bær en støvmaske, der er specielt beregnet til beskyttelse mod giftigt støv og røg, og sørg for, at personer på eller på vej ind i arbejdsområdet også er beskyttet.



**ADVARSEL:** Når dette værktøj bruges til slibning af jernholdigt metal, skal der være god udluftning. Brug ikke værktøjet i nærheden af brændbare væsker, gasser eller støv. Gnister eller varme partikler fra slibningen eller lysbue motorens kul kan antænde brændbare materialer.



**ADVARSEL:** Vi anbefaler, at der bruges en fejlstrømsafbryder med en normering på højst 30 mA.

### Slibning af maling



**ADVARSEL:** Følg de relevante forskrifter for slibning af maling. Vær især opmærksom på følgende:

- Brug så vidt muligt en vakuumsuger til støvsugning.
- Vær især forsigtig ved slibning af maling, som eventuelt er blybaseret:
  - Børn og gravide kvinder må ikke betræde arbejdsområdet.
  - Alle personer, der betræder arbejdsområdet, skal bære en maske, der er specielt designet til beskyttelse mod blybaseret maling og røg.
  - Man må hverken spise, drikke eller ryge inden for arbejdsområdet.
- Støvpartikler og andet snavs, der kan fjernes, skal bortskaffes på en sikker måde.



## Restrisici

Selv ved overholdelse af relevante sikkerhedsforskrifter og anvendelse af sikkerhedsudstyr kan visse restrisici ikke undgås. Disse er:

- Høreskader.
- Risiko for personskade som følge af flyvende partikler.
- Risiko for forbrænding som følge af tilbehør, der bliver varmt under betjening.
- Risiko for personskade som følge af forlænget brug.

## Afmærkninger på værktøjet

Følgende symboler er anbragt på værktøjet:



Læs instruktionshåndbogen før brug.

### DATAKODEPOSITION

Datokoden, der også inkluderer produktionsåret, er trykt på huset.

Eksempel:

2015 XX XX

Produktionsår

## Pakkeindhold

Pakken indeholder:

- 1 Excenersliber
- 1 Støvpose
- 1 Slibepapirark
- 1 Hulmaskine
- 1 Betjeningsvejledning
- *Kontrollér for eventuelle skader på værktøjet, dele og tilbehør, der kan være opstået under transport.*
- *Tag dig tid til at læse denne vejledning grundigt og forstå den før betjening.*

## Beskrivelse (Fig. 1)



**ADVARSEL:** Modificér aldrig elektrisk værktøj eller nogle dele heraf. Det kan medføre materiale- eller personskade.

- |                             |                         |
|-----------------------------|-------------------------|
| A. Tænd/sluk-kontakt        | G. Sideklammer          |
| B. Papirklemme fortil       | H. Holdefaner           |
| C. Knap til klemme fortil   | I. Støvsugeradapter     |
| D. Bundplade/slibepude      | J. Støvpose             |
| E. Papirbegrænsende stivere | K. Manchet til støvpose |

F. Papirklemme bagtil

### TILSIGTET BRUG

Din excenersliber DWE6411 er blevet designet til slibning af træ, metal og plastik i et professionelt miljø.

**MÅ IKKE** bruges under våde forhold eller i nærheden af brandfarlige væsker eller gasser.

Denne sliber er et professionelt stykke elværktøj.

**LAD IKKE** børn komme i kontakt med værktøjet. Overvågning er påkrævet, når uerfarne brugere anvender dette værktøj.

- Dette produkt er ikke beregnet til at blive anvendt af personer (inklusive børn) med nedsatte fysiske, sensoriske eller mentale evner; mangel på erfaringer, viden eller færdigheder, medmindre de er under overvågning af en person, der er ansvarlig for deres sikkerhed. Børn må aldrig efterlades alene med dette produkt.

## Elektrisk-sikkerhed

Elmotoren er kun designet til én spænding. Kontrollér altid, at strømforsyningen svarer til spændingen på mærkepladen.



Dit DEWALT-værktøj er dobbeltisoleret i overensstemmelse med EN60745, og derfor er en jordledning ikke påkrævet.

Hvis forsyningsledningen er beskadiget, skal den udskiftes med en særlig ledning, der kan fås gennem DEWALT's serviceorganisation.

## Brug af forlængerledning

Hvis et forlængerkabel er påkrævet, skal du anvende et godkendt 3-kernet forlængerkabel, der passer til dette værktøjs effektforbrug (se **Tekniske data**). Den minimale lederstørrelse er 1,5 mm<sup>2</sup>; den maksimale længde er 30 m.

Rul ledningen helt ud, hvis der anvendes en kabeltromle.

## SAMLING OG JUSTERINGER



**ADVARSEL:** For at reducere risikoen for kvæstelser skal enheden slukkes, og strømforsyningen til maskinen afbrydes før montering og afmontering af tilbehør, for justering eller ændring af konfiguration eller ved udførelse af reparationer. Sørg for, at udløserkontakten er i OFF-position. Utilsigtet start kan medføre kvæstelser.

## Montering af slibebark (Fig. 2-6)

### MONTERING AF ALMINDELIGE SLIBEARK (FIG. 2-5)

1. Blødgør det stive sandpapir ved at trække det over et bords 90° kant eller anden lige kant som vist i Figur 2. Fokuser på at blødgøre de kanter, som skal fastklemmes.
2. Løsn papirklemmen bagtil (F) ved at trække op i sideklemmehåndtagene (G), og frigør dem fra fanerne (H) på bundpladen/slibepuden (D) som vist i Figur 3.
3. Frigør papirklemmen fortil (B, Fig. 4) ved at trykke og holde knappen til klemme fortil (C) nede, mens den 115 mm (4-1/2") kan på slibepapiret sættes i under papirklemmen fortil (B), til den når de papirbegrænsende stivere (E). Løsn papirklemmen fortil for at fastgøre den forreste del af papiret.
4. Stræk papiret over bundpladen/slibepuden (D), og start med at dreje papirklemmen bagtil (F) om til dens låseposition. Fastlås et sideklemmehåndtag (G) ved at anbringe det bag fanen (H, Fig. 5) på bundpladen/slibepuden (D), og gentag så med det andet sideklemmehåndtag.
5. Hvis støvsamlingsfunktionen anvendes, laves der huller i sandpapiret (se **Hulmaskine**).

### MONTERING AF VELCROSLIBEARK (FIG. 6)

1. Anbring værktøjet på et bord med bundpladen/slibepuden (D) opad.
2. Anbring slibebarket direkte på bundpladen/slibepuden (D).
3. Hold på bundpladen/slibepuden med den ene hånd, og ret støvsamlingshullerne (L) ind.
4. Tryk arket fast på bundpladen/slibepuden.

## Hulmaskine (Fig. 7)

En hulmaskine (M) følger med sliberen, så der kan laves huller i almindeligt sandpapir for at gøre støvsamling mulig.

### SÅDAN LAVES DER HULLER I SANDPAPIR

Sæt sandpapiret på værktøjet som anvist i denne vejledning. Når sliberen er slukket og trukket ud af stikket, anbringes hulmaskinen på papiret, så fanerne på hulmaskinens kanter vender mod to vilkårlige tilstødende sider på slibepuden som vist. Tryk hulmaskinen mod slibepuden, så de 8 punkter laver huller i papiret som vist i Figur 7. (Tryk hulmaskinen så langt ind i slibepuden, som den kan komme.) Fjern hulmaskinen, og papiret er klart.

En alternativ måde til at lave huller i papiret er at fastgøre hulmaskinen forsvarligt til en egnet arbejdsflade. Hulmaskinen har to huller til dette

formål. Brug nr. 8 fadhovedede skruer. Tryk sliberen (med papiret fastgjort) ned på hulmaskinen.

## Støvsamling (Fig. 1, 8)



**ADVARSEL:** Da slibning i træ producerer støv, skal du altid installere en støvpose, der er designet i overensstemmelse med de gældende direktiver for støvemission.



**ADVARSEL:** Anvend ikke en støvpose eller støvsuger uden korrekt gnistbeskyttelse ved slibning i metaller.

Værktøjet er forsynet med en adapter til tilslutning af en støvpose eller en støvsuger.

Din sliber har en indbygget støvsugeradapter (I), som gør det muligt at tilkoble enten den medfølgende støvpose (J) eller et støvsugersystem i værkstedet. Det indbyggede udtag anvender DEWALT AirLock-forbindelsen, hvilket gør den kompatibel med DEWALT støvsamlere.

### SÅDAN FASTGØRES STØVPOSEN

1. Mens der holdes i sliberen, fastgøres støvposens manchete (K) på støvsugeradapteren (I) som vist i Figur 8.
2. Drej manchetten (K) med uret for at fastlåse støvposen (J) på plads.

### SÅDAN TØMMES STØVPOSEN

1. Mens der holdes i sliberen, drejes manchetten (K) mod uret for at løsne støvposen (J).
2. Fjern støvposen fra sliberen, og ryst eller bank forsigtigt på støvposen for at tømme den.
3. Fastgør støvposen tilbage på udtaget, og fastlås den på plads ved at dreje støvposens manchete med uret.

Det er muligt, at ikke alt støv kommer ud af posen. Dette vil ikke påvirke slibebeevnen, men vil reducere sliberens støvsamlings effektivitet. For at gendanne sliberens støvsamlings effektivitet skal fjederen inde i støvposen trykkes ned, når den tømmes, og bankes mod affaldsspanden eller støvbeholderen.

## BETJENING

### Brugervejledning



**ADVARSEL:** Følg altid sikkerhedsanvisningerne og relevante forskrifter.



**ADVARSEL:** For at reducere risikoen for kvæstelser skal enheden slukkes, og strømforsyningen til maskinen afbrydes før montering og afmontering af tilbehør, før justering

eller ændring af konfiguration eller ved udførelse af reparationer. Sørg for, at udløserkontakten er i OFF-position. Utilsigtet start kan medføre kvæstelser.



#### ADVARSEL:

- Sørg for, at alle materialer, der skal slibes, er forsvarligt fastgjort.
- Anvend kun et let tryk på arbejdsemnet. Voldsomme tryk forbedrer ikke slibningseffekten, men resulterer kun i en øget belastning af maskinen og kan forårsage revner i slibematerialet.
- Undgå overbelastning.



**ADVARSEL:** Slib aldrig magnesiumholdige materialer!

## Korrekt håndposition (Fig. 9A, 9B)



**ADVARSEL:** For at reducere risikoen for alvorlig personskade skal der **ALTDIG** anvendes korrekt håndposition som vist.



**ADVARSEL:** For at reducere risikoen for alvorlig personskade skal der **ALTDIG** holdes godt fast i tilfælde af en pludselig reaktion.

Korrekt håndposition kræver én hånd på det primære håndtag eller øverst på enheden som vist i Figur 9A og 9B.

## Sådan tændes og slukkes der (Fig. 1)

Sæt tænd/sluk-kontakten (A) på position I for at tænde værktøjet.

Sæt afbryderkontakten i position O for at slukke værktøjet.

## Slibning

1. Start med den groveste slibeskive.
2. Da værktøjet laver små slibemærker i alle retninger, er det ikke nødvendigt at slibe med åren.
3. Kontrollér dit arbejde med korte intervaller.
4. Sluk altid for værktøjet, når arbejdet er udført, og inden stikket tages ud.

## VEDLIGEHOLDELSE

Dit DEWALT-elværktøj er beregnet til langvarig brug med minimal vedligeholdelse. Værktøjets fortsatte tilfredsstillende drift afhænger af korrekt vedligeholdelse og rengøring af værktøjet.



**ADVARSEL:** For at reducere risikoen for kvæstelser skal enheden slukkes, og strømforsyningen til maskinen skal afbrydes før montering og afmontering af tilbehør, før justering eller ændring af konfiguration eller ved udførelse af reparationer. Sørg for, at udløserkontakten er i OFF-position. Utilsigtet start kan medføre kvæstelser.



## Smøring

Dette elektriske værktøj skal ikke smøres yderligere.



## Rengøring



**ADVARSEL:** Bæls støv og snavs ud af hovedhuset med tør luft, lige så snart der samler sig snavs i og omkring luftaftrækket. Bær godkendte beskyttelsesbriller og godkendt støvmaske ved udførelse af denne procedure.



**ADVARSEL:** Brug aldrig opløsningsmidler eller andre kraftige kemikalier til at rengøre værktøjets ikke-metalliske dele. Disse kemikalier kan svække de materialer, der anvendes i disse dele. Brug en klud, der kun er fugtet med vand og mild sæbe. Lad aldrig væske trænge ind i værktøjet, og nedsænk aldrig nogen del af værktøjet

- Hvis værktøjet er blevet brugt til metalslibning uden støvpose, skal det renses med let trykluft.

## Valgfrit tilbehør



**ADVARSEL:** Da andet tilbehør end det, som stilles til rådighed af DEWALT, ikke er afprøvet med dette produkt, kan det være farligt at bruge sådant tilbehør med dette værktøj. For at mindske risikoen for personskade, må dette produkt kun anvendes med tilbehør, som anbefales af DEWALT.

Kontakt forhandleren for yderligere oplysninger om korrekt tilbehør.

## Miljøbeskyttelse



Særskilt indsamling. Produkter og batterier mærket med dette symbol må ikke bortskaffes sammen med normalt husholdningsaffald.

Produkter og batterier indeholder materialer, der kan blive gendannet eller genanvendt og således reducere efterspørgslen efter råvarer. Genbrug venligst elektriske produkter og batterier i henhold til lokale regulativer. Du kan finde yderligere oplysninger på [www.2helpU.com](http://www.2helpU.com).

# SCHLEIFGERÄT MIT HANDBALLENGRIFF

## DWE6411

### Herzlichen Glückwunsch!

Sie haben sich für ein Gerät von DEWALT entschieden. Langjährige Erfahrung, sorgfältige Produktentwicklung und Innovation machen DEWALT zu einem besonders zuverlässigen Partner für professionelle Anwender von Elektrowerkzeugen.

### Technische Daten

		DWE6411
Spannung	$V_{AC}$	230
Typ		1
Leistungsaufnahme	W	230
Größe Schleifplatte	mm	108 x 115
Schwingteller	$\text{min}^{-1}$	14.000
Schwingkreis	mm	1,6
Gewicht	kg	1,28

Lärm- und Vibrationswerte (Triax-Vektorsumme) gemäß EN60745-2-4:

$L_{PA}$ (Emissions-Schalldruckpegel)	dB(A)	82
$L_{WA}$ (Schalleistungspegel)	dB(A)	93
K (Unsicherheit für den angegebenen Schallpegel)	dB(A)	3

Vibrationsemissionswert $a_{h1}$ =	$\text{m/s}^2$	<4,0
Unsicherheit K =	$\text{m/s}^2$	1,5

Der in diesem Informationsblatt angegebene Vibrationsemissionswert wurde gemäß einem standardisierten Test laut EN60745 gemessen und kann für einen Vergleich zwischen zwei Geräten verwendet werden. Er kann zu einer vorläufigen Einschätzung der Exposition verwendet werden.



**WARNUNG:** Der angegebene Vibrationsemissionswert bezieht sich auf die Hauptanwendung des Gerätes. Wenn das Gerät jedoch für andere Anwendungen, mit anderem Zubehör oder schlecht gewartet eingesetzt wird, kann die Vibrationsemission verschieden sein. Dies kann den Expositionsgrad über die Gesamtbetriebszeit erheblich erhöhen.

Eine Schätzung der Vibrationsstärke sollte auch berücksichtigen, wie oft das Gerät ausgeschaltet wird oder über welche Zeit es zwar läuft, aber nicht wirklich in Betrieb ist. Dies kann die Exposition über die Gesamtbetriebszeit erheblich mindern.

Es sind zusätzliche Sicherheitsmaßnahmen zum Schutze der Betriebsperson vor den Auswirkungen der Vibration in Betracht zu ziehen, z. B.: Wartung des Gerätes und des Zubehörs, Warmhalten der Hände, Organisation des Arbeitsablaufes.

### Sicherungen

Europa 230 V Werkzeuge 10 Ampere Stromversorgung

### Definitionen: Sicherheitsrichtlinien

Im Folgenden wird die Relevanz der einzelnen Warnhinweise erklärt. Bitte lesen Sie die Betriebsanleitung und achten Sie auf diese Symbole.



**GEFAHR:** Weist auf eine unmittelbar drohende gefährliche Situation hin, die, sofern nicht vermieden, **zu tödlichen oder schweren Verletzungen führt**.



**WARNUNG:** Weist auf eine möglicherweise gefährliche Situation hin, die, sofern nicht vermieden, **zu tödlichen oder schweren Verletzungen führen kann**.



**VORSICHT:** Weist auf eine möglicherweise gefährliche Situation hin, die, sofern nicht vermieden, **zu leichten oder mittelschweren Verletzungen führen kann**.

**HINWEIS:** Weist auf ein Verhalten hin, das **nichts mit Verletzungen zu tun hat**, aber, wenn es **nicht vermieden wird**, zu **Sachschäden führen kann**.



Weist auf ein Stromschlagrisiko hin.



Weist auf eine Brandgefahr hin.



Weist auf eine Explosionsgefahr hin.

## EG-Konformitätserklärung

### MASCHINENRICHTLINIE



### SCHLEIFGERÄT MIT HANDBALLENGRIFF DWE6411

DEWALT erklärt hiermit, dass diese unter **Technische Daten** beschriebenen Produkte die folgenden Vorschriften erfüllen: 2006/42/EG, EN60745-1:2009 +A11:2010, EN60745-2-4:2009 +A11:2011.

Diese Produkte entsprechen außerdem den Richtlinien 2004/108/EG (bis 19.04.2016), 2014/30/EU (ab 20.04.2016) und 2011/65/EU. Wenn Sie weitere Informationen benötigen, wenden Sie sich bitte unter der folgenden Adresse an DEWALT oder schauen Sie auf der Rückseite dieser Betriebsanleitung nach.

Der Unterzeichnete ist verantwortlich für die Zusammenstellung des technischen Dossiers und gibt diese Erklärung im Namen von DEWALT ab.

Markus Rompel  
Leiter Engineering  
DEWALT, Richard-Klinger-Straße 11,  
D-65510, Idstein, Germany  
25.09.2015



**WARNUNG:** Zur Reduzierung der Verletzungsgefahr bitte die Betriebsanleitung lesen.

## Allgemeine Sicherheitswarnhinweise für Elektrowerkzeuge



**WARNUNG!** Lesen Sie alle **Sicherheitswarnhinweise und alle Anweisungen**. Das Nichtbeachten von Warnhinweisen und Anweisungen kann zu elektrischem Schlag, Brand und/oder schweren Verletzungen führen.

### BEWAHREN SIE ALLE WARNHINWEISE UND ANWEISUNGEN ZUM SPÄTEREN NACHSCHLAGEN AUF

Der Begriff „Elektrowerkzeug“ in den Warnhinweisen bezieht sich auf Ihr netzbetriebenes Elektrowerkzeug (mit Kabel) oder auf Ihr akkubetriebenes (kabelloses) Elektrowerkzeug.

### 1) SICHERHEIT IM ARBEITSBEREICH

- Halten Sie den Arbeitsbereich sauber und gut ausgeleuchtet.** Unaufgeräumte oder dunkle Bereiche begünstigen Unfälle.
- Betreiben Sie das Elektrowerkzeug nicht in explosionsgefährdeten Umgebungen, in denen sich z. B. brennbare Flüssigkeiten, Gase oder Staub befinden.** Elektrowerkzeuge erzeugen Funken, die den Staub oder die Dämpfe entzünden können.
- Halten Sie Kinder und Zuschauer fern, während Sie ein Elektrogerät betreiben.** Ablenkung kann dazu führen, dass Sie die Kontrolle über das Gerät verlieren.

### 2) ELEKTRISCHE SICHERHEIT

- Der Stecker des Elektrogerätes muss in die Steckdose passen. Ändern Sie niemals den Stecker in irgendeiner Form. Verwenden Sie keinerlei Adapterstecker an geerdeten Elektrogeräten.** Unveränderte Stecker und passende Steckdosen mindern die Gefahr eines elektrischen Schlages.
- Vermeiden Sie Körperkontakt mit geerdeten Flächen, wie Rohre, Radiatoren, Herde und Kühlgeräte.** Es besteht eine erhöhte Gefahr für einen elektrischen Schlag, wenn Ihr Körper geerdet ist.
- Setzen Sie Elektrogeräte keinem Regen oder feuchter Umgebung aus.** Wenn Wasser in das Elektrogerät eindringt, erhöht sich die Gefahr eines elektrischen Schlages.
- Überlasten Sie das Kabel nicht. Verwenden Sie niemals das Kabel, um das Elektrogerät zu tragen oder durch Ziehen vom Netz zu trennen. Halten Sie das Kabel fern von Hitze, Öl, scharfen Kanten oder beweglichen Teilen.** Beschädigte oder verhedderte Kabel erhöhen die Gefahr eines elektrischen Schlages.
- Wenn Sie ein Elektrogerät im Freien betreiben, verwenden Sie ein für den Außeneinsatz geeignetes Verlängerungskabel.** Die Verwendung von für den Außeneinsatz geeigneten Kabeln mindert die Gefahr eines elektrischen Schlages.
- Wenn der Betrieb eines Elektrogerätes in feuchter Umgebung unumgänglich ist, verwenden Sie eine durch einen Fehlerstromschutzschalter (FI-Schalter oder RCD) geschützte Stromversorgung.** Der Einsatz eines Fehlerstromschutzschalters mindert die Gefahr eines elektrischen Schlages.

**3) SICHERHEIT VON PERSONEN**

- a) **Seien Sie aufmerksam, achten Sie darauf, was Sie tun, und gehen Sie mit Vernunft an die Arbeit mit einem Elektrowerkzeug. Benutzen Sie kein Elektrowerkzeug, wenn Sie müde sind oder unter dem Einfluss von Drogen, Alkohol oder Medikamenten stehen.** Ein Moment der Unachtsamkeit beim Betrieb eines Elektrogerätes kann zu schweren Verletzungen führen.
- b) **Tragen Sie persönliche Schutzausrüstung und immer eine Schutzbrille.** Das Tragen persönlicher Schutzausrüstung, wie Staubmaske, rutschfeste Sicherheitsschuhe, Schutzhelm oder Gehörschutz, je nach Art und Einsatz des Elektrowerkzeuges, verringert das Risiko von Verletzungen.
- c) **Vermeiden Sie unbeabsichtigtes Starten. Vergewissern Sie sich, dass der Schalter in der AUS-Position ist, bevor Sie das Gerät an die Stromversorgung und/oder an den Akku anschließen oder wenn Sie das Gerät aufnehmen oder tragen.** Wenn Sie beim Tragen des Elektrowerkzeuges den Finger am Schalter haben oder das Gerät eingeschaltet an die Stromversorgung anschließen, kann dies zu Unfällen führen.
- d) **Entfernen Sie alle Einstellschlüssel oder Werkzeuge, bevor Sie das Elektrogerät einschalten.** Werkzeuge oder Schlüssel, die an rotierenden Teilen des Elektrogerätes angebracht sind, können zu Verletzungen führen.
- e) **Vermeiden Sie eine abnormale Körperhaltung. Sorgen Sie für einen sicheren Stand und halten Sie jederzeit das Gleichgewicht.** Dadurch können Sie das Elektrowerkzeug in unerwarteten Situationen besser kontrollieren.
- f) **Tragen Sie geeignete Kleidung. Tragen Sie keine weite Kleidung und keinen Schmuck. Halten Sie Ihre Haare, Kleidung und Handschuhe von beweglichen Teilen fern.** Lose sitzende Kleidung, Schmuck oder lange Haare können sich in den beweglichen Teilen verfangen.
- g) **Wenn Geräte für den Anschluss an eine Staubabsaugung und Staubsammlung vorgesehen sind, vergewissern Sie sich, dass diese richtig angeschlossen sind und verwendet werden.** Der Einsatz von Staubsammlern kann staubbedingte Gefahren mindern.

**4) VERWENDUNG UND PFLEGE DES ELEKTROGERÄTES**

- a) **Überlasten Sie das Elektrogerät nicht. Verwenden Sie das für Ihre Arbeit passende Elektrogerät.** Das richtige Gerät

wird die Aufgabe besser und sicherer erledigen, wenn es bestimmungsgemäß verwendet wird.

- b) **Benutzen Sie kein Elektrowerkzeug, dessen Schalter defekt ist.** Ein Elektrowerkzeug, das sich nicht mehr ein- oder ausschalten lässt, ist gefährlich und muss repariert werden.
- c) **Trennen Sie den Stecker vom Netz und/oder die Akkus vom Elektrogerät, bevor Sie Einstellungen am Gerät vornehmen, Zubehör wechseln oder es aufbewahren.** Diese Vorbeugemaßnahmen mindern die Gefahr, dass das Elektrogerät unbeabsichtigt startet.
- d) **Bewahren Sie nicht verwendete Elektrogeräte für Kinder un erreichbar auf und lassen Sie nicht zu, dass Personen ohne Erfahrung mit dem Elektrogerät oder mit diesen Anweisungen das Elektrogerät bedienen.** Elektrogeräte sind in den Händen nicht geschulter Personen gefährlich.
- e) **Warten Sie die Elektrogeräte. Prüfen Sie, ob bewegliche Teile verzogen oder ausgeschlagen, ob Teile gebrochen oder in einem Zustand sind, der den Betrieb des Elektrogerätes beeinträchtigen kann. Bei Beschädigungen lassen Sie das Elektrogerät reparieren, bevor Sie es verwenden.** Viele Unfälle entstehen wegen mangelnder Wartung der Elektrogeräte.
- f) **Halten Sie Schneidwerkzeuge scharf und sauber.** Richtig gewartete Schneidwerkzeuge mit scharfen Klingen blockieren seltener und sind leichter unter Kontrolle zu halten.
- g) **Verwenden Sie Elektrogeräte, Zubehör und Einsätze (Bits) usw. gemäß diesen Anweisungen und unter Berücksichtigung der Arbeitsbedingungen und der Aufgabe.** Wenn Sie das Elektrogerät für Aufgaben verwenden, die nicht bestimmungsgemäß sind, kann dies zu gefährlichen Situationen führen.

**5) SERVICE**

- a) **Lassen Sie Ihr Elektrowerkzeug nur von qualifiziertem Fachpersonal und nur mit Original- Ersatzteilen reparieren.** Damit wird sichergestellt, dass die Sicherheit des Gerätes erhalten bleibt.

**Zusätzliche spezifische Sicherheitshinweise für Schleifgeräte**

**WARNUNG:** Treffen Sie besondere Vorsichtsmaßnahmen beim Schleifen bestimmter Holz- (z. B. Buche, Eiche)

und Metallarten, die giftigen Staub freisetzen könnten. Tragen Sie eine speziell für den Schutz vor giftigem Staub und Dämpfen vorgesehene Staubmaske, und stellen Sie sicher, dass auch andere Personen entsprechend geschützt sind, die den Arbeitsplatz betreten oder sich dort aufhalten.



**WARNUNG:** Sorgen Sie beim Schleifen eisenhaltiger Metalle stets für ausreichende Belüftung. Betreiben Sie das Gerät nicht in der Umgebung von brennbaren Flüssigkeiten, Gasen oder Staub. Beim Schleifen entstehende Funken oder Späne sowie die Energieentladungen an den Motorbürsten können entflammbare Materialien entzünden.



**WARNUNG:** Wir empfehlen die Verwendung eines Fehlerstrom-Schutzschalters mit einem Bemessungsfehlerstrom von 30 mA oder weniger.

## Schleifen von Farben



**WARNUNG:** Beachten Sie die Richtlinien für das Schleifen von Farben. Achten Sie besonders auf folgende Aspekte:

- Verwenden Sie wenn möglich eine Staubabsaugvorrichtung.
- Seien Sie insbesondere beim Schleifen von bleihaltigen Farben vorsichtig:
  - Halten Sie Kinder oder Schwangere vom Arbeitsplatz fern.
  - Alle Personen, die den Arbeitsbereich betreten, sollten eine Maske tragen, die speziell für den Schutz vor Stäuben und Dämpfen von bleihaltiger Farbe vorgesehen ist.
  - Essen, trinken und rauchen Sie nicht am Arbeitsplatz.
- Entsorgen Sie Staubteilchen und andere Schleifabfälle sachgerecht.

## Restrisiken

Auch bei der Einhaltung der entsprechenden Sicherheitsvorschriften und der Verwendung aller Sicherheitsgeräte bestehen weiterhin bestimmte Restrisiken. Dies sind:

- Beeinträchtigung des Gehörs.
- Verletzungsgefahr durch herumfliegende Teilchen.

- Verbrennungsgefahr durch während des Betriebes heiß werdende Zubehörteile.
- Verletzungsgefahr durch andauernden Gebrauch.

## Bildzeichen am Werkzeug

Am Gerät sind folgende Warnsymbole angebracht:



Vor der Verwendung die Betriebsanleitung lesen.

## LAGE DES DATUMSCODES

Der Datumscodes, der auch das Herstellungsjahr enthält, ist in das Gehäuse geprägt.

Beispiel:

2015 XX XX

Herstellungsjahr

## Packungsinhalt

Die Packung enthält:

- 1 Schleifgerät mit Handballengriff
  - 1 Staubbeutel
  - 1 Schleifpapierbogen
  - 1 Stanzvorrichtung für Schleifpapier
  - 1 Betriebsanleitung
- Prüfen Sie das Gerät, die Teile oder Zubehörteile auf Beschädigungen, die beim Transport entstanden sein könnten.
  - Nehmen Sie sich Zeit, die Betriebsanleitung vor Inbetriebnahme sorgfältig zu lesen.

## Beschreibung [Abb. (Fig.) 1]



**WARNUNG:** Nehmen Sie niemals Änderungen am Elektrowerkzeug oder seinen Teilen vor. Dies könnte zu Schäden oder Verletzungen führen.

- |                                      |                                  |
|--------------------------------------|----------------------------------|
| A. Ein-/Ausschalter                  | G. Seitliche                     |
| B. Vorderseitige Schleifpapierklemme | Klemmvorrichtungen               |
| C. Taste für vordere Klemme          | H. Haltevorrichtung              |
| D. Spann-/Schleifplatte              | I. Adapter für Absaugvorrichtung |
| E. Papieranschlagkante               | J. Staubbeutel                   |
| F. Rückseitige Schleifpapierklemme   | K. Staubbeutelhalter             |

## BESTIMMUNGSGEMÄSSE VERWENDUNG

Ihr DWE6411 Schleifgerät mit Handballengriff wurde für das professionelle Schleifen von Holz, Metall und Kunststoffen konzipiert.



**NICHT** in nasser Umgebung oder in der Nähe von entflammenden Flüssigkeiten oder Gasen verwenden.

Dieses Schleifgerät ist ein Elektrowerkzeug für den professionellen Gebrauch.

**LASSEN SIE NICHT ZU**, dass Kinder mit dem Werkzeug in Kontakt kommen. Wenn unerfahrene Personen dieses Gerät verwenden, sind diese zu beaufsichtigen.

- Dieses Gerät darf nicht von Personen (einschließlich Kindern) mit eingeschränkten physischen, sensorischen oder mentalen Fähigkeiten oder ohne ausreichende Erfahrung oder Kenntnisse verwendet werden, außer wenn diese Personen von einer Person, die für ihre Sicherheit verantwortlich ist, bei der Verwendung des Geräts beaufsichtigt werden. Lassen Sie nicht zu, dass Kinder mit diesem Produkt allein gelassen werden.

## Elektrische Sicherheit

Der Elektromotor wurde für eine einzige Spannung konstruiert. Überprüfen Sie immer, dass die Stromversorgung der Spannung auf dem Typenschild entspricht.



Ihr DEWALT-Gerät ist gemäß EN60745 doppelt isoliert. Es muss deshalb nicht geerdet werden.

Wenn das Stromversorgungskabel beschädigt ist, muss es durch ein speziell ausgestattetes Kabel ersetzt werden, dass bei der DEWALT Kundendienstorganisation erhältlich ist.

**CH** Bei Ersatz des Netzkabels achten Sie auf Verwendung des Schweizer Netzsteckers.

Typ 11 für Klasse II  
(Doppelisolierung) – Geräte

Typ 12 für Klasse I (Schutzleiter) – Geräte

**CH** Ortsveränderliche Geräte, die im Freien verwendet werden, müssen über einen Fehlerstromschutzschalter angeschlossen werden.

## Verwendung eines Verlängerungskabels

Verwenden Sie ein zugelassenes 3-adriges Verlängerungskabel, das für die Leistungsaufnahme dieses Elektrowerkzeugs geeignet ist (siehe **Technische Daten**). Der Mindestquerschnitt des Leiters ist 1,5 mm<sup>2</sup>; die Höchstlänge beträgt 30 m.

Beim Verwenden einer Kabeltrommel muss das Kabel stets vollständig abgewickelt sein.

## ZUSAMMENBAUEN UND EINSTELLEN



**WARNUNG:** Um die Gefahr von Verletzungen zu vermeiden, schalten Sie das Gerät aus und trennen Sie es vom Netz, bevor Sie Zubehör anbringen oder abbauen oder Einstellungen vornehmen oder ändern oder Reparaturen vornehmen. Überprüfen Sie, dass der Auslöseschalter in der AUS-Stellung ist. Ein unbeabsichtigtes Starten kann zu Verletzungen führen.

## Anbringen der Schleifblätter (Abb. 2–6)

### ANBRINGEN DER STANDARDSCHLEIFBLÄTTER (ABB. 2–5)

1. Machen Sie das Schleifpapier weicher, indem Sie es über eine 90°-Kante an einem Tisch oder einer anderen geraden Oberfläche ziehen, wie in Abbildung 2 gezeigt. Machen Sie vor allem die Seiten weich, die eingeklemmt werden.
2. Lösen Sie die hintere Schleifpapierklemme (F), indem Sie die seitlichen Klemmhebel (G) anheben und diese aus der Haltevorrichtung (H) an der Spann-/Schleifplatte (D) lösen, wie in Abbildung 3 gezeigt.
3. Lösen Sie die vorderseitige Papierklemme (B, Abb. 4), indem Sie die Taste der vorderen Klemme (C) niederdrücken und diese halten. Schieben Sie dann die 115 mm (4 – 1/2") lange Seite des Schleifpapiers unter die vordere Papierklemme (B) bis zur Papieranschlagkante (E). Lassen Sie die vordere Papierklemme los, um die Papiervorderseite zu fixieren.
4. Spannen Sie das Schleifpapier über die Spann-/Schleifplatte (D) und schwenken Sie die hintere Papierklemme (F) herum in ihre Raststellung. Sperren Sie einen seitlichen Klemmhebel (G), indem Sie ihn hinter die Haltevorrichtung (H, Abb. 5) auf der Spann-/Schleifplatte (D) legen, und wiederholen Sie den Vorgang für den zweiten seitlichen Klemmhebel.
5. Wenn Sie die Staubabsaugung verwenden, stanzen Sie Löcher in das Schleifpapier (siehe **Stanzvorrichtung für Schleifpapier**).

### EINLEGEN VON KLETTSCHLEIFBLÄTTERN (ABB. 6)

1. Legen Sie das Gerät auf einen Tisch, wobei die Spann-/Schleifplatte (D) nach oben zeigen muss.
2. Legen Sie das Schleifpapier direkt auf die Spann-/Schleifplatte (D).

3. Halten Sie die Spann-/Schleifplatte mit einer Hand und richten Sie die Staubabsauglöcher (L) aus.
4. Drücken Sie das Schleifpapier fest auf die Spann-/Schleifplatte.

## Stanzvorrichtung für Schleifpapier (Abb. 7)

Mit dem Schleifgerät wird eine Papierstanze (M) geliefert, mit der Sie normales Schleifpapier für die Staubabsaugung perforieren können.

### PERFORIEREN DES SCHLEIFPAPIERS

Bringen Sie das Schleifpapier auf dem Gerät an, wie in dieser Betriebsanleitung beschrieben. Wenn das Schleifgerät ausgeschaltet und vom Netz getrennt ist, legen Sie die Stanzvorrichtung am Papier so an, dass die Haltevorrichtungen am Rand der Stanzvorrichtung an zwei beliebigen Seiten der Schleifplatte anliegen, wie gezeigt. Drücken Sie die Stanzvorrichtung gegen die Schleifplatte, bis die 8 Spitzen Löcher im Papier hinterlassen, wie in Abbildung 7 gezeigt. (Stanzvorrichtung möglichst tief in die Schleifplatte drücken.) Entfernen Sie die Stanzvorrichtung; das Papier kann jetzt verwendet werden.

Alternativ können Sie das Papier perforieren, indem Sie die Stanzvorrichtung sicher auf einer geeigneten Arbeitsfläche fixieren. Zu diesem Zweck ist die Stanzvorrichtung mit zwei Löchern versehen. Verwenden Sie hierfür Senkkopfschrauben Nr. 8. Drücken Sie das Schleifgerät (mit angebrachtem Schleifpapier) auf die Stanzvorrichtung.

## Staubabsaugung (Abb. 1, 8)



**WARNUNG:** Bei Holzbearbeitung mit einem Schleifer fällt immer Staub an. Verwenden Sie deswegen immer einen im Einklang mit den geltenden Richtlinien für Staubausstoß konstruierten Staubbeutel.



**WARNUNG:** Verwenden Sie beim Schleifen von Metall weder Staubbeutel noch Staubabsaugung ohne entsprechenden Funkenschutz.

Das Gerät wird mit einem Adapter zum Anschließen eines Staubbeutels oder eines Staubsaugers ausgeliefert.

Ihr Schleifgerät verfügt über einen integrierten Adapter für die Absaugvorrichtung (I), an den entweder der mitgelieferte Staubbeutel (J) oder eine stationäre Staubabsaugung angeschlossen werden kann. Der integrierte Ausgang nutzt eine DEWALT AirLock-Verbindung, die mit der DEWALT-Staubabsaugung kompatibel ist.

## ANSCHLIESSEN DES STAUBBEUTELS

1. Halten Sie das Schleifgerät und bringen Sie den Staubbeutelhalter (K) am Adapter für die Absaugvorrichtung (I) an, wie in Abbildung 8 gezeigt.
2. Drehen Sie den Halter (K) im Uhrzeigersinn, bis der Staubbeutel (J) einrastet.

## LEEREN DES STAUBBEUTELS

1. Während Sie das Schleifgerät halten, drehen Sie den Halter (K) entgegen dem Uhrzeigersinn, um den Staubbeutel (J) zu lösen.
2. Nehmen Sie den Staubbeutel vom Schleifgerät und schütteln oder klopfen Sie den Staubbeutel vorsichtig, um ihn zu entleeren.
3. Bringen Sie den Staubbeutel wieder am Anschluss an und lassen Sie ihn einrasten, indem Sie den Staubbeutelhalter im Uhrzeigersinn drehen.

Sie werden feststellen, dass der Staub nicht komplett aus dem Beutel entfernt wird. Dies wirkt sich nicht auf die Schleifleistung aus, kann jedoch die Effizienz der Staubabscheidung reduzieren. Um die Effizienz der Staubabscheidung wiederherzustellen, drücken Sie beim Ausleeren die Feder im Inneren des Beutels hinunter und klopfen Sie den Beutel an die Seite des Abfallbehälters oder des Staubaufnahmebehälters.

## BETRIEB

### Betriebsanweisungen



**WARNUNG:** Beachten Sie stets die Sicherheitsanweisungen und geltenden Bestimmungen.



**WARNUNG:** Um die Gefahr von Verletzungen zu vermeiden, schalten Sie das Gerät aus und trennen Sie es vom Netz, bevor Sie Zubehör anbringen oder abbauen oder Einstellungen vornehmen oder ändern oder Reparaturen vornehmen. Überprüfen Sie, dass der Auslöseschalter in der AUS-Stellung ist. Ein unbeabsichtigtes Starten kann zu Verletzungen führen.



**WARNUNG:**

- Stellen Sie sicher, dass alle zu schleifenden Materialien gut fixiert sind.
- Drücken Sie beim Schleifen das Werkzeug nur leicht an. Übermäßiger Druck verbessert die Schleifqualität nicht, die Belastung

des Elektrowerkzeuges wird hierdurch lediglich erhöht und das Schleifpapier reißt.

- Vermeiden Sie eine Überlastung.



**WARNUNG:** Schleifen Sie kein Magnesium!

## Richtige Haltung der Hände (Abb. 9A, 9B)



**WARNUNG:** Um die Gefahr schwerer Verletzungen zu mindern, beachten Sie **IMMER** die richtige Haltung der Hände, wie dargestellt.



**WARNUNG:** Um die Gefahr schwerer Verletzungen zu mindern, halten Sie das Gerät **IMMER** sicher fest und seien Sie auf eine plötzliche Reaktion gefasst.

Bei der richtigen Haltung der Hände muss eine Hand auf dem Hauptgriff oder der Oberseite des Geräts liegen, wie in den Abbildungen 9A und 9B gezeigt.

## Ein- und Ausschalten (Abb. 1)

Zum Einschalten des Gerätes stellen Sie den Ein-/Ausschalter (A) auf Position I.

Zum Ausschalten des Geräts stellen Sie den Ein-/Ausschalter auf die Position O.

## Schleifen

1. Beginnen Sie mit der größten Körnung.
2. Da das Gerät kleine Schleifspuren in allen Richtungen erzeugt, ist es nicht erforderlich, mit der Maserung zu schleifen.
3. Kontrollieren Sie das Ergebnis der Arbeit in kurzen Abständen.
4. Schalten Sie das Elektrowerkzeug bei Beendigung der Arbeiten immer aus. Erst dann darf der Netzstecker aus der Steckdose gezogen werden.

## WARTUNG

Ihr DEWALT Elektrowerkzeug wurde für langfristigen Betrieb mit minimalem Wartungsaufwand konstruiert. Ein kontinuierlicher, zufriedenstellender Betrieb hängt von der geeigneten Pflege des Elektrowerkzeugs und seiner regelmäßiger Reinigung ab.



**WARNUNG:** Um die Gefahr von Verletzungen zu vermeiden, schalten Sie das Gerät aus und trennen Sie es vom Netz, bevor Sie

**Zubehör anbringen oder abbauen oder Einstellungen vornehmen oder ändern oder Reparaturen vornehmen.** Überprüfen Sie, dass der Auslöseschalter in der AUS-Stellung ist. Ein unbeabsichtigtes Starten kann zu Verletzungen führen.



## Schmierung

Ihr Elektrogerät benötigt keine zusätzliche Schmierung.



## Reinigung



**WARNUNG:** Blasen Sie mit Trockenluft immer dann Schmutz und Staub aus dem Hauptgehäuse, wenn sich Schmutz sichtbar in und um die Lüftungsschlitze ansammelt. Tragen Sie bei diesen Arbeiten zugelassenes Augenschutz und eine zugelassene Staubmaske.



**WARNUNG:** Verwenden Sie niemals Lösungsmittel oder andere scharfe Chemikalien für die Reinigung der nicht-metallischen Teile des Gerätes. Diese Chemikalien können das in diesen Teilen verwendete Material aufweichen. Verwenden Sie ein nur mit Wasser und einer milden Seife befeuchtetes Tuch. Achten Sie darauf, dass niemals Flüssigkeiten in das Gerät eindringen. Tauchen Sie niemals irgendein Teil des Gerätes in eine Flüssigkeit.

- Nachdem das Werkzeug ohne Staubbeutel für Metallschleifarbeiten verwendet wurde, reinigen Sie das Werkzeug mit schwacher Druckluft.

## Optionales Zubehör



**WARNUNG:** Da Zubehör, das nicht von DEWALT angeboten wird, nicht mit diesem Produkt geprüft worden ist, kann die Verwendung von solchem Zubehör an diesem Gerät gefährlich sein. Um das Verletzungsrisiko zu mindern, sollte mit diesem Produkt nur von DEWALT empfohlenes Zubehör verwendet werden.

Fragen Sie Ihren Händler nach weiteren Informationen zu geeignetem Zubehör.

## Umweltschutz



Separate Sammlung. Produkte und Batterien, die mit diesem Symbol gekennzeichnet sind, dürfen nicht im normalen Hausmüll entsorgt werden.

Produkte und Batterien enthalten Materialien, die zurückgewonnen oder recycelt werden können, um den Bedarf an Rohstoffen zu reduzieren. Bitte recyceln Sie elektrische Produkte und Batterien gemäß den lokalen Bestimmungen. Weitere Informationen erhalten Sie unter [www.2helpU.com](http://www.2helpU.com).

# PALM GRIP SANDER

## DWE6411

### Congratulations!

You have chosen a DEWALT tool. Years of experience, thorough product development and innovation make DEWALT one of the most reliable partners for professional power tool users.

### Technical data

		DWE6411
Voltage	V <sub>AC</sub>	230
UK & Ireland	V <sub>AC</sub>	230/115
Type		1
Power input	W	230
Pad size	mm	108 x 115
Orbits	min <sup>-1</sup>	14,000
Orbit	mm	1.6
Weight	kg	1.28

Noise values and vibration values (tri-ax vector sum) according to EN60745-2-4:

L <sub>PA</sub> (emission sound pressure level)	dB(A)	82
L <sub>WA</sub> (sound power level)	dB(A)	93
K (uncertainty for the given sound level)	dB(A)	3

Vibration emission value a <sub>h</sub> =	m/s <sup>2</sup>	<4.0
Uncertainty K =	m/s <sup>2</sup>	1.5

The vibration emission level given in this information sheet has been measured in accordance with a standardised test given in EN60745 and may be used to compare one tool with another. It may be used for a preliminary assessment of exposure.



**WARNING:** The declared vibration emission level represents the main applications of the tool. However if the tool is used for different applications, with different accessories or poorly maintained, the vibration emission may differ. This may significantly increase the exposure level over the total working period.

An estimation of the level of exposure to vibration should also take into account the times when the tool is switched off or when it is running but not actually doing the job. This may significantly reduce the exposure level over the total working period.

Identify additional safety measures to protect the operator from the effects of vibration such as: maintain the tool and the accessories, keep the hands warm, organisation of work patterns.

### Fuses

Europe	230 V tools	10 Amperes, mains
U.K. & Ireland	230 V tools	13 Amperes, in plugs

### Definitions: Safety Guidelines

The definitions below describe the level of severity for each signal word. Please read the manual and pay attention to these symbols.



**DANGER:** Indicates an imminently hazardous situation which, if not avoided, **will** result in **death or serious injury**.



**WARNING:** Indicates a potentially hazardous situation which, if not avoided, **could** result in **death or serious injury**.



**CAUTION:** Indicates a potentially hazardous situation which, if not avoided, **may** result in **minor or moderate injury**.

**NOTICE:** Indicates a practice **not related to personal injury** which, if not avoided, **may** result in **property damage**.



Denotes risk of electric shock.



Denotes risk of fire.



Denotes risk of explosion.

### EC-Declaration of Conformity

#### MACHINERY DIRECTIVE



#### PALM GRIP SANDER DWE6411

DEWALT declares that these products described under **Technical Data** are in compliance with: 2006/42/EC, EN60745-1:2009 +A11:2010, EN60745-2-4:2009 +A11:2011.

These products also comply with Directive 2004/108/EC (until 19.04.2016), 2014/30/EU (from

20.04.2016) and 2011/65/EU. For more information, please contact DEWALT at the following address or refer to the back of the manual.

The undersigned is responsible for compilation of the technical file and makes this declaration on behalf of DEWALT.



Markus Rempel  
 Director Engineering  
 DEWALT, Richard-Klinger-Strasse 11,  
 D-65510, Idstein, Germany  
 25.09.2015



**WARNING:** To reduce the risk of injury, read the instruction manual.

## General Power Tool Safety Warnings



**WARNING! Read all safety warnings and instructions** Failure to follow the warnings and instructions may result in electric shock, fire and/or serious injury.

### SAVE ALL WARNINGS AND INSTRUCTIONS FOR FUTURE REFERENCE

The term "power tool" in the warnings refers to your mains-operated (corded) power tool or battery-operated (cordless) power tool.

#### 1) WORK AREA SAFETY

- Keep work area clean and well lit.** Cluttered or dark areas invite accidents.
- Do not operate power tools in explosive atmospheres, such as in the presence of flammable liquids, gases or dust.** Power tools create sparks which may ignite the dust or fumes.
- Keep children and bystanders away while operating a power tool.** Distractions can cause you to lose control.

#### 2) ELECTRICAL SAFETY

- Power tool plugs must match the outlet. Never modify the plug in any way. Do not use any adapter plugs with earthed (grounded) power tools.** Unmodified plugs and matching outlets will reduce risk of electric shock.
- Avoid body contact with earthed or grounded surfaces such as pipes, radiators, ranges and refrigerators.** There is an increased risk of electric shock if your body is earthed or grounded.
- Do not expose power tools to rain or wet conditions.** Water entering a power tool will increase the risk of electric shock.

- Do not abuse the cord. Never use the cord for carrying, pulling or unplugging the power tool. Keep cord away from heat, oil, sharp edges or moving parts.** Damaged or entangled cords increase the risk of electric shock.
- When operating a power tool outdoors, use an extension cord suitable for outdoor use.** Use of a cord suitable for outdoor use reduces the risk of electric shock.
- If operating a power tool in a damp location is unavoidable, use a residual current device (RCD) protected supply.** Use of an RCD reduces the risk of electric shock.

#### 3) PERSONAL SAFETY

- Stay alert, watch what you are doing and use common sense when operating a power tool. Do not use a power tool while you are tired or under the influence of drugs, alcohol or medication.** A moment of inattention while operating power tools may result in serious personal injury.
- Use personal protective equipment. Always wear eye protection.** Protective equipment such as dust mask, non-skid safety shoes, hard hat, or hearing protection used for appropriate conditions will reduce personal injuries.
- Prevent unintentional starting. Ensure the switch is in the off position before connecting to power source and/or battery pack, picking up or carrying the tool.** Carrying power tools with your finger on the switch or energising power tools that have the switch on invites accidents.
- Remove any adjusting key or wrench before turning the power tool on.** A wrench or a key left attached to a rotating part of the power tool may result in personal injury.
- Do not overreach. Keep proper footing and balance at all times.** This enables better control of the power tool in unexpected situations.
- Dress properly. Do not wear loose clothing or jewellery. Keep your hair, clothing and gloves away from moving parts.** Loose clothes, jewellery or long hair can be caught in moving parts.
- If devices are provided for the connection of dust extraction and collection facilities, ensure these are connected and properly used.** Use of dust collection can reduce dust-related hazards.

#### 4) POWER TOOL USE AND CARE

- Do not force the power tool. Use the correct power tool for your application.** The correct power tool will do the job

better and safer at the rate for which it was designed.

- b) **Do not use the power tool if the switch does not turn it on and off.** Any power tool that cannot be controlled with the switch is dangerous and must be repaired.
- c) **Disconnect the plug from the power source and/or the battery pack from the power tool before making any adjustments, changing accessories, or storing power tools.** Such preventive safety measures reduce the risk of starting the power tool accidentally.
- d) **Store idle power tools out of the reach of children and do not allow persons unfamiliar with the power tool or these instructions to operate the power tool.** Power tools are dangerous in the hands of untrained users.
- e) **Maintain power tools. Check for misalignment or binding of moving parts, breakage of parts and any other condition that may affect the power tool's operation. If damaged, have the power tool repaired before use.** Many accidents are caused by poorly maintained power tools.
- f) **Keep cutting tools sharp and clean.** Properly maintained cutting tools with sharp cutting edges are less likely to bind and are easier to control.
- g) **Use the power tool, accessories and tool bits etc., in accordance with these instructions taking into account the working conditions and the work to be performed.** Use of the power tool for operations different from those intended could result in a hazardous situation.

## 5) SERVICE

- a) **Have your power tool serviced by a qualified repair person using only identical replacement parts.** This will ensure that the safety of the power tool is maintained.

## Additional Specific Safety Rules for Sanders



**WARNING:** Take special care when sanding some woods (e.g. beech, oak) and metal which may produce toxic dust. Wear a dust mask specifically designed for protection against toxic dust and fumes and ensure that persons within or entering the work area are also protected.



**WARNING:** Use this tool in a well-ventilated area when sanding ferrous metals. Do not operate the tool near flammable liquids, gases or dust. Sparks or hot particles from sanding

or arcing motor brushes may ignite combustible materials.



**WARNING:** We recommend the use of a residual current device with a residual current rating of 30mA or less.

## Sanding Paint



**WARNING:** Observe the applicable regulations for sanding paint. Pay special attention to the following:

- Whenever possible, use a vacuum extractor for dust collection.
- Take special care when sanding paint which is possibly lead based:
  - Do not let children or pregnant women enter the work area.
  - All persons entering the work area should wear a mask specially designed for protection against lead paint dust and fumes.
  - Do not eat, drink or smoke in the work area.
- Dispose of dust particles and any other removal debris safely.

## Residual Risks

In spite of the application of the relevant safety regulations and the implementation of safety devices, certain residual risks cannot be avoided. These are:

- Impairment of hearing.
- Risk of personal injury due flying particles.
- Risk of burns due to accessories becoming hot during operation.
- Risk of personal injury due to prolonged use.

## Markings on Tool

The following pictograms are shown on the tool:



Read instruction manual before use.

### DATE CODE POSITION

The Date Code, which also includes the year of manufacture, is printed into the housing.

Example:

2015 XX XX

Year of Manufacture

## Package Contents

The package contains:

- 1 Palm grip sander
- 1 Dustbag

- 1 Sheet of sanding paper
- 1 Paper punch
- 1 Instruction manual
- Check for damage to the tool, parts or accessories which may have occurred during transport.
- Take the time to thoroughly read and understand this manual prior to operation.

## Description (Fig. 1)



**WARNING:** Never modify the power tool or any part of it. Damage or personal injury could result.

- |                        |                    |
|------------------------|--------------------|
| A. On/Off switch       | G. Side clamps     |
| B. Front paper clamp   | H. Holding tabs    |
| C. Front clamp button  | I. Vac-adaptor     |
| D. Base plate/pad      | J. Dust bag        |
| E. Paper-limiting ribs | K. Dust bag collar |
| F. Rear paper clamp    |                    |

## INTENDED USE

Your palm grip sander DWE6411 has been designed for sanding of wood, metal and plastics in a professional environment.

**DO NOT** use under wet conditions or in presence of flammable liquids or gases.

This sander is a professional power tool.

**DO NOT** let children come into contact with the tool. Supervision is required when inexperienced operators use this tool.

- **Young children and the infirm.** This appliance is not intended for use by young children or infirm persons without supervision.
- This product is not intended for use by persons (including children) suffering from diminished physical, sensory or mental abilities; lack of experience, knowledge or skills unless they are supervised by a person responsible for their safety. Children should never be left alone with this product.

## Electrical Safety

The electric motor has been designed for one voltage only. Always check that the power supply corresponds to the voltage on the rating plate.



Your DEWALT tool is double insulated in accordance with EN60745; therefore no earth wire is required.

If the supply cord is damaged, it must be replaced by a specially prepared cord available through the DEWALT service organisation.

## Mains Plug Replacement (U.K. & Ireland Only)

If a new mains plug needs to be fitted:

- Safely dispose of the old plug.
- Connect the brown lead to the live terminal in the plug.
- Connect the blue lead to the neutral terminal.



**WARNING:** No connection is to be made to the earth terminal.

Follow the fitting instructions supplied with good quality plugs. Recommended fuse: 13 A.

## Using an Extension Cable

If an extension cable is required, use an approved 3-core extension cable suitable for the power input of this tool (see **Technical Data**). The minimum conductor size is 1.5 mm<sup>2</sup>; the maximum length is 30 m.

When using a cable reel, always unwind the cable completely.

## ASSEMBLY AND ADJUSTMENTS



**WARNING:** To reduce the risk of injury, turn unit off and disconnect machine from power source before installing and removing accessories, before adjusting or changing set-ups or when making repairs. Be sure the trigger switch is in the OFF position. An accidental start-up can cause injury.

## Fitting Sanding Sheets (Fig. 2–6)

### FITTING REGULAR SANDING SHEETS (FIG. 2–5)

1. Soften the stiff sandpaper by pulling it over the 90° edge of a table or other straight edge, as shown in Figure 2. Concentrate on softening the edges to be clamped.
2. Release the rear paper clamp (F) by pulling up on the side clamp levers (G) and disengaging them from the tabs (H) on the base plate/pad (D) as shown in Figure 3.
3. Disengage the front paper clamp (B, Fig. 4) by applying and holding pressure on the front clamp button (C) while inserting the 115 mm (4-1/2") edge of the abrasive paper under the front paper clamp (B) until it hits the paper-limiting ribs (E). Release the front paper clamp to secure the front of the paper.
4. Stretch paper over the base plate/pad (D) and begin to pivot the rear paper clamp (F) around



to its locking position. Lock one side clamp lever (G) by placing it behind the tab (H, Fig. 5) on the base plate/pad (D) and then repeat with the second side clamp lever.

5. If you are using the dust extraction feature, perforate the sandpaper (see **Paper Punch**).

#### FITTING HOOK AND LOOP SANDING SHEETS (FIG. 6)

1. Place the tool on a table, base plate/pad (D) up.
2. Place the sanding sheet directly on top of the base plate/pad (D).
3. Hold the base plate/pad with one hand and align the dust extraction holes (L).
4. Press the sheet firmly onto the base plate/pad.

### Paper Punch (Fig. 7)

A paper punch (M) is provided with your sander to let you perforate regular sandpaper to make dust collection possible.

#### TO PERFORATE YOUR SANDPAPER

Install the sandpaper on the tool as instructed in this manual. With the sander turned off and unplugged, place the paper punch on the paper so that the tabs at the edges of the punch are against any two adjacent sides of the sanding pad, as shown. Press the punch against the pad so that the 8 points penetrate the paper, as shown in Figure 7. (Press the punch into the pad as far as it will go.) Remove the paper punch and the paper is ready.

An alternate method of perforating the paper is to securely fasten the punch to a suitable work surface. Two holes are provided in the punch for this purpose. Use #8 flat head screws. Press the sander (with the paper attached) down on the punch.

### Dust Extraction (Fig. 1, 8)



**WARNING:** Since woodworking with a sander produces dust, always install a dustbag designed in compliance with the applicable directives regarding dust emission.



**WARNING:** Do not use a dustbag or vacuum extractor without proper spark protection when sanding metal.

The tool is supplied with an adapter for connecting a dustbag or a vacuum extractor.

Your sander has a built-in vac-adapter (I) which allows either the supplied dust bag (J) or a shop vacuum system to be connected. The built-in outlet utilizes the DEWALT AirLock connection making it compatible with the DEWALT dust extractor.

#### TO ATTACH THE DUST BAG

1. While holding the sander, fit the dust bag collar (K) to the vac-adapter (I) as shown in Figure 8.

2. Turn the collar (K) clockwise to lock the dust bag (J) in place.

#### TO EMPTY THE DUST BAG

1. While holding the sander, turn the collar (K) anticlockwise to unlock the dust bag (J).
2. Remove dust bag from the sander and gently shake or tap the dust bag to empty.
3. Reattach the dust bag back onto the outlet and lock into place by turning the dust bag collar clockwise.

You may notice that all the dust will not come free from the bag. This will not affect sanding performance but will reduce the sander's dust collection efficiency. To restore your sander's dust collection efficiency, depress the spring inside the dust bag when you are emptying it and tap it on the side of the trash can or dust receptacle.

## OPERATION

### Instructions for Use



**WARNING:** Always observe the safety instructions and applicable regulations.



**WARNING:** To reduce the risk of injury, turn unit off and disconnect machine from power source before installing and removing accessories, before adjusting or changing set-ups or when making repairs. Be sure the trigger switch is in the OFF position. An accidental start-up can cause injury.



**WARNING:**

- Make sure all materials to be sanded are well secured.
- Apply only a gentle pressure to the workpiece. Excessive pressure does not improve the sanding effect, but only results in an increased load on the machine and causes the abrasive to tear.
- Avoid overloading.



**WARNING:** Do not sand magnesium!

### Proper Hand Position (Fig. 9A, 9B)



**WARNING:** To reduce the risk of serious personal injury, **ALWAYS** use proper hand position as shown.



**WARNING:** To reduce the risk of serious personal injury, **ALWAYS** hold securely in anticipation of a sudden reaction.

Proper hand position requires one hand on the main handle or on the top of the unit as shown in Figures 9A and 9B.

## Switching On and Off (Fig. 1)

To switch the tool on, set the on/off switch (A) to position I.

To switch the tool off, set the on/off switch to position O.

## Sanding

1. Start with the coarsest grit size.
2. As the tool produces small scratch marks in all directions, it is not necessary to sand with the grain.
3. Check your work at short intervals.
4. Always switch off the tool when work is finished and before unplugging.

## MAINTENANCE

Your DEWALT power tool has been designed to operate over a long period of time with a minimum of maintenance. Continuous satisfactory operation depends upon proper tool care and regular cleaning.



**WARNING:** To reduce the risk of injury, turn unit off and disconnect machine from power source before installing and removing accessories, before adjusting or changing set-ups or when making repairs. Be sure the trigger switch is in the OFF position. An accidental start-up can cause injury.



## Lubrication

Your power tool requires no additional lubrication.



## Cleaning



**WARNING:** Blow dirt and dust out of the main housing with dry air as often as dirt is seen collecting in and around the air vents. Wear approved eye protection and approved dust mask when performing this procedure.



**WARNING:** Never use solvents or other harsh chemicals for cleaning the non-metallic parts of the tool. These chemicals may weaken the materials

*used in these parts. Use a cloth dampened only with water and mild soap. Never let any liquid get inside the tool; never immerse any part of the tool into a liquid.*

- After the tool is used in metal sanding applications without dustbag, clean the tool using low-pressure air.

## Optional Accessories



**WARNING:** Since accessories, other than those offered by DEWALT, have not been tested with this product, use of such accessories with this tool could be hazardous. To reduce the risk of injury, only DEWALT, recommended accessories should be used with this product.

Consult your dealer for further information on the appropriate accessories.

## Protecting the Environment



Separate collection. Products and batteries marked with this symbol must not be disposed of with normal household waste.

Products and batteries contain materials that can be recovered or recycled reducing the demand for raw materials. Please recycle electrical products and batteries according to local provisions. Further information is available at [www.2helpU.com](http://www.2helpU.com).

# LIJADORA DE AGARRE PALMAR DWE6411

## ¡Enhorabuena!

Vd. ha optado por una herramienta DEWALT. Años de experiencia, innovación y un exhaustivo desarrollo de productos hacen que DEWALT sea una de las empresas más fiables para los usuarios de herramientas eléctricas profesionales.

## Datos técnicos

		DWE6411
Voltaje	$V_{CA}$	230
Tipo		1
Entrada de potencia	W	230
Tamaño de la almohadilla	mm	108 x 115
Órbitas	mín. <sup>-1</sup>	14 000
Órbita	mm	1,6
Peso	kg	1,28

Valores de ruido y valores de vibración (suma vectores triaxiales) de acuerdo con EN60745-2-4:

$L_{PA}$ (nivel de presión sonora de emisión)	dB (A)	82
$L_{WA}$ (nivel de potencia sonora)	dB (A)	93
K (incertidumbre para el nivel de sonido dado)	dB (A)	3
Valor de emisión de vibraciones $a_{h1}$	$m/s^2$	<4,0
Incertidumbre K =	$m/s^2$	1,5

El nivel de emisión de vibración que figura en esta hoja de información se ha medido de conformidad con una prueba normalizada proporcionada en la EN60745 y puede utilizarse para comparar una herramienta con otra. Puede usarse para una evaluación preliminar de exposición.



**ADVERTENCIA:** El nivel de emisión de vibración declarado representa las principales aplicaciones de la herramienta. Sin embargo, si se utiliza la herramienta para distintas aplicaciones, con accesorios diferentes o mal mantenidos, la emisión de vibración puede variar. Esto puede aumentar considerablemente el nivel de exposición durante el período total de trabajo.

Una valoración del nivel de exposición a la vibración debería tener en cuenta también las veces en que la herramienta está apagada o cuando está en funcionamiento pero no realizando ningún trabajo. Esto puede reducir considerablemente el nivel de exposición durante el período total de trabajo.

Identifique medidas de seguridad adicionales para proteger al operador de los efectos de la vibración tales como: ocuparse del mantenimiento de la herramienta y los accesorios, mantener las manos calientes y organizar los patrones de trabajo.

## Fusibles

Europa herramientas de 230 V 10 Amperios, en la red

## Definiciones: Pautas de seguridad

Las definiciones que figuran a continuación describen el grado de intensidad correspondiente a cada término de alarma. Lea el manual y preste atención a estos símbolos.



**PELIGRO:** Indica una situación peligrosa inminente que, de no evitarse, ocasionará la **muerte** o una **lesión grave**.



**ADVERTENCIA:** Indica una situación potencialmente peligrosa que, de no evitarse, **podría** ocasionar la **muerte** o una **lesión grave**.



**ATENCIÓN:** Indica una situación potencialmente peligrosa que, de no evitarse, **puede** ocasionar una **lesión de poca o modera gravedad**.

**AVISO:** Indica una práctica **no relacionada con las lesiones personales** que, de no evitarse, **puede** ocasionar **daños materiales**.



Indica riesgo de descarga eléctrica.



Indica riesgo de incendio.



Indica riesgo de explosión.

## Declaración de conformidad con las normas europeas.

DIRECTIVA DE MÁQUINAS



LIJADORA DE AGARRE PALMAR  
DWE6411

DEWALT declara que los productos descritos en **Datos técnicos** son conformes a las siguientes normas: 2006/42/EC, EN60745-1:2009 +A11:2010, EN60745-2-4:2009 +A11:2011.

Estos productos también cumplen con las Directivas 2004/108/EC (hasta el 19.04.2016), 2014/30/EU (desde el 20.04.2016) y 2011/65/EU. Si desea más información, póngase en contacto con DEWALT en la dirección indicada a continuación, o bien consulte la parte posterior de este manual.

El que suscribe es responsable de la compilación del archivo técnico y realiza esta declaración en representación de DEWALT.

Markus Rompel  
Director de Ingeniería  
DEWALT, Richard-Klinger-Strasse 11,  
D-65510, Idstein, Alemania  
25.09.2015



**ADVERTENCIA:** Para reducir el riesgo de lesiones, lea el manual de instrucciones.

## Advertencias de seguridad generales para herramientas eléctricas



**¡ADVERTENCIA!** Lea todas las advertencias de seguridad y todas las instrucciones. El incumplimiento de las advertencias e instrucciones podría provocar una descarga eléctrica, un incendio y/o lesiones graves.

### CONSERVE TODAS LAS ADVERTENCIAS E INSTRUCCIONES PARA FUTURAS CONSULTAS

El término "herramienta eléctrica" que aparece en las advertencias se refiere a la herramienta eléctrica que funciona a través de la red eléctrica (con cable) o a la herramienta eléctrica que funciona con batería (sin cable).

#### 1) SEGURIDAD EN EL ÁREA DE TRABAJO

- a) **Mantenga el área de trabajo limpia y bien iluminada.** Las áreas en desorden u oscuras pueden provocar accidentes.

- b) **No utilice herramientas eléctricas en atmósferas explosivas, como ambientes donde haya polvo, gases o líquidos inflamables.** Las herramientas eléctricas originan chispas que pueden inflamar el polvo o los gases.
- c) **Mantenga alejados a los niños y a las personas que estén cerca mientras utiliza una herramienta eléctrica.** Las distracciones pueden ocasionar que pierda el control.

#### 2) SEGURIDAD ELÉCTRICA

- a) **Los enchufes de las herramientas eléctricas deben corresponderse con la toma de corriente. No modifique nunca el enchufe de ninguna forma. No utilice ningún enchufe adaptador con herramientas eléctricas conectadas a tierra.** Los enchufes no modificados y las tomas de corriente correspondientes reducirán el riesgo de descarga eléctrica.
- b) **Evite el contacto del cuerpo con superficies conectadas a tierra como tuberías, radiadores, cocinas económicas y frigoríficos.** Existe un mayor riesgo de descarga eléctrica si tiene el cuerpo conectado a tierra.
- c) **No exponga las herramientas eléctricas a la lluvia ni a condiciones húmedas.** Si entra agua a una herramienta eléctrica aumentará el riesgo de descarga eléctrica.
- d) **No someta el cable de alimentación a presión innecesaria. No use nunca el cable para transportar, tirar de la herramienta eléctrica o desenchufarla. Mantenga el cable alejado del calor, aceite, bordes afilados y piezas en movimiento.** Los cables dañados o enredados aumentan el riesgo de descarga eléctrica.
- e) **Cuando esté utilizando una herramienta eléctrica al aire libre, use un cable alargador adecuado para uso en exteriores.** La utilización de un cable adecuado para el uso en exteriores reduce el riesgo de descarga eléctrica.
- f) **Si no puede evitar utilizar una herramienta eléctrica en un lugar húmedo, use un suministro protegido con un dispositivo de corriente residual.** El uso de un dispositivo de corriente residual reduce el riesgo de descarga eléctrica.

#### 3) SEGURIDAD PERSONAL

- a) **Manténgase alerta, esté atento a lo que hace y use el sentido común cuando utilice una herramienta eléctrica. No maneje una herramienta eléctrica cuando esté cansado o bajo los efectos de drogas, medicamentos o alcohol. Un**

momento de falta de atención cuando se manejan las herramientas eléctricas puede ocasionar lesiones personales graves.

- b) **Use un equipo protector personal. Utilice siempre protección ocular.** El uso del equipo protector como mascarillas antipolvo, calzado antideslizante, casco o protección auditiva para condiciones apropiadas reducirá las lesiones personales.
- c) **Evite la puesta en funcionamiento involuntaria. Asegúrese de que el interruptor esté en posición de apagado antes de conectar con la fuente de alimentación y/o la batería, de levantar o transportar la herramienta.** El transportar herramientas eléctricas con el dedo puesto en el interruptor o herramientas eléctricas activadoras que tengan el interruptor encendido puede provocar accidentes.
- d) **Saque toda llave de ajuste o llave inglesa antes de encender la herramienta eléctrica.** Una llave inglesa u otra llave que se deje puesta en una pieza en movimiento de la herramienta eléctrica pueden ocasionar lesiones personales.
- e) **No intente extender las manos demasiado. Mantenga un apoyo firme sobre el suelo y conserve el equilibrio en todo momento.** Esto permite un mejor control de la herramienta eléctrica en situaciones inesperadas.
- f) **Vístase debidamente. No se ponga ropa suelta o joyas. Mantenga el pelo, la ropa y los guantes alejados de las piezas móviles.** La ropa suelta, las joyas y el pelo largo pueden quedar atrapados en las piezas en movimiento.
- g) **Si se suministran dispositivos para la conexión del equipo de extracción y recogida de polvo, asegúrese de que estén conectados y de que se usen adecuadamente.** El uso de equipo de recogida de polvo puede reducir los riesgos relacionados con el polvo.

#### 4) USO Y CUIDADO DE LAS HERRAMIENTAS ELÉCTRICAS

- a) **No fuerce la herramienta eléctrica. Use la herramienta eléctrica correcta para su trabajo.** La herramienta eléctrica correcta funcionará mejor y con mayor seguridad si se utiliza de acuerdo con sus características técnicas.
- b) **No utilice la herramienta eléctrica si no puede encenderse y apagarse con el interruptor.** Toda herramienta eléctrica que no pueda controlarse con el interruptor es peligrosa y debe ser reparada.
- c) **Desconecte el enchufe de la fuente de alimentación y/o la batería de la herramienta eléctrica antes de realizar ajustes, cambiar accesorios o guardar las**

**herramientas eléctricas.** Dichas medidas de seguridad preventivas reducen el riesgo de poner en marcha la herramienta eléctrica accidentalmente.

- d) **Guarde las herramientas eléctricas que no esté utilizando fuera del alcance de los niños y no permita que utilicen la herramienta eléctrica las personas que no estén familiarizadas con ella o con estas instrucciones.** Las herramientas eléctricas son peligrosas en manos de personas no capacitadas.
- e) **Occúpese del mantenimiento de las herramientas eléctricas. Compruebe si hay desalineación o bloqueo de las piezas en movimiento, rotura de piezas y otras condiciones que puedan afectar el funcionamiento de la herramienta eléctrica. Si la herramienta eléctrica está dañada, llévela para que sea reparada antes de utilizarla.** Se ocasionan muchos accidentes por el mal mantenimiento de las herramientas eléctricas.
- f) **Mantenga las herramientas para cortar afiladas y limpias.** Hay menos probabilidad de que las herramientas para cortar con bordes afilados se bloqueen y son más fáciles de controlar.
- g) **Use la herramienta eléctrica, los accesorios y las brocas de la herramienta etc., conforme a estas instrucciones teniendo en cuenta las condiciones de trabajo y el trabajo que vaya a realizarse.** El uso de la herramienta eléctrica para operaciones que no sean las previstas puede ocasionar una situación peligrosa.

#### 5) SERVICIO

- a) **Lleve su herramienta eléctrica para que sea reparada por una persona calificada para realizar las reparaciones que use sólo piezas de recambio idénticas.** Así se asegurará que se mantenga la seguridad de la herramienta eléctrica.

### Normas específicas de seguridad adicionales para lijadoras



**ADVERTENCIA:** Tenga especial cuidado cuando lije algunos tipos de maderas (p. ej. haya, roble) y metales que puedan producir polvo tóxico. Utilice una mascarilla antipolvo, diseñada específicamente como protección contra el polvo y los vapores tóxicos, y asegúrese de que las demás personas que se encuentren dentro del área de trabajo o que vayan a entrar en ella también estén protegidas.



**ADVERTENCIA:** Utilice esta herramienta en una zona bien ventilada a la hora de lijar metales ferrosos. No trabaje con la herramienta cerca de líquidos, gases o polvos inflamables. Las chispas, las partículas calientes del lijado o el chisporroteo de las escobillas del motor pueden inflamar los materiales combustibles.



**ADVERTENCIA:** Recomendamos el uso de un dispositivo de corriente residual con una clasificación de corriente residual de 30 mA o menos.

## Lijado de pintura



**ADVERTENCIA:** Tenga en cuenta las normativas aplicables para el lijado de pinturas. Preste especial atención a las siguientes recomendaciones:

- Siempre que sea posible, utilice un extractor de vacío para la recogida del polvo.
- Tenga cuidado especial al lijar pintura que posiblemente tenga base de plomo:
  - No permita la entrada de niños ni de mujeres embarazadas en el área de trabajo.
  - Todas las personas que accedan al área de trabajo deben llevar una mascarilla diseñada específicamente como protección contra el polvo y las emanaciones de las pinturas con contenido de plomo.
  - No ingiera alimentos ni bebidas, ni fume, en el área de trabajo.
- Deshágase de las partículas de polvo y de otros escombros de un modo seguro.

## Riesgos residuales

Pese al cumplimiento de las normas de seguridad correspondientes y el uso de dispositivos de seguridad no es posible evitar ciertos riesgos residuales. Son los siguientes:

- Discapacidad auditiva.
- Riesgo de lesión personal debido a partículas volátiles.
- Riesgo de quemaduras producidas por los accesorios que se calientan durante el funcionamiento.
- Riesgo de lesión personal debido al uso prolongado.

## Marcas sobre la herramienta

Encontrará los siguientes pictogramas en la herramienta:



Antes de usarse, lea el manual de instrucciones.

## POSICIÓN DEL CÓDIGO DE FECHA

El código de la fecha, que también incluye el año de fabricación, está impreso en la carcasa.

Ejemplo:

2015 XX XX

Año de fabricación

## Contenido del embalaje

El embalaje contiene:

- 1 Lijadora de agarre palmar
  - 1 Bolsa recolectora de polvo
  - 1 Hoja de papel de lija
  - 1 Punzón de papel
  - 1 Manual de instrucciones
- Compruebe si la herramienta, piezas o accesorios han sufrido algún desperfecto durante el transporte.
  - Tómese el tiempo necesario para leer detenidamente y comprender este manual antes de utilizar la herramienta.

## Descripción (Fig. 1)



**ADVERTENCIA:** Jamás altere la herramienta eléctrica ni ninguna de sus piezas. Podrían producirse lesiones personales o daños.

- |                                     |  |
|-------------------------------------|--|
| A. Interruptor de encendido/apagado | G. Abrazaderas laterales                   |
| B. Abrazadera delantera del papel   | H. Pestañas de retención                   |
| C. Botón delantero de la abrazadera | I. Adaptador para aspiradora               |
| D. Placa de base/almohadilla        | J. Bolsa recolectora de polvo              |
| E. Varillas de limitación del papel | K. Cuello de la bolsa recolectora de polvo |
| F. Abrazadera trasera de papel      |  |

## USO PREVISTO

Su lijadora de agarre palmar DWE6411 ha sido diseñada para el lijado de madera, metal y plástico en un ambiente profesional.

**NO** usar en condiciones de humedad o en presencia de líquidos o gases inflamables.

Esta lijadora es una herramienta eléctrica profesional.

**NO** permita que los niños toquen la herramienta. El uso de esta herramienta por parte de operadores inexpertos requiere supervisión.

- Este producto no ha sido diseñado para ser utilizado por personas (incluyendo los niños) que posean discapacidades físicas, sensoriales o mentales, o que carezcan de la experiencia, conocimiento o destrezas necesarias, a menos que estén supervisadas por una persona que se haga responsable de su seguridad. No deberá dejar nunca a los niños solos con este producto.

## Seguridad eléctrica

El motor eléctrico está concebido para un solo voltaje. Compruebe siempre que la tensión de la red coincida con el valor indicado en la placa de datos de la herramienta.



Su herramienta DEWALT tiene doble aislamiento, conforme a la norma EN60745, por lo que no se requiere conexión a tierra.

Si el cable de alimentación está dañado, deberá sustituirse con el cable especialmente preparado que se puede conseguir en la organización de servicio de DEWALT.

## Uso de un cable prolongador

Si necesita un alargador, utilice un alargador aprobado de centro 3 adecuado para la potencia de entrada de esta herramienta (véanse los **Datos técnicos**). El tamaño mínimo del conductor es de 1,5 mm<sup>2</sup>; el largo máximo es de 30 m.

Cuando utilice una bobina de cable, desenrolle siempre todo el cable.

## ENSAMBLAJE Y AJUSTES



**ADVERTENCIA: Para disminuir el riesgo de lesiones, apague la máquina y desconéctala del suministro eléctrico antes de instalar y quitar accesorios y antes de hacer ajustes, cambios de configuración o reparaciones.** Compruebe que el interruptor de puesta en marcha esté en la posición OFF. La puesta en marcha accidental puede causar lesiones.

## Montaje de las hojas de lija (Fig. 2–6)

### MONTAJE DE LAS HOJAS DE LIJA REGULAR (FIG. 2-5)

1. Ablande el papel de lija rígido doblándolo sobre el borde de 90° de una mesa u otro borde recto, como se muestra en la Figura 2. Concéntrese en ablandar los bordes a sujetar.

2. Libere la abrazadera trasera de papel (F) tirando hacia arriba las palancas laterales de la abrazadera (G) y desacoplando de las pestañas (H) en la placa de base/almohadilla (D) como se muestra en la Figura 3.
3. Desacople la abrazadera delantera del papel (B, Fig. 4) aplicando y manteniendo presión en el botón delantero de la abrazadera (C) mientras inserta el borde de 115 mm (4-1/2") del papel abrasivo debajo de la abrazadera delantera de papel (B) hasta que toque las varillas de limitación del papel (E). Libere la abrazadera delantera de papel para sujetar la parte delantera del papel.
4. Estire el papel sobre la placa de base/almohadilla (D) y comience a girar la abrazadera trasera de papel (F) alrededor de su posición de bloqueo. Bloquee una palanca de la abrazadera lateral (G) colocándola detrás de la pestaña (H, Fig. 5) en la placa base/almohadilla (D) y luego, repita con la segunda palanca de abrazadera lateral.
5. Si utiliza la función de extracción de polvo, perfora el papel de lija (vea **Punzón de papel**).

### MONTAJE DEL GANCHO Y LAS LÁMINAS DE LIJADO DE CICLO (FIG. 6)

1. Coloque la herramienta en una mesa, con la placa de base/almohadilla (D) hacia arriba.
2. Coloque la hoja de lijado directamente sobre la placa base/almohadilla (D).
3. Sostenga la placa de base/almohadilla con una mano y alinee los orificios de extracción de polvo (L).
4. Presione la hoja firmemente en la placa de base/almohadilla.

## Punzón de papel (Fig. 7)

Se incluye un punzón de papel (M) con su lijadora para permitirle perforar un papel de lija regular para permitir la recolección de polvo.

### PARA PERFORAR EL PAPEL DE LIJA

Coloque el papel de lija en la herramienta como se indica en este manual. Con la lijadora apagada y desenchufada, coloque el punzón de papel en el papel para que las pestañas en los bordes del punzón se apoyen en dos lados adyacentes de la almohadilla de lijado, como se muestra. Presione el punzón contra la almohadilla para que los 8 puntos penetren el papel, como se muestra en la Figura 7. (Presione el punzón sobre la almohadilla al máximo.) Quite el punzón de papel y el papel está listo.

Un método alternativo de perforar el papel es sujetar firmemente el punzón a una superficie de trabajo adecuada. Se incluyen dos orificios en el punzón para este propósito. Use tornillos de cabeza plana N.º 8. Presione la lijadora (con el papel colocado) sobre el punzón.

## Extracción de polvo (Fig. 1, 8)



**ADVERTENCIA:** Como el trabajo de la madera con una lijadora produce polvo, instale siempre un colector de polvo diseñado de conformidad con las directivas aplicables en materia de emisión de polvo.



**ADVERTENCIA:** No utilice un colector de polvo o un extractor de aspiradora sin una protección antichispas adecuada cuando corte metales.

La herramienta se suministra con un adaptador para conectar un colector de polvo o un extractor de aspiradora.

Su lijadora tiene un adaptador integrado para aspiradoras (I) que permite la conexión de la bolsa de extracción de polvo (J) provista o el sistema de aspiración del taller. La salida integrada utiliza la conexión DEWALT AirLock para que sea compatible con el extractor de polvo DEWALT.

### PARA COLOCAR LA BOLSA DE EXTRACCIÓN DE POLVO

1. Mientras sostiene la lijadora, coloque el cuello de la bolsa de extracción de polvo (K) al adaptador de la aspiradora (I) como se muestra en la Figura 8.
2. Gire el cuello (K) en sentido horario para bloquear la bolsa de recolección de polvo (J) en su lugar.

### PARA VACIAR LA BOLSA DE RECOLECCIÓN DE POLVO

1. Mientras sostiene la lijadora, gire el cuello (K) en sentido antihorario para desbloquear la bolsa de recolección para polvo (J).
2. Quite la bolsa de extracción para polvo de la lijadora y sacúdala suavemente o golpee la bolsa de extracción de polvo para vaciarla.
3. Vuelva a colocar la bolsa de recolección de polvo en la salida y bloquee en su lugar girando el cuello de la bolsa de extracción de polvo en sentido horario.

Puede observar que todo el polvo no sale de la bolsa. Esto no afectará el rendimiento de la lijadora, pero reducirá la eficiencia de recolección de polvo de la lijadora. Para restablecer la eficiencia de recolección de polvo de la lijadora, presione el resorte dentro de la bolsa para polvo al vaciarla y

golpee en un lado del contenedor de residuos o receptáculo para polvo.

## FUNCIONAMIENTO

### Instrucciones de uso



**ADVERTENCIA:** Tenga siempre en cuenta las instrucciones de seguridad y las normativas aplicables.



**ADVERTENCIA:** Para disminuir el riesgo de lesiones, apague la máquina y desconéctala del suministro eléctrico antes de instalar y quitar accesorios y antes de hacer ajustes, cambios de configuración o reparaciones. Compruebe que el interruptor de puesta en marcha esté en la posición OFF. La puesta en marcha accidental puede causar lesiones.



**ADVERTENCIA:**

- Asegúrese de que todos los materiales a lijar estén bien sujetos.
- Aplique sólo una presión suave en la pieza de trabajo. Si ejerce demasiada presión, no mejorará el efecto del lijado, y tan sólo implicará una mayor carga de la máquina, provocando el desgaste del abrasivo.
- Evite la sobrecarga.



**ADVERTENCIA:** ¡No lije las piezas de magnesio!

## Posición adecuada de las manos (Fig. 9A, 9B)



**ADVERTENCIA:** Para reducir el riesgo de sufrir lesiones personales graves, mantenga **SIEMPRE** las manos en una posición adecuada, tal como se muestra.



**ADVERTENCIA:** Para reducir el riesgo de sufrir lesiones personales graves, sujete **SIEMPRE** la herramienta con firmeza para anticiparse a cualquier reacción repentina.

Una posición apropiada de las manos requiere una mano en el mango principal o en la parte superior de la unidad, como se muestra en las Figuras 9A y 9B.

## Encendido y apagado (Fig. 1)

Para encender la herramienta, fije el interruptor de encendido/apagado (A) en la posición I.

Para apagar la herramienta, ajuste el interruptor de encendido/apagado en la posición O.



## Lijado

1. Empezar con el tamaño de arenilla más gruesa.
2. Como la herramienta produce pequeñas marcas de abrasión en todas las direcciones, no es necesario lijar con el grano.
3. Compruebe su trabajo cada cierto tiempo.
4. Apague siempre la herramienta cuando termine su trabajo y antes de desconectarla.

## MANTENIMIENTO

Su herramienta eléctrica DEWALT ha sido diseñada para funcionar mucho tiempo con un mínimo de mantenimiento. Que siga funcionando satisfactoriamente depende del buen cuidado de la herramienta y de su limpieza periódica.



**ADVERTENCIA:** Para disminuir el riesgo de lesiones, apague la máquina y desconéctala del suministro eléctrico antes de instalar y quitar accesorios y antes de hacer ajustes, cambios de configuración o reparaciones.

Compruebe que el interruptor de puesta en marcha esté en la posición OFF. La puesta en marcha accidental puede causar lesiones.



## Lubricación

Su herramienta eléctrica no requiere lubricación adicional.



## Limpieza



**ADVERTENCIA:** Elimine con aire seco la suciedad y el polvo de la carcasa principal tan pronto como se advierta su acumulación en las rejillas de ventilación o en sus proximidades. Cuando lleve a cabo este procedimiento póngase una protección ocular aprobada y una mascarilla antipolvo aprobada.



**ADVERTENCIA:** Jamás use disolventes u otros productos químicos fuertes para limpiar las piezas no metálicas de la herramienta. Dichos productos químicos pueden debilitar los materiales con los que están construidas estas piezas. Use un paño humedecido únicamente con agua y jabón suave. Jamás permita que le

entre líquido alguno a la herramienta ni sumerja ninguna parte de la misma en líquido.

- Tras utilizar la herramienta en aplicaciones de lijado de metal sin colector de polvo, limpie la herramienta con aire de baja presión.

## Accesorios opcionales



**ADVERTENCIA:** Dado que los accesorios que no sean los suministrados por DEWALT no han sido sometidos a pruebas con este producto, el uso de tales accesorios con esta herramienta podría ser peligroso. Para disminuir el riesgo de lesiones, con este producto se deben usar exclusivamente accesorios recomendados por DEWALT.

Consulte a su proveedor si desea información más detallada sobre los accesorios apropiados.

## Proteger el medio ambiente



Recogida selectiva. Los productos y las baterías marcadas con este símbolo no deben desecharse junto con los residuos domésticos normales.

Los productos y las baterías contienen materiales que pueden ser recuperados y reciclados, reduciendo la demanda de materias primas. Recicle los productos eléctricos y las baterías de acuerdo con las disposiciones locales. Para más información, vaya a [www.2helpU.com](http://www.2helpU.com).

# PONCEUSE À MAIN

## DWE6411

### Félicitations !

Vous avez choisi un outil DEWALT. Des années d'expertise dans le développement et l'innovation de ses produits ont fait de DEWALT l'un des partenaires privilégiés des utilisateurs professionnels d'outils électriques.

### Données techniques

		DWE6411
Tension	$V_{CA}$	230
Type		1
Puissance	W	230
Taille du patin	mm	108 x 115
Vibrations	$\text{min}^{-1}$	14 000
Course	mm	1,6
Poids	kg	1,28

Valeurs acoustiques et valeurs vibratoires (somme vectorielle triax) selon EN60745-2-4

$L_{PA}$ (niveau d'émission de pression acoustique)	dB(A)	82
$L_{WA}$ (niveau de puissance acoustique)	dB(A)	93
K (incertitude pour le niveau acoustique donné)	dB(A)	3

Valeur d'émission de vibration $a_h =$	$\text{m/s}^2$	<4,0
Incertitude K =	$\text{m/s}^2$	1,5

Le taux d'émission de vibrations indiqué dans ce feuillet informatif a été mesuré conformément à une méthode d'essai normalisé établie par EN60745, et peut être utilisé pour comparer un outil à un autre. Il peut également être utilisé pour effectuer une évaluation préliminaire de l'exposition.



**AVERTISSEMENT :** le taux d'émission de vibrations déclaré correspond aux applications principales de l'outil. Néanmoins, si l'outil est utilisé pour différentes applications ou est mal entretenu, ce taux d'émission de vibrations pourra varier. Ces éléments peuvent augmenter considérablement le niveau d'exposition sur la durée totale de travail.

Toute estimation du degré d'exposition à des vibrations doit également prendre en compte les heures où l'outil est mis hors tension ou lorsqu'il tourne sans effectuer aucune tâche. Ces éléments peuvent réduire sensiblement le degré d'exposition sur la durée totale de travail.

Identifier des mesures de sécurité supplémentaires pour protéger l'opérateur contre les effets nocifs des vibrations telles que : maintenance de l'outil et des accessoires, maintenir la température des mains élevée, organisation du travail.

### Fusibles

Europe	Outils 230 V	10 ampères, secteur
--------	--------------	---------------------

### Définitions : consignes de sécurité

Les définitions ci-après décrivent le degré de risques associé à chaque balise. Lire soigneusement la notice d'instructions et respecter ces symboles.



**DANGER :** indique une situation de danger imminent qui, si rien n'est fait pour l'éviter, **aura** comme conséquences la **mort ou des dommages corporels graves**.



**AVERTISSEMENT :** indique une situation de danger potentiel qui, si rien n'est fait pour l'éviter, **pourra** avoir comme conséquences la **mort ou des dommages corporels graves**.



**ATTENTION :** indique une situation de danger potentiel qui, si rien n'est fait pour l'éviter, **pourrait** avoir comme conséquences des **dommages corporels mineurs ou moindres**.

**AVIS :** indique une pratique ne **posant aucun risque de dommages corporels**, mais qui par contre, si rien n'est fait pour l'éviter, **pourrait** poser des **risques de dommages matériels**.



Indique des risques de décharges électriques.



Indique des risques d'incendie.



Indique des risques d'explosion.

## Certificat de conformité CE

DIRECTIVE MACHINE



PONCEUSE À MAIN

DWE6411

DEWALT certifie que les produits décrits dans la section **Fiche technique** sont conformes aux normes : 2006/42/CE, EN60745-1:2009+A11:2010, EN60745-2-4:2009+A11:2011.

Ces produits respectent également les Directives 2004/108/CE (jusqu'au 19/04/2016), 2014/30/UE (à partir du 20.04.2016) et 2011/65/UE. Pour plus d'informations, contacter DEWALT à l'adresse suivante ou se reporter au dos de ce manuel d'utilisation.

Le soussigné est responsable de la compilation du fichier technique et fait cette déclaration au nom de DEWALT.

Markus Rompel  
Directeur Ingénierie  
DEWALT, Richard-Klinger-Straße 11,  
D-65510, Idstein, Allemagne  
25.09.2015



**AVERTISSEMENT** : pour réduire tout risque de dommages corporels, lire la notice d'instructions.

## Consignes de sécurité générales propres aux outils électriques



**AVERTISSEMENT ! lire toutes les directives et consignes de sécurité.**  
Tout manquement aux directives et consignes ci-inclues comporte des risques de décharges électriques, d'incendie et/ou de dommages corporels graves.

### CONSERVER TOUTES CES DIRECTIVES ET CONSIGNES À TITRE DE RÉFÉRENCE

Le terme « outil électrique » mentionné dans les avertissements ci-après se rapporte aux outils alimentés sur secteur (avec fil) ou par piles (sans fil).

#### 1) SÉCURITÉ – AIRE DE TRAVAIL

- a) **Maintenir l'aire de travail propre et bien éclairée.** Les lieux sombres ou encombrés sont propices aux accidents.

- b) **Ne pas utiliser un outil électrique dans un milieu déflagrant, comme en présence de liquides, gaz ou poussières inflammables.** Les outils électriques peuvent produire des étincelles qui pourraient enflammer toute émanation ou poussière ambiante.
- c) **Maintenir à l'écart les enfants, ou toute autre personne, lors de l'utilisation d'un outil électrique.** Toute distraction pourrait faire perdre la maîtrise de l'appareil.

#### 2) SÉCURITÉ – ÉLECTRICITÉ

- a) **La fiche électrique de l'outil doit correspondre à la prise murale. Ne modifier la fiche en aucune façon. Ne pas utiliser de fiche d'adaptation avec un outil électrique mis à la terre (masse).** L'utilisation de fiches d'origine et de prises appropriées réduira tout risque de décharges électriques.
- b) **Éviter tout contact corporel avec des éléments mis à la terre comme : tuyaux, radiateurs, cuisinières ou réfrigérateurs.** Les risques de décharges électriques augmentent lorsque le corps est mis à la terre.
- c) **Ne pas exposer les outils électriques à la pluie ou à l'humidité.** Tout contact d'un outil électrique avec un liquide augmente les risques de décharges électriques.
- d) **Ne pas utiliser le cordon de façon abusive. Ne jamais utiliser le cordon pour transporter, tirer ou débrancher un outil électrique. Protéger le cordon de toute source de chaleur, de l'huile, et de tout bord tranchant ou pièce mobile.** Les cordons endommagés ou emmêlés augmentent les risques de décharges électriques.
- e) **En cas d'utilisation d'un outil électrique à l'extérieur, utiliser systématiquement une rallonge conçue à cet effet.** Cela diminuera tout risque de décharges électriques.
- f) **Si on ne peut éviter d'utiliser un outil électrique en milieu humide, utiliser un circuit protégé par un dispositif de courant résiduel (RCD).** Cela réduira tout risque de décharges électriques.

#### 3) SÉCURITÉ INDIVIDUELLE

- a) **Rester systématiquement vigilant et faire preuve de jugement lorsqu'on utilise un outil électrique. Ne pas utiliser d'outil électrique en cas de fatigue ou sous l'influence de drogues, d'alcool ou de médicaments.** Tout moment d'inattention pendant l'utilisation d'un outil électrique comporte des risques de dommages corporels graves.

- b) **Porter un équipement de protection individuel. Porter systématiquement un dispositif de protection oculaire.** Le fait de porter un masque anti-poussières, des chaussures antidérapantes, un casque de sécurité ou un dispositif de protection auditive, lorsque la situation le requiert, réduira les risques de dommages corporels.
- c) **Prévenir tout démarrage accidentel. S'assurer que l'interrupteur est en position d'arrêt avant de brancher l'outil sur le secteur et/ou à la batterie, ou de le ramasser ou le transporter.** Transporter un outil le doigt sur l'interrupteur ou brancher un outil électrique alors que l'interrupteur est en position de marche invite les accidents.
- d) **Retirer toute clé de réglage avant de démarrer l'outil.** Une clé laissée sur une pièce rotative d'un outil électrique comporte des risques de dommages corporels.
- e) **Adopter une position stable. Maintenir les pieds bien ancrés au sol et conserver son équilibre en permanence.** Cela permettra de mieux maîtriser l'outil électrique en cas de situations imprévues.
- f) **Porter des vêtements appropriés. Ne porter aucun vêtement ample ou bijou. Maintenir cheveux, vêtements et gants à l'écart des pièces mobiles, car ils pourraient s'y faire prendre.**
- g) **Lorsqu'un dispositif de connexion à un système de dépoussiérage ou d'élimination est fourni, s'assurer qu'il est branché et utilisé correctement.** L'utilisation de ces dispositifs peut réduire les risques engendrés par les poussières.

**4) UTILISATION ET ENTRETIEN DES OUTILS ÉLECTRIQUES**

- a) **Ne pas forcer un outil électrique. Utiliser l'outil approprié au travail en cours.** L'outil approprié effectuera un meilleur travail, de façon plus sûre et à la vitesse pour laquelle il a été conçu.
- b) **Ne pas utiliser un outil électrique dont l'interrupteur est défectueux.** Tout appareil dont l'interrupteur est défectueux est dangereux et doit être réparé.
- c) **Débrancher la fiche du secteur et/ou la batterie de l'outil électrique avant d'effectuer tout réglage, de changer tout accessoire, ou avant de le ranger.** Ces mesures préventives réduiront tout risque de démarrage accidentel de l'appareil.
- d) **Après utilisation, ranger les outils électriques hors de portée des enfants et ne permettre à aucune personne non familière avec son fonctionnement (ou sa notice d'instructions) de l'utiliser.** Les outils

peuvent être dangereux entre des mains inexpérimentées.

- e) **Entretenir les outils électriques. Vérifier les pièces mobiles pour s'assurer qu'elles sont bien alignées et tournent librement, qu'elles sont en bon état et ne sont affectées d'aucune condition susceptible de nuire au bon fonctionnement de l'outil. En cas de dommage, faire réparer l'outil électrique avant toute nouvelle utilisation.** De nombreux accidents sont causés par des outils mal entretenus.
- f) **Maintenir tout organe de coupe propre et bien affûté.** Les outils de coupe bien entretenus et affûtés sont moins susceptibles de se coincer et sont plus faciles à contrôler.
- g) **Utiliser un outil électrique, ses accessoires, mèches, etc., conformément aux présentes directives et suivant la manière prévue pour ce type particulier d'outil électrique, en tenant compte des conditions de travail et de la tâche à effectuer.** L'utilisation d'un outil électrique à des fins autres que celles prévues est potentiellement dangereuse.

**5) RÉPARATION**

- a) **Faire entretenir les outils électriques par un réparateur qualifié en n'utilisant que des pièces de rechange identiques.** Cela permettra de préserver l'intégrité de l'outil électrique et la sécurité de l'utilisateur.

**Mesures de sécurité supplémentaires pour les ponceuses**



**AVERTISSEMENT :** prenez des précautions particulières lorsque vous poncez certains bois (notamment du hêtre ou du chêne) ainsi que du métal susceptibles de produire des poussières toxiques. Portez un masque antipoussières spécialement conçu pour vous protéger des poussières et des fumées toxiques et veillez à ce que les personnes se trouvant à l'intérieur de la zone de travail ou y pénétrant soient également protégées.



**AVERTISSEMENT :** cet outil doit être utilisé dans une zone bien aérée lors du ponçage de métaux ferreux. N'utilisez pas l'outil à proximité de liquides, de gaz ou de poussières inflammables. Les étincelles et les particules chaudes provenant des balais de moteur pendant le ponçage ou la formation d'un arc peuvent enflammer les matériaux combustibles.



**AVERTISSEMENT** : nous recommandons l'utilisation d'un disjoncteur différentiel avec un seuil de déclenchement égal ou inférieur à 30 mA.

## Ponçage de peintures



**AVERTISSEMENT** : Respectez les réglementations applicables lorsque vous poncez de la peinture. Accordez une attention particulière aux points suivants :

- Dans la mesure du possible, utilisez un aspirateur pour collecter les poussières.
- Lors du ponçage de peintures présumées à base de plomb :
  - Ne laissez pas les enfants ou les femmes enceintes entrer dans la zone de travail.
  - Toutes les personnes qui pénètrent dans la zone de travail doivent porter un masque conçu pour la protection contre les poussières et les vapeurs de plomb.
  - Ne mangez pas, ne buvez pas ou ne fumez pas dans la zone de travail.
- Éliminez les particules de poussières et autres débris en toute sécurité.

## Risques résiduels

Malgré l'application des normes de sécurité correspondantes et la présence de dispositifs de sécurité, les risques résiduels suivants ne peuvent être évités. Il s'agit :

- Déficience auditive.
- un risque de blessures dues à la projection de particules ;
- un risque de brûlures provoquées par des accessoires chauffant pendant leur utilisation ;
- Risques de dommages corporels dus à un usage prolongé.

## Étiquettes sur l'appareil

Les pictogrammes ci-dessous se trouvent sur l'outil :



Lisez la notice d'instructions avant l'utilisation.

### EMPLACEMENT DU CODE DE DATE (FIG. 1)

La date codée de fabrication, qui comprend aussi l'année de fabrication, est imprimée sur le boîtier.

Exemple :

2015 XX XX  
Année de fabrication

## Contenu de l'emballage

L'emballage contient :

- 1 Ponceuse à main
- 1 Sac à poussière
- 1 feuille de papier abrasif
- 1 Perforateur
- 1 manuel d'utilisation
- Vérifier que l'outil, les pièces et les accessoires n'ont pas été endommagés lors du transport.
- Prendre le temps de lire attentivement et comprendre cette notice d'instructions avant toute utilisation de l'appareil.

## Description (Fig. 1)



**AVERTISSEMENT** : ne modifiez jamais l'outil électrique ou l'une de ses pièces. Des dommages ou blessures pourraient sinon en résulter.

- |                             |                           |
|-----------------------------|---------------------------|
| A. Bouton marche/arrêt      | G. Pincés latérales       |
| B. Pince frontale           | H. Attaches               |
| C. Bouton de fixation avant | I. Adaptateur             |
| D. Patin/Base               | J. Sac à poussière        |
| E. Limites de la ponceuse   | K. Bac du sac à poussière |
| F. Pince arrière            |                           |

### USAGE PRÉVU

La ponceuse à main DWE6411 a été mise au point pour le ponçage du bois, du plastique et du métal dans un cadre professionnel.

**NE PAS** utiliser en milieu humide ou en présence de gaz ou de liquides inflammables.

Cette ponceuse est un outil électrique professionnel.

**NE PAS** laisser à la portée des enfants. Une supervision est nécessaire auprès de tout utilisateur non expérimenté.

- Ce produit n'est pas prévu pour être utilisé par des personnes (y compris les enfants) dont les capacités physiques, sensorielles ou mentales sont réduites, ou qui manquent d'expérience, de connaissances ou d'aptitudes, à moins qu'elles ne soient surveillées par une personne responsable de leur sécurité. Ne laissez jamais les enfants seuls avec ce produit.

## Sécurité électrique

Le moteur électrique a été conçu pour fonctionner sur une tension unique. Vérifier systématiquement que la tension du secteur correspond bien à la tension indiquée sur la plaque signalétique.



Votre outil DEWALT à double isolation est conforme à la norme EN60745 ; un branchement à la terre n'est donc pas nécessaire.

Si le cordon fourni est endommagé, le remplacer par un cordon spécialement conçu à cet effet, et disponible auprès du service après-vente DEWALT.



Toujours utiliser la fiche prescrite lors du remplacement du câble d'alimentation.

Type 11 pour la classe II  
(Isolation double) – outils

Type 12 pour la classe I  
(Conducteur de terre) – outils



En cas d'utilisation à l'extérieur, connecter les outils portatifs à un disjoncteur FI.

## Utilisation d'une rallonge

Si une rallonge s'avère nécessaire, utiliser une rallonge à trois fils homologuée et compatible avec la tension nominale de cet outil (consulter la **Fiche technique**). La section minimale du conducteur est de 1,5 mm<sup>2</sup> pour une longueur maximale de 30 m.

Si vous utilisez un dévidoir, le câble doit être complètement déroulé.

## MONTAGE ET RÉGLAGES



**AVERTISSEMENT : pour réduire tout risque de dommages corporels, arrêter l'outil et débrancher l'appareil du secteur avant d'installer ou de retirer tout accessoire, avant tout réglage ou changement de configuration ou lors de réparations. S'assurer que la gâchette est bien en position d'ARRÊT. Tout démarrage accidentel pourrait causer des dommages corporels.**

## Mise en place des papiers abrasifs (Fig. 2–6)

### MISE EN PLACE DES PAPIERS ABRASIFS NORMAUX (FIG. 2–5)

1. Adoucir le papier abrasif en le frottant contre l'angle droit d'une table, comme sur la Figure 2. Veiller à lisser les bords à fixer.
2. Relâcher la pince arrière (F) en tirant sur les leviers des pinces latérales (G) et en les dégageant des attaches (H) situées sur le patin/la base (D), comme sur la Figure 3
3. Libérer la pince frontale (B, Figure 4) en appliquant une pression sur le bouton de fixation avant (C) tout en insérant l'extrémité

(115 mm) du papier abrasif sous la pince frontale (B), jusqu'à ce qu'il atteigne les limites de la ponceuse (E). Relâcher la pince frontale pour bien maintenir le papier.

4. Étirer le papier sur le patin/la base (D) et commencer à tourner la pince arrière (F) autour de sa position de verrouillage. Verrouiller le levier d'une pince latérale (G) en le plaçant derrière l'attache (H, Figure 5), sur le patin/base (D) et répéter l'opération avec le deuxième levier.
5. En cas d'utilisation d'une fonction d'aspiration, perforez le papier abrasif (consulter la section **Perforateur**).

### MISE EN PLACE DU CROCHET ET DES FEUILLES DE PAPIER ABRASIF EN BOUCLE (FIG. 6)

1. Mettre l'outil sur une table, le patin/la base (D) vers le haut.
2. Placer la feuille de papier abrasif directement sur le dessus du patient/de la base (D).
3. Retenir le patient/la base d'une main et aligner les trous d'extraction de poussière (L).
4. Presser fermement la feuille sur le patin/la base.

## Perforateur (Fig. 7)

Un perforateur (M) est fourni avec la ponceuse, capable de perforez du papier abrasif normal et permettant l'aspiration de poussière.

### PERFORER LE PAPIER ABRASIF

Placer le papier abrasif sur l'outil, conformément aux instructions fournies dans ce manuel. Une fois la ponceuse éteinte et débranchée, installer le perforateur sur le papier, de sorte que les attaches situées aux extrémités du perforateur soient contre les deux côtés adjacents du papier, tel qu'illustré. Appuyer le perforateur contre le patin afin que les 8 points trouent le papier, comme sur la Figure 7 (enfoncer le perforateur dans le patin aussi loin que possible). Retirer le perforateur : le papier est prêt.

Une autre méthode de perforation du papier consiste à fixer correctement le perforateur sur une surface de travail adéquate. Le perforateur est équipé de deux trous prévus à cet effet. Utiliser des vis à tête plate #8. Pousser la ponceuse (avec le papier attaché) sur le perforateur.

## Aspiration de poussière (Fig. 1, 8)



**AVERTISSEMENT : le ponçage produisant inévitablement de la poussière, installez toujours un sac à poussière mis au point en conformité avec les directives relatives à l'émission de poussière.**



**AVERTISSEMENT :** n'utilisez pas de sac à poussière ni d'aspirateur lors du ponçage de métaux à moins d'utiliser un extincteur d'étincelles.

L'outil est fourni avec un adaptateur permettant de connecter un sac à poussière voire un aspirateur.

La ponceuse est dotée d'un adaptateur (I) qui permet de brancher soit un sac à poussière (J), soit un dispositif d'aspiration. La prise intégrée se sert de la connexion AirLock DEWALT pour assurer la compatibilité avec l'extracteur de poussière DEWALT.

#### ATTACHER LE SAC À POUSSIÈRE

1. En maintenant la ponceuse, fixer la bague du sac à poussière (K) à l'adaptateur (I), comme sur la Figure 8.
2. Tourner la bague (K) dans le sens horaire pour verrouiller la position du sac à poussière (J).

#### VIDER LE SAC À POUSSIÈRE

1. En maintenant la ponceuse, tourner la bague (K) dans le sens antihoraire pour déverrouiller la position du sac à poussière (J).
2. Retirer le sac à poussière de la ponceuse et secouer ou tapoter doucement le sac à poussière pour le vider.
3. Rattacher le sac à poussière sur la prise et verrouiller sa position en tournant la bague du sac à poussière dans le sens horaire.

Il convient de remarquer que toute la poussière ne sort pas du sac, ce qui n'entrave pas pour autant les performances de la ponceuse, mais risque plutôt de réduire les capacités d'aspiration de poussière de la ponceuse. Afin de rétablir ces capacités, enfoncer le ressort situé à l'intérieur du sac à poussière pendant qu'il est vidé et le tapoter contre le côté d'une poubelle.

## UTILISATION

### Instructions d'utilisation



**AVERTISSEMENT :** respectez toujours les consignes de sécurité et les réglages applicables.



**AVERTISSEMENT :** pour réduire tout risque de dommages corporels, arrêter l'outil et débrancher l'appareil du secteur avant d'installer ou de retirer tout accessoire, avant tout réglage ou changement de configuration ou lors de réparations. S'assurer que la gâchette est bien en position d'ARRÊT. Tout démarrage accidentel pourrait causer des dommages corporels.



#### AVERTISSEMENT :

- Fixer convenablement la pièce à poncer.
- Appliquer seulement une pression légère sur l'ouvrage. Une pression excessive n'améliore pas le ponçage, mais entraîne une charge accrue sur la machine et déchire l'abrasif.
- Évitez la surcharge.



**AVERTISSEMENT :** ne poncez pas du magnésium !

### Position correcte des mains (Fig. 9A, 9B)



**AVERTISSEMENT :** pour réduire tout risque de blessures graves, TOUJOURS adopter la position des mains illustrée.



**AVERTISSEMENT :** pour réduire tout risque de blessures graves, TOUJOURS maintenir fermement l'outil pour anticiper toute réaction soudaine.

La position correcte des mains nécessite qu'une main soit placée sur la poignée ou sur le dessus de l'unité, tel qu'illustré sur les Figures 9A et 9B.

### Mise en marche et arrêt (Fig. 1)

Pour allumer l'outil, placer l'interrupteur de marche/arrêt (A) en position I.

Pour arrêter l'outil, mettez le bouton marche/arrêt en position O.

### Ponçage

1. Commencez avec un papier à gros grains.
2. Cette ponceuse produisant de faibles rayures dans toutes les directions, il n'est pas impératif de poncer dans le sens du grain.
3. Vérifiez souvent votre travail.
4. Toujours éteindre l'outil après avoir terminé le travail et avant de débrancher l'outil.

### MAINTENANCE

Votre outil électrique DEWALT a été conçu pour fonctionner longtemps avec un minimum de maintenance. Le fonctionnement continu et satisfaisant de l'outil dépendra d'une maintenance adéquate et d'un nettoyage régulier.



**AVERTISSEMENT :** pour réduire tout risque de dommages corporels, arrêter l'outil et débrancher l'appareil du secteur

**avant d'installer ou de retirer tout accessoire, avant tout réglage ou changement de configuration ou lors de réparations.** S'assurer que la gâchette est bien en position d'ARRÊT. Tout démarrage accidentel pourrait causer des dommages corporels.



## Lubrification

Votre outil électrique ne requiert aucune lubrification additionnelle.



## Entretien



**AVERTISSEMENT :** éliminer poussière et saleté du boîtier principal à l'aide d'air comprimé chaque fois que les orifices d'aération semblent s'encrasser. Porter systématiquement des lunettes de protection et un masque anti-poussières homologués au cours de cette procédure.



**AVERTISSEMENT :** ne jamais utiliser de solvants ou tout autre produit chimique décapant pour nettoyer les parties non métalliques de l'outil. Ces produits chimiques pourraient en attaquer les matériaux utilisés. Utiliser un chiffon humidifié avec de l'eau et un savon doux. Protéger l'outil de tout liquide et n'immerger aucune de ses pièces dans aucun liquide.

- Après avoir utilisé l'outil pour poncer du métal sans sac à poussière, il convient de le nettoyer en utilisant de l'air à basse pression.

## Accessoires en option



**AVERTISSEMENT :** comme les accessoires autres que ceux offerts par DEWALT n'ont pas été testés avec ce produit, leur utilisation avec cet appareil pourrait être dangereuse. Pour réduire tout risque de dommages corporels, seuls des accessoires DEWALT recommandés doivent être utilisés avec cet appareil.

Veuillez consulter votre revendeur pour plus d'informations sur les accessoires appropriés.

## Protection de l'environnement



Tri sélectif. Les produits et batteries marqués de ce symbole ne doivent pas être jetés avec les déchets ménagers.

Les produits et batteries contiennent des matières qui peuvent être récupérées et recyclées afin de réduire la demande en matières premières. Veuillez recycler les produits électriques et les batteries conformément aux dispositions locales en vigueur. Pour plus d'informations, consultez le site [www.2helpU.com](http://www.2helpU.com).



# LEVIGATRICE PALMARE DWE6411

## Congratulazioni!

Siete entrati in possesso di un apparato DEWALT. Gli anni di esperienza, lo sviluppo e l'innovazione meticolosi del prodotto fanno di DEWALT uno dei partner più affidabili per gli utilizzatori di apparati elettrici professionali.

## Dati tecnici

		DWE6411
Tensione	$V_{CA}$	230
Tipo		1
Potenza assorbita	W	230
Dimensione del cuscinetto	mm	108 x 115
Orbite	$\text{min}^{-1}$	14.000
Orbita	mm	1,6
Peso	kg	1,28

Valori di rumorosità e valori di vibrazione (somma vettore triassiale) secondo EN60745-2-4:

$L_{PA}$ (livello pressione sonora delle emissioni)	dB(A)	82
$L_{WA}$ (livello potenza sonora)	dB(A)	93
K (incertezza per il livello sonoro dato)	dB(A)	3
Valore emissioni vibrazioni $a_{H1}$	$\text{m/s}^2$	<4,0
Incetezza K =	$\text{m/s}^2$	1,5

Il livello di emissione di vibrazioni indicato in questo foglio informativo è stato misurato in base al test standard indicato nella normativa EN60745 e può essere utilizzato per confrontare vari apparati fra di loro. Può essere utilizzato per una valutazione preliminare dell'esposizione.



**AVVERTENZA:** il livello di emissioni delle vibrazioni riportato è relativo alle applicazioni principali dell'apparato. Tuttavia, se l'apparato viene utilizzato per applicazioni diverse, con diversi accessori, o non riceve adeguata manutenzione, il valore delle emissioni di vibrazioni può essere differente. Ciò potrebbe aumentare sensibilmente il livello di esposizione durante il periodo di utilizzo complessivo.

Una stima del livello di esposizione alle vibrazioni deve anche considerare i momenti in cui l'apparato è spento o quando è acceso ma non viene utilizzato. Ciò potrebbe ridurre sensibilmente il livello di esposizione durante il periodo di utilizzo complessivo.

È necessario identificare ulteriori misure di sicurezza per proteggere l'operatore dagli effetti delle vibrazioni. Per esempio: eseguire una manutenzione adeguata dell'apparato e degli accessori, evitare il raffreddamento delle mani, organizzare il lavoro.

## Fusibili

Europa per apparati da 230 V 10 Ampere, di rete

## Definizioni: istruzioni di sicurezza

Le definizioni sottostanti descrivono il livello di allerta rappresentato da ogni parola di segnalazione. Si invita a leggere attentamente il manuale, prestando attenzione a questi simboli.



**PERICOLO:** indica una situazione di pericolo imminente che, se non evitata, provoca lesioni gravi o addirittura mortali.



**AVVERTENZA:** indica una situazione potenzialmente pericolosa che, se non evitata, può causare morte o gravi lesioni.



**ATTENZIONE:** indica una situazione potenzialmente pericolosa che, se non evitata, potrebbe provocare lesioni di gravità lieve o media.

**AVVISO:** indica una situazione non in grado di causare lesioni personali ma che, se non evitata, potrebbe provocare danni materiali.



Evidenzia il rischio di scossa elettrica.



Evidenzia il rischio d'incendio.



Denota il rischio di esplosione.

## Dichiarazione di conformità CE

DIRETTIVA SUI MACCHINARI



LEVIGATRICE PALMARE  
DWE6411

DEWALT dichiara che i prodotti qui descritti nei **Dati tecnici** sono conformi alle normative: 2006/42/CE, EN60745-1:2009 +A11:2010, EN60745-2-4:2009 +A11:2011.

Questi prodotti sono anche conformi alla Direttiva 2004/108/CE (fino al 19/04/2016), 2014/30/UE (dal 20/04/2016) e 2011/65/UE. Per ulteriori informazioni, si prega di contattare DEWALT al seguente indirizzo o di consultare il retro del manuale.

Il firmatario è responsabile della compilazione del documento tecnico e rende questa dichiarazione per conto di DEWALT.

Markus Rempel  
Direttore Ingegneria  
DEWALT, Richard-Klinger-Strasse 11,  
D-65510, Idstein, Germania  
25.09.2015



**AVVERTENZA:** per ridurre il rischio di lesioni, leggere il manuale di istruzioni.

### Avvertenze generali di sicurezza per apparati elettrici



**AVVERTENZA!** leggere attentamente tutte le avvertenze e le istruzioni. La mancata osservanza delle istruzioni seguenti può causare scossa elettrica, incendio e/o gravi lesioni personali.

#### CONSERVARE LE AVVERTENZE E LE ISTRUZIONI PER RIFERIMENTI FUTURI

Il termine "apparato elettrico" utilizzato nelle avvertenze fa riferimento sia agli apparati alimentati a corrente (con cavo elettrico), sia a quelli a batteria (senza cavo).

#### 1) SICUREZZA DELL'AREA DI LAVORO

- Mantenere l'area di lavoro pulita e ben illuminata.** Gli ambienti disordinati o scarsamente illuminati favoriscono gli incidenti.
- Non azionare gli apparati in ambienti con atmosfera esplosiva, come quelli in presenza di liquidi, gas o polveri**

*infiammabili. Gli apparati elettrici creano scintille che possono incendiare le polveri o i fumi.*

- Durante l'uso di un apparato elettrico, tenere lontani i bambini e chiunque si trovi nelle vicinanze.** Le distrazioni possono provocare la perdita di controllo.

#### 2) SICUREZZA ELETTRICA

- Le spine dell'apparato elettrico devono essere adatte alla presa di alimentazione. Non modificare la spina in alcun modo. Non collegare un adattatore alla spina di un apparato elettrico dotato di scarico a terra.** Per ridurre il rischio di scossa elettrica evitare di modificare le spine e utilizzare sempre le prese appropriate.
- Evitare il contatto con superfici collegate con la terra, quali tubature, termosifoni, fornelli e frigoriferi.** Se il proprio corpo è collegato con la terra, il rischio di scossa elettrica aumenta.
- Non esporre gli apparati elettrici alla pioggia o all'umidità.** Se l'acqua entra nell'apparato elettrico aumenta il rischio di scossa elettrica.
- Non utilizzare il cavo elettrico in modo improprio. Non utilizzare mai il cavo per spostare, tirare o scollegare l'apparato elettrico. Tenere il cavo elettrico lontano da fonti di calore, olio, bordi taglienti o parti in movimento.** Se il cavo è danneggiato o impigliato, il rischio di scossa elettrica aumenta.
- Quando l'apparato elettrico viene impiegato all'aperto, utilizzare unicamente cavi di prolunga previsti per esterni.** L'uso di un cavo elettrico adatto ad ambienti esterni riduce il rischio di scossa elettrica.
- Se è non è possibile evitare l'uso di un apparato elettrico in ambienti umidi, usare una fonte di corrente protetta da un interruttore differenziale (salvavita).** L'uso di un interruttore differenziale riduce il rischio di scossa elettrica.

#### 3) SICUREZZA PERSONALE

- Quando si utilizza un apparato elettrico evitare di distrarsi. Prestare attenzione a quello che si sta facendo e utilizzare il buon senso. Non utilizzare l'apparato elettrico quando si è stanchi o sotto l'effetto di droghe, alcool o medicinali.** Un solo attimo di distrazione durante l'uso di tali apparati potrebbe provocare gravi lesioni personali.
- Indossare abbigliamento di protezione adeguato. Utilizzare sempre protezioni oculari.** L'uso di abbigliamento di protezione quali mascherine antipolvere, scarpe antinfortunistiche antiscivolo, caschi di

sicurezza o protezioni uditive, in condizioni opportune consente di ridurre le lesioni personali.

- c) **Evitare avvii involontari. Assicurarsi che l'interruttore sia in posizione di spento prima inserire l'alimentazione elettrica e/o il blocco batteria e prima di afferrare o trasportare l'apparato.** Il trasporto di apparati elettrici tenendo il dito sull'interruttore o quando sono collegati alla rete elettrica con l'interruttore nella posizione di acceso provoca incidenti.
- d) **Prima di accendere l'apparato elettrico, rimuovere eventuali chiavi o utensili di regolazione.** Un utensile di regolazione o una chiave fissati su una parte rotante dell'apparato elettrico possono provocare lesioni personali.
- e) **Non sporgersi. Mantenere sempre una buona stabilità al suolo ed equilibrio.** Ciò consente un migliore controllo dell'apparato nelle situazioni impreviste.
- f) **Indossare vestiario adeguato. Non indossare abiti lenti o gioielli. Tenere capelli, vestiti e guanti lontano dalle parti in movimento.** Abiti lenti, gioielli o capelli lunghi possono impigliarsi nelle parti in movimento.
- g) **Se i dispositivi sono forniti di collegamento con l'attrezzatura di aspirazione e raccolta delle polveri, assicurarsi che siano collegati e utilizzati correttamente.** La raccolta delle polveri può ridurre i pericoli legati a queste ultime.

#### 4) USO E MANUTENZIONE DELL'APPARATO ELETTRICO

- a) **Non forzare l'apparato. Utilizzare un apparato adatto al lavoro da eseguire.** L'apparato lavora meglio e con maggior sicurezza se utilizzato secondo quanto è stato previsto.
- b) **Non utilizzare l'apparato se l'interruttore non permette l'accensione o lo spegnimento.** Qualsiasi apparato elettrico che non possa essere controllato tramite l'interruttore è pericoloso e deve essere riparato.
- c) **Staccare la spina dall'alimentazione elettrica e/o il blocco batteria dell'apparato elettrico prima di effettuare qualsiasi tipo di regolazione, prima di cambiare gli accessori o di riporlo.** Queste misure di sicurezza preventive riducono il rischio di azionare l'apparato accidentalmente.
- d) **Riporre gli apparati non utilizzati fuori dalla portata dei bambini ed evitarne l'uso da parte di persone che hanno poca familiarità con l'apparato elettrico e con le presenti istruzioni.** Gli apparati elettrici sono pericolosi in mano a persone inesperte.

- e) **Eseguire una manutenzione adeguata degli apparati elettrici. Verificare il cattivo allineamento e inceppamento di parti mobili, la rottura di componenti e ogni altra condizione che possa influire sul funzionamento degli apparati. Se danneggiato, far riparare l'apparato elettrico prima dell'uso.** Molti incidenti sono provocati da apparati elettrici su cui non è stata effettuata la corretta manutenzione.
- f) **Tenere gli utensili da taglio affilati e puliti.** La manutenzione corretta degli utensili da taglio con bordi affilati riduce le probabilità di inceppamento e ne facilita il controllo.
- g) **Utilizzare l'apparato elettrico, gli accessori, le punte ecc., rispettando le presenti istruzioni e tenendo in considerazione le condizioni di funzionamento e il lavoro da eseguire.** L'utilizzo dell'apparato elettrico per impieghi diversi da quelli previsti può provocare situazioni di pericolo.

#### 5) ASSISTENZA

- a) **L'apparato elettrico deve essere riparato da personale qualificato, che utilizzi ricambi originali identici alle parti da sostituire.** In questo modo viene garantita la sicurezza dell'apparato elettrico.

### Norme di sicurezza aggiuntive specifiche per le levigatrici



**AVVERTENZA:** fare molta attenzione quando si levigano certi legni (come betulla o quercia) e metalli la cui polvere può essere tossica. Indossare una mascherina antipolvere specifica per polveri e fumi tossici e controllare che anche le persone presenti o in arrivo nella zona di lavoro siano adeguatamente protette.



**AVVERTENZA:** quando si levigano metalli ferrosi, lavorare in una zona ben ventilata. Non usare l'elettro utensile vicino a liquidi infiammabili, gas o polvere. Le scintille o le particelle calde generati dalla levigatura o l'arco elettrico prodotto dalle spazzole del motore potrebbero incendiare i materiali combustibili.



**AVVERTENZA:** consigliamo l'utilizzo di un dispositivo di corrente residua con una corrente nominale residua di 30 mA o inferiore.

### Sabbatura di vernice



**AVVERTENZA:** osservare le norme di sicurezza previste per la levigatura di

superfici levigate. Prestare particolare attenzione a quanto segue:

- Se possibile, utilizzare sempre un aspirapolvere per raccogliere la polvere.
- Prestare particolare attenzione quando si sabbia vernice che potrebbe essere a base di piombo:
  - Vietare l'ingresso nell'area di lavoro a bambini o donne in gravidanza.
  - Tutte le persone che accedono all'area di lavoro devono indossare una mascherina specifica per fumi e polveri di vernice a base di piombo.
  - Non mangiare, bere o fumare nell'area di lavoro.
- Smaltire polvere e rifiuti adottando le necessarie misure di sicurezza.

## Rischi residui

Malgrado l'adozione degli appositi regolamenti di sicurezza e anche utilizzando i dispositivi di sicurezza, certi rischi residui non possono essere evitati. Tali rischi sono elencati di seguito.

- *Problemi di udito.*
- *Rischio di lesioni personali causate da schegge volanti.*
- *Rischio di bruciate causate da parti che si arroventano durante la lavorazione.*
- *Rischio di lesioni personali causate dall'utilizzo prolungato.*

## Riferimenti sull'apparato

Sull'elettrotensile appaiono i seguenti pittogrammi:



Leggere il manuale d'istruzioni prima dell'uso.

### POSIZIONE DEL CODICE DATA

Il codice data, che comprende anche l'anno di fabbricazione, è stampato sulla superficie dell'alloggiamento.

Esempio:

2015 XX XX

Anno di fabbricazione

## Contenuto della confezione

La confezione contiene:

- 1 Levigatrice palmare
- 1 Sacchetto di raccolta polvere
- 1 Foglio di carta abrasiva
- 1 Punzone per carta
- 1 Manuale di istruzioni

- Verificare eventuali danni all'apparato, ai componenti o agli accessori che possano essere avvenuti durante il trasporto.
- Prima di utilizzare il prodotto, leggere e comprendere interamente questo manuale.

## Descrizione (Fig. 1)



**AVVERTENZA:** non modificare mai l'apparato o alcuna parte di esso. Potrebbe dar luogo a danni o a lesioni personali.

- |   |   |
|---|---|
| A. Interruttore di accensione           | G. Morsetti laterali                      |
| B. Morsetto per carta anteriore         | H. Linguetta di sostegno                  |
| C. Pulsante anteriore del morsetto      | I. Adattatore per aspirapolvere           |
| D. Piastra di base/cuscinetto           | J. Sacchetto di raccolta polvere          |
| E. Nervature di limitazione della carta | K. Collare del sacchetto raccogli-polvere |
| F. Morsetto per carta posteriore        |   |

### DESTINAZIONE D'USO

La levigatrice palmare DWE6411 è stata progettata per la levigatura di legno, metallo e plastica in un ambiente professionale.

**NON** utilizzare in presenza di acqua, gas o liquidi infiammabili.

Questa levigatrice è un apparato elettrico professionale.

**NON** consentire ai bambini di entrare in contatto con l'apparato. L'uso di questo apparato da parte di persone inesperte deve avvenire sotto sorveglianza.

- Questo prodotto non è destinato all'uso da parte di persone (compresi i bambini) con capacità fisiche, sensoriali o mentali ridotte, o prive di esperienza, conoscenza o abilità, a meno che non abbiano ottenuto sorveglianza o istruzioni riguardo all'uso dell'apparecchio da parte di una persona responsabile della loro sicurezza. I bambini non devono mai essere lasciati da soli con questo prodotto.

## Sicurezza elettrica

Il motore elettrico è stato progettato per essere alimentato con un solo livello di tensione. Verificare sempre che l'alimentazione corrisponda alla tensione della targhetta.



L'apparato DEWALT possiede doppio isolamento secondo la normativa EN60745, perciò non è necessario il collegamento a terra.

Se il cavo di alimentazione è danneggiato, deve essere sostituito con un cavo appositamente realizzato, disponibile tramite la rete di assistenza DEWALT.

**CH** Per la sostituzione del cavo di alimentazione, utilizzare sempre la spina di tipo prescritto.

Tipo 11 per la classe II  
(doppio isolamento) – utensili elettrici

Tipo 12 per la classe I  
(messa a terra) – utensili elettrici

**CH** Gli apparecchi portatili, utilizzati in ambiente esterno, devono essere collegati ad un interruttore differenziale.

## Utilizzo di un cavo di prolunga

In caso di impiego di una prolunga, quest'ultima dovrà essere di tipo omologato a 3 fili, idoneo a garantire l'alimentazione elettrica della macchina (consultare i **Dati Tecnici**). La dimensione minima del conduttore è 1,5 mm<sup>2</sup>; la lunghezza massima è 30 m.

Se si usa un mulinello, svolgere sempre completamente il cavo.

## ASSEMBLAGGIO E REGOLAZIONE



**AVVERTENZA: per ridurre il rischio di lesioni, spegnere l'unità e staccarla dall'alimentazione prima di installare e rimuovere gli accessori, di regolare o cambiare impostazioni o di fare riparazioni. Assicurarsi che l'interruttore a grilletto sia in posizione OFF. Un avvio accidentale può causare lesioni.**

## Montaggio dei fogli abrasivi (Fig. 2–6)

### MONTAGGIO DEI FOGLI DI LEVIGATURA STANDARD (FIG. 2–5)

1. Ammorbidire la carta vetrata rigida tirandola oltre il bordo a 90° di un tavolo o altro bordo diritto, come mostrato in Figura 2. Concentrarsi sull'ammorbidimento dei bordi da serrare.
2. Rilasciare il morsetto per carta posteriore (F) tirandolo sulle leve di serraggio laterale (G) e disimpegnandole dalle linguette (H) sulla piastra di base/sul cuscinetto (D) come mostrato in Figura 3.
3. Sganciare il morsetto per carta anteriore (B, Fig. 4) applicando e mantenendo una pressione sul pulsante anteriore del morsetto (C) inserendo nel contempo il bordo da 115 mm (4-1/2") della carta abrasiva sotto il morsetto per carta

anteriore (B) fino a quando colpisce le nervature di limitazione della carta (E). Rilasciare il morsetto per carta anteriore per fissare la parte anteriore della carta.

4. Stendere la carta sulla piastra di base/sul cuscinetto (D) e iniziare a ruotare il morsetto per carta posteriore (F) attorno alla sua posizione di blocco. Bloccare una leva di serraggio laterale (G) posizionandola dietro la linguetta (H, Fig. 5) sulla piastra di base/sul cuscinetto (D) e quindi ripetere con la seconda leva di serraggio laterale.
5. Se si utilizza la funzione di estrazione della polvere, perforare la carta vetrata (vedere **Punzone per carta**).

### MONTAGGIO DEI FOGLI ABRASIVI IN VELCRO (FIG. 6)

1. Posizionare l'apparato su un tavolo, con la piastra di base/il cuscinetto (D) rivolti verso l'alto.
2. Collocare il foglio di carta abrasiva direttamente sulla parte superiore della piastra di base/del cuscinetto (D).
3. Tenere la piastra di base/il cuscinetto con una mano e allineare i fori di aspirazione della polvere (L).
4. Premere il foglio saldamente sulla piastra di base/sul cuscinetto.

## Punzone per carta (Fig. 7)

Un punzone per carta (M) è fornito con la levigatrice per perforare carta vetrata normale per rendere possibile la raccolta della polvere.

### PER PERFORARE LA CARTA VETRATA

Installare la carta vetrata sull'apparato come indicato in questo manuale. Con la levigatrice spenta e scollegata, collocare il punzone per carta sulla carta in modo tale che le linguette sui bordi del punzone siano contro due lati adiacenti qualsiasi del cuscinetto di sabbiatura, come mostrato. Premere il punzone contro il cuscinetto in modo tale che gli 8 punti penetrino la carta, come mostrato in Figura 7. (premere il punzone nel cuscinetto quanto più possibile). Rimuovere il punzone per la carta; la carta è pronta.

Un metodo alternativo di perforare la carta è di fissare saldamente il punzone su una superficie di lavoro adeguata. A tal fine nel punzone sono forniti due fori. Utilizzare viti a testa piatta n. 8. Premere la levigatrice (con la carta collegata) verso il basso sul punzone.

## Aspirazione polveri (Fig. 1, 8)



**AVVERTENZA: siccome la lavorazione del legno con una levigatrice produce**

polvere, installare sempre una sacca di raccolta della polvere progettata in conformità alle direttive in materia di emissione delle polveri.



**AVVERTENZA:** nel levigare metalli non utilizzare la sacca di raccolta della polvere o l'aspiratore in assenza di un'adeguata protezione parascintille.

L'apparato è munito di un adattatore per il collegamento di un sacca di raccolta della polvere o di un aspiratore.

La levigatrice ha un adattatore per aspirapolvere incorporato (I) che consente di collegare il sacchetto raccogli-polvere fornito (J) o un sistema aspirapolvere commerciale. La presa incorporata utilizza la connessione AirLock DEWALT rendendola compatibile con l'estrattore per polvere DEWALT.

#### PER COLLEGARE IL SACCHETTO RACCOGLIPOLVERE

1. Tenendo la levigatrice, adattare nel contempo il collare del sacchetto raccogli-polvere (K) all'adattatore per aspirapolvere (I) come mostrato in Figura 8.
2. Ruotare il collare (K) in senso orario per bloccare il sacchetto raccogli-polvere (J) in posizione.

#### PER SVUOTARE IL SACCHETTO RACCOGLIPOLVERE

1. Tenendo la levigatrice, ruotare nel contempo il collare (K) in senso antiorario per sbloccare il sacchetto raccogli-polvere (J).
2. Rimuovere il sacchetto raccogli-polvere dalla levigatrice e scuotere o picchiare delicatamente il sacchetto raccogli-polvere per svuotarlo.
3. Ricollegare il sacchetto raccogli-polvere sulla presa e bloccarlo in posizione ruotando in senso orario il collare del sacchetto raccogli-polvere.

È possibile notare che non tutta la polvere esce liberamente dal sacchetto. Ciò non influenza le prestazioni di sabbatura ma riduce l'efficienza di raccolta della polvere da parte delle levigatrice. Per ripristinare l'efficienza della raccolta della polvere da parte della levigatrice, premere la molla all'interno del sacchetto raccogli-polvere quando lo si svuota e picchiettarlo sul lato del contenitore dei rifiuti o nel vano di raccolta della polvere.

## FUNZIONAMENTO

### Istruzioni per l'utilizzo



**AVVERTENZA:** rispettare sempre le istruzioni di sicurezza e i regolamenti in vigore.



**AVVERTENZA:** per ridurre il rischio di lesioni, spegnere l'unità e staccarla dall'alimentazione prima di

installare e rimuovere gli accessori, di regolare o cambiare impostazioni o di fare riparazioni. Assicurarsi che l'interruttore a grilletto sia in posizione OFF. Un avvio accidentale può causare lesioni.



**AVVERTENZA:**

- Accertarsi che tutti i materiali da sabbare siano ben fissati.
- Applicare solo una pressione leggera sul pezzo da lavorare. Una pressione eccessiva non migliora l'azione dell'apparato ma causa un sovraccarico del motore e la lacerazione della carta abrasiva.
- Evitare di sovraccaricare l'elettrotensile.



**AVVERTENZA:** non levigare il magnesio!

### Corretto posizionamento delle mani (Fig. 9A, 9B)



**AVVERTENZA:** per ridurre il rischio di gravi lesioni personali, tenere **SEMPRE** le mani nella posizione corretta, come illustrato.



**AVVERTENZA:** per ridurre il rischio di gravi lesioni personali, mantenere **SEMPRE** una presa sicura per prevenire reazioni improvvise.

Per una presa corretta, stringere con una mano l'impugnatura principale o la parte superiore dell'unità, come mostrato nelle Figure 9A e 9B.

### Accensione e spegnimento (Fig. 1)

Per accendere l'apparato, impostare l'interruttore acceso/spento (A) su I.

Per spegnerlo, regolare l'interruttore di accensione sulla posizione O.

### Levigatura

1. Iniziare con la grana più grossa.
2. Poiché l'apparato produce piccoli segni di graffi in tutte le direzioni, non è necessario levigare con la grana.
3. Controllare sempre la lavorazione a intervalli brevi.
4. Spegnerlo sempre l'apparato al termine del lavoro e prima di disinserire la spina.

## MANUTENZIONE

Questo apparato DEWALT è stato progettato per funzionare a lungo con una manutenzione minima. Per avere prestazioni sempre soddisfacenti occorre avere cura dell'apparato e sottoporlo a pulizia periodica.



**AVVERTENZA:** per ridurre il rischio di lesioni, spegnere l'unità e staccarla dall'alimentazione prima di installare e rimuovere gli accessori, di regolare o cambiare impostazioni o di fare riparazioni. Assicurarsi che l'interruttore a grilletto sia in posizione OFF. Un avvio accidentale può causare lesioni.



### Lubrificazione

L'apparato non richiede alcuna ulteriore lubrificazione.



### Pulizia



**AVVERTENZA:** soffiare via la polvere dall'alloggiamento con aria compressa, non appena vi sia sporco visibile all'interno e intorno alle prese d'aria di ventilazione. Quando si esegue questa procedura indossare occhiali di protezione e mascherine antipolvere omologati.



**AVVERTENZA:** non utilizzare solventi o altri prodotti chimici aggressivi per pulire le parti non metalliche dell'apparato. Questi prodotti chimici indeboliscono i materiali utilizzati per questi componenti. Utilizzare un panno inumidito solo con acqua e sapone delicato. Non far penetrare del liquido all'interno dell'apparato, e non immergere alcuno dei suoi componenti direttamente in un liquido.

- Dopo aver utilizzato l'apparato per applicazioni di levigatura del metallo senza sacca di raccolta delle polveri, pulire l'apparato utilizzando aria a bassa pressione.

## Accessori su richiesta



**AVVERTENZA:** su questo prodotto sono stati collaudati soltanto gli accessori offerti da DEWALT, quindi l'utilizzo di accessori diversi potrebbe essere rischioso. Per ridurre il rischio di lesioni, su questo prodotto vanno utilizzati solo gli accessori raccomandati DEWALT.

Rivolgersi al proprio rivenditore per ulteriori informazioni sugli accessori più adatti.

## Rispetto ambientale



Raccolta differenziata. I prodotti e le batterie contrassegnati con questo simbolo non devono essere smaltiti con i normali rifiuti domestici.

Prodotti e batterie contengono materiali che possono essere recuperati o riciclati diminuendo la domanda di materie prime. Si prega di riciclare prodotti elettrici e batterie secondo le disposizioni locali. Ulteriori informazioni sono disponibili all'indirizzo [www.2helpU.com](http://www.2helpU.com).

# HANDPALMSCHUURMACHINE DWE6411

## Gefeliciteerd!

U hebt gekozen voor DEWALT-gereedschap. Jarenlange ervaring, grondige productontwikkeling en innovatie maken DEWALT een van de betrouwbaarste partners van gebruikers van elektrisch gereedschap.

## Technische gegevens

		DWE6411
Spanning	$V_{AC}$	230
Type		1
Opgenomen vermogen	W	230
Schuurzool	mm	108 x 115
Draaisnelheid	$\text{min}^{-1}$	14000
Omwenteling	mm	1,6
Gewicht	kg	1,28

Geluids- en trillingswaarden (triaxiale vectorsom) overeenkomstig EN60745-2-4:

$L_{PA}$ (emissie geluidsdrukniveau)	dB(A)	82
$L_{WA}$ (niveau geluidsvermogen)	dB(A)	93
K (onzekerheid voor het gegeven geluidsniveau)	dB(A)	3
Waarde trillingsemismissie $a_{h1}$ =	$\text{m/s}^2$	<4,0
Onzekerheid K =	$\text{m/s}^2$	1,5

Het vibratie-emissieniveau dat in dit informatieblad wordt gegeven, is gemeten in overeenstemming met een gestandaardiseerde test volgens EN60745 en kan worden gebruikt om het ene gereedschap met het andere te vergelijken. Het kan worden gebruikt voor een eerste inschatting van blootstelling.



**WAARSCHUWING:** Het verklaarde vibratie-emissieniveau geldt voor de hoofdtoepassingen van het gereedschap. Als het gereedschap echter voor andere toepassingen wordt gebruikt, dan wel met andere accessoires of slecht wordt onderhouden, kan de vibratie-emissie verschillen. Dit kan het blootstellingsniveau aanzienlijk verhogen gedurende de totale arbeidsduur.

Een inschatting van het blootstellingsniveau aan vibratie dient ook te worden overwogen wanneer het gereedschap wordt uitgeschakeld of als het aan staat maar geen daadwerkelijke werkzaamheden uitvoert. Dit kan het blootstellingsniveau aanzienlijk verminderen gedurende de totale arbeidsduur.

Stel aanvullende veiligheidsmaatregelen op om de operator te beschermen tegen de effecten van vibratie, zoals: onderhoud het gereedschap en de accessoires, houd de handen warm, organisatie van werkpatronen.

## Zekeringen

Europa 230 V gereedschappen 10 Ampère, hoofdstroom

## Definitie: Veiligheidsrichtlijnen

De onderstaande definitie beschrijven het veiligheidsniveau voor ieder signaleringswoord. Lees de gebruiksaanwijzing a.u.b. zorgvuldig door en let op deze symbolen.



**GEVAAR:** Geeft een dreigend gevaar aan dat, indien dit niet wordt voorkomen, **leidt tot de dood of ernstig letsel.**



**WAARSCHUWING:** Geeft een mogelijk gevaar aan dat, indien dit niet wordt voorkomen, **kan leiden tot de dood of ernstig letsel.**



**VOORZICHTIG:** Geeft een mogelijk gevaarlijke situatie aan die, indien dit niet wordt voorkomen, **zou kunnen leiden tot gering of matig letsel.**

**OPMERKING:** Geeft een handeling aan **waarbij geen persoonlijk letsel optreedt** die, indien niet voorkomen, **schade aan goederen kan veroorzaken.**



Wijst op het gevaar voor elektrische schok.



Wijst op brandgevaar.



Wijst op explosiegevaar.



## EG-verklaring van overeenstemming

MACHINERIERICHTLIJN



HANDPALMSCHUURMACHINE

DWE6411

DEWALT verklaart dat de producten die worden beschreven onder **Technische gegevens** voldoen aan: 2006/42/EG, EN60745-1:2009 +A11:2010, EN60745-2-4:2009 +A11:2011.

Deze producten voldoen tevens aan richtlijn 2004/108/EG (tot 19/04/2016) 2014/30/EU (vanaf 20/04/2016) en 2011/65/EU. Neem voor meer informatie contact op met DEWALT via het volgende adres of kijk op de achterzijde van de handleiding.

De ondergetekende is verantwoordelijk voor de samenstelling van het technische bestand en legt deze verklaring af namens DEWALT.

Markus Rempel  
Technisch directeur  
DEWALT, Richard-Klinger-Strasse 11,  
D-65510, Idstein, Duitsland  
25.09.2015



**WAARSCHUWING:** Lees de instructiehandleiding om het risico op letsel te verminderen.

### Algemene veiligheidswaarschuwingen voor elektrisch gereedschap



**WAARSCHUWING!** Lees alle veiligheidswaarschuwingen en alle instructies. Het niet opvolgen van de waarschuwingen en instructies kan leiden tot een elektrische schok, brand en/of ernstig persoonlijk letsel.

### BEWAAR ALLE WAARSCHUWINGEN EN INSTRUCTIES ALS TOEKOMSTIG REFERENTIEMATERIAAL

De term „elektrisch gereedschap” in de waarschuwingen verwijst naar uw (met een snoer) op de netspanning aangesloten elektrische gereedschap of naar (draadloos) elektrisch gereedschap met een accu.

#### 1) VEILIGHEID WERKPLAATS

- a) **Houd het werkgebied schoon en goed verlicht.** Rommelige of donkere gebieden zorgen voor ongelukken.

- b) **Bedien elektrische gereedschappen niet in een explosieve omgeving, zoals in de nabijheid van ontvlambare vloeistoffen, gassen of stof.** Elektrische gereedschappen veroorzaken vonken die het stof of de dampen kunnen doen ontbranden.
- c) **Houd kinderen en omstanders op een afstand terwijl u een elektrisch gereedschap bedient.** Als u wordt afgeleid kunt u de controle over het gereedschap verliezen.

#### 2) ELEKTRISCHE VEILIGHEID

- a) **Stekkers van elektrisch gereedschap moeten in het stopcontact passen. Pas de stekker nooit op enige manier aan. Gebruik geen adapterstekkers samen met geaard elektrisch gereedschap.** Niet aangepaste stekkers en passende contactdozen verminderen het risico op een elektrische schok.
- b) **Vermijd lichamelijk contact met geaarde oppervlaktes zoals buizen, radiatoren, fornuizen en ijskasten.** Er bestaat een verhoogd risico op een elektrische schok als uw lichaam geaard is.
- c) **Stel elektrisch gereedschap niet bloot aan regen of natte omstandigheden.** Als er water in een elektrisch gereedschap terecht komt, verhoogt dit het risico op een elektrische schok.
- d) **Behandel het stroomsnoer voorzichtig. Gebruik het stroomsnoer nooit om het elektrische gereedschap te dragen of te trekken, of de stekker uit het stopcontact te halen. Houd het snoer uit de buurt van warmte, olie, scherpe randen, of bewegende onderdelen.** Beschadigde snoeren of snoeren die in de war zijn verhogen het risico op een elektrische schok.
- e) **Als u een elektrisch gereedschap buitenshuis gebruikt, gebruikt u een verlengsnoer dat geschikt is voor gebruik buitenshuis.** Het gebruik van een verlengsnoer dat geschikt is voor buitenshuis, vermindert het risico op een elektrische schok.
- f) **Als het gebruik van een elektrisch gereedschap op een vochtige locatie onvermijdelijk is, gebruikt u een stroomvoorziening die beveiligd is met een aardlekschakelaar.** Het gebruik van een aardlekschakelaar vermindert het risico op een elektrische schok.

#### 3) PERSOONLIJKE VEILIGHEID

- a) **Blijf alert, kijk wat u doet en gebruik uw gezonde verstand als u een elektrisch gereedschap bedient. Gebruik het gereedschap niet als u vermoeid bent of onder de invloed van drugs, alcohol**

*of medicatie bent. Een moment van onoplettendheid tijdens het bedienen van elektrische gereedschappen kan leiden tot ernstig persoonlijk letsel.*

- b) **Gebruik een beschermende uitrusting. Draag altijd oogbescherming.**  
*Beschermende uitrusting zoals een stofmasker, antislip veiligheidsschoenen, een helm, of gehoorbescherming gebruikt in de juiste omstandigheden zal het risico op persoonlijk letsel verminderen.*
- c) **Vermijd onbedoeld starten. Zorg ervoor dat de schakelaar in de „off“ (uit) stand staat voordat u het gereedschap aansluit op de stroombron en/of accu, het oppakt of ronddraagt.** *Het rondragen van elektrische gereedschappen met uw vinger op de schakelaar of het aanzetten van elektrische gereedschappen waarvan de schakelaar aan staat, zorgt voor ongelukken.*
- d) **Verwijder alle stelsleutels of moersleutels voordat u het elektrische gereedschap aan zet.** *Een moersleutel of stelsleutel die in een ronddraaiend onderdeel van het elektrische gereedschap is achtergelaten kan leiden tot persoonlijk letsel.*
- e) **Rek u niet te ver uit. Blijf altijd stevig en in balans op de grond staan.** *Dit zorgt voor betere controle van het elektrische gereedschap in onverwachte situaties.*
- f) **Draag geschikte kleding. Draag geen loszittende kleding of sieraden. Houd uw haar, kleding en handschoenen uit de buurt van bewegende onderdelen.** *Loszittende kleding, sieraden of lang haar kunnen door bewegende delen worden gegrepen.*
- g) **Als er in apparaten wordt voorzien voor het aansluiten van stofverwijdering- of verzamelapparatuur, zorg er dan voor dat deze correct worden aangesloten en gebruikt.** *Het gebruik van een stofverzamelaar kan aan stof gerelateerde gevaren verminderen.*

#### 4) GEBUIK EN VERZORGING VAN ELEKTRISCH GEREEDSCHAP

- a) **Forceer het gereedschap niet. Gebruik het juiste elektrische gereedschap voor uw toepassing.** *Het juiste elektrische gereedschap voert de werkzaamheden beter en veiliger uit waarvoor het is ontworpen.*
- b) **Gebruik het gereedschap niet als de schakelaar het niet aan en uit kan zetten.** *Ieder gereedschap dat niet met de schakelaar kan worden bediend is gevaarlijk en moet worden gerepareerd.*
- c) **Haal de stekker uit het stopcontact en/ of neem de accu uit het gereedschap voordat u aanpassingen uitvoert, accessoires verwisselt, of het elektrische**

**gereedschap opbergt.** *Dergelijke preventieve veiligheidsmaatregelen verminderen het risico dat het elektrische gereedschap per ongeluk opstart.*

- d) **Bewaer gereedschap dat niet wordt gebruikt buiten het bereik van kinderen en laat niet toe dat personen die onbekend zijn met het elektrische gereedschap of deze instructies het gereedschap bedienen.** *Elektrische gereedschappen zijn gevaarlijk in handen van ongetrainde gebruikers.*
- e) **Onderhoud elektrische gereedschappen. Controleer op verkeerde uitlijning en het grijpen van bewegende onderdelen, breuk van onderdelen en andere omstandigheden die de werking van het gereedschap nadelig kunnen beïnvloeden. Zorg dat het gereedschap voor gebruik wordt gerepareerd als het beschadigd is.** *Veel ongelukken worden veroorzaakt door slecht onderhouden gereedschap.*
- f) **Houd snijdgereedschap scherp en schoon.** *Correct onderhouden snijdgereedschappen met scherpe snijdranden lopen minder snel vast en zijn gemakkelijker te beheersen.*
- g) **Gebruik het elektrische gereedschap, de accessoires en gereedschapsonderdelen enz. in overeenstemming met deze instructies, waarbij u rekening houdt met de werkomstandigheden en de werkzaamheden die dienen te worden uitgevoerd.** *Gebruik van het elektrische gereedschap voor werkzaamheden die anders zijn dan het bedoelde gebruik, kunnen leiden tot een gevaarlijke situatie.*

#### 5) SERVICE

- a) **Zorg dat u gereedschap wordt onderhouden door een erkende reparateur die uitsluitend identieke vervangende onderdelen gebruikt.** *Dit zorgt ervoor dat de veiligheid van het gereedschap blijft gegarandeerd.*

### Aanvullende speciale veiligheidsregels voor schuurmachines



**WAARSCHUWING:** *Neem speciale maatregelen bij het schuren van hout- (o.a. beuken en eiken) en metaalsoorten die mogelijk giftige stoffen produceren: Draag een stofmasker dat speciaal is ontworpen ter bescherming tegen giftige stoffen en dampen, en verzeker u ervan dat andere personen op de werkvloer of die de werkvloer betreden eveneens zijn beschermd.*



**WAARSCHUWING:** Gebruik dit gereedschap in een goed geventileerde ruimte als u ferrometalen schuurt. Gebruik het gereedschap niet in de buurt van ontvlambare vloeistoffen, gassen of stof. Vonken of hete deeltjes van het schuren of vonken van de motor kunnen tot gevolg hebben dat brandbare materialen tot ontbranding komen.



**WAARSCHUWING:** We bevelen aan om een differentieelschakelaar met een uitschakelstroom van 30 mA of lager te gebruiken.

## Verf schuren



**WAARSCHUWING:** Houd u aan de geldende voorschriften voor het schuren van verf. Let vooral op het volgende:

- Gebruik wanneer mogelijk een stofzuiger voor het verzamelen van stof.
- Wees uiterst voorzichtig wanneer u verf, die mogelijk lood bevat, schuurt:
  - Kinderen en zwangere vrouwen mogen de werkvloer niet betreden.
  - Alle personen die de werkvloer betreden, moeten een masker dragen dat speciaal is ontworpen ter bescherming tegen stoffen en dampen van verf met een loodbasis.
  - Eten, drinken en roken op de werkvloer is niet toegestaan.
- Verwijder stof en ander afval op veilige en verantwoorde wijze.

## Overige risico's

Zelfs als de veiligheidsvoorschriften in acht worden genomen en de veiligheidsvoorzieningen worden gebruikt, kunnen bepaalde risico's niet worden uitgesloten. Dit zijn:

- Gehoorbeschadiging.
- Risico van persoonlijk letsel door rondvliegende deeltjes.
- Risico op brandwonden omdat accessoires tijdens het gebruik heet worden.
- Risico op persoonlijk letsel als gevolg van langdurig gebruik.

## Markeringen op het gereedschap

Op het apparaat worden de volgende pictogrammen weergegeven:



Lees vóór gebruik de instructiehandleiding.

## POSITIE DATUMCODE

De datumcode, die ook het jaar van fabricage bevat, is in de behuizing geprint.

Voorbeeld:

2015 XX XX

Jaar van fabricage

## Inhoud van de verpakking

De verpakking bevat:

- 1 Handpalmschuurmachine
- 1 Stofzak
- 1 Vel schuurpapier
- 1 Perforator
- 1 Handleiding
- Controleer of het gereedschap, de onderdelen of accessoires mogelijk zijn beschadigd tijdens het transport.
- Neem de tijd om deze handleiding grondig door te lezen en te begrijpen voordat u de apparatuur gebruikt.

## Beschrijving [Afb. (Fig.) 1]



**WAARSCHUWING:** Breng geen wijzigingen aan in het elektrisch gereedschap of een onderdeel ervan. Dit kan schade of persoonlijk letsel tot gevolg hebben.

- |                             |                   |
|-----------------------------|-------------------|
| A. Aan/uit-schakelaar       | G. Zijklemmen     |
| B. Voorste papierklem       | H. Vasthoudlipjes |
| C. Voorste klemknop         | I. Vac-adaptor    |
| D. Schuurzool               | J. Stofzak        |
| E. Papierbegrenzingsribbels | K. Stofzakkraag   |
| F. Achterste papierklem     |                   |

## BEDOELD GEBRUIK

Uw handpalmschuurmachine DWE6411 is ontworpen voor het schuren van hout, metaal en plastic in een professionele omgeving.

**NIET** gebruiken bij natte omstandigheden of in de aanwezigheid van ontvlambare vloeistoffen of gassen.

Deze schuurmachine is professioneel elektrisch gereedschap.

**LAAT KINDEREN NIET** in contact met het gereedschap komen. Toezicht is vereist als onervaren gebruikers dit gereedschap bedienen.

- Dit product is niet bedoeld voor gebruik door personen (waaronder kinderen) die verminderde fysieke, zintuiglijke of psychische mogelijkheden hebben; wanneer sprake is van gebrek aan ervaring, kennis of vaardigheden is gebruik alleen toegestaan onder toezicht van

een persoon die verantwoordelijk is voor de veiligheid van gebruikers. Laat nooit kinderen alleen met dit product.

## Elektrische veiligheid

De elektrische motor is slechts voor één voltage ontworpen. Controleer altijd of de netspanning overeenkomt met de waarde op het typeplaatje.



Uw DEWALT-gereedschap is dubbel geïsoleerd in overeenstemming met EN60745; daarom is geen aarding nodig.

Als het stroomsnoer is beschadigd, moet het worden vervangen door een speciaal geprepareerd snoer dat leverbaar is via de DEWALT-servicedienst.

## Een verlengsnoer gebruiken

Als een verlengsnoer nodig is, gebruik dan een goedgekeurd drieaderig verlengsnoer die geschikt is voor het opgenomen vermogen van dit gereedschap (zie **Technische gegevens**). De minimumafmeting van de geleider is 1,5 mm<sup>2</sup>; de maximale lengte is 30 m.

Als u een haspel gebruikt, moet u het snoer altijd volledig afrollen.

## MONTAGE EN AANPASSINGEN



**WAARSCHUWING: Om het gevaar op letsel te verminderen schakelt u het apparaat uit en sluit u de stroombron van de machine af voordat u accessoires installeert of verwijderd, voordat u instellingen aanpast of wijzigt, of als u reparaties uitvoert. Zorg ervoor dat de hoofdschakelaar in de OFF (UIT) positie staat. Het onbedoeld opstarten kan letsel veroorzaken.**

## Schuurpapier plaatsen (Afb. 2–6)

### STANDAARD SCHUURPAPIER PLAATSEN (AFB 2-5)

1. Maak het stijve schuurpapier wat soepeler door het over de 90°-rand van een tafel of andere rechte rand te halen, zoals weergegeven in Afbeelding 2. Maak in het bijzonder de randen die geklemd moeten worden soepeler.
2. Maak de achterste papierklem (F) los door de zijklemhendels (G) omhoog te trekken en deze van de lipjes (H) op de schuurzool (D) af te halen, zoals weergegeven in Afbeelding 3.
3. Maak de voorste papierklem (B, Afb. 4) los door druk op de voorste klemknop (C) uit te oefenen en te houden terwijl u de 115 mm (4-1/2")-rand van het schuurpapier onder de voorste papierklem (B) inbrengt totdat het de

papierbegrenzingsribbels (E) raakt. Laat de voorste papierklem los om de voorkant van het schuurpapier vast te zetten.

4. Trek het papier strak over de schuurzool (D) en start met het draaien van de achterste papierklem (F) richting de vergrendelingspositie. Maak de klemhendel (G) aan één kant vast door het achter het lipje (H, Afb. 5) op de schuurzool (D) te plaatsen en voer vervolgens hetzelfde met de klemhendel aan de andere kant uit.
5. Als u de stofverwijderingsvoorziening gebruikt, maakt u gaten in het schuurpapier (zie **perforator**).

### KLITTENBAND-SCHUURPAPIER PLAATSEN (AFB. 6)

1. Plaats het gereedschap op een tafel, de schuurzool (D) omhoog.
2. Plaats het schuurpapier direct op de strijkzool (D).
3. Houd de schuurzool met één hand vast en plaats de gaten over de gaten voor de stofafzuiging (L).
4. Duw het schuurpapier stevig op de schuurzool.

## Perforator (Afb. 7)

Een perforator (M) is met uw schuurmachine meegeleverd om uw standaard schuurpapier te perforeren en het opvangen van stof mogelijk te maken.

### GATEN IN UW SCHUURPAPIER MAKEN

Installeer het schuurpapier op het gereedschap zoals beschreven in de handleiding. Wanneer de schuurmachine is uitgeschakeld en van de voeding is ontkoppeld, plaatst u de perforator op het schuurpapier zodat de lipjes aan de rand van de perforator zich tegen twee willekeurige aangrenzende zijden van de schuurzool bevinden, zoals weergegeven. Duw de perforator tegen de schuurzool zodat de 8 punten in het papier penetreren, zoals weergegeven in Afbeelding 7. (Duw de perforator zo ver als u kunt in de schuurzool.) Verwijder de perforator en het schuurpapier is klaar.

Een andere methode om gaten in het schuurpapier te maken, is door de perforator stevig aan een gepast werkoppervlak vast te maken. De perforator is voor dit doeleinde voorzien van twee gaten. Gebruik #8 platkop Schroeven. Druk de schuurmachine (met het papier bevestigd) omlaag op de perforator.

## Stofafzuiging (Afb. 1, 8)



**WAARSCHUWING: Omdat het bewerken van hout met een schuurmachine stof produceert, moet**

*u altijd een stofzak installeren die is ontworpen in overeenstemming met de geldende richtlijnen voor stofemissie.*



**WAARSCHUWING:** Gebruik geen stofzak of stofafzuiging zonder een goede vonkbeveiliging bij het schuren van metaal.

Dit gereedschap is voorzien van een adapter voor het aansluiten van een stofzak of voor stofafzuiging.

Uw schuurmachine is voorzien van een geïntegreerde vac-adapter (I) om de meegeleverde stofzak (J) of een stofzuigsysteem dat in de handel verkrijgbaar is op aan te sluiten. De geïntegreerde uitlaat maakt gebruik van de DEWALT AirLock-verbinding om een aansluiting met de DEWALT-stofafzuiging mogelijk te maken.

### DE STOFZAK PLAATSEN

1. Terwijl u de schuurmachine vasthoudt, maakt u de stofzakkraag (K) op de vac-adapter (I) vast, zoals weergegeven in Afbeelding 8.
2. Draai de kraag (K) rechtsom om de stofzak (J) op zijn plaats vast te zetten.

### DE STOFZAK LEDIGEN

1. Terwijl u de schuurmachine vasthoudt, draait u de kraag (K) linksom om de stofzak (J) los te maken.
2. Verwijder de stofzak van de schuurmachine en schud de stofzak lichtjes of tik erop om hem te ledigen.
3. Installeer de stofzak terug op de uitlaat en maak deze vast door de stofzakkraag rechtsom te draaien.

U zult merken dat niet alle stof uit de zak loskomt. Dit heeft geen invloed op de schuurprestaties maar zorgt voor een minder efficiënte stofopvang. Om de stofopvang van uw schuurmachine opnieuw efficiënt te maken, drukt u de veer binnenin de stofzak in tijdens het ledigen en tikt u de stofzak tegen de binnenkant van een vuilnisbak om vastzittend stof te verwijderen.

## GEBRUIK

### Gebruiksaanwijzing



**WAARSCHUWING:** houd u altijd aan de veiligheidsinstructies en geldende voorschriften.



**WAARSCHUWING:** Om het gevaar op letsel te verminderen schakelt u het apparaat uit en sluit u de stroombron van de machine af voordat u accessoires installeert of verwijderd, voordat u instellingen aanpast of wijzigt, of als u

**reparaties uitvoert.** Zorg ervoor dat de hoofdschakelaar in de OFF (UIT) positie staat. Het onbedoeld opstarten kan letsel veroorzaken.



**WAARSCHUWING:**

- Zorg dat het materiaal dat u wilt schuren stevig is vastgemaakt.
- Oefen slechts geringe druk uit op het werkstuk. Al te veel druk verbetert het schuureffect niet, maar geeft alleen een grotere belasting van de machine en meer slijtage van het schuurpapier.
- voorkom overbelasting.



**WAARSCHUWING:** Schuur geen magnesium!

### Juiste handpositie (Afb. 9A, 9B)



**WAARSCHUWING:** Beperk het risico op ernstig persoonlijk letsel, plaats **ALTIJD** uw handen in de juiste positie, zoals afgebeeld.



**WAARSCHUWING:** Beperk het risico op ernstig persoonlijk letsel, houd het gereedschap **ALTIJD** stevig vast, zodat u bent voorbereid op een plotselinge terugslag.

Een juiste handpositie vereist één hand op het hoofdhandvat of op de bovenkant van gereedschap, zoals weergegeven in Afbeeldingen 9A en 9B.

### In-/ en uitschakelen (Afb. 1)

U schakelt het gereedschap in door de aan/uitschakelaar (A) in stand I te zetten.

U schakelt het gereedschap uit door de aan-/uitschakelaar in de stand O te zetten.

## Schuren

1. Begin met het grootste schuurpapier.
2. Het gereedschap produceert lichte schuursporen in alle richtingen en daarom is het niet nodig rekening te houden met de nerf.
3. Controleer uw werk met korte tussenpozen.
4. Schakel het gereedschap altijd uit wanneer het werk is voltooid en voordat u de stekker uit het stopcontact trekt.

## ONDERHOUD

Uw DEWALT gereedschap op stroom is ontworpen om gedurende een lange tijdsperiode te functioneren met een minimum aan onderhoud. Het continu naar bevrediging functioneren hangt af van de juiste zorg voor het gereedschap en regelmatig schoonmaken.



**WAARSCHUWING:** *Om het gevaar op letsel te verminderen schakelt u het apparaat uit en sluit u de stroombron van de machine af voordat u accessoires installeert of verwijdert, voordat u instellingen aanpast of wijzigt, of als u reparaties uitvoert. Zorg ervoor dat de hoofdschakelaar in de OFF (UIT) positie staat. Het onbedoeld opstarten kan letsel veroorzaken.*



## Smering

Uw elektrische gereedschap heeft geen aanvullende smering nodig.



## Reiniging



**WAARSCHUWING:** *Blaas vuil en stof uit de hoofdbehuizing met droge lucht, zo vaak u ziet dat vuil zich in en rond de luchtopeningen ophoopt. Draag goedgekeurde oogbescherming en een goedgekeurd stofmasker als u deze procedure uitvoert.*



**WAARSCHUWING:** *Gebruik nooit oplosmiddelen of andere bijtende chemicaliën voor het reinigen van niet-metalen onderdelen van het gereedschap. Deze chemicaliën kunnen het materiaal dat in deze onderdelen is gebruikt verzwakken. Gebruik een doek die uitsluitend met water en milde zeep is bevochtigd. Zorg dat er nooit enige vloeistof in het gereedschap komt; dompel nooit enig onderdeel van het gereedschap in een vloeistof.*

- Wanneer u het gereedschap hebt gebruikt voor het schuren van metaal zonder stofzak, reinig het dan met perslucht onder lage druk.

## Optionele accessoires



**WAARSCHUWING:** *Aangezien accessoires die niet door DEWALT zijn aangeboden niet met dit product zijn getest, kan het gebruik van dergelijke accessoires met dit gereedschap gevaarlijk zijn. Om het risico op letsel te verminderen dient u uitsluitend door DEWALT aanbevolen accessoires met dit product te gebruiken.*

Neem contact op met uw leverancier voor verdere informatie over de geschikte accessoires.

## Bescherming van het milieu



Gescheiden inzameling. Producten en batterijen die zijn voorzien van dit symbool, mogen niet bij het normale huishoudelijke afval worden weggegooid.

Producten en batterijen bevatten materialen die kunnen worden teruggewonnen en gerecycled, zodat de vraag naar grondstoffen afneemt. Recycle elektrische producten en batterijen volgens de lokale voorschriften. Nadere informatie is beschikbaar op [www.2helpU.com](http://www.2helpU.com).

# HÅNDHOLDT EKSENTERSLLIPER

## DWE6411

### Gratulerer!

Du har valgt et DEWALT-verktøy. Årelang erfaring, grundig produktutvikling og innovasjon gjør DEWALT til en av de mest pålitelige partnere for profesjonelle brukere av elektroverktøy.

### Tekniske data

		DWE6411
Spenning	$V_{AC}$	230
Type		1
Inngangseffekt	W	230
Størrelse på slipesåle	mm	108 x 115
Rotasjonshastighet	$\text{min}^{-1}$	14 000
Omfang	mm	1,6
Vekt	kg	1,28

Støyverdier og vibrasjonsverdier (triax vector sum) i henhold til EN60745-2-4:

$L_{PA}$ (lydtrykknivå)	dB(A)	82
$L_{WA}$ (lydstyrkenivå)	dB(A)	93
K (usikkerhet for gitt lydnivå)	dB(A)	3

Vibrasjonsutslippsverdi $a_h =$	$\text{m/s}^2$	<4,0
Usikkerhet K =	$\text{m/s}^2$	1,5

Nivået for vibrasjonsutslipp angitt i dette informasjonsbladet er blitt målt iht. standardiserte tester gitt i EN60745, og kan brukes til å sammenligne ett verktøy med et annet. Det kan brukes til forberedende vurdering av eksponering.



**ADVARSEL:** Angitt nivå for vibrasjonsutslipp gjelder for hovedbruksområdene for verktøyet. Dersom verktøyet brukes i andre bruksområder, med annet tilbehør eller er dårlig vedlikeholdt, kan vibrasjonsutslippene avvike. Dette kan øke eksponeringsnivået betydelig for hele arbeidsperioden.

En vurdering av nivået for vibrasjonseksponeringen bør også tas med i beregningen når verktøyet er slått av eller når det går uten faktisk å gjøre en jobb. Dette kan redusere eksponeringsnivået betydelig for hele arbeidsperioden.

Sett i verk ekstra sikkerhetstiltak for å beskytte operatøren mot følgene fra

vibrasjon, som f.eks.: Holde ved like verktøy og tilbehør, holde hendene varme, organisere arbeidsmønster.

### Sikringer

Europa	230 V verktøy	10 Ampere, nettspenning
--------	---------------	-------------------------

### Definisjoner: Retningslinjer for sikkerhet

Definisjonene under beskriver alvorlighetsgraden for hvert signalkodeord. Vennligst les håndboken og legg merke til disse symbolene.



**FARE:** Indikerer en overhengende farlig situasjon som **vil** føre til **død eller alvorlige personskader** hvis den ikke avverges.



**ADVARSEL:** Indikerer en potensielt farlig situasjon som **kan** føre til **død eller alvorlige personskader** hvis den ikke avverges.



**FORSIKTIG:** Indikerer en potensielt farlig situasjon som **kan** føre til **små eller moderate personskader** hvis den ikke avverges.

**MERK:** Angir en arbeidsmåte som **ikke er relatert til personskader**, men som **kan** føre til **skader på utstyr** hvis den ikke unngås.



Betegner fare for elektrosjokk.



Betegner fare for brann.



Betegner fare for eksplosjon.

### EU-samsvarserklæring

#### MASKINDIREKTIVET



#### HÅNDHOLDT EKSENTERSLLIPER DWE6411

DEWALT erklærer at de produktene som er beskrevet under **Tekniske opplysninger** er i samsvar med: 2006/42/EC, EN60745-1:2009 +A11:2010, EN60745-2-4:2009 +A11:2011.

Disse produktene er også i samsvar med direktiv 2004/108/EC (fram til 19.04.2016), 2014/30/EU

(fra 20.04.2016) og 2011/65/EU. For ytterligere opplysninger, vennligst kontakt DEWALT på følgende adresse eller se baksiden av instruksjonsboken.

Undertegnede er ansvarlig for sammenstillingen av den tekniske filen og fremsetter denne erklæringen på vegne av DEWALT.



Markus Rompel  
Direktør i teknikk- og produktutviklingsfirmaet  
DEWALT, Richard-Klinger-Strasse 11,  
D-65510, Idstein, Tyskland  
25.09.2015



**ADVARSEL:** For å redusere skaderisikoen, les brukerhåndboken.

## Generelle sikkerhetsadvarsler for elektriske verktøy



**ADVARSEL:** Les alle sikkerhetsadvarsler og alle instruksjoner. Manglende overholdelse av advarslene og instruksjonene kan resultere i elektrisk sjokk, ild og/eller alvorlig skade.

### TA VARE PÅ ALLE ADVARSLER OG INSTRUKSJONER FOR FREMTIDIG BRUK

Uttrykket "elektrisk verktøy" i advarslene henviser til ditt strøm-drevne (med ledning) elektriske verktøy eller ditt batteridrevne (uten ledning) elektriske verktøy.

#### 1) SIKKERHET PÅ ARBEIDSMRÅDET

- Hold arbeidsområdet godt opplyst.** Rotete eller mørke områder er en invitasjon til ulykker.
- Ikke bruk elektriske verktøy i eksplosive omgivelser, slik som i nærheten av antennelige væsker, gasser eller støv.** Elektrisk verktøy skaper gnister som kan antenne støv eller gasser.
- Hold barn og tilskuere borte mens du bruker et elektrisk verktøy.** Distraksjoner kan føre til at du mister kontrollen.

#### 2) ELEKTRISK SIKKERHET

- Støpselet til elektriske verktøy må passe til stikkkontakten. Aldri modifier støpselet på noen måte. Ikke bruk adaptere med jordede elektriske verktøy.** Umodifiserte støpsler og stikkontakter som passer vil redusere risikoen for elektrisk sjokk.
- Unngå kroppskontakt med jordete overflater slik som rør, radiatorer, komfyrer og kjøleskap.** Det finnes en økt risiko for elektrisk sjokk dersom kroppen din er jordet.

- Ikke eksponer elektriske verktøy for regn eller våte forhold.** Dersom det kommer vann inn i et elektrisk verktøy vil det øke risikoen for elektrisk sjokk.
- Ikke bruk ledningen feil. Aldri bruk ledningen til å bære, trekke eller dra ut støpselet til det elektriske verktøyet. Hold ledningen borte fra varme, olje, skarpe kanter eller bevegelige deler.** Skadede eller innviklede ledninger øker risikoen for elektrisk sjokk.
- Når du bruker et elektrisk verktøy utendørs, bruk en skjoteledning som er egnet for utendørs bruk.** Bruk av en skjoteledning beregnet for utendørs bruk reduserer risikoen for elektrisk sjokk.
- Dersom bruk av et elektrisk verktøy på et fuktig sted er uunngåelig, bruk en strømkilde med jordfeilbryter (RCD).** Bruk av jordfeilbryter (RCD) reduserer risikoen for elektrisk sjokk.

#### 3) PERSONLIG SIKKERHET

- Hold deg våken, hold øye med det du gjør og bruk sunn fornuft når du bruker et elektrisk verktøy. Ikke bruk et elektrisk verktøy dersom du er trøtt eller er påvirket av medikamenter, narkotika eller alkohol.** Ett øyeblikks uoppmerksomhet under bruk av elektriske verktøy kan føre til alvorlig personskade.
- Bruk personlig verneutstyr. Bruk alltid vernebriller.** Verneutstyr slik som støvmaske, sklisikre vermesko, hjelm, eller hørselsvern brukt under passende forhold vil redusere personskader.
- Unngå utilsiktet oppstart. Sikre at bryteren er i av-stillingen før du kobler til strømkilden og/eller batteripakken, plukker opp eller bærer verktøyet.** Å bære elektriske verktøy med fingeren på bryteren eller å sette inn støpselet mens elektriske verktøy har bryteren på øker faren for ulykker.
- Fjern eventuelle justeringsnøkler før du slår på det elektriske verktøyet.** En nøkkel som er festet til en roterende del av det elektriske verktøyet kan føre til personskade.
- Ikke strekk deg for langt. Ha godt fotfeste og stå støtt hele tiden.** Dette fører til at du har bedre kontroll over det elektriske verktøyet ved uventede situasjoner.
- Bruk egnet antrekk. Ikke ha på deg løstsittende klær eller smykker. Hold hår, antrekk og hansker borte fra bevegelige deler.** Løstsittende antrekk, smykker eller langt hår kan bli fanget opp av bevegelige deler.
- Hvis apparatet er utstyrt for tilkobling av støvutsugings- og -opsamlingsinnretning, må du sørge for**



at disse er koblet til og ordentlig sikret.

Bruk av støvoppsamlere kan redusere støvrelaterte farer.

#### 4) BRUK OG VEDLIKEHOLD AV ELEKTRISKE VERKTØY

- Ikke bruk kraft på verktøyet. Bruk det elektriske verktøyet som situasjonen krever.** Det riktige elektriske verktøyet vil gjøre jobben bedre og tryggere ved den hastigheten det ble konstruert for.
- Ikke bruk verktøyet hvis bryteren ikke kan slå verktøyet av eller på.** Ethvert elektrisk verktøy som ikke kan kontrolleres med bryteren er farlig og må repareres.
- Koble støpselet fra strømkilden og/eller batteripakken fra det elektriske verktøyet før du foretar noen justeringer, endrer tilbehør eller lagrer elektriske verktøy.** Slike preventive sikkerhetsforanstaltninger reduserer risikoen for å starte det elektriske verktøyet ved et uhell.
- Lagre elektriske verktøy som ikke er i bruk, utilgjengelig for barn og la ikke personer som ikke er kjent med det elektriske verktøyet eller disse instruksjonene bruke det.** Elektriske verktøy er farlige i hendene på utrenede brukere.
- Vedlikehold elektriske verktøy. Kontroller om bevegelige deler er feiljustert eller fastskjært, om deler er ødelagt eller andre forhold som kan påvirke driften av verktøyet. Dersom det er skadet, få verktøyet reparert før neste bruk.** Mange ulykker forårsakes av dårlig vedlikeholdte verktøy.
- Hold skjæreverktøy skarpe og rene.** Godt vedlikeholdte skjæreverktøy med skarpe skjærekanter setter seg mindre sannsynlig fast og er lettere å kontrollere.
- Bruk verktøyet, tilbehørene og bittene, osv., i samsvar med disse instruksjonene og ta i betraktning arbeidsforholdene og det arbeidet som skal utføres.** Bruk av det elektriske verktøyet for oppgaver som er forskjellige fra de som er tiltenkt kan føre til en farlig situasjon.

#### 5) VEDLIKEHOLD

- Få det elektriske verktøyet ditt vedlikeholdt av en kvalifisert reparatør som kun bruker originale reservedeler.** Dette vil sikre at verktøyet sikkerhet blir ivaretatt.

### Ekstra sikkerhetsinstruksjoner for slipemaskiner



**ADVARSEL:** Vær ekstra forsiktig når du pusser enkelte tresorter (f.eks. bok og eik) og metaller som kan avgir giftig støv. Bruk en støvmaske som er

spesielt utformet for å verne mot giftig støv og damp/gass, og pass på at personer som er i eller kommer inn i arbeidsområdet, også er beskyttet.



**ADVARSEL:** Bruk dette verktøyet i et område med god ventilasjon ved sliping av jernholdige metaller. Ikke bruk verktøyet i nærheten av brennbare væsker eller gasser eller brennbart støv. Gnister eller varme partikler fra slipingen eller gnister fra motorbørstene kan antenne brennbart materiale.



**ADVARSEL:** Vi anbefaler bruk av en jordfeilbryter med en jordfeilstrom på 30 mA eller mindre.

### Sliping av maling



**ADVARSEL:** Følg alltid nøye alle sikkerhetsinstruksjoner for sliping av maling. Vær spesielt oppmerksom på følgende:

- Bruk vakuumavtrekk til oppsamling av støv så sant det er mulig.
- Vær spesielt forsiktig ved sliping av maling som muligens inneholder bly:
  - Ikke la barn eller gravide komme inn der du arbeider.
  - Alle personer som kommer inn på arbeidsområdet må bruke en spesiell maske som beskytter dem mot blyholdige støv og gasser fra blyholdig maling.
  - Du må ikke spise, drikke eller røyke der du arbeider.
- Kvitt deg med støvpartikler og annet avfall på en trygg og miljøvennlig måte.

### Rest-risiko

Selv om de relevante sikkerhetsbestemmelsene blir fulgt, og sikkerhetstiltakene blir gjennomført, kan visse gjenværende risikoer ikke unngås. De er:

- Svekket hørsel.
- Fare for personskade pga. flygende partikler.
- Fare for brannskader fordi utstyr blir varmt under bruk.
- Fare for personskade ved langvarig bruk.

### Merking på verktøyet

Følgende symboler vises på verktøyet:



Les bruksanvisningen før bruk.

### DATOKODE Plassering

Datokoden, som også inkluderer produksjonsåret, er trykket på huset.

Eksempel:

2015 XX XX  
Produksjonsår

## Pakkens innhold

Pakken inneholder:

- 1 Håndholdt eksentersliper
- 1 Støvpose
- 1 Ark med sandpapir
- 1 Instruksjonsbok
- *Kontroller at det ikke har oppstått skade på verktøyet, delene eller tilbehøret under transport.*
- *Ta deg tid til å lese grundig og forstå denne bruksanvisningen før bruk.*

## Beskrivelse (Fig. 1)



**ADVARSEL:** Modifiser aldri det elektriske verktøyet eller noen del av det. Det kan føre til materielle skader eller personskader.

- |                            |                     |
|----------------------------|---------------------|
| A. På/av-bryter            | G. Sideklemmer      |
| B. Fremre papirklemme      | H. Festelepper      |
| C. Fremre klemmeknapp      | I. Støvsugeradapter |
| D. Bunnplate/-pute         | J. Støvpose         |
| E. Papirbegrensende riller | K. Støvposekrage    |
| F. Bakre papirklemme       |                     |

## BRUKSOMRÅDE

Din håndholdt slipemaskin av typen DWE6411 er utviklet for profesjonell sliping av tre, metall og plast.

**IKKE BRUK DET** ved høy luftfuktighet eller nær antennelige væsker eller gasser.

Denne eksentersliperen er et profesjonelt elektrisk verktøy.

**LA IKKE** barn komme i kontakt med verktøyet. Tilsyn er nødvendig når uerfarne brukere skal bruke dette verktøy.

- Dette apparatet er ikke ment for bruk av personer (inkludert barn) med reduserte fysiske, sensoriske eller mentale evner, eller mangel på erfaring og kunnskap, med mindre de får tilsyn av en person ansvarlig for deres sikkerhet. Barn skal aldri forlates alene med dette produktet.

## Elektrisk sikkerhet

Den elektriske motoren er designet for kun en spenning. Kontroller alltid at strømforsyningen samsvarer med spenningen på merkeskiltet.



Ditt DEWALT-verktøy er dobbeltisolert i samsvar med EN60745; det trengs derfor ikke noen jordledning.

Dersom tilførselsledningen er skadet, må den byttes til en spesialledning som fås via DEWALT serviceorganisasjon.

## Bruk av skjøteledning

Hvis man trenger en skjøteledning, bruk en godkjent tre-leder skjøteledning egnet for verktøyets strømningang (se **Tekniske opplysninger**). Minimum størrelse på lederen er 1,5 mm<sup>2</sup> og maksimum lengde er 30 m.

Når du bruker kabelsnelle, må du alltid rulle ut kabelaen helt.

## MONTERING OG JUSTERING



**ADVARSEL:** For å redusere faren for personskader, slå av enheten og koble verktøyet fra strømforsyningen før du installerer eller tar av utstyr, før justering eller skifte av oppsett, eller når du foretar reparasjoner. Forsikre deg om at utløserbryteren er i stillingen AV. En utilsiktet oppstart kan føre til personskader.

## Montering av slipepapir (Fig. 2–6)

### MONTERING AV VANLIG SLIPEPAPIR (FIG. 2–5)

1. Mykne slipepapiret ved å gni baksiden over den 90° kanten av et arbeidsbord, som vist i Figur 2. Fokuser på å mykne kantene som skal klemmes.
2. Løsne den bakre papirklemmen (F) ved å trekke klemmespakene (G) på siden opp og løsne dem fra leppene (H) på bunnskiven/-puten (D) som vist i Figur 3.
3. Løsne den fremre papirklemmen (B, Fig. 4) ved å trykke og holde den fremre klemmeknappen (C) mens du setter inn den 115 mm (4-1/2") kanten av slipepapiret under den fremre papirklemmen (B) til den treffer de papirbegrensende rillene (E). Slipp den fremre papirklemmen for å sikre framsiden av papiret.
4. Strekk papir over bunnskiven/-puten (D) og sving den bakre papirklemmen (F) rundt til sin låsestilling. Lås klemmespaken på den ene siden (G) ved å plassere den bak leppen (H, Fig. 5) på bunnskiven/-puten (D) og gjenta deretter med klemmespaken på den andre siden.
5. Hvis du bruker støvavsug, perforer sandpapiret (se **Papirstansing**).

### MONTERING AV SLIPEPAPIR MED HEKTE OG LØKKE (FIG. 6)

1. Legg verktøyet på et bord med bunnskiven/-puten (D) opp.

2. Legg slipepapiret rett oppå slipeskiven/puten (D).
3. Hold slipeskiven/puten med én hånd, og sørg for at åpningene til støvavsug (L) kommer på riktig plass.
4. Press papiret hardt ned på slipesålen.

## Papirstansing (Fig. 7)

En papirstanser (M) følger med sammen med slipemaskinen din slik at du kan gjennomhulle vanlig sandpapir for å muliggjøre støvavsug.

### Å GJENNOMHULLE SLIPEPAPIRET

Plasser slipepapiret på verktøyet som beskrevet i denne håndboken. Med slipemaskinen avslått og frakoblet legger du papirstansen på papiret sånn at klaffene på kantene av stansen går mot de to tilstøtende sidene av slipeskiven, som vist. Trykk stansen mot skiven slik at de åtte piggene trenger gjennom papiret, som vist i Figur 7. (Trykk stansen inn i skiven så langt det går.) Fjern papirstansen og papiret er klar.

En alternativ metode for å perforere papiret er å feste stansen til en passende arbeidsflate. To hull er anordnet i stansen for dette formålet. Bruk #8 flathodete skruer. Trykk slipemaskinen (med papiret påmontert) ned på stansen.

## Støvavsug (Fig. 1, 8)



**ADVARSEL:** Da trebehandling med slipemaskin produserer støv, installer alltid en støvpose som er designet i henhold til de gjeldende reglene for støvutvikling.



**ADVARSEL:** Ikke bruk en støvpose uten ordentlig gnistbeskyttelse ved sliping av metall.

Verktøyet er utstyrt med en adapter for påmontering av støvpose eller støvsuger.

Din slipemaskinen har en innebygd støvsugeradapter (I) som gjør at enten den medfølgende støvposen (J) eller et verksted støvsugersystem kan tilkobles. Den innebygde kontakten benytter DEWALT Airlock-tilkoblingen som gjør den kompatibel med DEWALT-støvavsug.

### FESTING AV STØVPOSEN

1. Mens du holder slipemaskinen, fest støvposekragen (K) til vac-adapter (I) som vist i Figur 8.
2. Vri kragen (K) med klokken for å låse støvposen (J) på plass.

### TØMMING AV STØVPOSEN

1. Mens du holder slipemaskinen, vri kragen (K) mot klokken for å frigjøre støvposen (J).

2. Fjern støvposen fra slipemaskinen og rist eller bank forsiktig på støvposen for å tømme den.
3. Fest støvposen på uttaket igjen og lås den på plass ved å vri kragen med klokken.

Du kan oppleve at alt støvet ikke kommer ut av posen. Dette vil ikke påvirke slipeeffekten, men vil redusere effektiviteten av slipemaskinens støvoppsamling. For å gjenopprette effektiviteten av slipemaskinens støvoppsamling, trykk inn fjæren inni støvposen når du tommer den og bank den lett mot siden av soppelbøtta eller støvbeholderen.

## BRUK

### Bruksanvisning



**ADVARSEL:** Følg alltid sikkerhetsinstruksjoner og gjeldende bestemmelser.



**ADVARSEL:** For å redusere faren for personskader, slå av enheten og koble verktøyet fra strømforsyningen før du installerer eller tar av utstyr, før justering eller skifte av oppsett, eller når du foretar reparasjoner. Forsikre deg om at utløserbryteren er i stillingen AV. En utilsiktet oppstart kan føre til personskader.



**ADVARSEL:**

- Kontroller at alt materiale som skal slipes, er godt sikret.
- Bruk bare lett trykk på arbeidsstykket. Overdrevent trykk forbedrer ikke slipeeffekten, det fører kun til økt belastning på verktøyet og at slipeskiven går i stykker.
- Unngå overbelastning.



**ADVARSEL:** Ikke slip magnesium!

## Korrekt plassering av hendene (Fig. 9A, 9B)



**ADVARSEL:** For å redusere faren for alvorlig personskade, skal man **ALLTID** ha hendene i korrekt posisjon, som vist.



**ADVARSEL:** For å redusere faren for personskade, skal man **ALLTID** ha godt fotteste, for å være forberedt på en plutselig reaksjon.

Riktig håndstilling er å ha en hånd på hovedhåndtaket som anvist i figurene 9A og 9B.

## Skru På og Av (Fig. 1)

Slå verktøyet på ved å sette av/på-bryteren (A) i stilling I.

Når du skal slå apparatet av, setter du av/på-bryteren i stillingen O.

## Sliping

1. Start med groveste sandpapir.
2. Fordi verktøyet lager små riper i alle retninger, er det unødvendig å slippe med korn.
3. Kontroller arbeidet ofte.
4. Verktøyet skal alltid skrues av når arbeidet er ferdig og før du kopler fra strømtilførselen.

## VEDLIKEHOLD

Ditt DEWALT elektriske verktøy er designet for å virke over en lang tidsperiode med et minimum av vedlikehold. Kontinuerlig tilfredsstillende drift avhenger av tilfredsstillende stell av verktøyet og regelmessig renhold.



**ADVARSEL:** For å redusere faren for personskader, slå av enheten og koble verktøyet fra strømforsyningen før du installerer eller tar av utstyr, før justering eller skifte av oppsett, eller når du foretar reparasjoner. Forsikre deg om at utløserbryteren er i stillingen AV. En utilsiktet oppstart kan føre til personskader.



## Smøring

Ditt elektriske verktøy trenger ikke ekstra smøring.



## Rengjøring



**ADVARSEL:** Blås skitt og støv ut av hovedkabinettet med tørr luft når skitt samles inne i og rundt luftåpningene. Bruk godkjent øyeskyttelse og godkjent støvmaske når du utfører denne prosedyren.



**ADVARSEL:** Aldri bruk løsemidler eller sterke kjemikalier for å rengjøre ikke-metalliske deler av verktøyet. Disse kjemikaliene kan svekke materialene som brukes i disse delene. Bruk en klut som bare er fuktet med vann og

mild såpe. Aldri la noen væske trenge inn i verktøyet; aldri dypp noen del av verktøyet i en væske.

- Etter bruk til sliping av metall uten støvpose, rengjør verktøyet med luft under lavt trykk.

## Tilleggsutstyr



**ADVARSEL:** Bruk av annet tilleggsutstyr enn det som tilbys av DEWALT kan være farlig, ettersom dette ikke er testet sammen med dette verktøyet. For å redusere faren for skader, bør kun tilleggsutstyr som er anbefalt av DEWALT brukes sammen med dette produktet.

Ta kontakt med din forhandler for ytterligere informasjon om egnede ekstrautstyr.

## Beskyttelse av miljøet



Separat innsamling. Produkter og batterier merket med dette symbolet skal ikke kastes i vanlig husholdningsavfall.

Produkter og batterier inneholder materialer som kan gjenvinnes eller gjenbrukes, som reduserer behovet for råmaterialer. Vennligst lever elektriske produkter og batterier til gjenbruk i henhold til lokale regler. Mer informasjon får du på [www.2helpU.com](http://www.2helpU.com).

# LIXADEIRA DE FIXAÇÃO DWE6411

## Parabéns!

Optou por uma ferramenta da DEWALT. Longos anos de experiência, um desenvolvimento meticuloso dos seus produtos e um grande espírito de inovação são apenas alguns dos argumentos que fazem da DEWALT um dos parceiros de maior confiança dos utilizadores de ferramentas eléctricas profissionais.

## Dados técnicos

DWE6411		
Tensão	$V_{AC}$	230
Tipo		1
Entrada de alimentação	W	230
Tamanho da base	mm	108 x 115
Esferas	$\text{min}^{-1}$	14.000
Órbita	mm	1,6
Peso	kg	1,28

Valores de ruído e vibração (soma vectorial triaxial) de acordo com a EN60745-2-4:

$L_{PA}$ (nível de emissão de pressão sonora)	dB(A)	82
$L_{WA}$ (nível de potência acústica)	dB(A)	93
K (variabilidade do nível acústico indicado)	dB(A)	3
Valor de emissão das vibrações $a_{h1}$	$\text{m/s}^2$	<4,0
Incerteza K =	$\text{m/s}^2$	1,5

O nível de emissão de vibrações indicado nesta ficha de informações foi medido em conformidade com um teste padrão estabelecido pela norma EN60745 e poderá ser utilizado para comparar ferramentas. Por conseguinte, este nível poderá ser utilizado para uma avaliação preliminar da exposição às vibrações.



**ATENÇÃO:** o nível de emissão de vibrações declarado diz respeito às principais aplicações da ferramenta. No entanto, se a ferramenta for utilizada para outras aplicações ou com outros acessórios, ou tiver uma manutenção insuficiente, o nível de emissão de vibrações poderá ser diferente. Isto poderá aumentar significativamente o nível de exposição às vibrações ao longo do período total de trabalho.

Além disso, a estimativa do nível de exposição às vibrações também deverá ter em conta o número de vezes que a ferramenta é desligada ou está em funcionamento, mas sem executar tarefas. Isto poderá reduzir significativamente o nível de exposição às vibrações ao longo do período total de trabalho.

Identifique medidas de segurança adicionais para proteger o utilizador contra os efeitos das vibrações, tais como: efectuar uma manutenção correcta da ferramenta e dos acessórios, manter as mãos quentes e organizar padrões de trabalho.

## Fusíveis

Europa ferramentas de 230 V 10 amperes, tomadas

## Definições: directrizes de segurança

As definições abaixo descrevem o nível de gravidade de cada aviso. Leia o manual e preste atenção a estes símbolos.



**PERIGO:** indica uma situação de perigo eminente que, se não for evitada, **irá** resultar em **morte ou ferimentos graves**.



**ATENÇÃO:** indica uma situação potencialmente perigosa que, se não for evitada, **poderá** resultar em **morte ou ferimentos graves**.



**CUIDADO:** indica uma situação potencialmente perigosa que, se não for evitada, **poderá** resultar em **ferimentos ligeiros ou moderados**.

**AVISO:** indica uma prática (**não relacionada com ferimentos**) que, se não for evitada, **poderá** resultar em **danos materiais**.



Indica risco de choque eléctrico.



Indica risco de incêndio.



Indica risco de explosão.

## Declaração de conformidade da CE

DIRECTIVA DA MAQUINARIA



LIXADEIRA DE FIXAÇÃO

DWE6411

DEWALT declara que os produtos descritos em **Dados técnicos** se encontram em conformidade com: 2006/42/CE, EN60745-1:2009 +A11:2010, EN60745-2-4:2009 +A11:2011.

Estes produtos também estão em conformidade com a Directiva 2004/108/CE (até 19/04/2016), 2014/30/UE (a partir de 20/04/2016) e 2011/65/UE. Para obter mais informações, contacte a DEWALT através da morada indicada em seguida ou consulte o verso do manual.

O abaixo assinado é responsável pela compilação do ficheiro técnico e faz esta declaração em nome da DEWALT.

Markus Rompel  
Director de Engenharia  
DEWALT, Richard-Klinger-Strasse 11,  
D-65510, Idstein, Alemanha  
25.09.2015



**ATENÇÃO:** para reduzir o risco de ferimentos, leia o manual de instruções.

### Avisos de segurança gerais relativos a ferramentas eléctricas



**ATENÇÃO! leia todos os avisos de segurança e todas as instruções.**  
O não seguimento dos avisos e das instruções poderá resultar em choque eléctrico, incêndio e/ou ferimentos graves.

#### GUARDE TODOS OS AVISOS E INSTRUÇÕES PARA CONSULTA POSTERIOR

Em todos os avisos que se seguem, o termo "ferramenta eléctrica" refere-se à sua ferramenta alimentada pela rede eléctrica (com fios) ou por uma bateria (sem fios).

#### 1) SEGURANÇA DA ÁREA DE TRABALHO

- Mantenha a área de trabalho limpa e bem iluminada.** As áreas desorganizadas ou escuras são propensas a acidentes.
- Não utilize as ferramentas eléctricas em ambientes explosivos, como, por**

**exemplo, na presença de líquidos, gases ou poeiras inflamáveis.** As ferramentas eléctricas criam faíscas que poderão inflamar estas poeiras ou vapores.

- Mantenha as crianças e outras pessoas afastadas quando utilizar uma ferramenta eléctrica.** As distrações podem levar à perda do controlo da ferramenta.

#### 2) SEGURANÇA ELÉCTRICA

- As fichas das ferramentas eléctricas têm de ser compatíveis com a tomada de electricidade. Nunca modifique a ficha de forma alguma. Não utilize fichas adaptadoras com ferramentas eléctricas ligadas à terra.** As fichas não modificadas e as tomadas compatíveis reduzem o risco de choque eléctrico.
- Evite o contacto corporal com superfícies e equipamentos ligados à terra, como, por exemplo, tubagens, radiadores, fogões e frigoríficos.** Se o seu corpo estiver "ligado" à terra, o risco de choque eléctrico é maior.
- Não exponha as ferramentas eléctricas à chuva ou a condições de humidade.** A entrada de água numa ferramenta eléctrica aumenta o risco de choque eléctrico.
- Não aplique força excessiva sobre o cabo. Nunca o utilize para transportar, puxar ou desligar a ferramenta eléctrica. Mantenha o cabo afastado de fontes de calor, substâncias oleosas, extremidades aguçadas ou peças móveis.** Os cabos danificados ou emaranhados aumentam o risco de choque eléctrico.
- Ao utilizar uma ferramenta eléctrica no exterior, use uma extensão adequada para utilização ao ar livre.** A utilização de um cabo adequado para uso ao ar livre reduz o risco de choque eléctrico.
- Se não for possível evitar trabalhar com uma ferramenta eléctrica num local húmido, utilize uma fonte de alimentação protegida por um dispositivo de corrente residual (DCR).** A utilização de um DCR reduz o risco de choque eléctrico.

#### 3) SEGURANÇA PESSOAL

- Mantenha-se alerta, preste atenção ao que está a fazer e faça uso de bom senso ao utilizar uma ferramenta eléctrica. Não utilize uma ferramenta eléctrica quando estiver cansado ou sob o efeito de drogas, álcool ou medicamentos.** Um momento de distração durante a utilização de ferramentas eléctricas poderá resultar em ferimentos graves.
- Use equipamento de protecção pessoal. Use sempre uma protecção ocular.** O equipamento de protecção, como, por

*exemplo, uma máscara contra o pó, sapatos de segurança antiderrapantes, um capacete de segurança ou uma protecção auditiva, usado nas condições apropriadas, reduz o risco de ferimentos.*

- c) **Evite accionamentos acidentais.** *Certifique-se de que o interruptor da ferramenta está na posição de desligado antes de a ligar à tomada de electricidade e/ou inserir a bateria, ou antes de pegar ou transportar a ferramenta. Se mantiver o dedo sobre o interruptor ao transportar ferramentas eléctricas ou se as ligar à fonte de alimentação com o interruptor ligado, poderá originar acidentes.*
- d) **Retire qualquer chave de ajuste ou chave de porcas antes de ligar a ferramenta eléctrica.** *Uma chave de porcas ou chave de ajuste deixada numa peça móvel da ferramenta poderá resultar em ferimentos.*
- e) **Não se estique demasiado ao trabalhar com a ferramenta. Mantenha sempre os pés bem apoiados e um equilíbrio apropriado.** *Desta forma, será mais fácil controlar a ferramenta eléctrica em situações inesperadas.*
- f) **Use vestuário apropriado. Não use roupa larga nem jóias. Mantenha o cabelo e a roupa (incluindo luvas) afastados das peças móveis.** *As roupas largas, as jóias ou o cabelo comprido podem ficar presos nestas peças.*
- g) **Se forem fornecidos acessórios para a ligação de equipamentos de extracção e recolha de partículas, certifique-se de que estes são ligados e utilizados correctamente.** *A utilização de dispositivos de extracção de partículas pode reduzir os riscos relacionados com as mesmas.*

#### 4) UTILIZAÇÃO E MANUTENÇÃO DE FERRAMENTAS ELÉCTRICAS

- a) **Não utilize a ferramenta eléctrica de forma forçada. Utilize a ferramenta eléctrica correcta para o seu trabalho.** *A ferramenta eléctrica adequada irá efectuar o trabalho de um modo mais eficiente e seguro se for utilizada de acordo com a capacidade para a qual foi concebida.*
- b) **Não utilize a ferramenta eléctrica se o respectivo interruptor não a ligar e desligar.** *Qualquer ferramenta eléctrica que não possa ser controlada através do interruptor de alimentação é perigosa e tem de ser reparada.*
- c) **Retire a ficha da tomada de electricidade e/ou a bateria da ferramenta eléctrica antes de efectuar quaisquer ajustes, substituir acessórios ou guardar a ferramenta.** *Estas medidas de segurança*

*preventivas reduzem o risco de ligar a ferramenta eléctrica acidentalmente.*

- d) **Guarde as ferramentas eléctricas que não estiverem a ser utilizadas fora do alcance de crianças e não permita que sejam utilizadas por pessoas não familiarizadas com as mesmas ou com estas instruções.** *As ferramentas eléctricas são perigosas nas mãos de pessoas que não possuam as qualificações necessárias para as manusear.*
- e) **Faça a devida manutenção das ferramentas eléctricas. Verifique se as peças móveis da ferramenta eléctrica estão alinhadas e não emperram, bem como se existem peças partidas ou danificadas ou quaisquer outras condições que possam afectar o funcionamento da mesma. Se a ferramenta eléctrica estiver danificada, esta não deve ser utilizada até que seja reparada.** *Muitos acidentes têm como principal causa ferramentas eléctricas com uma manutenção insuficiente.*
- f) **Mantenha as ferramentas de corte sempre afiadas e limpas.** *As ferramentas de corte sujeitas a uma manutenção adequada, com arestas de corte afiadas, emperram com menos frequência e controlam-se com maior facilidade.*
- g) **Utilize a ferramenta eléctrica, os acessórios, as brocas, etc., de acordo com estas instruções, tendo em conta as condições de trabalho e a tarefa a ser efectuada.** *A utilização da ferramenta eléctrica para fins diferentes dos previstos poderá resultar em situações perigosas.*

#### 5) ASSISTÊNCIA

- a) **A sua ferramenta eléctrica só deve ser reparada por um técnico qualificado e só devem ser utilizadas peças sobresselentes originais.** *Desta forma, é garantida a segurança da ferramenta eléctrica.*

### Regras de segurança adicionais específicas para lixadeiras



**ATENÇÃO:** tenha cuidados especiais quando lixar madeiras (como faia ou carvalho) e metais passíveis de produzir poeiras tóxicas. Utilize uma máscara especificamente concebida para protecção contra poeiras e vapores tóxicos e certifique-se de que as pessoas perto da área de trabalho também estão protegidas.



**ATENÇÃO:** utilize esta ferramenta numa área bem ventilada quando lixar metais ferrosos. Não utilize a ferramenta

perto de líquidos, gases ou poeiras inflamáveis. As faíscas ou partículas quentes das escovas dos motores de lixar ou de escorvamento poderão inflamar os materiais combustíveis.



**ATENÇÃO:** recomendamos a utilização de um dispositivo de corrente residual com uma classificação de corrente residual de 30mA ou menos.

## Lixar superfícies pintadas



**ATENÇÃO:** verifique as normas aplicáveis para lixar pinturas. Tenha atenção especial ao seguinte:

- Sempre que possível, utilize um extractor para recolha de poeiras.
- Tenha cuidado especial ao lixar superfícies com tinta à base de chumbo:
  - Não permita que crianças ou mulheres grávidas entrem na área de trabalho.
  - Todas as pessoas que entrem no recinto de trabalho devem ter uma máscara especial destinada a proteger contra tinta de chumbo e gases.
  - Não coma, beba ou fume na área de trabalho.
- Elimine de forma segura as partículas de poeira e outros detritos originados pela remoção.

## Riscos residuais

Apesar do cumprimento das normas de segurança relevantes e da implementação de dispositivos de segurança, não é possível evitar alguns riscos residuais. Estes são:

- diminuição da audição.
- Risco de ferimentos causados por partículas voadoras.
- Risco de queimaduras devido aos acessórios ficarem quentes durante a respectiva utilização.
- Risco de ferimentos devido a uma utilização prolongada.

## Símbolos na ferramenta

A ferramenta apresenta os seguintes pictogramas:



Leia o manual de instruções antes de utilizar o equipamento.

## POSIÇÃO DO CÓDIGO DE DATA

O Código de data, o qual também inclui o ano de fabrico, está impresso na superfície do equipamento.

Exemplo:

2015 XX XX

Ano de fabrico

## Conteúdo da embalagem

A embalagem contém:

- 1 Lixadeira de fixação
- 1 Saco
- 1 Jogo de discos de lixa
- 1 Punção do disco
- 1 Manual de instruções
- Verifique se a ferramenta, as peças ou os acessórios apresentam sinais de danos que possam ter ocorrido durante o transporte.
- Leve o tempo necessário para ler atentamente e compreender todas as instruções neste manual antes de utilizar o equipamento.

## Descrição (Fig. 1)



**ATENÇÃO:** nunca modifique a ferramenta eléctrica nem qualquer um dos seus componentes. Podem ocorrer danos ou lesões pessoais.

- |                                    |                                     |
|------------------------------------|-------------------------------------|
| A. Interruptor para ligar/desligar | E. Reforços de limitação dos discos |
| B. Grampo do disco dianteiro       | F. Grampo do disco traseiro         |
| C. Botão do grampo dianteiro       | G. Grampos laterais                 |
| D. Base/patim                      | H. Abas de suporte                  |
|                                    | I. Adaptador de vácuo               |
|                                    | J. Saco de poeiras                  |

## UTILIZAÇÃO ADEQUADA

A sua lixadeira de mão DWE6411 foi concebida para lixar madeira, plástico e metal num ambiente profissional.

**NÃO** utilize a ferramenta sob condições húmidas, nem na presença de líquidos ou gases inflamáveis.

Esta lixadeira é uma ferramenta eléctrica profissional.

**NÃO** permita que crianças mexam na ferramenta. É necessária supervisão se estas ferramentas forem manuseadas por utilizadores inexperientes.

- Este produto não deve ser utilizado por pessoas (incluindo crianças) que sofram de capacidades físicas, sensoriais ou mentais reduzidas, falta de experiência ou conhecimentos, a menos que estejam acompanhados de uma pessoa que se responsabilize pela sua segurança. As crianças nunca devem ficar sozinhas com este produto.

## Segurança Eléctrica

O motor eléctrico foi concebido apenas para uma voltagem específica. Verifique sempre se a tensão



da tomada de electricidade corresponde à voltagem indicada na placa com os requisitos de alimentação da ferramenta.



A sua ferramenta da DEWALT possui isolamento duplo, em conformidade com a norma EN60745. Por conseguinte, não é necessária qualquer ligação à terra.

Se o cabo de alimentação estiver danificado, este tem de ser substituído por um cabo especialmente preparado, disponível através dos centros de assistência da DEWALT.

## Utilizar uma extensão

Se for necessário utilizar uma extensão, use uma extensão aprovada com 3 núcleos, adequada para a potência de alimentação desta ferramenta (consulte os **Dados técnicos**). O diâmetro mínimo do fio condutor é 1,5 mm<sup>2</sup>; o comprimento máximo da extensão é 30 m.

Se utilizar um enrolador de cabos, desenrole sempre o cabo completamente.

## MONTAGEM E AJUSTES



**ATENÇÃO:** *para reduzir o risco de ferimentos, desligue a unidade e retire a respectiva ficha da tomada de electricidade antes de instalar e retirar acessórios, ajustar ou alterar a configuração do equipamento ou efectuar reparações. Certifique-se de que o gatilho se encontra na posição de ferramenta desligada. Um accionamento acidental da ferramenta pode causar ferimentos.*

## Colocação das folhas de lixa (Fig. 2–6)

### COLOCAÇÃO DAS FOLHAS DE LIXA REGULARES (FIG. 2–5)

1. Suavize o disco de lixa rígido ao puxá-lo para a extremidade de 90° de uma mesa ou outra extremidade recta, conforme ilustrado na Figura 2. Concentre-se em suavizar as extremidades que serão grampeadas.
2. Liberte o grampo do disco traseiro (F) ao puxar para cima as alavancas do grampo lateral (G) e ao desengatar as mesmas das abas (H) na base/patim (D) conforme ilustrado na Figura 3.
3. Desengate o grampo do disco dianteiro (B, Fig. 4) ao aplicar manter pressão no botão do grampo dianteiro (C) enquanto introduz a extremidade de 115 mm (4-1/2") do disco abrasivo sob o grampo do disco dianteiro (B) até alcançar os reforços de limitação dos discos (E). Liberte o grampo do disco dianteiro para prender a dianteira do disco.

4. Estique o disco sobre a base/patim (D) e comece a baixar o grampo do disco traseiro (F) em redor da respectiva posição de bloqueio. Bloqueie uma alavanca do grampo lateral (G) ao colocar a mesma por trás da aba (H, Fig. 5) na base/patim (D) e, em seguida, repita o mesmo procedimento com a segunda alavanca do grampo lateral.
5. Se estiver a utilizar a funcionalidade de extracção de pó, perfure o disco de lixa (consulte **Punção do disco**).

### COLOCAÇÃO DO GANCHO E DAS FOLHAS DE LIXA ORBITAIS (FIG. 6)

1. Coloque a ferramenta numa mesa, com a base/patim (D) para cima.
2. Monte a folha de lixa directamente sobre a base/patim (D).
3. Segure a base/patim com uma mão e alinhe os furos de extracção de pó (L).
4. Pressione a folha com firmeza na base/patim.

## Punção do disco (Fig. 7)

É fornecida uma punção do disco (M) com a sua lixadeira para que possa perfurar o disco de lixa regular para possibilitar a recolha de pó.

### PARA PERFURAR O SEU DISCO DE LIXA

Instale o disco de lixa na ferramenta de acordo com as instruções deste manual. Com a lixadeira desligada e o cabo desligado, coloque a punção do disco no disco de modo às abas nas extremidades da punção ficarem encostados a dois lados adjacentes do patim de lixa, conforme ilustrado. Pressione a punção contra o patim de modo aos 8 pontos penetrarem no disco, conforme ilustrado na Figura 7. (Pressione a punção no patim o máximo possível.) Remova a punção do disco e o disco está pronto.

Um método alternativo de perfuração do disco é o de apertar com firmeza a punção a uma superfície de trabalho adequada. São fornecidos dois furos na punção para este fim. Utilize parafusos de cabeça plana n.º 8. Pressione a lixadeira (com o disco instalado) na punção.

## Extracção do pó (Fig. 1, 8)



**ATENÇÃO:** *Uma vez que o trabalho em madeira com uma lixadeira produz serradura, deve instalar sempre um saco para poeiras concebido em conformidade com as directivas aplicáveis no que respeita a emissão de serradura.*



**ATENÇÃO:** não utilize um saco para poeiras ou um extractor de vácuo sem a devida protecção contra faíscas quando serrar metal.

A ferramenta é fornecida com um adaptador para encaixar um saco para o pó ou um extractor.

A sua lixadeira possui um adaptador de vácuo incorporado (I) que permite a ligação do saco para o pó fornecido (J) ou um sistema de vácuo da oficina. A saída incorporada utiliza a ligação AirLock da DEWALT tornando-a compatível com o extractor do pó da DEWALT.

#### ENCAIXAR O SACO PARA O PÓ

1. Enquanto segura na lixadeira, encaixe o aro do saco para o pó (K) ao adaptador de vácuo (I) conforme ilustrado na Figura 8.
2. Rode o aro (K) no sentido dos ponteiros do relógio para bloquear o saco para o pó (J) no respectivo sítio.

#### ESVAZIAR O SACO PARA O PÓ

1. Enquanto segura na lixadeira, rode o aro (K) no sentido contrário ao dos ponteiros do relógio para desbloquear o saco para o pó (J).
2. Remova o saco para o pó da lixadeira e agite ou bata ligeiramente no saco para o pó para esvaziar.
3. Volte a encaixar o saco para o pó na saída e bloqueie no respectivo sítio ao rodar o aro do saco para o pó no sentido dos ponteiros do relógio.

Poderá reparar que o pó não se irá libertar todo do saco. Isto não irá afectar o desempenho de lixa, mas irá reduzir a eficiência da recolha de pó da lixadeira. Para restaurar a eficiência da recolha de pó da sua lixadeira, accione a mola no interior do saco para o pó quando o estiver a esvaziar e bata com o mesmo na parte lateral da lata de lixo ou do receptáculo de pó.

## FUNCIONAMENTO

### Instruções de utilização



**ATENÇÃO:** Respeite sempre as instruções de segurança e normas aplicáveis.



**ATENÇÃO:** para reduzir o risco de ferimentos, desligue a unidade e retire a respectiva ficha da tomada de electricidade antes de instalar e retirar acessórios, ajustar ou alterar a configuração do equipamento ou efectuar reparações. Certifique-se de que o gatilho se encontra na posição de ferramenta desligada. Um

accionamento accidental da ferramenta pode causar ferimentos.



**ATENÇÃO:**

- Certifique-se de que todos os materiais que pretende lixar estão bem fixos.
- Aplique apenas uma pressão ligeira sobre a peça. A pressão excessiva não melhora o efeito de lixagem e resulta apenas numa maior carga sobre a máquina e rasga o produto abrasivo.
- Evite sobrecargas.



**ATENÇÃO:** Não lixe magnésio!

### Posição correcta das mãos (Fig. 9A, 9B)



**ATENÇÃO:** para reduzir o risco de lesões pessoais graves, coloque **SEMPRE** as mãos na posição correcta, tal como exemplificado na figura.



**ATENÇÃO:** para reduzir o risco de lesões pessoais graves, segure **SEMPRE** a ferramenta com segurança, antecipando uma reacção súbita.

A posição correcta das mãos requer a colocação de uma mão na pega principal ou na parte superior da unidade tal como indicado nas Figuras 9A e 9B.

### Ligar e desligar (Fig. 1)

Para ligar a ferramenta, coloque o interruptor de ligar/desligar (A) na posição I.

Para desligar a ferramenta, coloque o interruptor ligar/desligar na posição O.

### Lixagem

1. Comece pelo lado com areia mais grossa.
2. Enquanto a ferramenta produz marcas de arranhões em todas as direcções, não é necessário lixar com a granulação.
3. Verifique o seu trabalho em intervalos de curta duração.
4. Desligue sempre a ferramenta quando terminar o trabalho e antes de desligar o aparelho da corrente.

### MANUTENÇÃO

A sua ferramenta eléctrica da DEWALT foi concebida para funcionar durante um longo período de tempo com uma manutenção mínima. Uma utilização

continuamente satisfatória depende de uma manutenção apropriada da ferramenta e de uma limpeza regular.



**ATENÇÃO:** para reduzir o risco de ferimentos, desligue a unidade e retire a respectiva ficha da tomada de electricidade antes de instalar e retirar acessórios, ajustar ou alterar a configuração do equipamento ou efectuar reparações. Certifique-se de que o gatilho se encontra na posição de ferramenta desligada. Um accionamento accidental da ferramenta pode causar ferimentos.



## Lubrificação

A sua ferramenta eléctrica não necessita de lubrificação adicional.



## Limpeza



**ATENÇÃO:** retire os detritos e as partículas da caixa da unidade com ar comprimido seco sempre que houver uma acumulação de detritos dentro das aberturas de ventilação e à volta das mesmas. Use uma protecção ocular e uma máscara contra o pó aprovadas ao efectuar este procedimento.



**ATENÇÃO:** nunca utilize dissolventes ou outros químicos abrasivos para limpar as peças não metálicas da ferramenta. Estes químicos poderão enfraquecer os materiais utilizados nestas peças. Utilize um pano humedecido apenas com água e sabão suave. Nunca deixe entrar qualquer líquido para dentro da ferramenta. Da mesma forma, nunca mergulhe qualquer peça da ferramenta num líquido.

- Depois da ferramenta ser utilizada em aplicações de lixagem de metais sem sacos de poeiras, limpe a ferramenta com ar de baixa pressão.

## Acessórios opcionais



**ATENÇÃO:** uma vez que apenas foram testados com este produto os acessórios disponibilizados pela

DEWALT, a utilização de outros acessórios com esta ferramenta poderá ser perigosa. Para reduzir o risco de ferimentos, apenas deverão ser utilizados acessórios recomendados pela DEWALT com este produto.

Consulte o seu revendedor para obter mais informações sobre os acessórios apropriados.

## Proteger o meio ambiente



Recolha separada. Os produtos e baterias indicados com este símbolo não devem ser eliminados em conjunto com resíduos domésticos comuns.

Os produtos e as baterias contêm materiais que podem ser recuperados ou reciclados, o que reduz a procura de matérias-primas. Recicle o equipamento eléctrico de acordo com as disposições locais. Estão disponíveis mais informações em [www.2helpU.com](http://www.2helpU.com).

# TASOHIOMAKONE

## DWE6411

### Onnittelut!

Olet valinnut DEWALT-työkalun. Monien vuosien kokemus, huolellinen tuotekehitys ja innovaatiot tekevät DEWALT-työkaluista luotettavia kumppaneita ammattilaisille.

### Tekniset tiedot

		DWE6411
Jännite	$V_{AC}$	230
Tyyppi		1
Ottoteho	W	230
Laipan koko	mm	108 x 115
Pyörimisnopeus	$\text{min}^{-1}$	14 000
Kierros	mm	1,6
Paino	kg	1,28

Ääni- ja värinäarvot (triakiaalinen vektorisumma) standardin EN60745-2-4 mukaisesti:

$L_{pa}$ (äänipäästön äänenpainetaso)	dB(A)	82
$L_{wa}$ (äänitehotaso)	dB(A)	03
K (määritetyn äänitason lepävarmuus)	dB(A)	3
Tärinäpäästöarvo $a_{T1}$	$\text{m/s}^2$	<4,0
Epävarmuus K =	$\text{m/s}^2$	1,5

Tässä käyttöohjeessa ilmoitettu värinäarvo on mitattu EN60745 -standardin mukaisesti. Sitä voidaan käyttää verrattaessa työkaluja keskenään. Sitä voidaan käyttää arvioitaessa altistumista.



**VAROITUS:** Ilmoitettu värinä esiintyy käytettäessä työkalua sen varsinaiseen käyttötarkoitukseen. Jos työkalua käytetään erilaiseen tarkoitukseen, jos siihen on kiinnitetty erilaisia lisävarusteita tai jos sitä on hoidettu huonosti, värinä voi lisääntyä. Tämä voi vaikuttaa merkittävästi altistumiseen työkalua käytettäessä.

Tärinä vähentyy, kun työkalusta katkaistaan virta tai se toimii tyhjäkäynnillä. Tämä voi vähentää värinää merkittävästi työkalua käytettäessä.

Työkalun käyttäjän altistumista värinälle voidaan vähentää merkittävästi pitämällä työkalu ja sen varusteet

kunnossa, pitämällä kädet lämpiminä ja kiinnittämällä huomiota työn jaksottamiseen.

### Sulakkeet

Eurooppa 230 voltin työkalut 10 ampeerin sulake

### Määritelmät: Turvallisuusohjeet

Alla näkyvät selitykset liittyvät turvallisuuteen. Lue käyttöohje ja kiinnitä huomiota näihin symboleihin.



**VAARA:** Ilmaisee, että on olemassa **hengen- tai vakavan henkilövahingon vaara**.



**VAROITUS:** Ilmoittaa, että on olemassa **hengen- tai vakavan vaaran mahdollisuus**.



**HUOMIO:** Tarkoittaa mahdollista vaaratilannetta. Ellei tilannetta korjata, saattaa aiheutua **lievä tai keskinkertainen loukkaantuminen**.

**HUOMAUTUS:** Viittaa menettelyyn, joka **ei välttämättä aiheuta henkilövahinkoa mutta voi aiheuttaa omaisuusvahingon**.



Sähköiskun vaara!



Tulipalon vaara.



Räjähdyksen vaara.

### EU-yhdenmukaisuusilmoitus

KONEDIREKTIIVI



TASOHIOMAKONE  
DWE6411

DEWALT vakuuttaa, että osiossa **Tekniset tiedot** kuvatut tuotteet täyttävät seuraavat määräykset: 2006/42/EY, EN60745-1:2009 +A11:2010, EN60745-2-4:2009 +A11:2011.

Nämä tuotteet täyttävät myös direktiivien 2004/108/EY (19.4.2016 saakka), 2014/30/EU (20.4.2016 alkaen) ja 2011/65/EU vaatimukset. Saat lisätietoja ottamalla yhteyden DEWALTiin. Osoitteet näkyvät käyttöohjeen takasivulla.

Allekirjoittaja vastaa teknisistä tiedoista ja antaa tämän vakuutuksen DEWALTin puolesta.



Markus Rompel  
Director Engineering  
DEWALT, Richard-Klinger-Strasse 11,  
D-65510, Idstein, Germany  
25.09.2015



**VAROITUS:** Loukkaantumisriskin vähentämiseksi lue tämä käyttöohje.

## Sähkötyökalun yleiset turvallisuusvaroitukset



**VAROITUS! Lue kaikki turvallisuusvaroitukset ja ohjeet.** Jos varoituksia ja ohjeita ei noudateta, on olemassa sähköiskun, tulipalon ja/tai vakavan henkilövahingon vaara.

### SÄILYTÄ KAIKKI VAROITUKSET JA OHJEET MYÖHEMPÄÄ KÄYTTÖÄ VARTEN

Näissä varoituksissa käytettävä sähkötyökalu- ilmaus viittaa verkkovirtaan yhdistettävään tai akkukäyttöiseen työkaluun.

#### 1) TYÖSKENTELYALUEEN TURVALLISUUS

- Pidä työskentelyalue siistinä ja kirkkaasti valaistuna.** Onnettomuuksia sattuu herkemmin epäsiistissä tai huonosti valaistussa ympäristössä.
- Älä käytä sähkötyökaluja, jos on olemassa räjähdysvaara esimerkiksi syttyvien nesteiden, kaasujen tai pölyn vuoksi.** Sähkötyökalujen aiheuttamat kipinät voivat sytyttää pölyn tai kaasut.
- Pidä lapset ja sivulliset kaukana käyttäessäsi sähkötyökalua.** Keskittymiskyvyn herpaantuminen voi aiheuttaa hallinnan menettämisen.

#### 2) SÄHKÖTURVALLISUUS

- Pistokkeen ja pistorasian on vastattava toisiaan. Älä koskaan tee pistokkeeseen mitään muutoksia. Älä yhdistä maadoitettua sähkötyökalua jatkojohtoon.** Sähköiskun vaara vähenee, jos pistokkeisiin ei tehdä muutoksia ja ne yhdistetään vain niille tarkoitettuihin pistorasioihin.
- Älä kosketa maadoituksessa käytettäviin pintoihin, kuten putkiin, lämpöpattereihin ja jäähdytyslaitteisiin.** Voit saada sähköiskun, jos kehosi on maadoitettu.

- Älä altista sähkötyökaluja sateelle tai kosteudelle.** Sähkötyökaluun menevä vesi lisää sähköiskun vaaraa.
- Älä vaurioita sähköjohtoa. Älä kannata työkaluja sähköjohtosta tai vedä pistoketta pistorasiasta sähköjohtoa avulla. Pidä sähköjohto kaukana kuumuudesta, öljystä, terävistä reunoista tai liikkuvista osista.** Vaurioituneet tai sokeutuneet johdot lisäävät sähköiskun vaaraa.
- Jos käytät sähkötyökalua ulkona, käytä vain ulkokäyttöön tarkoitettua jatkojohtoa.** Ulkokäyttöön tarkoitettujen sähköjohtojen käyttäminen vähentää sähköiskun vaaraa.
- Jos sähkötyökalua on käytettävä kosteassa paikassa, käytä vikavirtasuojaa.** Tämä vähentää sähköiskun vaaraa.

#### 3) HENKILÖSUOJAUS

- Käyttäessäsi sähkötyökalua pysy valppaana, keskity työhön ja käytä tervettä järkeä. Älä käytä tätä työkalua ollessasi väsynyt tai alkoholin, huumeiden tai lääkkeiden vaikutuksen alaisena.** Keskittymisen herpaantuminen hetkeksikin sähkötyökalua käytettäessä voi aiheuttaa vakavan henkilövahingon.
- Käytä henkilösuojausvarusteita. Käytä aina suojalaseja.** Hengityssuojaimen, liukumattomien turvajalkineiden, kypärän ja kuulosuojaimen käyttäminen vähentää henkilövahinkojen vaaraa.
- Estä tahaton käynnistäminen. Varmista, että virtakytkin on OFF-asennossa, ennen kuin kytket sähkötyökalun pistorasiaan, yhdistät siihen akun, nostat työkalun käteesi tai kannat sitä.** Sähkötyökalun kantaminen sormi virtakytkimellä lisää onnettomuusvaaraa.
- Poista kaikki säätöavaimet tai vääntimet ennen sähkötyökalun käynnistämistä.** Sähkötyökalun pyörittävään osaan jäänyt säätöavain tai väännin voi aiheuttaa henkilövahingon.
- Älä kurkottele. Seiso aina vakaasti tasapainossa.** Näin voit hallita sähkötyökalua paremmin odottamattomissa tilanteissa.
- Pukeudu oikein. Älä käytä löysiä vaatteita tai koruja. Pidä hiukset, vaatteet ja kädet loitolla liikkuvista osista.** Löysät vaatteet, korut tai pitkät hiukset voivat tarttua liikkuviin osiin.
- Jos käytettävissä on laitteita pölyn ottamiseksi talteen, käytä niitä.** Pölyn ottaminen talteen voi vähentää pölyn aiheuttamia vaaroja.

#### 4) SÄHKÖTYÖKALUISTA HUOLEHTIMINEN

- a) **Älä kohdistaa sähkötyökaluun liikaa voimaa. Valitse käyttötarkoituksen kannalta oikea sähkötyökalu.** Sähkötyökalu toimii paremmin ja turvallisemmin, kun sitä käytetään sille suunniteltuun käyttötarkoitukseen.
- b) **Älä käytä työkalua, jos virtakytkin ei toimi.** Jos sähkötyökalua ei voi hallita kytkimen avulla, se on vaarallinen ja se on korjattava.
- c) **Katkaise sähkötyökalusta virta ja irrota sen pistoke pistorasiasta tai irrota akku siitä ennen säätämistä, varusteiden vaihtamista tai sähkötyökalun asettamista säilytykseen.** Näin voit vähentää vahingossa käynnistymisen aiheuttaman henkilövahingon vaaraa.
- d) **Varastoi sähkötyökaluja lasten ulottumattomissa. Älä anna sähkötyökaluihin tottumattomien tai näihin ohjeisiin perehtymättömien henkilöiden käyttää sähkötyökaluja.** Sähkötyökalut ovat vaarallisia kouluttamattomien käyttäjien käsissä.
- e) **Pidä sähkötyökalut kunnossa. Tarkista liikkuvat osat, niiden kiinnitys, osien eheys ja muut toimintaan vaikuttavat tekijät. Jos havaitset vaurioita, korjauta sähkötyökalu ennen niiden käyttämistä.** Huonosti kunnossapidetyt sähkötyökalut aiheuttavat onnettomuuksia.
- f) **Pidä leikkaavat pinnat terävinä ja puhtaina.** Kunnossa pidettyjen leikkaavien teräviä reunoja sisältävien työkalut todennäköisyys jumiutua vähenee, ja niitä on helpompi hallita.
- g) **Käytä sähkötyökalua ja sen tarvikkeita, kuten poranteriä, näiden ohjeiden mukaisesti. Ota työskentelyolosuhteet ja tehtävä työ huomioon.** Jos sähkötyökalua käytetään näiden ohjeiden vastaisesti, voi syntyä vaaratilanne.

#### 5) HUOLTO

- a) **Korjauta työkalu valtuutetulla asentajalla. Varaosina on käytettävä vain alkuperäisiä vastaavia osia.** Tämä varmistaa sähkötyökalun turvallisuuden.

### Lisäturväsääntöjä hiomakoneille



**VAROITUS:** Ole erityisen varovainen hioussasi tiettyjä puulajeja (esimerkiksi pyökki tai tammi), joista voi irrota myrkyllistä hiomapölyä. Käytä kasvosuojusta, joka on erityisesti tarkoitettu suojaamaan myrkyllisiltä pölyhiukkasilta ja höyryiltä, ja varmistaa,

että kaikki työskentelyalueella olevat ja sinne tulevat henkilöt käyttävät suojarusteita.



**VAROITUS:** Käytä työkalua paikassa, jossa on kunnollinen ilmanvaihto, kun hiot rautapitoisia metalleja. Älä käytä työkalua helposti syttyvien nesteiden, kaasujen tai pölyn läheisyydessä. Hionnassa syntyvät kipinät tai kuumat hiukkaset sekä moottorissa syntyvät kipinät voivat sytyttää helposti syttyvän materiaalin.



**VAROITUS:** On suositeltavaa käyttää jäännösvirtalaitetta, jonka jäännösvirtaluoitus on korkeintaan 30 mA.

### Maalin hiominen



**VAROITUS:** Noudata maalin hiontaan soveltuvia säädöksiä. Huomioi erityisesti seuraavat:

- Käytä pölynimulaitetta aina, kun se on mahdollista.
- Noudata erityistä varovaisuutta, kun hiot mahdollisesti lyijypohjaista maalia:
  - Älä päästä lapsia tai raskaana olevia naisia työalueelle.
  - Kaikkien työalueelle tulevien henkilöiden on käytettävä kasvosuojusta, joka on erityisesti tarkoitettu suojaamaan lyijypitoisen maalin tuottamalta pölyltä ja kaasulta.
  - Älä syö, juo tai tupakoi työalueella.
- Hävitä pöly ja muu hiontajäte ympäristöstävällisesti.

### Jäännösvaarat

Tiettyjä muita riskejä ei voi välttää, vaikka noudatat kaikkia turvamääräyksiä ja käytät turvalaitteita. Niitä ovat seuraavat:

- kuulovauriot
- Lentävien kappaleiden aiheuttamat henkilövahingot.
- Käytön aikana kuumenevien lisävarusteiden aiheuttamat palovammat.
- Pitkäaikaisen käyttämisen aiheuttamat henkilövahingot.

### Työkalun merkinnät

Työkalussa on seuraavat kuvamerkinnot:



Lue käyttöohjeet ennen käyttämistä.

**PÄIVÄMÄÄRÄKOODIN PAIKKA**

Päivämääräkoodi on merkitty koteloon. Se sisältää myös valmistusvuoden.

Esimerkki:

2015 XX XX

Valmistusvuosi

**Pakkauksen sisältö**

Pakkauksen sisältö:

- 1 Hiomakone
- 1 Pölypussi
- 1 Hiomapaperiarkki
- 1 Paperinlävistin
- 1 Käyttöohje

- *Tarkista, onko työkalussa, osissa tai lisävarusteissa kuljetusvaurioita.*
- *Lue tämä käyttöohje huolellisesti ennen tuotteen käyttämistä.*

**Kuvaus [Kuva (Fig.) 1]**

**VAROITUS:** Älä tee sähkötyökaluun tai sen osiin mitään muutoksia. Muutoin voi aiheutua omaisuus- tai henkilövahinkoja.

- |                      |                          |
|----------------------|--------------------------|
| A. Virtakytkin       | G. Sivusalvat            |
| B. Etupaperinpidike  | H. Kiinnityskieleke      |
| C. Etupidikkein      | I. Pölynpoiston liitäntä |
| D. Hiomalevy         | J. Pölypussi             |
| E. Paperinpidäkkeet  | K. Pölypussin laippa     |
| F. Takapaperinpidike |                          |

**KÄYTTÖTARKOITUS**

Tasohiomakone DWE6411 on suunniteltu puun, metallin ja muovien ammattimaiseen hiomiseen.

**ÄLÄ** käytä kosteissa olosuhteissa tai jos laitteen lähellä on syttyviä nesteitä tai kaasuja.

Tämä hiomakone on ammattimainen sähkötyökalu.

**ÄLÄ** anna lasten koskea laitteeseen. Kokemattomat henkilöt saavat käyttää tätä laitetta vain valvotusti.

- Tämä tuote ei ole tarkoitettu henkilöiden (mukaan lukien lapset) käytettäväksi, joiden fyysiset, sensoriset tai henkiset kyvyt tai kokemus, tietämys tai taidot ovat rajalliset, ellei heistä vastuussa oleva henkilö huolehdi heidän turvallisuudestaan. Lapsia ei koskaan saa jättää yksin tämän tuotteen kanssa.

**Sähköturvallisuus**

Sähkömoottori toimii vain yhdellä jännitteellä. Tarkista aina, että virtalähde vastaa arvokilvessä ilmoitettua jännitettä.



Tämä DEWALT-työkalu on kaksoisieristetty standardin EN60745 mukaisesti, joten maadoitusjohdinta ei tarvita.

Jos johto on vaurioitunut, se täytyy vaihtaa erityisvalmisteiseen johtoon, joka on saatavissa DEWALTin huolto pisteistä.

**Jatkojohdon käyttäminen**

Jos on käytettävä jatkojohtoa, käytä tälle työkalulle soveltuva 3-kaapelista jatkojohtoa. Lisätietoja on kohdassa **Tekniset tiedot**. Johdinten pienin koko on 1,5 mm<sup>2</sup> ja suurin pituus 30 m.

Jos käytät jatkojohtokelaa, kelaa johto aina täysin auki.

**KOKOAMINEN JA SÄÄTÄMINEN**

**VAROITUS: Loukkaantumista varten vähentämiseksi katkaise laitteesta virta ja irrota pistoke pistorasiasta ennen varusteiden asentamista tai irrottamista sekä ennen säätöjen ja korjausten tekemistä.** Varmista, että virtakytkin on OFF-asennossa. Jos laite käynnistyy vahingossa, voi aiheutua loukkaantumisen.

**Hiomapaperien kiinnittäminen (Kuvat 2–6)****TAVALLISTEN HIOMAPAPERIEN KIINNITTÄMINEN (KUVAT 2–5)**

1. Pehmitä jäykkää hiekkapaperia vetämällä sitä suorakulmisen reunan yli (esim. pöydänkulma) kuvassa 2 näkyvällä tavalla. Pehmitä erityisesti kiinnitettäviä reunoja.
2. Vapauta takapaperinpidike (F) nostamalla sivusalvat (G) irti hiomalevyn (D) kiinnityskielekkeistä (H) kuvassa 3 näkyvällä tavalla.
3. Irrota etupaperinpidike (B, kuva 4) painamalla yhtäjaksoisesti etupidikkeinettä (C) ja asettamalla hiomapaperin 115 mm:n reuna etupaperinpidikkeen (B) alle, kunnes se osuu paperinpidäkkeisiin (E). Vapauta etupaperinpidike paperin etuosan kiinnittämistä varten.
4. Pingota paperi hiomalevyn (D) päälle ja ala kääntää takapaperinpidikettä (F) lukitusasentoon. Lukitse ensin toinen sivusalpa (G) asettamalla se hiomalevyn (D) kiinnityskielekkeen (H, kuva 5) taakse ja sitten toinen.
5. Jos käytät pölynpoisto-ominaisuutta, rei'itä hiekkapaperi (katso kohta **Paperinlävistin**).

**KIINNITYSKOUKKU JA SILMUKKAHIOMA-ARKIT (KUVA 6)**

1. Aseta työkalu pöydälle hiomalevy (D) ylöspäin.
2. Aseta hioma-arkki hiomalevyn (D) päälle.
3. Pidä hiomalevystä yhdellä kädellä ja kohdista pölynpoistoaukot (L).
4. Paina arkki tiukasti hiomalevyä vasten.

**Paperinlävistin (Kuva 7)**

Hiomakoneen mukana tulee paperinlävistin (M), jolla voit rei'ittää tavallista hiomapaperia pölynkeräyksen mahdollistamiseksi.

**HIOMAPAPERIN REI'ITTÄMINEN**

Asenna hiekkapaperi työkaluun tämän käyttöoppaan ohjeiden mukaisesti. Varmista, että hiomakone on pois päältä ja irrotettu virtälähteestä. Aseta sitten paperinlävistin kuvan mukaisesti paperin päälle siten, että lävistimen reunojen kielekkeet ovat vasten hiomalevyn rinnakkaisia sivuja. Paina paperinlävistin hiomalevyä vasten siten, että kahdeksan kohtaa lävistävät paperin kuvan 7 mukaisesti. (Paina lävistintä hiomalevyä vasten niin pitkälle kuin mahdollista.) Poista paperinlävistin, ja paperi on valmis.

Toinen tapa rei'ittää paperi on kiinnittää lävistin tiukasti sopivalle työpinnalle. Tätä tapaa varten lävistimessä on kaksi reikää. Käytä #8 litteäpäisiä ruuveja. Paina hiomakonetta (paperi kiinnitetynä) lävistintä vasten.

**Pölyn poistaminen (Kuvat 1, 8)**

**VAROITUS:** Koska hiomakoneen käyttö puulla tuottaa pölyä, asenna aina pölypussi, joka on suunniteltu pölynpoistoa koskevien sovellettavien direktiivien mukaan.



**VAROITUS:** Älä käytä pölypussia tai pölynpoistolaitetta ilman sopivaa kipinäsuojausta, kun hiot metallia.

Työkalussa on sovitin pölypussin tai pölynpoistolaitteen liittämiseen.

Hiomakoneessa on pölynpoiston liitäntä (I), johon voidaan liittää mukana tuleva pölypussi (J) tai verstaan pölynpoistojärjestelmä. Sisään rakennettu poistoaukko käyttää DEWALT AirLock -liitäntää, minkä ansiosta se on yhteensopiva DEWALT-pölynpoistolaitteen kanssa.

**PÖLYPUSSIN LIITTÄMINEN**

1. Pidä kiinni hiomakoneesta ja aseta pölypussin laippa (K) pölynpoiston liitäntään (I) kuvan 8 mukaisesti.
2. Lukitse pölypussi (J) paikalleen kääntämällä laippaa (K) myötäpäivään.

**PÖLYPUSSIN TYHJENTÄMINEN**

1. Pidä kiinni hiomakoneesta ja avaa pölypussin (J) lukitus kääntämällä laippaa (K) vastapäivään.
2. Poista pölypussi hiomakoneesta ja tyhjennä pussi pölystä ravistamalla tai taputtamalla varovasti.
3. Kiinnitä pölypussi takaisin liitäntään ja lukitse se paikalleen kääntämällä pölypussin laippaa myötäpäivään.

Pussi ei välttämättä tyhjene täysin. Se ei vaikuta hiontaan, mutta pienentää hiomakoneen pölynkeräysetehoa. Voit palauttaa hiomakoneen pölynkeräysetehoa painamalla pölypussin sisällä olevaa joustaa tyhjennyksen aikana ja napauttamalla sitä roskasäiliön reunaan.

**KÄYTTÖ****Käyttöohjeet**

**VAROITUS:** Noudata aina turvallisuusohjeita ja soveltuvia säädöksiä.



**VAROITUS: Loukkaantumisvaaran vähentämiseksi katkaise laitteesta virta ja irrota pistoke pistorasiasta ennen varusteiden asentamista tai irrottamista sekä ennen säätöjen ja korjausten tekemistä.** Varmista, että virtakytkin on OFF-asennossa. Jos laite käynnistyy vahingossa, voi aiheutua loukkaantuminen.



**VAROITUS:**

- Varmista, että kaikki hiottavat materiaalit ovat tukevasti paikoillaan.
- Paina työkalua vain varovaisesti. Liiallinen painaminen ei paranna hiontatulosta vaan aiheuttaa liiallisen paineen koneelle ja aiheuttaa hiontalakan repeämisen.
- Vältä ylikuormittamista.



**VAROITUS:** Älä hio magnesiumia.

**Käsien oikea asento (Kuvat 9A, 9B)**

**VAROITUS:** Vakavan henkilövahinkovaaran välttämiseksi käden on **AINA** oltava oikeaoppisessa asennossa kuvan mukaisesti.



**VAROITUS:** Voit vähentää vakavan henkilövahingon vaaraa pitelemällä työkalua **AINA** tiukassa otteessa.



Oikea käsien asento edellyttää, että toisella kädellä pidetään pääkahvasta tai hiomakoneen päältä kuvien 9A ja 9B mukaisesti.

## Käynnistys ja pysäytys (Kuva 1)

Kytke työkalu päälle painamalla virtakytkin (A) asentoon I.

Voit pysäyttää laitteen kääntämällä virtakytkimen asentoon O.

## Hionta

1. Aloita karkeimmalla karkeudella.
2. Koska työkalu tuottaa pieniä hankausjälkiä joka suuntaan, ei ole tarpeen hioa syiden suuntaan.
3. Tarkista työ lyhyin väliajoin.
4. Sammuta työkalu aina, kun työ on valmis ja ennen kuin otat pistokkeen pois pistorasiasta.

## KUNNOSSAPITO

DEWALT-työkalusi on suunniteltu käytettäväksi pitkään ja edellyttämään vain vähän kunnossapitoa. Oikea käsittely ja säännöllinen puhdistus varmistavat laitteen ongelmattoman toiminnan.



**VAROITUS: Loukkaantumisvaaran vähentämiseksi katkaise laitteesta virta ja irrota pistoke pistorasiasta ennen varusteiden asentamista tai irrottamista sekä ennen säätöjen ja korjausten tekemistä.** Varmista, että virtakytkin on OFF-asennossa. Jos laite käynnistyy vahingossa, voi aiheutua loukkaantuminen.



## Voiteleminen

Tätä sähkötyökalua ei tarvitse voidella.



## Puhdistaminen



**VAROITUS:** Puhalla lika ja pöly kotelosta kuivalla ilmalla, kun sitä kertyy ilmanvaihtoaukkoihin tai niiden ympärille. Käytä tällöin hyväksytyjä silmäsuojuksia ja hengityssuojainta.



**VAROITUS:** Älä koskaan puhdista muita kuin metallipintoja liuottimien tai muiden voimakkaiden kemikaalien avulla. Nämä kemikaalit voivat heikentää näissä osissa käytettyjä materiaaleja. Käytä

vain vedellä ja miedolla pesuaineella kostutettua kangasta. Älä päästä mitään nestettä laitteen sisään. Älä upota mitään laitteen osaa nesteeseen.

- Kun työkalua on käytetty metallinhiontasovelluksissa ilman pölypussia, puhdista työkalu paineilmalla alhaisella paineella.

## Lisävarusteet



**VAROITUS:** Muita kuin DEWALT-lisävarusteita ei ole testattu tämän työkalun kanssa, joten niiden käyttäminen voi olla vaarallista. Käytä tämän laitteen kanssa vain DEWALTin suosittelemia varusteita vahingoittumisvaaran vähentämiseksi.

Saat lisätietoja jälleenmyyjästäsi.

## Ympäristön suojeleminen



Erilliskeräys. Tuotteita ja akkuja, joissa on tämä merkintä, ei saa hävittää tavallisen kotitalousjätteen mukana.

Tuotteet ja akut sisältävät materiaaleja, jotka voidaan kerätä tai kierrättää uudelleen käyttöä varten. Kierrätä sähkölaitteet ja akut paikallisten määräyksien mukaisesti. Lisätietoa on saatavilla osoitteesta [www.2helpU.com](http://www.2helpU.com)

# HANDSLIPMASKIN

## DWE6411

### Gratulerar!

Du har valt ett DEWALT-verktyg. År av erfarenhet samt grundlig produktutveckling och innovation gör DEWALT till en av de pålitligaste partnerna för användare av fackmannamässiga elverktyg.

### Tekniska data

		DWE6411
Spänning	$V_{AC}$	230
Typ		1
Ineffekt	W	230
Storlek på dyna	mm	108 x 115
Varvtal	$\text{min}^{-1}$	14 000
Bana	mm	1,6
Vikt	kg	1,28

Buller- och vibrationsvärden (triaxvektor-summa) i enlighet med EN60745-2-4:

$L_{pa}$ (emissionsljudtrycksnivå)	dB(A)	82
$L_{wa}$ (ljudeffektnivå)	dB(A)	93
K (osäkerhet för angiven ljudnivå)	dB(A)	3

Vibrationsemissionsvärde $a_{h1}$	$\text{m/s}^2$	<4,0
Osäkerhet K	$\text{m/s}^2$	1,5

Den emissionsnivå för vibration som anges i detta informationsblad har uppmätts i enlighet med en standardiserad test som anges i EN60745, och den kan användas för att jämföra ett verktyg med ett annat. Den kan användas för att få fram en preliminär uppskattning av exponering.



**WARNING:** Den angivna emissionsnivån för vibration gäller vid verktygets huvudsakliga användning. Om verktyget emellertid används för andra tillämpningar, med andra tillbehör, eller om det är dåligt underhållet kan vibrationen avvika. Detta kan avsevärt öka exponeringsnivån under hela dess arbetstid.

En uppskattning av exponeringsnivån för vibrationer bör dessutom ta med i beräkningen de gånger verktyget är avstängt, eller när det är igång utan att utföra sitt arbete. Detta kan avsevärt minska exponeringsnivån under hela dess arbetstid.

Identifiera ytterligare säkerhetsåtgärder för att skydda handhavaren mot verkningarna av vibration, såsom att: underhålla verktyget och tillbehören, hålla händerna varma, organisera arbetsgången.

### Säkringar

Europa	230 Volt verktyg	10 Ampere, starkström
--------	------------------	-----------------------

### Definitioner: Säkerhetsriktlinjer

Nedanstående definitioner beskriver allvarlighetsnivån för varje signalord. Var god läs handboken och uppmärksamma dessa symboler.



**FARA:** Indikerar en omedelbart riskfylld situation som, om den inte undviks, **kommer att resultera i dödsfall eller allvarlig personskada.**



**WARNING:** Indikerar en potentiellt riskfylld situation som, om den inte undviks, **skulle kunna resultera i dödsfall eller allvarlig personskada.**



**SE UPP!** Indikerar en potentiellt riskfylld situation som, om den inte undviks, **kan resultera i mindre eller medelmåttig personskada.**

**OBSERVERA:** Anger en praxis som **inte är relaterad till personskada** som, om den inte undviks, **skulle kunna resultera i egendomsskada.**



Anger risk för elektrisk stöt.



Anger risk för eldsvåda.



Anger explosionsrisk.

### EC-Försäkran om överensstämmelse

#### MASKINDIREKTIV



#### HANDSLIPMASKIN DWE6411

DEWALT försäkrar att dessa produkter, beskrivna under **tekniska data**, uppfyller: 2006/42/EG, EN60745-1:2009 +A11:2010, EN60745-2-4:2009 +A11:2011.

Dessa produkter uppfyller också direktiv 2004/108/EG (till 19.04.2016), 2014/30/EU (från 20.04.2016) och 2011/65/EU. För mer information, var god kontakta DEWALT på följande adress eller se handbokens baksida.

Undertecknad är ansvarig för sammanställning av den tekniska filen och gör denna försäkran på uppdrag av DEWALT.



Markus Rompel  
Teknisk chef  
DEWALT, Richard-Klinger-Strasse 11,  
D-65510, Idstein, Tyskland  
25.09.2015



**WARNING:** För att minska risken för personskada, läs instruktionshandboken.

## Säkerhetsvarningar, Allmänt Elverktyg



**WARNING! Läs alla säkerhetsvarningar och alla instruktioner.** Underlåtenhet att följa varningarna och instruktionerna kan resultera i elektrisk stöt, eldsvåda och/eller allvarlig personskada.

### SPARA ALLA VARNINGAR OCH INSTRUKTIONER FÖR FRAMTIDA REFERENS

Termen "elverktyg" i varningarna syftar på ditt starkströmsdrivna (sladdanslutna) elverktyg eller batteridrivna (sladdlösa) elverktyg.

#### 1) SÄKERHET PÅ ARBETSOMRÅDET

- Håll arbetsområdet rent och ordentligt upplyst.** Belamrade eller mörka områden inbjuder till olyckor.
- Använd inte elektriska verktyg i explosiva atmosfärer, såsom i närvaron av lättantändliga vätskor, gaser eller damm.** Elektriska verktyg ge upphov till gnistor som kan antända dammet eller ångorna.
- Håll barn och åskådare borta meda du arbetar med ett elverktyg.** Distractioner kan göra att du förlorar kontrollen.

#### 2) ELEKTRISK SÄKERHET

- Kontakterna till elverktuget måste matcha uttaget. Modifiera aldrig kontakten på något sätt. Använd inte några adapterpluggar med jordanslutna (jordade) elektriska verktyg.** Omodifierade kontakter och matchande uttag minskar risken för elektrisk stöt.

- Undvik kroppskontakt med jordanslutna eller jordade ytor såsom rör, värmeelement, spisar och kylskåp.** Det finns en ökad risk för elektrisk chock om din kropp är jordansluten eller jordad.
- Utsätt inte elektriska verktyg för regn eller våta förhållanden.** Vatten som kommer in i ett elverktyg ökar risken för elektrisk stöt.
- Missbruka inte sladden. Använd aldrig sladden till att bära, dra eller koppla bort elverktuget från strömmen. Håll sladden borta från värme, olja, skarpa kanter eller rörliga delar.** Skadade eller tilltrasslade sladdar ökar risken för elektrisk stöt.
- När du arbetar med ett elverktyg utomhus, använd en förlängningsladd som passar för utomhusanvändning.** Användning av en sladd som passar för utomhusanvändning minskar risken för elektrisk stöt.
- Om arbete med ett elverktyg i en fuktig lokal är oundvikligt, använd ett uttag som är skyddat med jordfelsbrytare (RCD).** Användning av en RCD minskar risken för elektrisk stöt.

#### 3) PERSONLIG SÄKERHET

- Var vaksam, ha koll på vad du gör och använd sunt förnuft när du arbetar med ett elverktyg. Använd inte ett elverktyg när du är trött eller påverkad av droger, alkohol eller medicinering.** Ett ögonblicks ouppmärksamhet när du arbetar med elektriska verktyg kan resultera i allvarlig personskada.
- Använd personlig skyddsutrustning. Bär alltid ögonskydd.** Skyddsutrustning såsom dammfilterskydd, halksäkra säkerhetsskor, skyddshjälm eller hörselskydd som används för lämpliga förhållanden minskar personskador.
- Förebygg oavsiktlig igångsättning. Se till att strömbrytaren är i fränläge innan du ansluter till strömkällan och/eller batteripaketet, plockar upp eller bär verktyget.** Att bära elektriska verktyg med ditt finger på strömbrytaren eller att strömsätta elektriska verktyg som har strömbrytaren på är att invitera olyckor.
- Avlägsna eventuell justeringsnyckel eller skiftnyckel innan du sätter på elverktuget.** En skiftnyckel eller en nyckel som sitter kvar på en roterande del av elverktuget kan resultera i personskada.
- Böj dig inte för långt. Bibehåll alltid ordentligt fotfäste och balans.** Detta möjliggör bättre kontroll av elverktuget i oväntade situationer.

- f) **Klä dig ändamålsenligt. Bär inte lösa kläder eller smycken. Håll hår, beklädnad och handskar borta från delar i rörelse.** Lösa kläder, smycken eller långt hår kan fastna i delar i rörelse.
- g) **Om det finns anordningar för anslutning av apparater för dammtrensning och insamling, se till att dessa är anslutna och används på ett korrekt sätt.** Användning av dammuppsamling kan minska dammrelaterade faror.

#### 4) ANVÄNDNING OCH SKÖTSEL AV ELVERKTYG

- a) **Tvinga inte elverktuget. Använd det korrekta elverktuget för din tillämpning.** Det korrekta elverktuget gör arbetet bättre och säkrare vid den hastighet för vilket det konstruerades.
- b) **Använd inte elverktuget om strömbrytaren inte sätter på och stänger av det.** Ett elverktuget som inte kan kontrolleras med strömbrytaren är farligt och måste repareras.
- c) **Ta ur kontakten från strömkällan och/eller batteripaketet från elverktuget innan du gör några justeringar, byter tillbehör eller lägger elverktuget i förvaring.** Sådana förebyggande säkerhetsåtgärder minskar risken att oavsiktligt starta elverktuget.
- d) **Förvara elektriska verktyg som inte används utom räckhåll för barn, och låt inte personer som är obekanta med elverktuget eller med dessa instruktioner använda elverktuget.** Elektriska verktyg är farliga i händerna på utbildade användare.
- e) **Underhåll elektriska verktyg. Kontrollera för feljustering eller om rörliga delar har fastnat, bristning hos delar och andra eventuella förhållanden som kan komma att påverka elverktugets funktion. Om det är skadat, se till att elverktuget blir reparerat före användning.** Många olyckor orsakas av dåligt underhållna elektriska verktyg.
- f) **Håll kapningsverktyg vassa och rena.** Ordentligt underhållna kapningsverktyg med vassa sågkanter är mindre sannolika att fastna och är lättare att kontrollera.
- g) **Använd elverktuget, tillbehören och verktygssatserna, etc. i enlighet med dessa instruktioner, och ta hänsyn till arbetsförhållandena och det arbete som ska utföras.** Användningen av elverktuget för andra verksamheter än de som det är avsett för skulle kunna resultera i en farlig situation.

#### 5) SERVICE

- a) **Se till att ditt elverktuget får service av en kvalificerad reparatör, som endast använder identiska ersättningsdelar.**

Detta säkerställer att elverktugets säkerhet bibehålls.

### Ytterligare specifika säkerhetsregler för slipmaskiner



**VARNING:** Var speciellt försiktig vid slipning av trämaterial (t.ex. bok, ek) och metall som kan avge giftigt slipdamm. Använd en specialkonstruerad ansiktsmask som skyddar mot giftigt damm och ångor och se till att personer som vistas inom eller i närheten av arbetsområdet också är skyddade.



**VARNING:** Använd detta verktyg i välventilerade utrymmen vid slipning av järnhaltiga metaller. Använd inte verktyget i närheten av brandfarliga vätskor, gaser eller damm. Gnistor eller varma partiklar från slipningen eller ljusbågar från motorn kan antända brännbart material.



**VARNING:** Vi rekommenderar användning av en jordfelsbrytare med en klassning på högst 30 mA.

### Färgslipning



**VARNING:** Lakta gällande föreskrifter vid slipning av målarfärg. Var särskilt uppmärksam på följande:

- Använd om möjligt dammsugningsutrustning.
- Var särskilt försiktig vid slipning av färger som kan vara blybaserade:
  - Låt aldrig barn eller gravida kvinnor vistas på arbetsplatsen.
  - Alla personer som kommer in i arbetsområdet ska bära masker som är speciellt utformade för att skydda mot damm och ångor från blyfärger.
  - Ät, drick och rök inte på arbetsplatsen.
- Släng damm och annat avlägsnat avfall på miljösäker plats.

### Kvarvarande risker

Trots att alla relevanta säkerhetsföreskrifter följs och säkerhetsanordningar används kan vissa ytterligare risker inte undvikas. Dessa är:

- Skador på hörseln.
- Risk för personskada på grund av flygande partiklar.
- Risk för brännskador på grund av att tillbehör blir heta under användning.
- Risk för personskada på grund av långvarig användning.

## Märkningar på verktyg

Följande symboler finns på verktyget:



Läs instruktionshandboken före användning.

### PLACERING AV DATUMKOD

På kåpan finns datumkoden som också inkluderar tillverkningsåret.

Exempel:

2015 XX XX

Tillverkningsår

## Förpackningens innehåll

Förpackningen innehåller:

- 1 Handslipmaskin
- 1 Damppåse
- 1 Slippappersark
- 1 Hålslag
- 1 Instruktionshandbok

- *Kontrollera om det finns skador på verktyget, delarna eller tillbehören som kan ha uppstått under transport.*
- *Ta dig tid att grundligt läsa och förstå denna bruksanvisning före användning.*

## Beskrivning (fig. 1)



**VARNING:** *Modifiera aldrig elverktyget eller någon del av det. Skada eller personskada skulle kunna uppstå.*

- |                              |                         |
|------------------------------|-------------------------|
| A. Strömbrytare              | G. Sidklämmor           |
| B. Främre pappersklämna      | H. Fasthållande filikar |
| C. Knapp för främre klämna   | I. Dammsugaradapter     |
| D. Basplatta/dyna            | J. Damppåse             |
| E. Pappersavgränsande ribbor | K. Krage för damppåse   |
| F. Bakre pappersklämna       |                         |

### AVSEDD ANVÄNDNING

Din DWE6411 handslipmaskin har konstruerats för slipning av trä, metall och plast i en yrkesmässig miljö.

**ANVÄND INTE** under våta förhållanden eller i närvaro av lättantändliga vätskor eller gaser.

Denna slipmaskin är ett fackmannamässigt elverktyg.

**LÅT INTE** barn komma i kontakt med verktyget. Övervakning krävs när oerfarna användare använder detta verktyg.

- Denna produkt är inte avsedd att användas av personer (inklusive barn) med nedsatt fysisk, sensorisk eller mental förmåga eller med begränsad erfarenhet eller kunskap såvida de inte är under uppsikt av en person som är ansvarig för deras säkerhet. Barn skall aldrig lämnas ensamma med denna produkt.

## Elektrisk säkerhet

Den elektriska motorn har konstruerats för endast en spänning. Kontrollera alltid att nätspänningen överensstämmer med spänningen på klassificeringsskylten.



Ditt DEWALT-verktyg är dubbelisolerat i enlighet med EN60745. Därför behövs ingen jordledning.

Om strömsladden är skadad måste den bytas ut mot en särskilt förberedd sladd som är tillgänglig via DEWALTs serviceorganisation.

## Användning av Förlängningssladd

Om du behöver använda en förlängningssladd ska du använda en godkänd och jordad förlängningssladd som är lämplig för verktygets ineffekt (se **tekniska data**). Den minsta ledningsarean är 1,5 mm<sup>2</sup> med en maximal längd på 30 m.

När du använder en sladdvinda ska du alltid dra ut hela sladden.

## MONTERING OCH JUSTERING



**VARNING:** *För att minska risken för personskada, stäng av enheten och koppla bort maskinen från strömkällan innan du installerar och tar bort tillbehör, före justering eller ändring av inställningar eller vid reparationer. Se till att startknappen är i AV-läge. En oavsiktlig igångsättning kan orsaka personskada.*

## Montering av slippapper (Fig. 2–6)

### MONTERING AV VANLIGT SLIPPAPPER (FIG. 2–5)

1. Mjuka upp det styva slippappret genom att dra det över en bordskant på 90° eller annan rak kant, såsom visas i figur 2. Koncentrera dig på att göra kanterna som ska klämmas fast mjuka.

- Släpp upp den bakre pappersklämman (F) genom att dra upp spakarna för sidoklämmorna (G) och frigöra dem från filkarna (H) på basplattan/dynan (D), såsom visas i figur 3.
- Frigör den främre pappersklämman (B, fig. 4) genom tryck ner och hålla dess knapp (C) samtidigt som du för in 115 mm (4-1/2 tum) kanten på slippappret under den främre pappersklämman (B) tills den möter de pappersavgränsade ribborna (E). Släpp den främre pappersklämman för att säkra papprets framkant.
- Sträck pappret över basplattan/dynan (D) och börja vrida runt den bakre pappersklämman (F) till dess låsta läge. Lås ena sidans klämispak (G) genom att placera den bakom filken (H, fig. 5) på basplattan/dynan (D) och upprepa sedan med klämispaken på den andra sidan.
- Om du använder funktionen för dammsugning ska du perforera slippappret (se avsnittet **Hålslag**).

#### MONTERA SLIPPAPPRET MED KARBORREFÄSTNING (FIG. 6)

- Placera verktyget på ett bord med basplattan/dynan (D) uppåt.
- Placera slippappret direkt ovanpå basplattan/dynan (D).
- Håll basplattan/dynan med ena handen och rikta in hålen för dammsugning (L).
- Tryck fast pappret ordentligt på basplattan/dynan.

#### Hålslag (Fig. 7)

En hålslagare (M) medföljer din slipmaskin så att du kan perforera vanligt slippapper och möjliggöra dammuppsamling.

#### PERFORERA DITT SLIPPAPPER

Fäst slippappret på verktyget enligt denna handboks instruktioner. Med avslagen och urkopplad slipmaskin, placera hålslagen på pappret så att dess kantflikar ligger emot två av dynans intilliggande sidor, såsom visas. Tryck hålslagen mot dynan så att de 8 punkterna gör hål i pappret, såsom visas i figur 7. (Tryck hålslagen in i dynan så djupt som möjligt.) Ta bort hålslagen och pappret är klart.

En alternativ metod att perforera pappret är att fästa hålslagen säkert till en lämplig arbetsyta. Det finns två hål i hålslagen för detta ändamål. Använd skruvar nr 8 med plant huvud. Tryck slipmaskinen (med fäst papper) ner på hålslagen.

#### Dammsugning (Fig. 1, 8)



**WARNING!** Installera alltid en dammpåse som uppfyller gällande bestämmelser för dammskydd, eftersom träarbete med en slipmaskin alltid orsakar damm.



**WARNING!** Använd inte dammpåse eller dammsugare utan att ha ett dugligt gnistskydd vid slipning av metall.

Verktyget är försett med en adapter för anslutning av en dammpåse eller en dammsugare.

Din slipmaskin har en inbyggd dammsugaradapter (I) som låter dig ansluta den medföljande dammpåsen (J) eller verkstadens dammsugarsystem. Det inbyggda uttaget använder en DEWALT AirLock-anslutning som gör den kompatibel med dammsugare från DEWALT.

#### FÄSTA DAMMPÅSEN

- Medan du håller slipmaskinen, fäst dammpåsens krage (K) till dammsugaradaptorn (I) såsom visas i figur 8.
- Vrid kragen (K) medurs för att låsa fast dammpåsen (J).

#### TÖMMA DAMMPÅSEN

- Håll slipmaskinen samtidigt som du vrid kragen (K) moturs för att frigöra dammpåsen (J).
- Ta bort dammpåsen från slipmaskinen och skaka eller tryck på den försiktigt för att tömma den.
- Sätt tillbaka dammpåsen på uttaget och lås fast genom att vrida dammpåsens krage medurs.

Du kommer eventuellt att märka att inte allt damm släpper från påsen. Detta kommer inte att påverka slipmaskinens prestanda men kommer att minska dammuppsamlingens effektivitet. För att återställa slipmaskinen dammuppsamling ska du trycka ner fjädern inuti dammpåsen och knacka den mot insidan av papperskorgen eller dammbehållaren när du tömmer den.

#### ANVÄNDNING

##### Bruksanvisning



**WARNING!** Följ alltid säkerhetsinstruktionerna och gällande föreskrifter.



**WARNING:** För att minska risken för personskada, stäng av enheten och koppla bort maskinen från strömkällan innan du installerar och tar bort tillbehör, före justering eller

**ändring av inställningar eller vid reparationer.** Se till att startknappen är i AV-läge. En oavsiktlig igångsättning kan orsaka personskada.



**VARNING!**

- Säkerställ att allt material som ska slipas är ordentligt säkrat.
- Använd bara ett försiktigt tryck på arbetsstycket. Överdrivet tryck förbättrar inte slipeffekten utan resulterar endast i en ökad belastning på maskinen och orsakar att slipmaterialet slits.
- Undvik överbelastning.



**VARNING!** Slipa inte magnesium!

## Korrekt handplacering (Fig. 9A, 9B)



**VARNING:** För att minska risken för allvarliga personskador ska du **ALLTID** använda de korrekta handplaceringarna som visas.



**VARNING:** För att minska risken för allvarliga personskador ska du **ALLTID** hålla med ett fast grepp i händelse av plötsliga rörelser.

Korrekt handplacering kräver att en hand håller i huvudhandtaget eller enhetens övre del såsom visas i figur 9A och 9B.

## Slå på och av (Fig. 1)

För att slå på verktyget vrids du strömbrytaren (A) till position I.

För att stänga av verktyget vrids du strömbrytaren till position O.

## Slipning

1. Börja med den grövsta kornstorleken.
2. Eftersom detta verktyg ger små slipmärken i alla riktningar är det inte nödvändigt att slipa med trädets ådring.
3. Kontrollera arbetsresultatet med jämna mellanrum.
4. Stäng alltid av verktyget när arbetet är slutfört och innan kontakten dras ur.

## UNDERHÅLL

Ditt elverktyg från DEWALT har konstruerats för att arbeta över en lång tidsperiod med minimalt underhåll. Kontinuerlig tillfredsställande drift beror på ordentlig verktygsvård och regelbunden rengöring.



**VARNING:** För att minska risken för personskada, stäng av enheten och koppla bort maskinen från strömkällan innan du installerar och tar bort tillbehör, före justering eller ändring av inställningar eller vid reparationer. Se till att startknappen är i AV-läge. En oavsiktlig igångsättning kan orsaka personskada.



## Smörjning

Ditt elverktyg behöver ingen ytterligare smörjning.



## Rengöring



**VARNING:** Blås bort smuts och damm från huvudkåpan med torr luft varje gång du ser smuts samlas i och runt lufthålen. Bär godkända ögonskydd och godkänt dammfilterskydd när du utför denna procedur.



**VARNING:** Använd aldrig lösningsmedel eller andra skarpa kemikalier för att rengöra de icke-metalliska delarna på verktyget. Dessa kemikalier kan försvaga de material som används i dessa delar. Använd en trasa som bara är fuktad med vatten och mild tvål. Låt aldrig någon vätska komma in i verktyget; sänk aldrig ner någon del av verktyget i en vätska.

- Rengör verktyget med tryckluft vid lågt tryck när den har slipat metall utan dammpåse.

## Valfria tillbehör



**VARNING:** Eftersom andra tillbehör än de som erbjuds av DEWALT inte har testats med denna produkt, kan användningen av sådana tillbehör med detta verktyg vara riskabelt. För att minska risken för personskada bör endast tillbehör som rekommenderas av DEWALT användas med denna produkt.

Rådfråga din återförsäljare för vidare information angående lämpliga tillbehör.

## Att skydda miljön



Separat insamling. Produkter och batterier som är märkta med denna symbol får inte kastas i den vanliga hushållssoporna.

Produkter och batterier innehåller material som kan återvinnas och återanvändas vilket minskar behovet av råmaterial. Återvinn elektriska produkter och batterier enligt lokala bestämmelser. Ytterligare information finns tillgängligt på [www.2helpU.com](http://www.2helpU.com).



# EKSANTRİK ZIMPARA

## DWE6411

### Tebrikler!

Bir DEWALTaletini seçtiniz. Uzun süreli deneyim, sürekli ürün geliştirme ve yenilik DEWALT markasının profesyonel elektrikli alet kullanıcıları için en güvenilir ortaklardan birisi haline gelmesini sağlamaktadır.

### Teknik veriler

	DWE6411	
Voltaj	V <sub>AC</sub>	230
Türü		1
Güç girişi	W	230
Taban boyutu	mm	108 x 115
Çaplar	min <sup>-1</sup>	14.000
Çap	mm	1,6
Ağırlık	kg	1,28

EN 60745-2-4 uyarınca gürültü değerleri ve titreşim değerleri (triaks vektör toplamı)

L <sub>PA</sub> (emisyon ses basıncı seviyesi)	dB(A)	82
L <sub>WA</sub> (sound power level)	dB(A)	93
K (verilen ses seviyesi için belirsizlik)	dB(A)	3

Titreşim emisyon değeri a <sub>n</sub> =	m/s <sup>2</sup>	<4,0
Belirsizlik K =	m/s <sup>2</sup>	1,5

Bu bilgi sayfasında verilen titreşim emisyon düzeyi, EN 60745'te sağlanan standart teste uygun olarak ölçülmüştür ve aletleri birbiriyle karşılaştırmak için kullanılabilir. Ön maruziyet değerlendirmesi için kullanılabilir.



**UYARI:** *Beyan edilen titreşim emisyon düzeyi, aletin ana uygulamalarını yansıtır. Ancak alet farklı aksesuarlarla farklı uygulamalar için kullanılırsa veya bakımı kötü yapılırsa, titreşim emisyonu değişebilir. Bu, toplam çalışma süresindeki maruziyet düzeyini önemli ölçüde artırabilir.*

*Tahmini titreşim maruziyeti, aletin kapalı kaldığı veya çalışmasına karşın iş görmediği zamanları da dikkate alınmalıdır. Bu, toplam çalışma süresindeki maruziyet düzeyini önemli ölçüde azaltabilir.*

*Kullanıcıyı titreşim etkilerinden korumak için belirtilen ek güvenlik önlemlerini alın: Aletin ve aksesuarların bakımını yapın, elleri sıcak tutun, çalışma modellerini düzenleyin.*

### Sigortalar

Avrupa 230 V aletler 10 Amper, ana şebeke

### Tanımlar: Güvenlik Talimatları

Aşağıdaki tanımlar her işaret sözcüğü ciddiyet derecesini gösterir. Lütfen kılavuzu okuyunuz ve bu simgelere dikkat ediniz.



**TEHLİKE:** *Engellenmemesi halinde ölüm veya ciddi yaralanma ile sonuçlanabilecek çok yakın bir tehlikeli durumu gösterir.*



**UYARI:** *Engellenmemesi halinde ölüm veya ciddi yaralanma ile sonuçlanabilecek potansiyel bir tehlikeli durumu gösterir.*



**DİKKAT:** *Engellenmemesi halinde önemsiz veya orta dereceli yaralanma ile sonuçlanabilecek potansiyel bir tehlikeli durumu gösterir.*

**İKAZ:** *Engellenmemesi halinde maddi hasara neden olabilecek, yaralanma ile ilişkisi olmayan durumları gösterir.*



*Elektrik çarpması riskini belirtir.*



*Yangın riskini belirtir.*



*Patlama riskini belirtir.*

### AT Uygunluk Beyanatı

#### MAKİNE DİREKTİFİ



#### EKSANTRİK ZIMPARA DWE6411

DEWALT **Teknik Bilgiler** bölümünde belirtilen ürünlerin şunlarla uyumlu olduğunu ilan eder: 2006/42/EC, EN60745-1:2009 +A11:2010, EN60745-2-4:2009 +A11:2011.

## TÜRKÇE

Bu ürünler, Direktif 2004/108/EC (19.04.2016'ya kadar), 2014/30/EU (20.04.2016'dan itibaren) ve 2011/65/EU ile de uyumludur. Daha fazla bilgi için lütfen aşağıdaki adresten DEWALT ile irtibata geçin veya kılavuzun arkasına bakın.

Bu belge altında imzası bulunan yetkili, teknik dosyanın derlenmesinden sorumludur ve bu beyanı DEWALT adına vermiştir.



Markus Rompel  
Mühendislik Bölümü Müdürü  
DEWALT, Richard-Klinger-Strasse 11,  
D-65510, Idstein, Almanya  
25.09.2015



**UYARI:** Yaralanma riskini azaltmak için, kullanım kılavuzunu okuyun.

## Elektrikli El Aletleri İçin Genel Güvenlik Talimatları



**UYARI!** Bütün güvenlik uyarılarını ve talimatlarını mutlaka okuyun. Bu talimatların herhangi birisine uyulmaması elektrik çarpması, yangın ve/veya ciddi yaralanma riskine neden olabilir.

### BÜTÜN UYARI VE GÜVENLİK TALİMATLARINI İLERİDE BAKMAK ÜZERE MUHAFAZA EDİN

Aşağıda yer alan uyarılardaki "elektrikli alet" terimi şebeke elektrikliyle (kablolu) veya akü/pille (şarjlı) çalışan elektrikli aletinizi ifade etmektedir.

#### 1) ÇALIŞMA ALANININ GÜVENLİĞİ

- Çalışma alanını temiz ve aydınlık tutun.** Karışık ve karanlık alanlar kazaya davetiye çıkarır.
- Elektrikli aletleri, yanıcı sıvılar, gazlar ve tozların bulunduğu yerler gibi yanıcı ortamlarda çalıştırmayın.** Elektrikli aletler, toz veya dumanları ateşleyebilecek kıvılcımlar çıkarır.
- Bir elektrikli aleti çalıştırırken çocuklardan ve etraftaki kişilerden uzak tutun.** Dikkatinizi dağıtıcı şeyler kontrolü kaybetmenize neden olabilir.

#### 2) ELEKTRİK GÜVENLİĞİ

- Elektrikli aletlerin fişleri prizlere uygun olmalıdır. Fiş üzerinde kesinlikle hiçbir değişiklik yapmayın. Topraklı elektrikli aletlerde hiçbir adaptör fişi kullanmayın.** Değiştirilmemiş fişler ve uygun prizler elektrik çarpması riskini azaltacaktır.
- Borular, radyatörler, ocaklar ve buzdolapları gibi topraklanmamış yüzeylerle vücut temasından kaçının.** Vücudunuzun topraklanması halinde yüksek bir elektrik çarpması riski vardır.
- Elektrikli aletleri yağmura maruz bırakmayın veya ıslatmayın.** Elektrikli alete su girmesi elektrik çarpması riskini arttıracaktır.
- Elektrik kablosunu uygun olmayan amaçlarla kullanmayın.** Elektrikli aleti kesinlikle kablodan tutarak taşımayın, çekmeyin veya prizden çıkartmayın. Kabloyu sıcaktan, yağdan, keskin kenarlardan veya hareketli parçalardan uzak tutun. Hasarlı veya dolaşmış kablolar elektrik çarpması riskini artırır.
- Elektrikli bir aleti açık havada çalıştırıyorsanız, açık havada kullanıma uygun bir uzatma kablosu kullanın.** Açık havada kullanıma uygun bir kablunun kullanılması elektrik çarpması riskini azaltır.
- Eğer bir elektrikli aletin nemli bir bölgede çalıştırılması zorunluysa, bir artık akım aygıtı (RCD) korumalı bir kaynak kullanın.** Bir RCD kullanılması elektrik şoku riskini azaltır.

#### 3) KİŞİSEL GÜVENLİK

- Elektrikli bir aleti kullanırken her zaman dikkatli olun, yaptığınız işe yoğunlaşın ve sağduyulu davranın.** Elektrikli bir aleti yorgunken veya ilaç ya da alkolün etkisi altındayken kullanmayın. Elektrikli aletleri kullanırken bir anlık dikkatsizlik ciddi kişisel yaralanmayla sonuçlanabilir.
- Kişisel koruyucu ekipmanları mutlaka kullanın. Daima koruyucu gözlük takın.** Koşullara uygun toz maskesi, kaymayan güvenlik ayakkabıları, baret veya kulaklık gibi koruyucu donanımların kullanılması kişisel yaralanmaları azaltacaktır.
- İstem dışı çalıştırılmasını önleyin.** Cihazı güç kaynağına ve/veya aküye bağlamadan, yerden kaldırmadan veya taşımadan önce düğmenin kapalı

**konumda olduğundan emin olun.** Aleti, parmağınız düğme üzerinde bulunacak şekilde taşımak veya açık konumdaki elektrikli aletleri elektrik şebekesine bağlamak kazaya davetiye çıkarır.

- d) **Elektrikli aleti açmadan önce tüm ayarlamaları anahtarlarını çıkartın.** Elektrikli aletin hareketli bir parçasına takılı kalmış bir anahtar kişisel yaralanmaya neden olabilir.
- e) **Ulaşmakta zorlandığınız yerlerde kullanmayın. Daima sağlam ve dengeli basın.** Bu, beklenmedik durumlarda elektrikli aletin daha iyi kontrol edilmesine olanak tanır.
- f) **Uygun şekilde giyinin. Bol elbiseler giymeyin ve takı takmayın. Saçınızı, elbiselerinizi ve eldivenlerinizi hareketli parçalardan uzak tutun.** Bol elbiseler ve takılar veya uzun saç hareketli parçalara takılabilir.
- g) **Eğer kullandığınız üründe toz emme ve toplama özellikleri olan ataşmanlar varsa bunların bağlı olduğundan ve doğru şekilde kullanıldığını emin olun.** Bu ataşmanların kullanılması tozla ilgili tehlikeleri azaltabilir.

#### 4) ELEKTRİKLİ ALETLERİN KULLANIMI VE BAKIMI

- a) **Elektrikli aleti zorlamayın. Uygulamanız için doğru elektrikli aleti kullanın.** Doğru elektrikli alet, belirlendiği kapasite ayarında kullanıldığında daha iyi ve güvenli çalışacaktır.
- b) **Düğme açmıyor ve kapatmıyorsa elektrikli aleti kullanmayın.** Düğmeyle kontrol edilemeyen tüm elektrikli aletler tehlikelidir ve tamir edilmesi gerekmektedir.
- c) **Herhangi bir ayarlama, aksesuar değişimi veya elektrikli aletlerin saklanması öncesinde fişi güç kaynağından çekin ve/veya aküyü aletten ayırın.** Bu tür önleyici güvenlik tedbirleri elektrikli aletin istem dışı olarak çalıştırılması riskini azaltacaktır.
- d) **Elektrikli aleti, çocukların ulaşamayacağı yerlerde saklayın ve elektrikli aleti tanımayan veya bu talimatları bilmeyen kişilerin elektrikli aleti kullanmasına izin vermeyin.** Elektrikli aletler, eğitimsiz kullanıcıların elinde tehlikelidir.
- e) **Elektrikli aletleri iyi durumda muhafaza edin. Hareketli parçalardaki hizalama hatalarını ve tutuklukları, parçalardaki**

**kırılmalar ve elektrikli aletin çalışmasını etkileyebilecek tüm diğer koşulları kontrol edin. Hasarlı ise, elektrikli aleti kullanmadan önce tamir ettirin.** Kazaların çoğu, elektrikli aletlerin bakımının yeterli şekilde yapılmamasından kaynaklanır.

- f) **Kesim aletlerini keskin ve temiz tutun.** Bakımı uygun şekilde yapılmış keskin kesim uçlu kesim aletlerinin sıkışma ihtimali daha düşüktür ve kontrol edilmesi daha kolaydır.
- g) **Elektrikli aleti, aksesuarlarını ve aletin diğer parçalarını kullanırken bu talimatlara mutlaka uyun ve çalışma ortamının koşullarını ve yapılacak işin ne olduğunu göz önünde bulundurun.** Elektrikli aletin öngörülen işlemler dışındaki işlemler için kullanılması tehlikeli durumlara neden olabilir.

#### 5) SERVİS

- a) **Elektrikli aletinizi, sadece orijinal yedek parçaların kullanıldığı yetkili DEWALT servisine tamir ettirin.** Bu, elektrikli aletin güvenliğinin muhafaza edilmesini sağlayacaktır.

## Zımparalar için Özel Ek Güvenlik Önlemleri



**UYARI:** Bazı ağaç (örn. kayın, meşe) ve zehirli toz üretebilecek metalleri zımparalarken özellikle daha dikkatli olun. Zehirli toz ve dumana karşı koruma amacıyla tasarlanmış bir toz maskesi takın, çalışma alanında bulunan veya giren kişilerin de korunduğundan emin olun.



**UYARI:** Demir zımparalama işlemi sırasında aleti iyi havalandırılmış alanlarda kullanın. Aleti yanıcı sıvı, gaz veya toz yakınında çalıştırmayın. Zımparalama işleminden kaynaklanan kıvılcım, sıcak parçacıklar veya motor fırça arki yanıcı maddeleri tutuşturabilir.



**UYARI:** Kaçak akım değeri 30 mA veya daha az olan bir kaçak akım cihazının kullanılmasını öneririz.

## Boya Zımparalama



**UYARI:** Boya zımparalama için uygun düzenlemelere dikkat edin. Özellikle aşağıdakilere dikkat edin:

- *Mümkün olduğunda, toz emme sistemi kullanın.*
- *Kurşun içerebilecek boyaları zımparalarken özellikle dikkatli olun:*
  - *Çalışma alanına çocukların veya hamile kadınların girmesine izin vermeyin.*
  - *Çalışma alanına giren herkes kurşun içeren boya ve dumana karşı tasarlanmış maske takmalıdır.*
  - *Çalışma alanında yiyip, içmeyin veya sigara içmeyin.*
- *Tüm toz parçacıklarını ve diğer kalıntıları emniyetli bir şekilde atın.*

### Kalıntı Riskleri

İlgili güvenlik düzenlemelerinin uygulanması ve güvenlik cihazlarının kullanılmasına rağmen, bazı risklerden kaçınmak mümkün değildir. Bunlar:

- *İşitme kaybı.*
- *Sıçrayan parçacıklardan kaynaklanan yaralanma riski.*
- *Çalışma sırasında ısınan aksesuarlardan kaynaklanan yanık tehlikesi.*
- *Uzun süreli kullanımdan kaynaklanan yaralanma riski.*

### Alet Üzerindeki Etiketler

Aşağıdaki resim yazılar aracın üzerindedir:



Kullanmadan önce kullanım kılavuzunu okuyun.

### TARİH KODU KONUMU

İmalat yılını da içeren Tarih Kodu gövdeye basılıdır.

Örnek:

2015 XX XX

İmalat Yılı

### Ambalaj İçeriği

Ambalaj şunları içerir:

- 1 Eksantrik zımpara
  - 1 Toz torbası
  - 1 Zımpara kağıdı
  - 1 Kağıt Delici
  - 1 Kullanım kılavuzu
- *Alet, parçalar ve aksesuarlarda nakliye sırasında hasar oluşup oluşmadığını kontrol edin.*

- *Çalıştırmadan önce bu kılavuzu iyice okuyup anlamak için zaman ayırın.*

### Tanımlama [Şekil (Fig.) 1]



**UYARI:** Hiç bir zaman elektrikli bir aleti veya herhangi bir parçasını değiştirmeyin. Hasar veya yaralanmayla sonuçlanabilir.

- |                              |                         |
|------------------------------|-------------------------|
| A. Açma/Kapatma düğmesi      | G. Kenar kelepçeleri    |
| B. Ön kağıt kelepçesi        | H. Tutma çıkıntıları    |
| C. Ön kelepçe düğmesi        | I. Vac adaptörü         |
| D. Taban plakası/tabana      | J. Toz torbası          |
| E. Kağıt sınırlama çubukları | K. Toz torbası bileziği |
| F. Arka kağıt kelepçesi      |                         |

### KULLANIM AMACI

Eksantrik zımpara DWE6411 profesyonel bir ortamda ahşap, metal ve plastiklerin zımparalama işlemi için tasarlanmıştır.

Islak koşullarda veya yanıcı sıvı ya da gazların mevcut olduğu ortamlarda **KULLANMAYIN**.

Bu zımpara profesyonel bir elektrikli alettir.

Çocukların aleti ellemesine **İZİN VERMEYİN**. Bu alet deneyimsiz kullanıcılar tarafından kullanılırken nezaret edilmelidir.

- Bu ürün, güvenliklerinden sorumlu kişinin gözetiminde olmadıklarında, fiziksel (çocuklar dahil), algısal veya zihinsel kapasite kaybı yaşamış deneyimsiz, bilgisiz ve yeteneksiz kişiler tarafından kullanılmamalıdır. Çocuklar asla bu ürünle yalnız bırakılmamalıdır.

### Elektrik Güvenliği

Elektrik motoru sadece tek bir voltaj için tasarlanmıştır. Güç kaynağının, nominal değerler levhasında belirtilen voltaja uyup uymadığını her zaman kontrol edin.



DEWALT aletiniz EN60745 standardına uygun olarak çift yalıtımlıdır; bu nedenle, topraklama kablosuna gerek yoktur.

Besleme kablosu hasarlıysa, DEWALT servis organizasyonunda mevcut olan özel olarak hazırlanmış bir kabloyla değiştirilmelidir.

### Uzatma Kablosu Kullanılması

Uzatma kablosu kullanılması gerekiyorsa bu aletin güç girişine (**Teknik Verilere** bakın) uygun onaylı bir 3 çekirdekli uzatma kablosu kullanın. Minimum iletken ebadı 1,5 mm<sup>2</sup>, maksimum uzunluk 30 m'dir.

Kablo makarası kullanırken sarılı olan kabloyu daima sonuna kadar açın.

## MONTAJ VE AYARLAR



**UYARI: Yaralanma riskini azaltmak için aksesuarları takıp çıkarmadan önce, ayarlarla oynamadan veya değiştirmeden önce ya da tamir yaparken aleti kapatın ve makineyi güç kaynağından ayırın. Tetik düğmesinin kapalı konumda olduğunu kontrol edin. Aletin yanlışlıkla çalıştırılması yaralanmaya neden olabilir.**

## Zımpara Kağıtlarının Takılması (Şekil 2-6)

### NORMAL ZIMPARA KAĞITLARININ TAKILMASI (ŞEKİL 2-5)

1. Sert zımpara kağıdını, Şekil 2'de gösterildiği gibi bir masanın 90°'lik kenarının veya başka bir düz ucun üzerinden çekerek yumuşatın. Kelepçelenecek kenarların yumuşatılmasına odaklanın.
2. Arka kağıt kelepçesini (F), Şekil 3'te gösterildiği gibi kenar kelepçe kollarında (G) yukarı kaldırarak ve taban plakasındaki/ tabandaki (D) çıkıntılardan çıkararak sökün.
3. Ön kağıt kelepçesini (B, Şekil 4), ön kelepçe düğmesine (C) basınç uygulayıp basıncı tutarak ve ön kağıt kelepçesinin altındaki kenarı 115 mm olan (4-1/2") aşındırıcı kağıdı kağıt sınırlama çubuklarına (E) değene dek takarak sökün. Kağıdın ön tarafını sabitlemek için ön kağıt kelepçesini çıkarın.
4. Kağıdı taban plakasının/tabanın üzerine yayın ve arka kağıt kelepçesini (F) kilitleme konumunun etrafında döndürmeye başlayın. Bir taraf kelepçe kolunu (G), taban plakasındaki/tabandaki (D) çıkıntısının (H, Şek. 5) arkasına yerleştirerek kilitleyin ve ardından ikinci taraf kelepçe koluyla tekrarlayın.
5. Toz emme özelliğini kullanıyorsanız, zımpara kağıdını delin (bkz. **Kağıt Delici**).

### KANCA VE HALKA ZIMPARA KAĞITLARININ TAKILMASI (ŞEKİL 6)

1. Taban plakası/tabana (D) yukarı gelecek şekilde aleti bir masaya yatırın.
2. Zımpara kağıdını doğrudan taban plakasının/ tabanın üzerine yerleştirin.

3. Bir elle taban plakasını/tabana tutun ve toz atma deliklerini (L) ayarlayın.
4. Diski sıkı bir şekilde taban plakasına/tabana bastırın.

## Kağıt Delici (Şekil 7)

Zımparanızla birlikte, toz toplamak üzere normal zımpara kağıdını delebileniz için bir kağıt delici (M) sağlanır.

### ZIMPARA KAĞIDINIZI DELMEK İÇİN

Zımpara kağıdını, bu kılavuzda açıklandığı gibi alete yerleştirin. Zımpara kapalıyken ve fişten çıkarılmışken, kağıt deliciyi şekilde gösterildiği gibi delicinin kenarlarındaki çıkıntılar zımparalama tabanının herhangi iki bitişik tarafına denk gelecek şekilde yerleştirin. Deliciyi kağıda doğru bastırarak Şekil 7'de gösterildiği gibi 8 noktanın kağıdı geçmesini sağlayın. (Deliciyi tabana gittiği kadar bastırın.) Kağıt deliciyi kaldırın; kağıt hazırdır.

Kağıdı delmenin alternatif bir yolu, deliciyi uygun bir çalışma yüzeyine güvenli bir şekilde bağlamaktır. Bu amaçla delicide iki delik sağlanmıştır. #8 düz başlı vidalar kullanın. Zımparayı (kağıt takılıyken) deliciye doğru bastırın.

## Toz Emme(Şekil 1, 8)



**UYARI: Zımparalama işlemi toz ürettiği için, daima yürürlükteki toz emme yönergeleri ile uyumlu bir toz torbası takın.**



**UYARI: Metal zımparalama işlemi sırasında uygun kıvılcım koruması olmaksızın toz torbası veya toz emme sistemi kullanmayın.**

Bu alet, toz torbası veya bir toz emme sisteminin bağlanması için adaptörle birlikte sunulur.

Zımparanızda, sağlanan toz torbasının (J) veya satın alınan bir vakum sisteminin bağlanmasını sağlayan dahili bir vac adaptörü (I) vardır. Dahili çıkış, DEWALT AirLock bağlantısını kullanarak aleti DEWALT toz emiciyle uyumlu hale getirir.

### TOZ TORBASINI TAKMAK İÇİN

1. Zımparayı tutarken, toz torbası bileziğini (K) Şekil 8'de gösterildiği gibi vac adaptörüne (I) takın.
2. Toz torbasını (J) konumuna kilitlemek için bileziği (K) saat yönünde döndürün.

### TOZ TORBASINI BOŞALTMAK İÇİN

1. Zımparayı tutarken, toz torbasının (J) kilidini açmak için bileziği (K) saat yönünün tersinde döndürün.
2. Toz torbasını zımparadan çıkarın ve boşaltmak için toz torbasını hafifçe sallayın veya ona hafifçe vurun.
3. Toz torbasını çıkışa geri takın ve toz torbası bileziğini saat yönünde döndürerek konumuna kilitleyin.

Tüm tozun torbadan çıkmadığını görebilirsiniz. Bu, zımpara performansını etkilemeyecek, ancak zımparanın toz toplama verimliliğini azaltacaktır. Zımparanızın toz toplama verimliliğini geri kazandırmak için toz torbasını boşaltırken içindeki yayı bastırın ve çöp kutusunun veya toz kabının kenarında hafifçe vurun.

### ÇALIŞTIRMA

#### Kullanma Talimatları



**UYARI:** Güvenlik talimatlarına ve geçerli düzenlemelere her zaman uyun.



**UYARI:** Yaralanma riskini azaltmak için aksesuarları takip çıkarmadan önce, ayarlarla oynamadan veya değiştirmeden önce ya da tamir yaparken aleti kapatın ve makineyi güç kaynağından ayırın. Tetik düğmesinin kapalı konumda olduğunu kontrol edin. Aletin yanlışlıkla çalıştırılması yaralanmaya neden olabilir.



- UYARI:**
- Zımparalanacak tüm malzemelerin iyice sabitlendiğinden emin olun.
  - İş parçasına yalnızca hafif bir baskı uygulayın. Uygulanan fazla baskı zımparalama etkisini artırmak yerine makine üzerindeki yükü artırarak aşındırıcının yırtılmasına neden olur.
  - Aşırı yüklemekten kaçının.



**UYARI:** Magnezyum zımparalamayın!

#### Uygun El Pozisyonu (Şekil 9A, 9B)



**UYARI:** Ciddi yaralanma riskini azaltmak için HER ZAMAN şekilde gösterilen uygun tutma pozisyonunu kullanın.



**UYARI:** Ciddi yaralanma riskini azaltmak için ani tepki ihtimaline karşı aleti **HER ZAMAN** sıkıca tutun.

Doğru el konumu için bir elin şekil 9A ve 9B'de gösterildiği gibi ana kolda veya ünitenin en üstünde olması gerekir.

### Açma Kapama (Şekil 1)

Aleti açmak için on/off (açma/kapama) (A) düğmesini I konumuna getirin.

Aleti kapatmak için, on/off (açma/kapama) düğmesini O konumuna getirin.

### Zımparalama

1. En kaba zımpara taneciği büyüklüğü ile başlayın.
2. Alet tüm yönlerde küçük çizikler yaratırken, tanecik zımparalaması yapmak gerekli değildir.
3. İş kısa aralıklarla kontrol edin.
4. Çalışma bittiğinde ve prizden çıkarmadan önce her zaman aleti kapatın.

### BAKIM

DEWALT elektrikli aletiniz uzun süre boyunca minimum bakımla çalışmak üzere tasarlanmıştır. Aletin uzun süre boyunca verimli bir şekilde çalışması, uygun bakımın ve düzenli temizliğin yapılmasına bağlıdır.



**UYARI:** Yaralanma riskini azaltmak için aksesuarları takip çıkarmadan önce, ayarlarla oynamadan veya değiştirmeden önce ya da tamir yaparken aleti kapatın ve makineyi güç kaynağından ayırın. Tetik düğmesinin kapalı konumda olduğunu kontrol edin. Aletin yanlışlıkla çalıştırılması yaralanmaya neden olabilir.



### Yağlama

Bu aletin ilave yağlanmasına gerek yoktur.



### Temizleme



**UYARI:** Havalandırma deliklerinde ve etrafında toz toplanması halinde

*bu tozu ve kiri kuru hava kullanarak ana gövdeden uzaklaştırın. Bu işlemi gerçekleştirirken onaylı bir göz koruması ve onaylı toz maskesi takın.*



**UYARI:** Aletin metalik olmayan parçalarını temizlemek için asla çözücü veya başka sert kimyasal kullanmayın. Bu kimyasallar bu parçalarda kullanılan malzemeleri güçsüzleştirir. Yalnızca su ve yumuşak sabunla nemlendirilmiş bir bez kullanın. Aletin içine herhangi bir sıvının girmesine izin vermeyin; aletin herhangi bir parçasını bir sıvı içine daldırmayın.

- Alet toz torbası olmaksızın metal zımparalama uygulamalarında kullanıldıktan sonra, düşük basınçlı hava ile temizleyin.

## İlave aksesuarlar



**UYARI:** DEWALT tarafından tedarik veya tavsiye edilenlerin dışındaki aksesuarlar bu ürün üzerinde test edilmediğinden, söz konusu aksesuarların bu aletle birlikte kullanılması tehlikeli olabilir. Yaralanma riskini azaltmak için bu ürünle birlikte sadece DEWALT tarafından tavsiye edilen aksesuarlar kullanılmalıdır.

Uygun aksesuarlarla ilgili daha fazla bilgi almak için satış noktalarıyla görüşün.

## Çevrenin korunması



Ayrı toplama. Bu işaretlenmiş simgeyle ürün ve piller normal evsel atıklarla birlikte çöpe atılmamalıdır.

Bazı malzemeleri içeren ürün ve piller geri dönüştürülebilir veya geri kazanılabilir, bu da bazı hammaddeler için talebi azaltabilir. Lütfen elektrikli ürünleri ve pilleri yerel yasal mevzuata uygun şekilde geri dönüşüme tabi tutun. Daha ayrıntılı bilgiler [www.2helpU.com](http://www.2helpU.com) adresinde mevcuttur.

# ΤΡΙΒΕΙΟ ΠΑΛΑΜΗΣ DWE6411

## Συγχαρητήρια!

Έχετε επιλέξει ένα εργαλείο DEWALT. Η πολυετής εμπειρία, η σχολαστική διαδικασία ανάπτυξης προϊόντων και η καινοτομία, καθιστούν την DEWALT έναν από τους πιο αξιόπιστους συνεργάτες για επαγγελματίες χρήστες ηλεκτρικών εργαλείων.

## Τεχνικά χαρακτηριστικά

		DWE6411
Τάση	V <sub>AC</sub>	230
Τύπος		1
Ισχύς εισόδου	W	230
Μέγεθος πέλματος	mm	108 x 115
Συχνότητα παλμών	min <sup>-1</sup>	14.000
Διάμετρος περιστροφής	mm	1,6
Βάρος	kg	1,28

Τιμές θορύβου και κραδασμών (άθροισμα τριαξονικών ανυσμάτων) σύμφωνα με EN60745-2-4:

L <sub>PA</sub> (επίπεδο ηχητικής πίεσης εκπομπής)	dB(A)	82
L <sub>WA</sub> (επίπεδο ηχητικής ισχύος)	dB(A)	93
K (αβεβαιότητα για τη δεδομένη στάθμη ήχου)	dB(A)	3

Τιμή εκπομπών κραδασμών a <sub>h</sub> =	m/s <sup>2</sup>	<4,0
Αβεβαιότητα K =	m/s <sup>2</sup>	1,5

Το επίπεδο εκπομπής κραδασμών που αναφέρεται στο παρόν ενημερωτικό φυλλάδιο, μετρήθηκε σύμφωνα με τυποποιημένη δοκιμή που αναφέρεται στο πρότυπο EN60745 και μπορεί να χρησιμοποιηθεί για σύγκριση μεταξύ εργαλείων. Μπορεί να χρησιμοποιηθεί για την αρχική αξιολόγηση της έκθεσης.



**ΠΡΟΕΙΔΟΠΟΙΗΣΗ:** Το αναφερόμενο επίπεδο εκπομπής κραδασμών αντιστοιχεί στις βασικές εφαρμογές του εργαλείου. Ωστόσο, εάν το εργαλείο χρησιμοποιηθεί σε άλλες εφαρμογές, με διαφορετικά παρελκόμενα ή σε περίπτωση κακής συντήρησης, η εκπομπή κραδασμών ενδέχεται να διαφέρει. Αυτό ενδέχεται να αυξήσει σημαντικά το επίπεδο έκθεσης καθ' όλη τη διάρκεια του χρόνου λειτουργίας.

Για την εκτίμηση του επιπέδου έκθεσης σε κραδασμούς πρέπει επίσης να ληφθεί υπόψη το πόσες φορές το εργαλείο τίθεται εκτός λειτουργίας ή ο χρόνος που λειτουργεί χωρίς να εκτελεί κάποια εργασία. Αυτό ενδέχεται να ελαττώσει σημαντικά το επίπεδο έκθεσης καθ' όλη τη διάρκεια του χρόνου λειτουργίας.

Προσδιορίστε επιπρόσθετα μέτρα ασφαλείας για να προστατεύσετε το χειριστή από τις επιπτώσεις των κραδασμών. Τέτοια μέτρα είναι: συντήρηση του εργαλείου και των παρελκόμενων, διατήρηση των χεριών σε καλή θερμοκρασία, οργάνωση μοτίβων εργασίας.

## Ασφάλειες

Ευρώπη Εργαλεία 230 V 10 Αμπέρ, ηλεκτρικό δίκτυο

## Ορισμοί: Οδηγίες ασφαλείας

Οι παρακάτω ορισμοί περιγράφουν το επίπεδο σοβαρότητας για κάθε προειδοποιητική λέξη. Παρακαλούμε διαβάστε το εγχειρίδιο και δώστε προσοχή σε αυτά τα σύμβολα.



**ΚΙΝΔΥΝΟΣ:** Υποδεικνύει μια επικείμενη επικίνδυνη κατάσταση, η οποία, εάν δεν αποφευχθεί, **θα προκαλέσει θάνατο ή σοβαρό τραυματισμό.**



**ΠΡΟΕΙΔΟΠΟΙΗΣΗ:** Υποδεικνύει μια ενδεχομένως επικίνδυνη κατάσταση, η οποία, εάν δεν αποφευχθεί, **θα μπορούσε να προκαλέσει θάνατο ή σοβαρό τραυματισμό.**



**ΠΡΟΣΟΧΗ:** Υποδεικνύει μια ενδεχομένως επικίνδυνη κατάσταση, η οποία, εάν δεν αποφευχθεί, **ενδέχεται να προκαλέσει τραυματισμό μικρής ή μέτριας σοβαρότητας.**

**ΣΗΜΕΙΩΣΗ:** Υποδεικνύει μια πρακτική που **δεν έχει σχέση με προσωπικό τραυματισμό** και η οποία, εάν δεν αποφευχθεί, **ενδέχεται να προκαλέσει υλική ζημία.**



Υποδηλώνει κίνδυνο ηλεκτροπληξίας.





Υποδηλώνει κίνδυνο πυρκαγιάς.



Υποδηλώνει κίνδυνο έκρηξης.

## Δήλωση συμμόρφωσης EC

ΟΔΗΓΙΑ ΣΧΕΤΙΚΑ ΜΕ ΤΑ ΜΗΧΑΝΗΜΑΤΑ

ΤΡΙΒΕΙΟ ΠΑΛΑΜΗΣ  
DWE6411

Η DEWALT δηλώνει ότι αυτά τα προϊόντα που περιγράφονται στα **Τεχνικά χαρακτηριστικά** είναι σε συμμόρφωση με τα εξής: 2006/42/ΕΚ, EN60745-1:2009 +A11:2010, EN60745-2-4:2009 +A11:2011.

Τα συγκεκριμένα προϊόντα συμμορφώνονται επίσης με τις Οδηγίες 2004/108/ΕΚ (μέχρι την 19.04.2016), 2014/30/ΕΕ (από την 20.04.2016) και 2011/65/ΕΕ. Για περισσότερες πληροφορίες, απευθυνθείτε στην DEWALT στη διεύθυνση που ακολουθεί ή ανατρέξτε στο πίσω μέρος του εγχειριδίου.

Ο υπογράφων είναι υπεύθυνος για τη σύνταξη του τεχνικού φακέλου και υποβάλλει τη δήλωση για λογαριασμό της DEWALT.

Markus Rempel  
Director Engineering  
DEWALT, Richard-Klinger-Strasse 11,  
D-65510, Idstein, Γερμανία  
25.09.2015



**ΠΡΟΕΙΔΟΠΟΙΗΣΗ:** Για να ελαττώσετε τον κίνδυνο τραυματισμού, διαβάστε το εγχειρίδιο χρήσης.

## Γενικές προειδοποιήσεις ασφαλείας για τα ηλεκτρικά εργαλεία



**ΠΡΟΕΙΔΟΠΟΙΗΣΗ!** Διαβάστε όλες τις προειδοποιήσεις ασφαλείας και όλες τις οδηγίες. Η μη τήρηση όλων των προειδοποιήσεων και των οδηγιών ενδέχεται να οδηγήσει σε ηλεκτροπληξία, πυρκαγιά ή/και σοβαρό τραυματισμό.

## ΔΙΑΤΗΡΗΣΤΕ ΤΙΣ ΠΡΟΕΙΔΟΠΟΙΗΣΕΙΣ ΚΑΙ ΤΙΣ ΟΔΗΓΙΕΣ ΓΙΑ ΜΕΛΛΟΝΤΙΚΗ ΑΝΑΦΟΡΑ

Ο όρος «ηλεκτρικό εργαλείο» σε όλες τις προειδοποιήσεις, αναφέρεται σε εργαλείο που τροφοδοτείται με ρεύμα από το ηλεκτρικό δίκτυο (με καλώδιο) ή σε εργαλείο που λειτουργεί με μπαταρία (ασύρματο).

### 1) ΑΣΦΑΛΕΙΑ ΧΩΡΟΥ ΕΡΓΑΣΙΑΣ

- α) Διατηρείτε το χώρο εργασίας καθαρό και καλά φωτισμένο. Οι μη τακτοποιημένοι ή σκοτεινοί χώροι, αποτελούν αιτία ατυχημάτων.
- β) Μη λειτουργείτε τα ηλεκτρικά εργαλεία σε εκρηκτικές ατμόσφαιρες, όπως όταν υπάρχουν εύφλεκτα υγρά, αέρια ή σκόνη. Τα ηλεκτρικά εργαλεία δημιουργούν σπινθήρες που μπορούν να προκαλέσουν ανάφλεξη στη σκόνη ή τις αναθυμιάσεις.
- γ) Απομακρύνετε τα παιδιά και άλλα παρευρισκόμενα άτομα όταν χρησιμοποιείτε ένα ηλεκτρικό εργαλείο. Η απόσπαση της προσοχής σας μπορεί να έχει ως αποτέλεσμα την απώλεια ελέγχου.

### 2) ΗΛΕΚΤΡΙΚΗ ΑΣΦΑΛΕΙΑ

- α) Τα βύσματα των ηλεκτρικών εργαλείων πρέπει να ταιριάζουν με τις πρίζες. Μην τροποποιείτε ποτέ το βύσμα με οποιονδήποτε τρόπο. Μην χρησιμοποιείτε τυχόν βύσματα προσαρμογέα με γειωμένα (με γείωση εδάφους) ηλεκτρικά εργαλεία. Με μη τροποποιημένα βύσματα και κατάλληλες πρίζες ελαττώνεται ο κίνδυνος ηλεκτροπληξίας.
- β) Αποφεύγετε την επαφή του σώματός σας με γειωμένες επιφάνειες όπως σωλήνες, calorifέρ, εστίες κουζίνας και ψυγεία. Ο κίνδυνος ηλεκτροπληξίας αυξάνεται όταν το σώμα σας είναι γειωμένο.
- γ) Μην εκθέτετε τα ηλεκτρικά εργαλεία στη βροχή ή σε συνθήκες υγρασίας. Η είσοδος νερού σε ηλεκτρικό εργαλείο αυξάνει τον κίνδυνο ηλεκτροπληξίας.
- δ) Μην καταπονείτε υπερβολικά το καλώδιο. Μην χρησιμοποιείτε ποτέ το καλώδιο για τη μεταφορά, το τράβηγμα ή την αποσύνδεση του ηλεκτρικού εργαλείου. Κρατήστε το καλώδιο μακριά από θερμότητα, λάδι, αιχμηρές ακμές και κινούμενα μέρη. Καλώδια που έχουν υποστεί ζημιά ή περιπλεγμένα καλώδια αυξάνουν τον κίνδυνο ηλεκτροπληξίας.
- ε) Όταν χρησιμοποιείτε ένα ηλεκτρικό εργαλείο σε εξωτερικό χώρο, να χρησιμοποιείτε μόνο καλώδια

προέκτασης που είναι κατάλληλα για χρήση σε εξωτερικό χώρο. Η χρήση καλωδίου κατάλληλου για χρήση σε εξωτερικό χώρο ελαττώνει τον κίνδυνο ηλεκτροπληξίας.

- στ) Εάν είναι αναπόφευκτη η λειτουργία ηλεκτρικού εργαλείου σε χώρο με υψηλή υγρασία, χρησιμοποιήστε παροχή ηλεκτροδότησης με προστασία από ρεύματα διαρροής (RCD). Η χρήση μιας διάταξης RCD ελαττώνει τον κίνδυνο ηλεκτροπληξίας.

### 3) ΠΡΟΣΩΠΙΚΗ ΑΣΦΑΛΕΙΑ

- α) Παραμείνετε σε εγρήγορση, προσέχετε τι κάνετε και χρησιμοποιείτε την κοινή λογική κατά τη χρήση ενός ηλεκτρικού εργαλείου. Μη χρησιμοποιείτε οποιοδήποτε ηλεκτρικό εργαλείο εάν είστε κουρασμένος(-η) ή υπό την επήρεια ναρκωτικών, αλκοόλ ή φαρμακευτικής αγωγής. Μια μόνο στιγμή απόσπασης της προσοχής σας καθώς χειρίζεστε ηλεκτρικά εργαλεία, μπορεί να προκαλέσει σοβαρό προσωπικό τραυματισμό.
- β) Χρησιμοποιείτε ατομικό προστατευτικό εξοπλισμό. Να φοράτε πάντοτε προστατευτικά γυαλιά. Η χρήση προστατευτικού εξοπλισμού όπως μάσκα για τη σκόνη, αντιολισθητικών υποδημάτων, κράνους ή προστατευτικών ακουστικών για τις ανάλογες συνθήκες, θα ελαττώσει τους προσωπικούς τραυματισμούς.
- γ) Αποτρέψτε τυχόν ακούσια εκκίνηση του εργαλείου. Βεβαιωθείτε ότι ο διακόπτης βρίσκεται στη θέση Off προτού συνδέσετε το εργαλείο στην πρίζα ή/και στην μπαταρία, καθώς και προτού σηκώσετε ή μεταφέρετε το εργαλείο. Η μεταφορά ηλεκτρικών εργαλείων με το δάκτυλό σας στο διακόπτη ή η σύνδεση στην πρίζα εργαλείων με το διακόπτη στη θέση On ενέχουν κίνδυνο ατυχήματος.
- δ) Αφαιρέστε οποιοδήποτε κλειδί ή ρυθμιστικό κλειδί προτού ενεργοποιήσετε το ηλεκτρικό εργαλείο. Ένα κλειδί ή ρυθμιστικό κλειδί που έχει αφαιρεθεί προσαρτημένο σε κινητό τμήμα του ηλεκτρικού εργαλείου, μπορεί να προκαλέσει προσωπικό τραυματισμό.
- ε) Μην προσπαθήσετε να φτάσετε απομακρυσμένα σημεία. Φροντίστε να έχετε πάντοτε την κατάλληλη στάση και να διατηρείτε την ισορροπία σας. Κατ' αυτόν τον τρόπο θα έχετε καλύτερο έλεγχο του εργαλείου σε απροσδόκητες καταστάσεις.

στ) Να είστε ντυμένοι κατάλληλα. Μην φοράτε φαρδιά ενδύματα ή κοσμήματα. Διατηρείτε τα μαλλιά, τα ενδύματα και τα γάντια σας μακριά από κινούμενα μέρη. Τα φαρδιά ενδύματα, τα κοσμήματα ή τα μακριά μαλλιά μπορεί να εμπλακούν στα κινούμενα μέρη.

- η) Εάν οι συσκευές παρέχονται με σύνδεση συστημάτων αφαίρεσης και συλλογής σκόνης, φροντίστε τα συστήματα αυτά να είναι συνδεδεμένα και να χρησιμοποιούνται κατάλληλα. Η χρήση συστήματος συλλογής σκόνης μπορεί να ελαττώσει τους κινδύνους που σχετίζονται με τη σκόνη.

### 4) ΧΡΗΣΗ ΚΑΙ ΦΡΟΝΤΙΔΑ ΤΩΝ ΗΛΕΚΤΡΙΚΩΝ ΕΡΓΑΛΕΙΩΝ

- α) Μη ζορίζετε το ηλεκτρικό εργαλείο. Χρησιμοποιείτε το κατάλληλο εργαλείο ανάλογα με την εφαρμογή. Η εργασία θα πραγματοποιηθεί με καλύτερο και πιο ασφαλή τρόπο όταν εκτελείται από το σωστά επιλεγμένο ηλεκτρικό εργαλείο με τον προβλεπόμενο ρυθμό.
- β) Μη χρησιμοποιείτε το εργαλείο εάν ο διακόπτης δεν μεταβαίνει στις θέσεις On (Ενεργοποίηση) και Off (Απενεργοποίηση). Οποιοδήποτε εργαλείο δεν μπορεί να ελεγχθεί μέσω του διακόπτη του, είναι επικίνδυνο και πρέπει να επισκευαστεί.
- γ) Αποσυνδέστε το βύσμα από την πρίζα ή και την μπαταρία από το ηλεκτρικό εργαλείο πριν κάνετε οποιοδήποτε ρυθμίσεις, αλλαγές παρελκόμενων ή πριν αποθηκεύσετε οποιοδήποτε ηλεκτρικό εργαλείο. Αυτού του είδους τα μέτρα ασφαλείας ελαττώνουν τον κίνδυνο τυχαίας θέσης του ηλεκτρικού εργαλείου σε λειτουργία.
- δ) Αποθηκεύετε τα ηλεκτρικά εργαλεία που δεν χρησιμοποιείτε μακριά από μέρη όπου μπορούν να τα προσεγγίσουν παιδιά και μην επιτρέπετε τη χρήση του ηλεκτρικού εργαλείου από άτομα που δεν είναι εξοικειωμένα με αυτό ή με τις οδηγίες χρήσης του. Τα ηλεκτρικά εργαλεία είναι επικίνδυνα όταν χρησιμοποιούνται από μη εκπαιδευμένους χειριστές.
- ε) Συντηρείτε τα ηλεκτρικά εργαλεία. Ελέγξτε για τυχόν εσφαλμένη ευθυγράμμιση ή ενσφήνωση κινούμενων μερών, για τυχόν θραύση εξαρτημάτων και για τυχόν άλλες καταστάσεις που

μπορεί να επηρεάσουν τη λειτουργία του ηλεκτρικού εργαλείου. Εάν το ηλεκτρικό εργαλείο έχει υποστεί ζημιά, φροντίστε για την επισκευή του πριν το χρησιμοποιήσετε. Πολλά ατυχήματα έχουν προκληθεί από ηλεκτρικά εργαλεία που δεν έχουν συντηρηθεί κατάλληλα.

στ) Διατηρείτε τα εργαλεία κοπής αιχμηρά και καθαρά. Τα κατάλληλα συντηρημένα εργαλεία κοπής με αιχμηρά άκρα κοπής έχουν μικρότερες πιθανότητες λυγίσματος κατά τη λειτουργία και ελέγχονται ευκολότερα.

η) Χρησιμοποιείτε το ηλεκτρικό εργαλείο, τα παρελκόμενα και τα τρυπάνια κ.λπ. σύμφωνα με τις παρούσες οδηγίες, λαμβάνοντας υπόψη τις συνθήκες εργασίας και την εργασία που πρόκειται να πραγματοποιηθεί. Η χρήση ενός ηλεκτρικού εργαλείου για εργασίες διαφορετικές από αυτές για τις οποίες προορίζεται, μπορεί να οδηγήσει σε επικίνδυνη κατάσταση.

## 5) ΣΥΝΤΗΡΗΣΗ (ΣΕΡΒΙΣ)

α) Φροντίστε η συντήρηση του ηλεκτρικού εργαλείου να πραγματοποιείται από πιστοποιημένο για επισκευές άτομο, με τη χρήση μόνο παμοιοτύπων ανταλλακτικών. Κατ' αυτό τον τρόπο εξασφαλίζεται η ασφάλεια του ηλεκτρικού εργαλείου.

## Πρόσθετοι ειδικοί κανόνες ασφαλείας για τριβεία



**ΠΡΟΕΙΔΟΠΟΙΗΣΗ:** Να προσέχετε ιδιαίτερα κατά τη λείανση ορισμένων ειδών ξύλου (π.χ. οξυά, δρυς) και μετάλλου, τα οποία ενδέχεται να παράγουν τοξική σκόνη. Φορέστε μάσκα σκόνης ειδικά σχεδιασμένη για προστασία έναντι της τοξικής σκόνης και των αναθυμιάσεων και βεβαιωθείτε ότι τα άτομα που βρίσκονται ή εισέρχονται στο χώρο εργασίας είναι επίσης προστατευμένα.



**ΠΡΟΕΙΔΟΠΟΙΗΣΗ:** Χρησιμοποιείτε αυτό το εργαλείο σε καλά αεριζόμενη περιοχή όταν λειαίνετε σιδηρούχα μέταλλα. Μη χρησιμοποιείτε το εργαλείο κοντά σε εύφλεκτα υγρά, αέρια ή σκόνη. Σπινθήρες ή καυτά σωματίδια από τη λείανση ή ψήκτρες του κινητήρα που δημιουργούν ηλεκτρικό τόξο μπορεί να προκαλέσουν την ανάφλεξη εύφλεκτων υλικών.



**ΠΡΟΕΙΔΟΠΟΙΗΣΗ:** Συνιστούμε τη χρήση ρελέ ρεύματος διαρροής, ονομαστικής τιμής 30mA ή μικρότερης.

## Λείανση βαμμένων επιφανειών



**ΠΡΟΕΙΔΟΠΟΙΗΣΗ:** Τηρείτε τους ισχύοντες κανονισμούς για τη λείανση χρωμάτων. Επιδείξτε ιδιαίτερη προσοχή στα εξής:

- Όποτε είναι δυνατό, χρησιμοποιείτε αναρροφητήρα εξαγωγής για τη συλλογή της σκόνης.
- Προσέχετε ιδιαίτερα όταν λειαίνετε επιφάνεια με χρώμα το οποίο ενδεχομένως είναι βάσης μολύβδου:
  - Μην επιτρέπετε σε παιδιά ή εγκύους να εισέρχονται στο χώρο εργασίας.
  - Όλα τα άτομα που εισέρχονται στην περιοχή εργασίας θα πρέπει να φορούν μάσκα ειδικά σχεδιασμένη για προστασία από σκόνη και αναθυμιάσεις χρωμάτων μολύβδου.
  - Μην τρώτε, πίνετε ή καπνίζετε στο χώρο εργασίας.
- Συγκεντρώστε και απορρίψτε όλη τη σκόνη και τα άλλα υπολείμματα με τον κατάλληλο τρόπο.

## Υπολειπόμενοι κίνδυνοι

Παρόλη την τήρηση των σχετικών κανονισμών ασφαλείας και τη χρήση μέσων προστασίας, ορισμένοι κίνδυνοι δεν είναι δυνατό να εξαλειφθούν. Αυτοί είναι οι εξής:

- Προβλήματα ακοής.
- Κίνδυνος σωματικής βλάβης λόγω εκπινασσόμενων σωματιδίων.
- Κίνδυνος εγκαυμάτων επειδή τα αξεσουάρ θερμαίνονται πολύ κατά τη λειτουργία.
- Κίνδυνος σωματικής βλάβης λόγω παρατεταμένης χρήσης.

## Σημάνσεις στο εργαλείο

Τα ακόλουθα εικονογράμματα εμφανίζονται στο εργαλείο:



Διαβάστε το εγχειρίδιο οδηγιών πριν τη χρήση.

### ΘΕΣΗ ΚΩΔΙΚΟΥ ΗΜΕΡΟΜΗΝΙΑΣ

Ο κωδικός ημερομηνίας, ο οποίος περιλαμβάνει και το έτος κατασκευής, είναι τυπωμένος πάνω στο περιβλήμα.

Παράδειγμα:

2015 XX XX  
Έτος κατασκευής

## Περιεχόμενα συσκευασίας

Η συσκευασία περιέχει:

- 1 Τριβείο παλάμης
  - 1 Κασέτα συλλογής σκόνης
  - 1 Φύλλο γυαλόχαρτου
  - 1 Τρύπημα χαρτιού
  - 1 Εγχειρίδιο οδηγιών
- *Ελέγξτε το εργαλείο, τα εξαρτήματα ή τα αξεσουάρ για τυχόν φθορές που προκλήθηκαν κατά τη μεταφορά.*
  - *Αφιερώστε χρόνο για να διαβάσετε σχολαστικά και να κατανοήσετε αυτό το εγχειρίδιο πριν τη χρήση του προϊόντος.*

## Περιγραφή [Εικ. (Fig.) 1]



**ΠΡΟΕΙΔΟΠΟΙΗΣΗ:** Ποτέ μην τροποποιήσετε το ηλεκτρικό εργαλείο ή οποιοδήποτε μέρος του. Θα μπορούσε να προκύψει ζημιά ή τραυματισμός.

- |                              |                                    |
|------------------------------|------------------------------------|
| A. Διακόπτης On/Off          | G. Πλευρικοί                       |
| B. Εμπρός σφινκτήρας χαρτιού | σφινκτήρες                         |
| C. Κουμπί εμπρός σφινκτήρα   | H. Γλωττίδες                       |
| D. Πλάκα βάσης/πέλμα         | συγκράτησης                        |
| E. Ράχη συγκράτησης χαρτιού  | I. Προσαρμογέας αναρροφητήρα       |
| F. Πίσω σφινκτήρας χαρτιού   | J. Σακούλα συλλογής σκόνης         |
|                              | K. Κολάρο σακούλας συλλογής σκόνης |

### ΠΡΟΒΛΕΠΟΜΕΝΗ ΧΡΗΣΗ

Το τριβείο παλάμης DWE6411 έχει σχεδιαστεί για λείανση ξύλου, μετάλλου και πλαστικών σε επαγγελματικό περιβάλλον.

**MHN** το χρησιμοποιείτε σε υγρές συνθήκες ή την παρουσία εύφλεκτων υγρών ή αερίων.

Αυτό το τριβείο είναι επαγγελματικό ηλεκτρικό εργαλείο.

**MHN** αφήνετε παιδιά να έρθουν σε επαφή με το εργαλείο. Απαιτείται επίβλεψη όταν το εργαλείο του χρησιμοποιούν άπειροι χρήστες.

- Αυτό το προϊόν δεν προορίζεται για χρήση από άτομα (περιλαμβανομένων παιδιών) με μειωμένες σωματικές, αισθητηριακές ή

πνευματικές ικανότητες, ή με έλλειψη εμπειρίας και γνώσης, εκτός αν σε αυτά έχει παρασχεθεί από άτομο υπεύθυνο για την ασφάλειά τους επίβλεψη ή εκπαίδευση σχετικά με τη χρήση της συσκευής. Τα παιδιά δεν πρέπει να μένουν ποτέ μόνα τους με αυτό το προϊόν.

## Ηλεκτρική ασφάλεια

Το ηλεκτρικό μοτέρ έχει σχεδιαστεί μόνο για μία τάση. Ελέγχετε πάντα ότι η παροχή ρεύματος αντιστοιχεί στην τάση που αναφέρεται στην πινακίδα στοιχείων.



Αυτό το εργαλείο DEWALT διαθέτει διπλή μόνωση, σύμφωνα με το πρότυπο EN60745. Επομένως δεν απαιτείται αγωγός γείωσης.

Αν το καλώδιο τροφοδοσίας υποστεί ζημιά, τότε πρέπει να αντικατασταθεί από ειδικά κατασκευασμένο καλώδιο, το οποίο διατίθεται μέσω του δικτύου σέρβις της DEWALT.

## Χρήση καλωδίου επέκτασης

Αν απαιτείται καλώδιο επέκτασης, χρησιμοποιήστε εγκεκριμένο 3-κλωνο καλώδιο, κατάλληλο για την κατανάλωση ισχύος αυτού του εργαλείου (βλέπε **Τεχνικά χαρακτηριστικά**) με ελάχιστη διατομή αγωγού 1,5 mm<sup>2</sup> και μέγιστο μήκος τα 30 m.

Όταν χρησιμοποιείτε καρούλι καλωδίου, πάντα να ξετυλίγετε το καλώδιο εντελώς.

## ΣΥΝΑΡΜΟΛΟΓΗΣΗ ΚΑΙ ΡΥΘΜΙΣΕΙΣ



**ΠΡΟΕΙΔΟΠΟΙΗΣΗ:** Για να ελαττώσετε τον κίνδυνο τραυματισμού, απενεργοποιείτε το σύστημα και αποσυνδέετε το μηχάνημα από την τροφοδοσία πριν από την τοποθέτηση ή αφαίρεση παρελκόμενων, πριν τη ρύθμιση ή την αλλαγή εξαρτημάτων και κατά την πραγματοποίηση επισκευών. Βεβαιωθείτε ότι ο διακόπτης ενεργοποίησης βρίσκεται στη θέση OFF (Απενεργοποίηση). Η τυχαία εκκίνηση μπορεί να προκαλέσει τραυματισμό.

## Τοποθέτηση φύλλων γυαλόχαρτου (Εικ. 2–6)

### ΤΟΠΟΘΕΤΗΣΗ ΚΑΝΟΝΙΚΩΝ ΦΥΛΛΩΝ ΓΥΑΛΟΧΑΡΤΟΥ (ΕΙΚ. 2-5)

1. Μαλακώστε το σκληρό γυαλόχαρτο περνώντας το από μια ευθεία ακμή 90° (π.χ. τραπέζι

ή άλλο), όπως φαίνεται στην Εικόνα 2. Φροντίστε να μαλακώσετε τις άκρες που θα συγκρατούν οι σφιγκτήρες.

2. Ελευθερώστε τον πίσω σφιγκτήρα (F) τραβώντας προς τα επάνω τους μοχλούς των πλευρικών σφιγκτήρων (G) και ελευθερώνοντάς τους από τις γλωπίδες (H) που υπάρχουν στη πλάκα βάσης/πέλμα (D), όπως φαίνεται στην Εικόνα 3.
3. Ανοίξτε τον εμπρός σφιγκτήρα (B, Εικ. 4) πιέζοντας παρατεταμένα το κουμπί του (C) και ταυτόχρονα τοποθετήστε την πλευρά μήκους 115 mm (4-1/2") του γυαλόχαρτου κάτω από τον εμπρός σφιγκτήρα (B) μέχρι να τερματίσει στη ράχη συγκράτησης του χαρτιού (E). Ελευθερώστε τον εμπρός σφιγκτήρα για να ασφαλίσει την εμπρός πλευρά του χαρτιού.
4. Τεντώστε το χαρτί επάνω στην πλάκα βάσης/πέλμα (D) και αρχίστε να περιστρέψετε τον πίσω σφιγκτήρα χαρτιού (F) μέχρι τη θέση ασφάλισή του. Ασφαλίστε τον έναν μοχλό πλευρικού σφιγκτήρα (G) τοποθετώντας τον πίσω από τη γλωπίδα (H, Εικ. 5) της πλάκας βάσης/πέλματος (D) και, κατόπιν, επαναλάβετε το ίδιο με τον δεύτερο μοχλό πλευρικού σφιγκτήρα.
5. Εάν χρησιμοποιείτε τη λειτουργία αναρρόφησης σκόνης, τρυπήστε το γυαλόχαρτο (Βλέπε ενότητα «**Τρύπημα χαρτιού**»).

## ΤΟΠΟΘΕΤΗΣΗ ΦΥΛΛΩΝ ΓΥΑΛΟΧΑΡΤΟΥ ΜΕ ΣΥΣΤΗΜΑ ΒΕΛΚΡΟ (ΕΙΚ. 6)

1. Τοποθετήστε το εργαλείο σε ένα τραπέζι, με την πλάκα βάσης/πέλμα (D) προς τα πάνω.
2. Τοποθετήστε το γυαλόχαρτο κατευθείαν πάνω στην πλάκα βάσης/πέλμα (D).
3. Κρατήστε την πλάκα βάσης/πέλμα με το ένα χέρι και ευθυγραμμίστε τις οπές αναρρόφησης σκόνης (L).
4. Πιέστε το γυαλόχαρτο σφιχτά πάνω στην πλάκα βάσης/πέλμα.

## Τρύπημα χαρτιού (Εικ. 7)

Το τριβείο συνοδεύεται από ένα κοπτικό (M) που σας επιτρέπει να τρυπήσετε τα κανονικά φύλλα γυαλόχαρτου για αναρρόφηση της σκόνης.

### ΓΙΑ ΝΑ ΤΡΥΠΗΣΕΤΕ ΤΟ ΓΥΑΛΟΧΑΡΤΟ

Τοποθετήστε το γυαλόχαρτο στο εργαλείο, ακολουθώντας τις οδηγίες του εγχειριδίου. Με το τριβείο απενεργοποιημένο και αποσυνδεδεμένο

από την πρίζα, τοποθετήστε το κοπτικό επάνω στο χαρτί έτσι ώστε οι γλωπίδες στα άκρα του κοπτικού να εφαρμόζουν σε δύο οποιοσδήποτε διαδοχικές πλευρές του χαρτιού, όπως φαίνεται στην εικόνα. Πιέστε το κοπτικό επάνω στο πέλμα έτσι ώστε οι 8 ακίδες να τρυπήσουν το χαρτί, όπως φαίνεται στην Εικόνα 7. (Πιέστε το κοπτικό όσο περισσότερο μπορείτε μέσα στο πέλμα.) Αφαιρέστε το κοπτικό και το χαρτί είναι έτοιμο.

Μια εναλλακτική μέθοδος για το τρύπημα του χαρτιού είναι να στερεώσετε καλά το κοπτικό σε κατάλληλη επιφάνεια εργασίας. Για το σκοπό αυτό το κοπτικό διαθέτει δύο οπές. Χρησιμοποιήστε βίδες #8 επίπεδης κεφαλής. Πιέστε το τριβείο (με τοποθετημένο το χαρτί) επάνω στο κοπτικό.

## Εξαγωγή σκόνης (Εικ. 1, 8)



**ΠΡΟΕΙΔΟΠΟΙΗΣΗ:** Επειδή η χρήση τριβείου σε εργασίες με ξύλο παράγει σκόνη, πάντα να εγκαθιστάτε σακούλα σκόνης σχεδιασμένη σύμφωνα με τις εφαρμοσμένες Οδηγίες σχετικά με την εκπομπή σκόνης.



**ΠΡΟΕΙΔΟΠΟΙΗΣΗ:** Όταν κόβετε μέταλλο μη χρησιμοποιείτε σακούλα σκόνης ή διάταξη αναρρόφησης σκόνης χωρίς κατάλληλη προστασία από σπινθήρες.

Το εργαλείο διαθέτει προσαρμογέα για σύνδεση σακούλας σκόνης ή διάταξης αναρρόφησης.

Το τριβείο διαθέτει ενσωματωμένο προσαρμογέα αναρρόφησης (I) που επιτρέπει τη σύνδεση είτε της συνοδευτικής σακούλας σκόνης (J) είτε ενός συστήματος αναρρόφησης. Η ενσωματωμένη εξαγωγή χρησιμοποιεί το σύστημα σύνδεσης AirLock της DEWALT και είναι συμβατό με το σύστημα αναρρόφησης σκόνης της DEWALT.

### ΓΙΑ ΝΑ ΠΡΟΣΑΡΜΟΣΕΤΕ ΤΗ ΣΑΚΟΥΛΑ ΣΚΟΝΗΣ

1. Κρατήστε το τριβείο και προσαρμόστε στο κολάρο της σακούλας σκόνης (K) στον προσαρμογέα αναρρόφησης (I) όπως φαίνεται στην Εικόνα 8.
2. Στρέψτε το κολάρο (K) δεξιόστροφα για να ασφαλίσει η σακούλα σκόνης (J) στη θέση της.

### ΓΙΑ ΝΑ ΑΔΕΙΑΣΕΤΕ ΤΗ ΣΑΚΟΥΛΑ ΣΚΟΝΗΣ

1. Κρατήστε το τριβείο και περιστρέψτε το κολάρο (K) αριστερόστροφα για να απασφαλίσετε τη σακούλα σκόνης (J).
2. Αφαιρέστε τη σακούλα σκόνης από το τριβείο και χτυπήστε ή ανακινήστε την ελαφρά για να αδειάσει.

3. Τοποθετήστε ξανά τη σακούλα σκόνης στην εξαγωγή και ασφαλίστε την στη θέση της στρέφοντας δεξιόστροφα το κολάρο.

Ενδέχεται να παρατηρήσετε ότι από τη σακούλα δεν αφαιρείται όλη η σκόνη. Αυτό δεν επηρεάζει το αποτέλεσμα της λείανσης, μειώνει όμως τη δυνατότητα συλλογής σκόνης του τριβείου. Για να αποκαταστήσετε τη δυνατότητα συλλογής σκόνης του τριβείου, κατά το άδειασμα της σακούλας πιέστε το ελατήριο που υπάρχει μέσα σε αυτήν και χτυπήστε την ελαφρά στα τοιχώματα του δοχείου απόρριψης.

## Χειρισμός

### Οδηγίες χρήσης



**ΠΡΟΕΙΔΟΠΟΙΗΣΗ:** Πάντοτε τηρείτε τις οδηγίες ασφαλείας και τους ισχύοντες κανονισμούς.



**ΠΡΟΕΙΔΟΠΟΙΗΣΗ:** Για να ελαττώσετε τον κίνδυνο τραυματισμού, απενεργοποιείτε το σύστημα και αποσυνδέετε το μηχάνημα από την τροφοδοσία πριν από την τοποθέτηση ή αφαίρεση παρελκόμενων, πριν τη ρύθμιση ή την αλλαγή εξαρτημάτων και κατά την πραγματοποίηση επισκευών. Βεβαιωθείτε ότι ο διακόπτης ενεργοποίησης βρίσκεται στη θέση OFF (Απενεργοποίηση). Η τυχαία εκκίνηση μπορεί να προκαλέσει τραυματισμό.



**ΠΡΟΕΙΔΟΠΟΙΗΣΗ:** .

- Να φροντίζετε όλα τα προς λείανση υλικά να είναι καλά στερεωμένα.
- Ασκείτε μόνο ελαφρά πίεση στο τεμάχιο εργασίας. Η υπερβολική πίεση δεν βελτιώνει τη δράση λείανσης, αλλά μόνο προκαλεί αύξηση φορτίου στο μηχάνημα και σχίσσιμο του λειαντικού μέσου.
- Αποφεύγετε την υπερφόρτωση.



**ΠΡΟΕΙΔΟΠΟΙΗΣΗ:** Μην λειαινείτε μαγνήσιο!

## Σωστή τοποθέτηση των χεριών (Εικ. 9Α, 9Β)



**ΠΡΟΕΙΔΟΠΟΙΗΣΗ:** Για να μειώσετε τον κίνδυνο σοβαρού τραυματισμού, να χρησιμοποιείτε **ΠΑΝΤΑ** τη σωστή θέση των χεριών όπως δείχνει η εικόνα.



**ΠΡΟΕΙΔΟΠΟΙΗΣΗ:** Για να μειώσετε τον κίνδυνο σοβαρού τραυματισμού, να διατηρείτε **ΠΑΝΤΑ** σταθερή λαβή σε αναμονή τυχόν επικίνδυνης αντίδρασης.

Για την κατάλληλη θέση των χεριών απαιτείται ένα χέρι στην κύρια λαβή ή επάνω στον κορμό της μονάδας, όπως δείχνουν οι Εικόνες 9Α και 9Β.

## Ενεργοποίηση και απενεργοποίηση (Εικ. 1)

Για να ενεργοποιήσετε το εργαλείο, θέστε τον διακόπτη on/off (A) στη θέση I.

Για να απενεργοποιήσετε το εργαλείο, θέστε το διακόπτη on/off στη θέση O.

## Λείανση

1. Ξεκινήστε με το πιο αδρό μέγεθος κόκκων γυαλόχαρτου.
2. Επειδή το εργαλείο παράγει μικρά σημάδια από χαραγές σε όλες τις κατευθύνσεις, δεν είναι αναγκαίο να λειαινέτε σύμφωνα με τα νερά του ξύλου.
3. Ελέγχετε την εργασία σας σε μικρά διαστήματα.
4. Πάντα απενεργοποιείτε το εργαλείο όταν τελειώσει η εργασία και πριν το αποσυνδέσετε από την πρίζα.

## ΣΥΝΤΗΡΗΣΗ

Το ηλεκτρικό εργαλείο της DEWALT σχεδιάστηκε για να λειτουργεί επί μεγάλο χρονικό διάστημα με ελάχιστη συντήρηση. Η συνεχής ικανοποιητική λειτουργία εξαρτάται από τη σωστή φροντίδα του εργαλείου και τον τακτικό καθαρισμό.



**ΠΡΟΕΙΔΟΠΟΙΗΣΗ:** Για να ελαττώσετε τον κίνδυνο τραυματισμού, απενεργοποιείτε το σύστημα και αποσυνδέετε το μηχάνημα από την τροφοδοσία πριν από την τοποθέτηση ή αφαίρεση παρελκόμενων, πριν τη ρύθμιση ή την αλλαγή εξαρτημάτων και κατά την πραγματοποίηση επισκευών. Βεβαιωθείτε ότι ο διακόπτης ενεργοποίησης βρίσκεται στη θέση OFF (Απενεργοποίηση). Η τυχαία εκκίνηση μπορεί να προκαλέσει τραυματισμό.



## Λίπανση

Το ηλεκτρικό σας εργαλείο δεν απαιτεί επιπλέον λίπανση.



## Καθαρισμός



**ΠΡΟΕΙΔΟΠΟΙΗΣΗ:** Για την αφαίρεση ρύπων και σκόνης, χρησιμοποιήστε ξηρό αέρα κάθε φορά που διαπιστώνετε συγκέντρωση σκόνης εντός και γύρω από τις θυρίδες αερισμού. Όταν εκτελείτε αυτή τη διαδικασία, να φοράτε εγκεκριμένο προστατευτικό για τα μάτια και εγκεκριμένη μάσκα για τη σκόνη.



**ΠΡΟΕΙΔΟΠΟΙΗΣΗ:** Μη χρησιμοποιείτε ποτέ διαλύτες ή άλλες ισχυρές χημικές ουσίες για τον καθαρισμό των μη μεταλλικών τμημάτων του εργαλείου. Αυτές οι χημικές ουσίες μπορούν να υποβαθμίσουν την ποιότητα των υλικών που χρησιμοποιούνται σε αυτά τα τμήματα. Χρησιμοποιείτε ένα πανί που έχει εμποτιστεί μόνο σε νερό και ήπιο σαπούνι. Μην επιτρέψετε ποτέ την εισροή τυχόν υγρών στο εσωτερικό του εργαλείου. Μη βυθίσετε ποτέ οποιοδήποτε τμήμα του εργαλείου σε υγρό.

- Μετά τη χρήση του εργαλείου σε εφαρμογές λείανσης μετάλλου χωρίς σάκο σκόνης, καθαρίστε το εργαλείο με αέρα χαμηλής πίεσης.

## Προαιρετικά παρελκόμενα



**ΠΡΟΕΙΔΟΠΟΙΗΣΗ:** Επειδή με το προϊόν αυτό δεν έχουν δοκιμαστεί άλλα παρελκόμενα εκτός από αυτά που διατίθενται από την DEWALT, η χρήση τυχόν τέτοιων παρελκόμενων με το εργαλείο αυτό μπορεί να είναι επικίνδυνη. Για να ελαττώσετε τον κίνδυνο τραυματισμού, πρέπει να χρησιμοποιείτε μόνο παρελκόμενα που συνιστώνται από την DEWALT.

Για περισσότερες πληροφορίες σχετικά με τα κατάλληλα παρελκόμενα, συμβουλευτείτε τον αντιπρόσωπο με τον οποίο συνεργάζεστε.

## Για την προστασία του περιβάλλοντος



Χωριστή συλλογή. Τα προϊόντα και οι μπαταρίες που επισημαίνονται με αυτό το σύμβολο δεν πρέπει να απορρίπτονται μαζί με τα κοινά οικιακά απορρίμματα.

Τα προϊόντα και οι μπαταρίες περιέχουν υλικά που μπορούν να ανακτηθούν ή να ανακυκλωθούν ώστε να μειωθούν οι ανάγκες για πρώτες ύλες. Παρακαλούμε να ανακυκλώνετε τα ηλεκτρικά προϊόντα και τις μπαταρίες σύμφωνα με τους τοπικούς κανονισμούς. Περισσότερες πληροφορίες διατίθενται στον ιστότοπο [www.2helpU.com](http://www.2helpU.com).

<b>Belgique et Luxembourg België en Luxemburg</b>	DEWALT - Belgium BVBA Egide Walschaertsstraat 16 2800 Mechelen	Tel: NL 32 15 47 37 63 Tel: FR 32 15 47 37 64 Fax: 32 15 47 37 99	www.dewalt.be enduser.BE@sbdinc.com
<b>Danmark</b>	DEWALT Roskildevej 22 2620 Albertslund	Tel: 70 20 15 10 Fax: 70 22 49 10	www.dewalt.dk kundeservice.dk@sbdinc.com
<b>Deutschland</b>	DEWALT Richard Klinger Str. 11 65510 Idstein	Tel: 06126-21-1 Fax: 06126-21-2770	www.dewalt.de infodwge@sbdinc.com
<b>Ελλάς</b>	DEWALT (Ελλάς) Α.Ε. ΕΔΡΑ-ΓΡΑΦΕΙΑ : Στρόβωνος 7 & Λ. Βουλιαγμένης, Γλυφάδα 166 74, Αθήνα SERVICE : Ημερος Τόπος 2 (Χάνι Αδάμ) – 193 00 Ασπρόπυργος	Τηλ: 00302108981616 Φαξ: 00302108983570	www.dewalt.gr Greece.Service@sbdinc.com
<b>España</b>	DEWALT Ibérica, S.C.A. Parc de Negocios "Mas Blau" Edificio Muntadas, c/Bergadá, 1, Of. A6 08820 El Prat de Llobregat (Barcelona)	Tel: 934 797 400 Fax: 934 797 419	www.dewalt.es respuesta.postventa@sbdinc.com
<b>France</b>	DEWALT 5, allée des Hêtres BP 30084, 69579 Limonest Cedex	Tel: 04 72 20 39 20 Fax: 04 72 20 39 00	www.dewalt.fr scufr@sbdinc.com
<b>Schweiz Suisse Svizzera</b>	DEWALT In der Luberzen 42 8902 Urdorf	Tel: 044 - 755 60 70 Fax: 044 - 730 70 67	www.dewalt.ch service@rofoag.ch
<b>Ireland</b>	DEWALT Calpe House Rock Hill Black Rock, Co. Dublin	Tel: 00353-2781800 Fax: 00353-2781811	www.dewalt.ie
<b>Italia</b>	DEWALT via Energypark 20871 Vimercate (MB), IT	Tel: 800-014353 39 039 9590200 Fax: 39 039 9590313	www.dewalt.it
<b>Nederlands</b>	DEWALT Netherlands BV Holtum Noordweg 35 6121 RE BORN, Postbus 83, 6120 AB BORN	Tel: 31 164 283 063 Fax: 31 164 283 200	www.dewalt.nl
<b>Norge</b>	DEWALT Postboks 4613, Nydalen 0405 Oslo	Tel: 45 25 13 00 Fax: 45 25 08 00	www.dewalt.no kundeservice.no@sbdinc.com
<b>Österreich</b>	DEWALT Werkzeug Vertriebsges m.b.H Oberlaaerstrasse 248, A-1230 Wien	Tel: 01 - 66116 - 0 Fax: 01 - 66116 - 614	www.dewalt.at service.austria@sbdinc.com
<b>Portugal</b>	DEWALT Limited, SARL Centro de Escritórios de Sintra Avenida Almirante Gago Coutinho, 132/134, Edifício 14 2710-418 Sintra	Tel: 214 66 75 00 Fax: 214 66 75 80	www.dewalt.pt resposta.posvenda@sbdinc.com
<b>Suomi</b>	DEWALT PL 47 00521 Helsinki	Puh: 010 400 4333 Faksi: 0800 411 340	www.dewalt.fi asiakaspalvelu.fi@sbdinc.com
<b>Sverige</b>	DEWALT Box 94 431 22 Mölndal	Tel: 031 68 61 60 Fax: 031 68 60 08	www.dewalt.se kundservice.se@sbdinc.com
<b>Türkiye</b>	KALE Hırdavat ve Makina A.Ş. Defterdar Mah. Savaklar Cad. No:15 Edimekapı / Eyüp / İSTANBUL 34050 TÜRKİYE	Tel: 0212 533 52 55 Faks: 0212 533 10 05	www.dewalt.com.tr
<b>United Kingdom</b>	DEWALT, 210 Bath Road; Slough, Berks SL1 3YD	Tel: 01753-567055 Fax: 01753-572112	www.dewalt.co.uk emeaservice@sbdinc.com
<b>Australia</b>	DEWALT 82 Taryn Drive, Epping VIC 3076 Australia	Tel: Aust 1800 338 002 Tel: NZ 0800 339 258	www.dewalt.com.au www.dewalt.co.nz
<b>Middle East Africa</b>	DEWALT P.O. Box - 17164, Jebel Ali Free Zone (South), Dubai, UAE	Tel: 971 4 812 7400 Fax: 971 4 2822765	www.dewalt.ae Service.MEA@sbdinc.com