

EAN: 4057304003097
static.hansa.com/45073283



- Bidet
- Einhebelmischer
- Standmontage
- Chrom
- Feststehender Auslauf
- PCA® konstante Durchflussleistung unabhängig vom Fließdruck, Kugelgelenk, CASCADE® Strahlregler
- Hebel mit W+K-Kennzeichnung, Einhandbedienhebel/Griff
- Ablaufgarnitur mit Zugstange
- Temperaturbegrenzer, Heißwassersperre einstellbar (im Lieferumfang enthalten)
- ϕ 4.0 Steuerpatrone mit keramischen Dichtscheiben zur Wassermengen- und Temperatureinstellung
- Anschluss über flexible Druckschläuche
- HANSA 3S-Installation: System für sichere und schnelle Montage, Armaturenkörper aus entzinkungsbeständigem Messing (DZR)

Technische Daten

Durchflusseigenschaften

Durchfluss bei 3 bar (mit Durchflussregler) **6.0 l/min**

Technische Eigenschaften

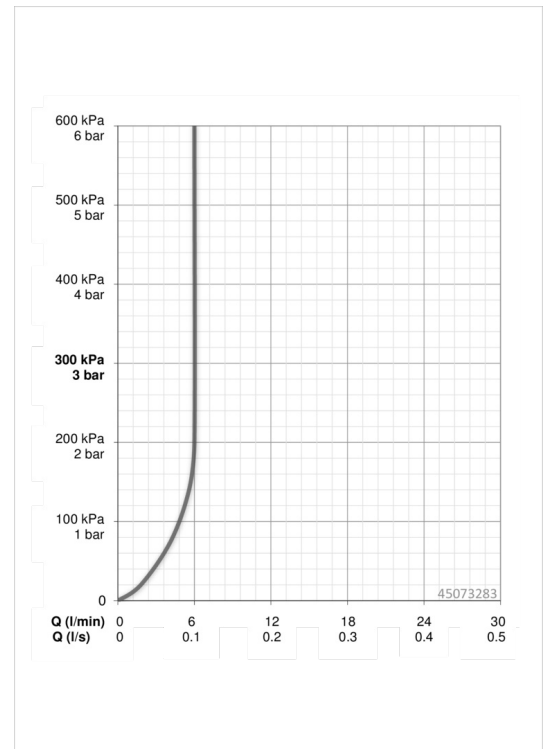
DN-Größe (Nennmaß) **DN15**
 Warmwasserversorgung **max. +80°C**
 Arbeitsdruck **0.5-10 bar**
 Anschlussgröße **G3/8**
 Projection **106 mm**
 Werkstoff **Messing**

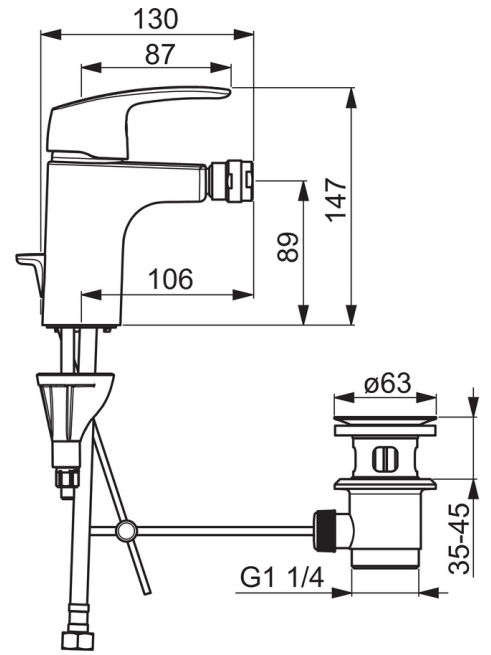
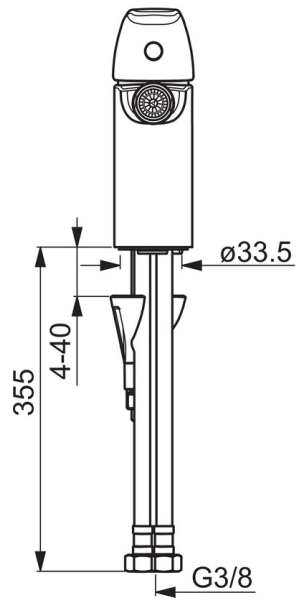
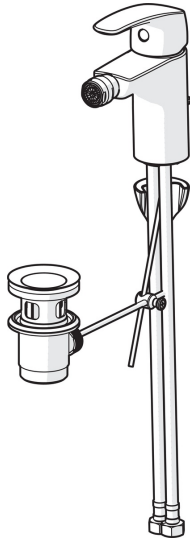
Vorschriften

EN Standard **EN 817**
 Geräuschkategorie **I (ISO 3822)**

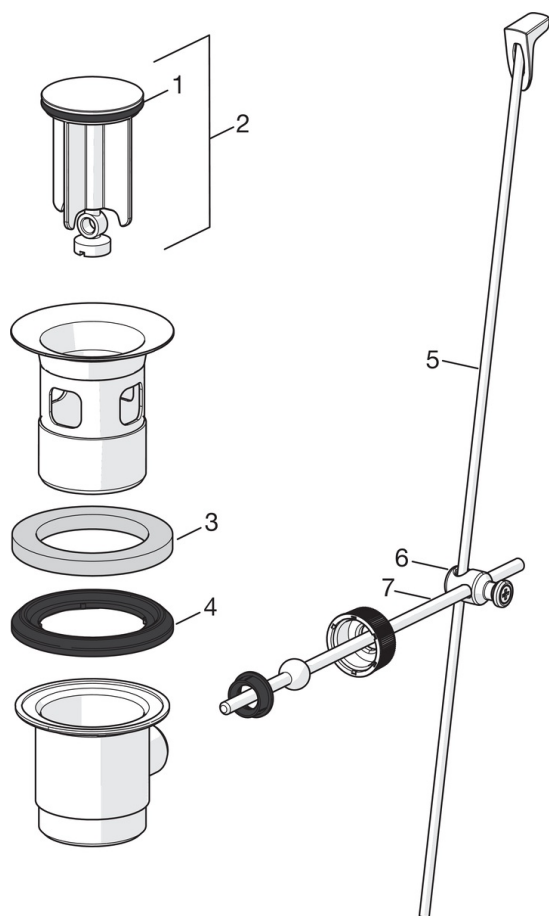
Zulassungen und Deklarationen

KIWA **K6116/08**
 DVGW **DW-6506CS0561**
 ABP **P-IX 29684/IA**



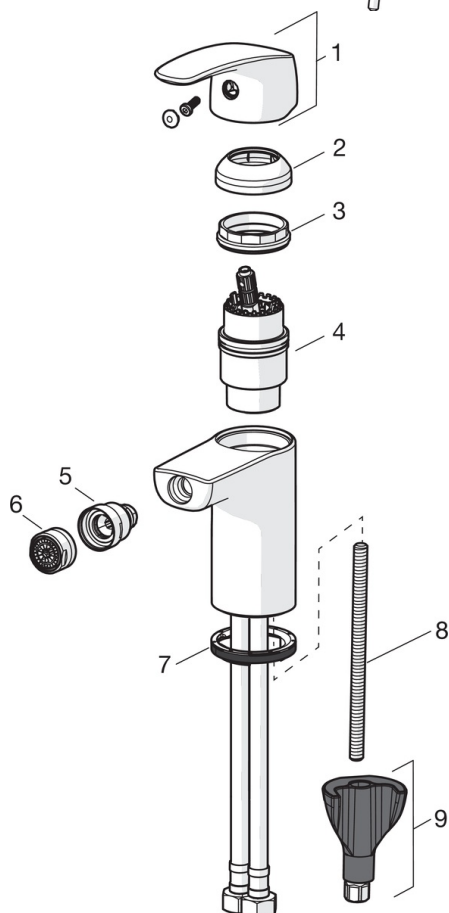


Ersatzteile



SP0034D

	Name	Art.-Nr.
01	Dichtung, 57x8.5x1.5	59911456
02	Stopfen Ablaufgarnitur, d 63 mm	59902021
03	O-Ring	59905077
04	Formdichtung	59905078
05	Zugstange mit Knopf	59914477
06	Gelenkstück	59904624
07	Kugelstange	59904622



SP45073283

	Name	Art.-Nr.
01	Hebel	59914453
02	Abdeckkappe	59914478
03	Gegenmutter, M42x1,5, SW 38	59914128
04	Kartusche, 4.0 Classic	59914129
05	Perlator mit Kugelgelenk für Bidetarmatur	59910952
06	Luftsprudler, M24x1, 6 l/min	59914476
07	Bodendichtung	59914591
08	Befestigungsschraube, M8x1, L=130	59914474
09	Befestigungssatz	59914475
N.I.	Ablaufgarnitur, (2019-)	59914764