

EAN: 4015474267251  
[static.hansa.com/02562202](http://static.hansa.com/02562202)



- Gesundheit & Pflege
- Einhebelmischer
- Wandmontage
- Chrom
- Schwenkbarer Auslauf, Auslauf in Mittelstellung arretierbar
- Kristallklarer Laminarstrahl
- Sicherheitshebel, Hebel mit W+K-Kennzeichnung, Einhandbedienhebel/Griff
- $\varnothing 3.5$  classic Steuerpatrone mit keramischen Dichtscheiben zur Wassermengen- und Temperatureinstellung
- S-Anschlüsse, Abdeckung(en), mit integrierter Vorabsperrung, Rosetten 3-fach abgedichtet
- Armaturenkörper aus entzinkungsbeständigem Messing (DZR), Messing in Trinkwasserkontakt enthält weniger als 0,3% Blei, Wasserwege ohne Nickelbeschichtung
- Sicherheitssteuerpatrone mit Bedienung auf einer Ebene

## Technische Daten

### Durchflusseigenschaften

Durchfluss bei 3 bar (mit Durchflussregler) **6.0 l/min**

### Technische Eigenschaften

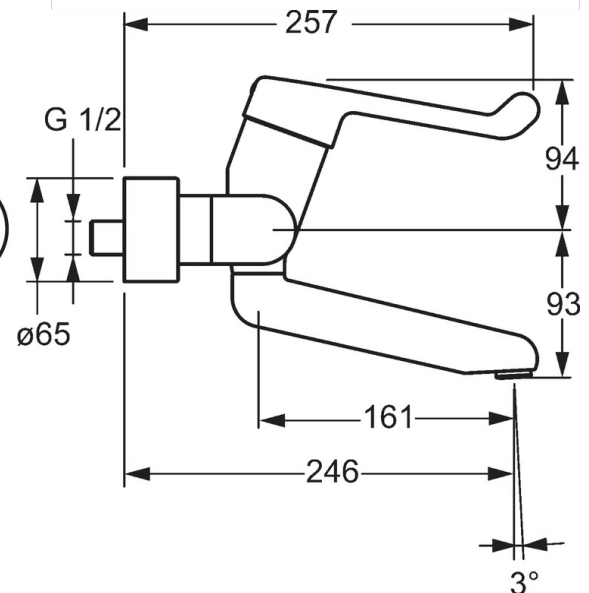
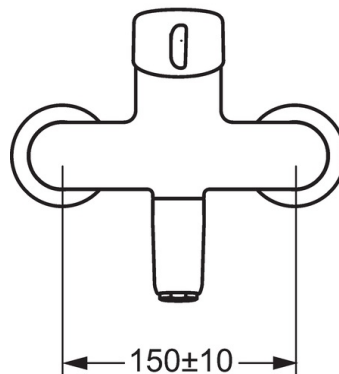
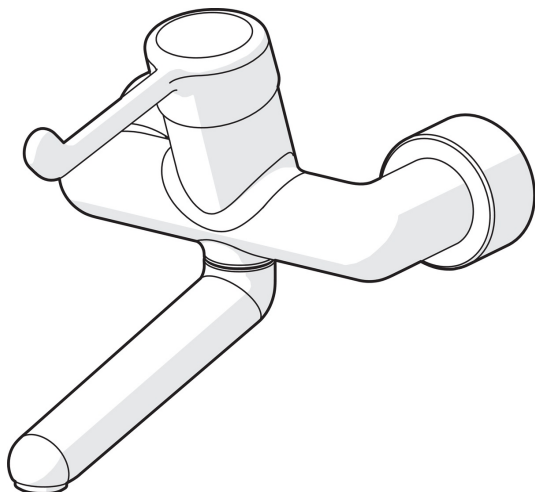
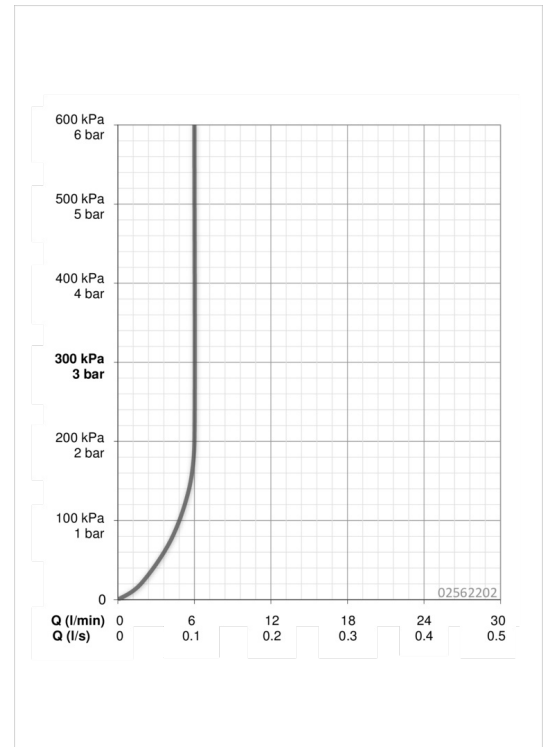
DN-Größe (Nennmaß) **DN15**  
 Warmwasserversorgung **max. +80°C**  
 Arbeitsdruck **0.5-10 bar**  
 Installationsabstand **cc150 ± 10 mm**  
 Projection **246 mm**  
 Werkstoff **Messing**

### Vorschriften

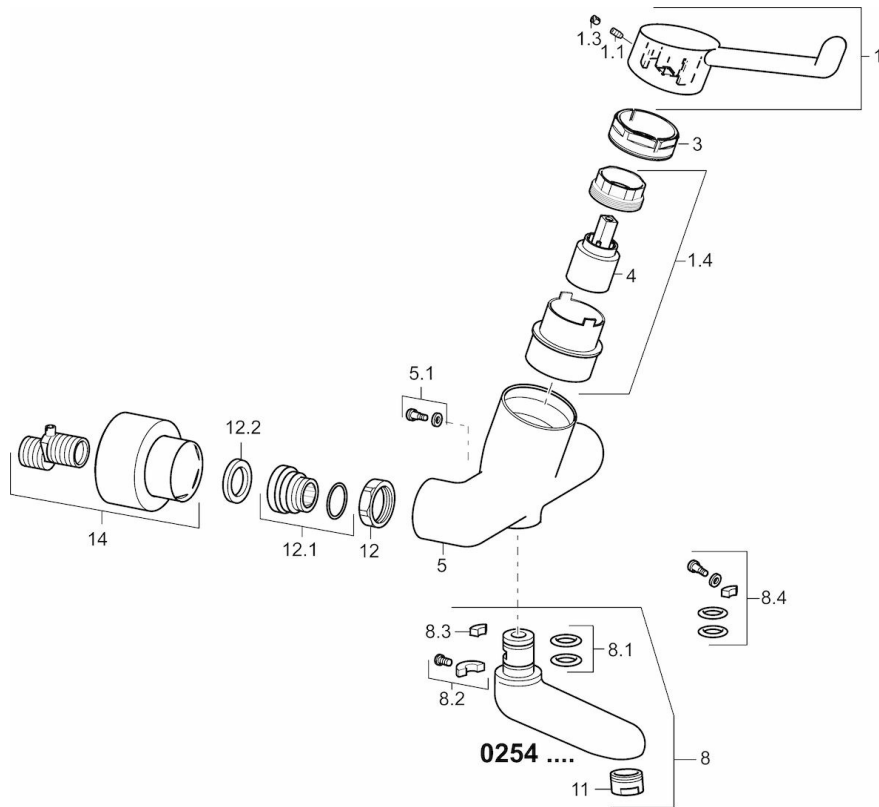
EN Standard **EN 817**  
 Geräuschkategorie **I (ISO 3822)**

### Zulassungen und Deklarationen

DVGW **NW-6506CR0028**  
 ABP **PA-IX 29894/10**



## Ersatzteile



### SP02542202

|      | Name  | Art.-Nr. |
|------|---|----------|
| 1    | Hebel, L=142                                | 02460002 |
| 1.1  | Schraube, M5x8, SW2.5                       | 59904755 |
| 1.3  | Blindstopfen                                | 59913762 |
| 1.4  | Diverter housing Ausgelaufen                | 02710000 |
| 3    | Gegenmutter, M50x1, SW45                    | 59914070 |
| 4    | Kartusche                                   | 59913949 |
| 5.1  | Befestigungsschraube, M6x12, AF2.5          | 59904804 |
| 8    | Auslauf, L=161                              | 02692000 |
| 8    | Auslauf, L=86                               | 02682000 |
| 8    | Auslauf, L=226                              | 02702000 |
| 8.1  | O-Ring, d 15x2.5                            | 59910423 |
| 8.2  | Begrenzer                                   | 59910421 |
| 8.2  | Schraube, M6x10, 2,5                        | 59911435 |
| 8.3  | Begrenzer                                   | 59910422 |
| 8.4  | Wartungsset                                 | 59912230 |
| 11   | Luftsprudler, M24x1 STD HC, 6 l/min Laminar | 59914068 |
| 12   | Anschlussmutter, G3/4, AF30                 | 59902230 |
| 12.1 | Verbinder                                   | 59913400 |
| 12.2 | Dichtung, 23.9x15.2x2                       | 59902689 |
| 14   | Rosetten (2 Stück)                          | 02720200 |
| N.I. | Entleerungsventil                           | 59912483 |
| N.I. | Schlüssel, SW45/SW50                        | 59905190 |