

EAN: 4015474273498
static.hansa.com/64452201



- Gesundheit & Pflege
- Berührungslos, Batteriebetrieb
- Wandmontage
- Chrom
- Schwenkbarer Auslauf, Auslaufprofil, gezogen
- CASCADE® Strahlregler
- Temperatureinstellgriff
- Schmutzfilter, Rückflussverhinderer, Pressostatkartusche zur Temperatureinstellung
- PSD-Sensor mit Autofocus, Magnetventil, Batterie-Leer-Anzeige
- S-Anschlüsse, mit integrierter Vorabspernung
- Softwareeinstellungen per Magnetschlüssel veränderbar

Technische Daten

Durchflusseigenschaften

Durchfluss bei 3 bar (mit Durchflussregler)	6.0 l/min
Druckverlust bei einem Durchfluss von 0,1 l/s	2 bar

Technische Eigenschaften

DN-Größe (Nennmaß)	DN15
Warmwasserversorgung	max. +70°C
Arbeitsdruck	1-10 bar
Installationsabstand	cc150 ± 15 mm
Projection	250 mm
Werkstoff	Messing

Software-Einstellungen

Nachlaufzeit	2 s ± 1 s
Hygienespülung	off (off/24/48/72 h)
Dauer Hygienespülung	30 s
Max. Fließdauer	2 min
Öffnungsdistanz	0-5 cm

Elektronische Eigenschaften

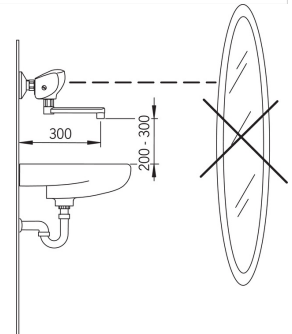
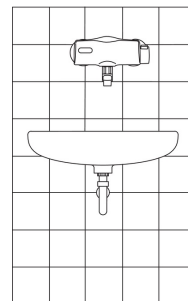
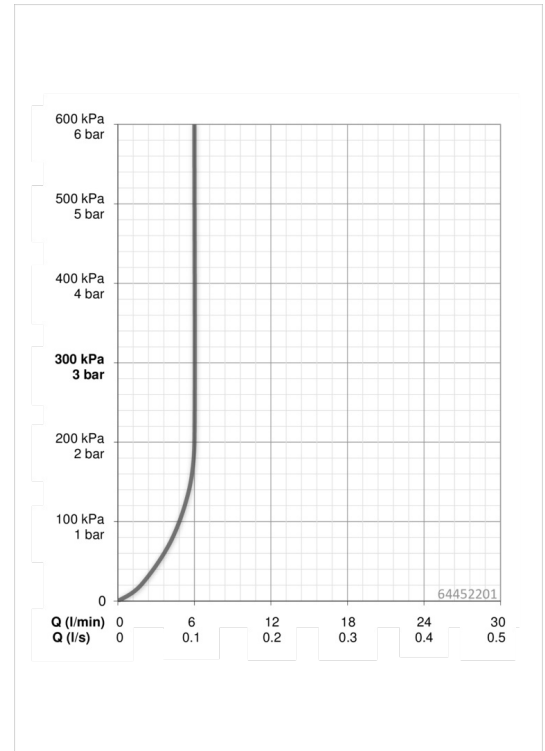
Batterie	Lithium 2CR5 6 V
----------	-------------------------

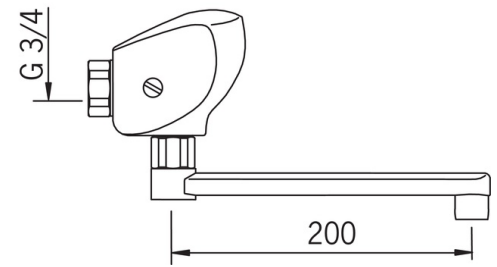
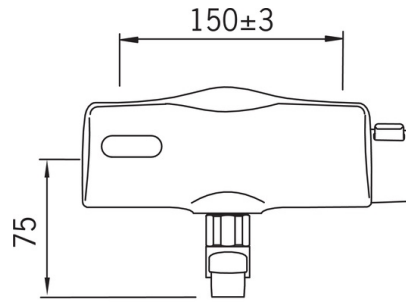
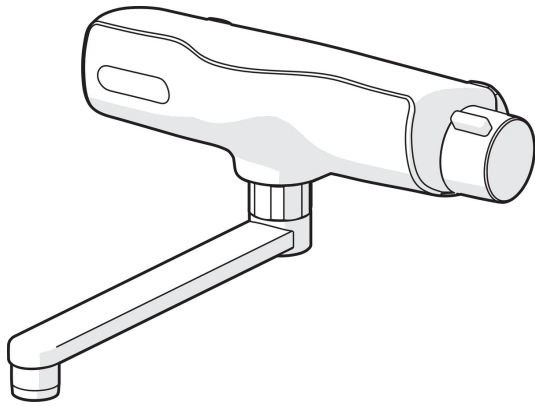
Vorschriften

EMC Directive	C E 2014/30/EU
EN Standard	EN 15091
Geräuschklasse	I (ISO 3822)
Schutzklasse	IP 55

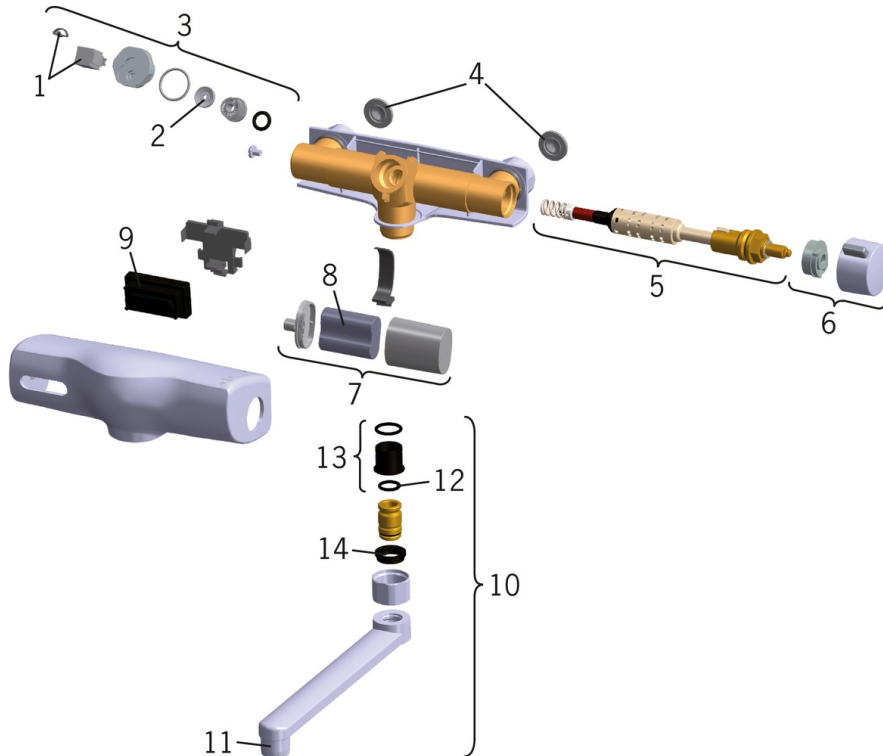
Zulassungen und Deklarationen

UN38.3	UN38-3 Maxell 2CR5
--------	---------------------------





Ersatzteile



SP64452201

	Name	Art.-Nr.
1	Magnetventil	59914149
2	Membrane	59914150
3	Magnetventil	59914151
4	Schmutzfilter, G3/4	59911076
5	Pressostatic cartridge	59914152
6	Temperatureinstellgriff	59914153
7	Batteriegehäuse inkl. Batterie	59914154
8	Batterie, 2CR5 6 V	59911670
9	Sensor, 6 V	59914155
10	Auslauf, L=200	59914156
10	Auslauf, L=100	59914230
11	Luftsprudler, M22x1	59914157
12	O-Ring, 13.6x2.4	59914158
13	Kunststoffadapter (10 Stück), 18/20.6	59914159
14	Haltering Ausgelaufen	59914160
N.I.	Magnetschlüssel	59914378