

EAN: 4015474267305
static.hansa.com/02582202



- Gesundheit & Pflege
- Einhebelmischer
- Wandmontage
- Chrom
- Schwenkbarer Auslauf, Auslauf in Mittelstellung arretierbar
- Kristallklarer Laminarstrahl
- Sicherheitshebel, Hebel mit W+K-Kennzeichnung, Einhandbedienhebel/Griff
- \varnothing 3.5 classic Steuerpatrone mit keramischen Dichtscheiben zur Wassermengen- und Temperatureinstellung
- S-Anschlüsse, Abdeckung(en), mit integrierter Vorabsperrung, Rosetten 3-fach abgedichtet
- Armaturenkörper aus entzinkungsbeständigem Messing (DZR), Messing in Trinkwasserkontakt enthält weniger als 0,3% Blei, Wasserwege ohne Nickelbeschichtung
- Sicherheitssteuerpatrone mit Bedienung auf einer Ebene

Technische Daten

Durchflusseigenschaften

Durchfluss bei 3 bar (mit Durchflussregler) **6.0 l/min**

Technische Eigenschaften

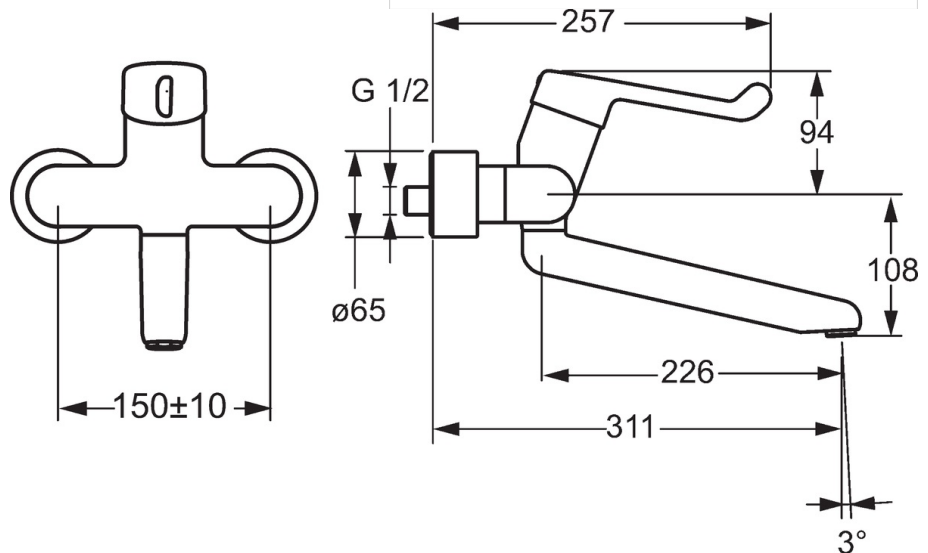
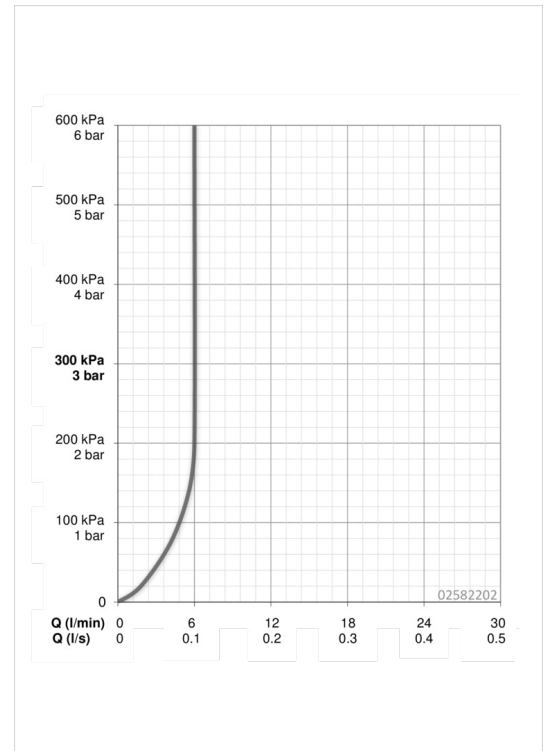
DN-Größe (Nennmaß) **DN15**
 Warmwasserversorgung **max. +80°C**
 Arbeitsdruck **0.5-10 bar**
 Installationsabstand **cc150 ± 10 mm**
 Projection **311 mm**
 Werkstoff **Messing**

Vorschriften

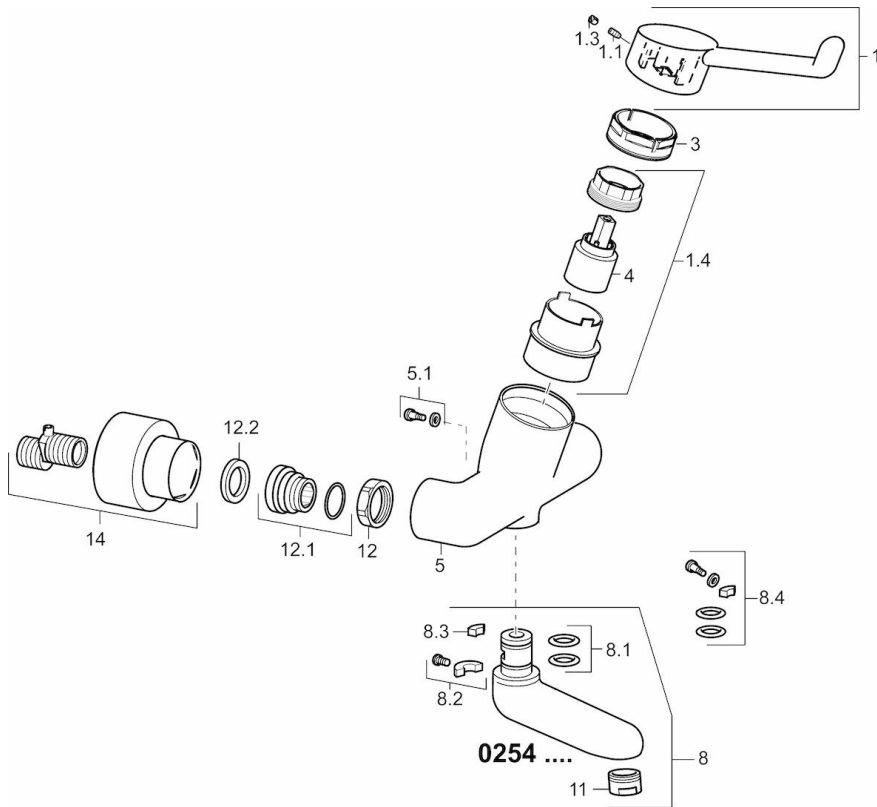
EN Standard **EN 817**
 Geräuschklasse **I (ISO 3822)**

Zulassungen und Deklarationen

DVGW **NW-6506CR0028**
 ABP **PA-IX 29894/10**



Ersatzteile



SP02542202

| | Name | Art.-Nr. |
|------|---|----------|
| 1 | Hebel, L=142 | 02460002 |
| 1.1 | Schraube, M5x8, SW2.5 | 59904755 |
| 1.3 | Blindstopfen | 59913762 |
| 1.4 | Diverter housing Ausgelaufen | 02710000 |
| 3 | Gegenmutter, M50x1, SW45 | 59914070 |
| 4 | Kartusche | 59913949 |
| 5.1 | Befestigungsschraube, M6x12, AF2.5 | 59904804 |
| 8 | Auslauf, L=161 | 02692000 |
| 8 | Auslauf, L=86 | 02682000 |
| 8 | Auslauf, L=226 | 02702000 |
| 8.1 | O-Ring, d 15x2.5 | 59910423 |
| 8.2 | Begrenzer | 59910421 |
| 8.2 | Schraube, M6x10, 2,5 | 59911435 |
| 8.3 | Begrenzer | 59910422 |
| 8.4 | Wartungsset | 59912230 |
| 11 | Luftsprudler, M24x1 STD HC, 6 l/min Laminar | 59914068 |
| 12 | Anschlussmutter, G3/4, AF30 | 59902230 |
| 12.1 | Verbinder | 59913400 |
| 12.2 | Dichtung, 23.9x15.2x2 | 59902689 |
| 14 | Rosetten (2 Stück) | 02720200 |
| N.I. | Entleerungsventil | 59912483 |
| N.I. | Schlüssel, SW45/SW50 | 59905190 |