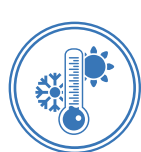


designer's

Friso melamínico para revestimientos



Mejora térmica



Mejora acústica



Solución decorativa



Tacto suave



Fácil de limpiar



No se decolora



Antibacteriano

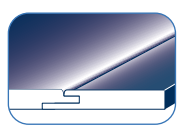


Fácil instalación

Medidas: 2600 x 210 x 7 mm

Piezas/caja: 5

Área: 2,73 m²



**Elegante
microcanal**

COMPLEMENTOS



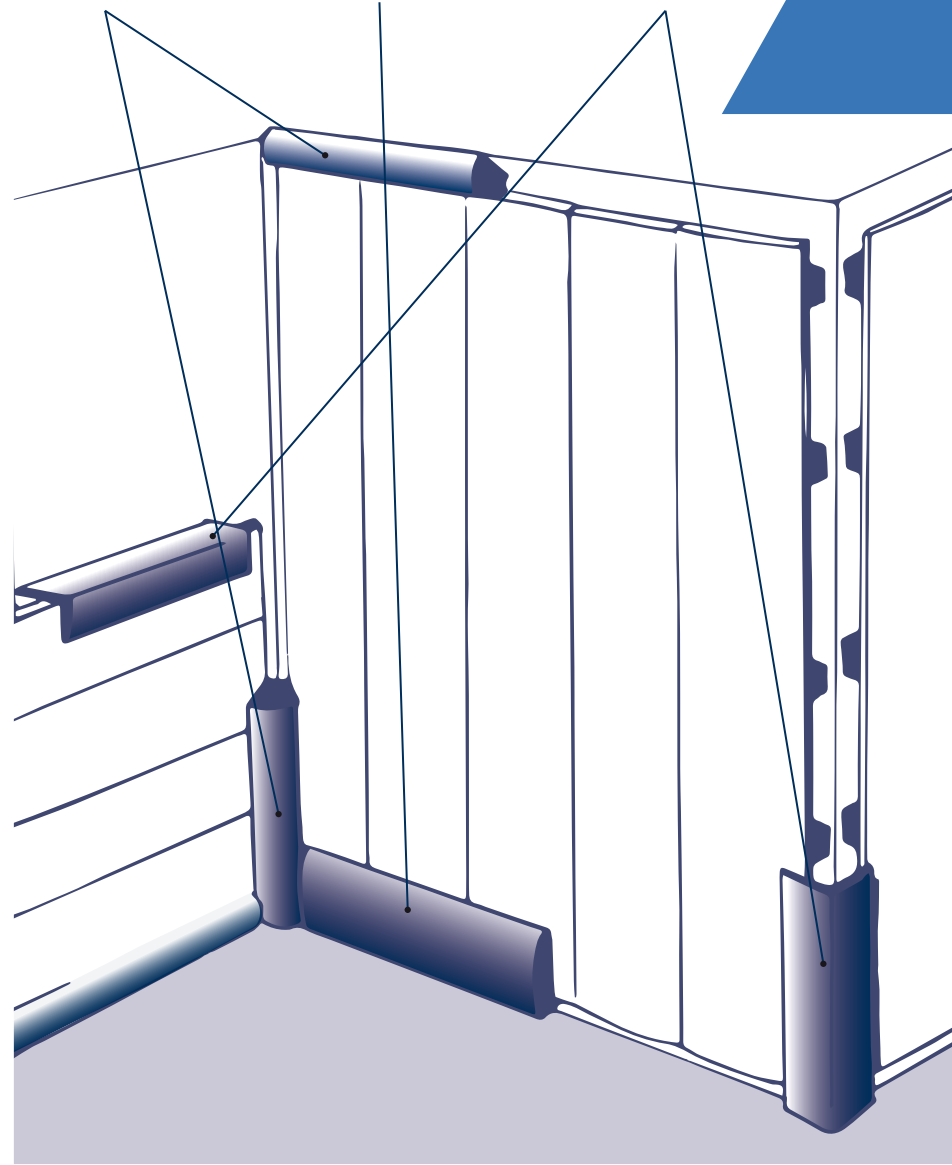
junquillo



rodapié



esquinero

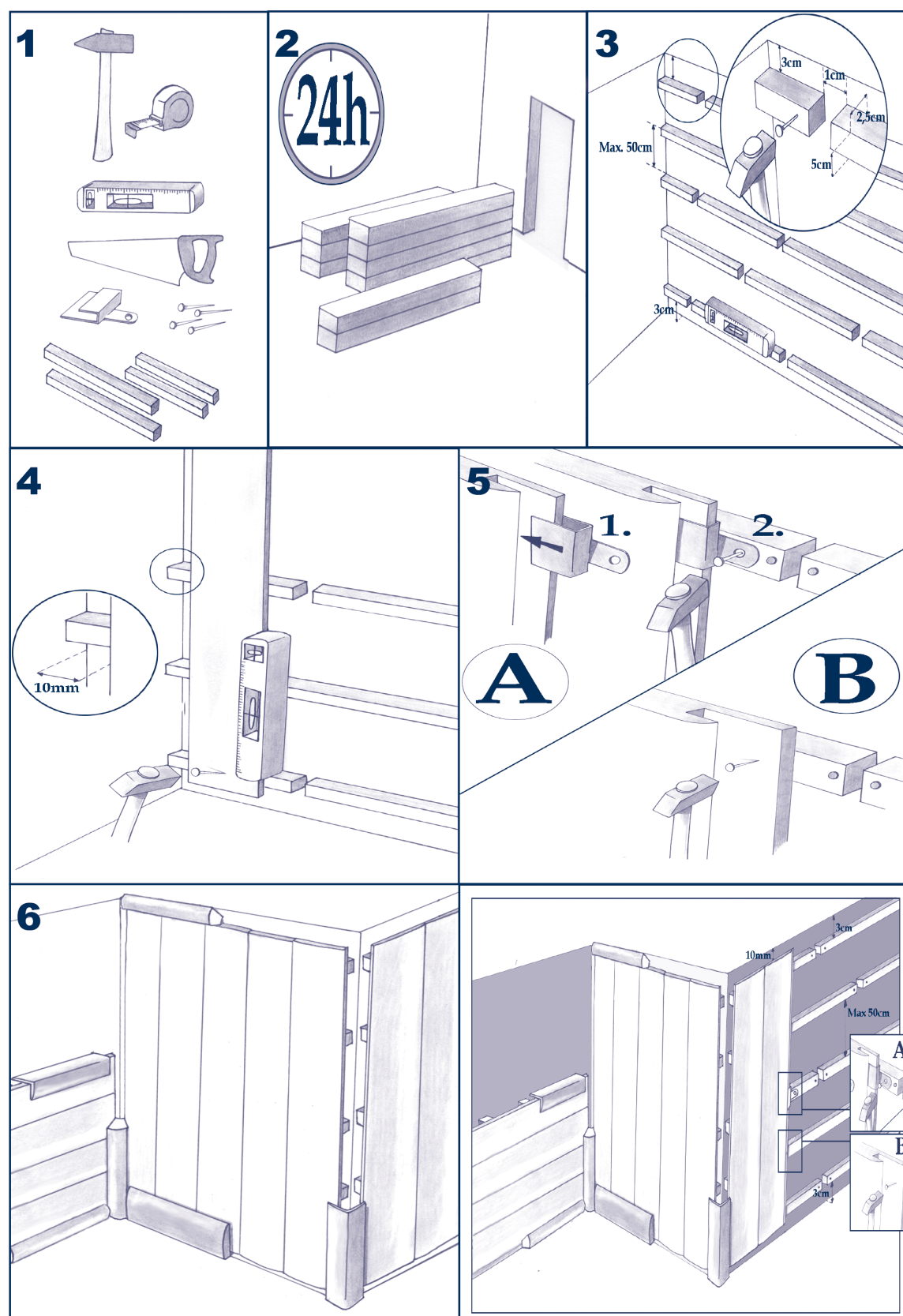


INSTRUCCIONES DE MONTAJE AL DORSO
Instalación sobre rastrel con clavos o grapas (no incluidos)



FINSA

INSTRUCCIONES DE INSTALACIÓN



CONSIDERACIONES INICIALES

- Cada pieza está mecanizada con un machihembrado que permite encajar unas piezas en otras con el fin de que queden perfectamente alineadas y no haya ningún espacio por el que se pueda ver la pared a cubrir.
- La instalación se puede hacer también en techos de igual forma que en paredes.
- La primera decisión que deberemos tomar es si los paneles cubrirán la altura total de la pared o llegarán a una altura determinada.
- Además debemos decidir la orientación en la que vamos a colocar los paneles (vertical, horizontal u oblicuo). Debe tener en cuenta que la vertical es la más sencilla. En caso de colocación horizontal se debe tener en cuenta que las piezas no están mecanizadas en las cabezas.
- Herramientas y complementos necesarios: martillo, nivel, metro, clavos o grapas, sierra, rastreles, zócalos, cornisas y cantoneras. **FIGURA 1**

!!! IMPORTANTE !!! ESTE TIPO DE PRODUCTO NO ES APTO PARA APLICAR EN ZONAS CON ELEVADA HUMEDAD AMBIENTAL (lavabos, saunas, exteriores, etc.) EL FRISO ES UN PRODUCTO FABRICADO CON UN DERIVADO DE LA MADERA, SE DILATA Y SE CONTRAE, POR TANTO NO ES APTO PARA APLICACIÓN MEDIANTE PEGADO DIRECTO.

COMO INSTALAR EL FRISO DE PARED

- FIGURA 2**
- Deje el material en posición horizontal un mínimo de 24 horas acondicionándose ambientalmente (temperatura y humedad) en el lugar donde vaya a ser instalado.
 - Este friso está fabricado con base en madera, por lo que si no lo deja acondicionar éste podría dilatar / contraerse una vez instalado, provocando la aparición de aperturas, abombamientos, etc.
 - Si hay enchufes o tomas de electricidad deben retirarse previamente para luego volver a colocarlas sobre el friso.

1) Fije los rastreles que servirán para sujetar los paneles a la pared.

- FIGURA 3**
- Los rastreles son listones de madera (normalmente de pino). Sirven para fijar el friso y hacen que éste quede aireado y aislado de la pared. La medida aconsejable es de 5 x 2,5 cm de sección. Si fuesen de mayor tamaño alejaríamos los paneles demasiado de la pared y se reduciría espacio en la habitación. Los rastreles se pueden fijar a la pared mediante tacos y tornillos ó mediante puntas de acero.
 - Deben colocarse perpendicularmente al sentido del friso a una distancia entre ellos no superior a 50cm. Asegúrese de que están a nivel (correctamente alineados).
 - El rastrel inferior debe estar próximo al suelo (± 3 cm.) para poder colocar el zócalo, pero nunca tocando con el suelo para evitar el contacto directo con este. El rastrel más alto tampoco debe estar en contacto directo con el techo. Mantenga una distancia mínima de 3 cm.
 - La aireación posterior es muy importante para que los paneles de friso no se tuerzan debido a diferencias de humedad y temperatura en su cara anterior y posterior. También evitará condensaciones entre la pared y el friso.
 - Para conseguir una óptima aireación hay que practicar varios cortes (± 1 cm.) en cada rastrel sin llegar a cortarlo del todo. También puede conseguirse la aireación separando un poco cada rastrel del contiguo (± 1 cm.), de forma que pueda pasar el aire.

2) Para la colocación de la primera pieza.

- FIGURA 4**
- Debemos usar un nivel para asegurar su verticalidad. Comenzaremos en una esquina de la pared.
 - Deje una junta de dilatación de al menos 10 mm entre el friso y las paredes, techos y suelo. Este hueco quedará posteriormente tapado por los complementos (rodapié, esquinero o junquillo).

ADVERTENCIA: RESPETE LOS ESPACIOS DE DILATACIÓN

3) La fijación de las piezas de friso a los rastreles puede hacerse directamente con puntas o con grapas especiales para este producto.

- FIGURA 5**
- Es aconsejable hacerlo con grapas ya que si queremos desmontarlo, el material no sufrirá daño alguno, pudiendo volver a colocarse de nuevo.
 - A) Colocación con grapas: En el lado mecanizado con ranura Hembra colocaremos la grapa en la ranura. Procederemos a clavar la grapa al rastrel, de tal forma que esta grapa permanezca oculta cuando se coloque la siguiente pieza.
 - B) Colocación con puntas: sitúe el friso sobre los rastreles verificando el correcto alineamiento. Fije el friso al rastrel con puntas sin cabeza. Clávelas en la parte inferior de la hembra según aparece en la ilustración.

4) Para terminar la obra colocaremos la moldura adecuada a cada zona.

5) La colocación de estos remates es fácil, basta con clavarlas o pegarlas con adhesivo de montaje.

FIGURA 6