

TEKA GROUP

COUNTRY	CITY	COMPANY	CC	PHONE	FAX
Australia	Victoria	TEKA AUSTRALIA Pty.Ltd.	61	3-9550-6100	3-9550-6150
Austria	Wien	KÜPPERBUSCH GesmbH.	43	1-866-800	1-866-8082
Belgium	Zellik	B.V.B.A. KÜPPERBUSCH S.P.R.L.	32	2-466-8740	2-466-7687
Bulgaria	Sofia	TEKA BULGARIA EOOD.	359	2-9768-330	2-9768-332
Chile	Santiago de Chile	TEKA CHILE S.A.	56	2-4386-000	2-4386-097
China (Pop.Rep.)	Shangai	TEKA INTERNATIONAL TRADING (Shanghai)	86	21-511-688-41	21-511-688-44
Czech Republic	Libeň	TEKA CZ, S.R.O.	420	2-84-691940	02-84-691923
Ecuador	Guayaquil	TEKA ECUADOR, S.A.	593	4-2251174	342-250-693
France	Cergy Pontoise	TEKA FRANCE S.A.S.	33	1-343-01597	1-343-01598
Greece	Athens	TEKA HELLAS A.E.	30	210-9760283	210-9712725
Hungary	Budapest	TEKA HUNGARY KFT.	36	1-354-21-10	1-354-21-15
Indonesia	Jakarta	P.T. TEKA BUANA	62	21-390-5274	21-390-5279
Italy	Frosinone	TEKA ITALIA S.P.A.	39	0775-898271	0775-294681
Korea (Rep.South)	Seoul	TEKA KOREA CO. LTD.	82	2-599-4444	222-345-668
Malaysia	Selangor Darul Ehsan	TEKA KÜCHENTECHNIK (MALAYSIA) SDN	60	3-7620-1600	3-7620-1626
Mexico	Mexico D.F.	TEKA MEXICANA S.A. de C.V.	52	555-133-0493	555-762-0517
Pakistan	Lahore	KÜPPERSBUSCH TEKA PAKISTAN Pvt. Ltd.	92	42-631-2182	42-631-2183
Poland	Pruszków	TEKA POLSKA SP. ZO.O	48	22-7383270	22-7383278
Portugal	Ilhavo	TEKA PORTUGAL, S.A.	351	234-329-500	234-325-457
Russia	Moscow	TEKA RUS LLC	7	095-737-4690	095-737-4689
Singapore	Singapore	TEKA SINGAPORE PTE. LTD.	65	67342415	67346881
Thailand	Bangkok	TEKA (TAILAND) CO. LTD.	66	2-6933237	2-6933242
Turkey	Istanbul	TEKA TEKNİK MUTFAK	90	212-274-3134	212-274-56-86
Ukraine	Kiev	TEKA UA	380	44-272-33-90	44-279-58-54
United Arab Emirates	Dubai	TEKA KÜCHENTECHNIK MIDDLE EAST FZE	971	4-887-2912	4-887-2913
United Kingdom	Milton Abingdon	TEKA PRODUCTS LTD.	44	1235-861916	1235-835107
U.S.A.	Tampa	TEKA USA, INC.	1	800-419-9344	813-228-8604
Venezuela	Caracas	TEKA ANDINA, S.A.	58	2-1229-12821	2-1229-12825



Teka Industrial, S.A.

Cajo, 17
39011 Santander (Spain)
Tel.: 34-942-355050
Fax: 34-942-347694
<http://www.teka.es>

Teka Küchentechnik GmbH

Sechsheldener Str. 122
35708 Haiger (Germany)
Telefon: 49-2771-8141-0
Telefax: 49-2771-8141-10
<http://www.teka.com>

Manual de instrucciones
Campanas Extractoras GFH-55 / 73

Bedienungsanleitung
Dunstabzugshauben GFH-55 / 73

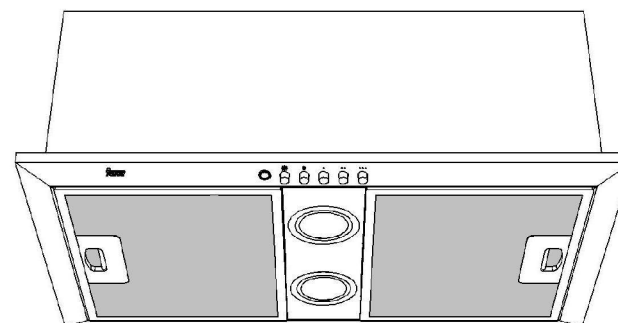
Instruction Manual
Kitchen Hoods GFH-55 / 73

Manuel d'instructions
Hottes aspirantes GFH-55 / 73

Manual de Instruções
Exaustores GFH-55 / 73

Kullanma Kilavuzu
Aspiratör GFH-55 / 73

ΟΔΗΓΙΕΣ ΧΡΗΣΕΩΣ
ΑΠΟΡΡΟΦΗΤΗΡΑΣ ΤΖΑΚΙΟΥ
GFH-55 / 73



Español

Estimado cliente:

Le felicitamos por su elección. Estamos seguros que este aparato, moderno, funcional y práctico, construido con materiales de primera calidad, ha de satisfacer plenamente sus necesidades.

Lea todas las secciones de este MANUAL DE INSTRUCCIONES antes de utilizar la campana por primera vez, a fin de obtener el máximo rendimiento del aparato y evitar aquellas averías que pudieran derivarse de un uso incorrecto, permitiéndole además solucionar pequeños problemas.

Guarde este manual, le proporcionará información útil sobre su campana en todo momento y facilitará el uso de la misma por parte de otras personas.

Instrucciones de seguridad

* Antes de la primera puesta en Servicio se deben tener en cuenta las instrucciones de instalación y conexión.

* No tire nunca del cable para desenchufar la campana.

* No ponga la campana en funcionamiento si el cable de alimentación eléctrica está deteriorado o presenta cortes, o si el aparato muestra síntomas de deterioros visibles en la zona de los mandos.

* Si la campana deja de funcionar o lo hace de modo anormal, desconéctela de la red y comuníquelo al Servicio de Asistencia Técnica.

* No dejar quemadores de gas encendidos, sin recipiente que los cubra, debajo de la campana.

* No permitir la acumulación de grasa en ninguna parte de la campana, especialmente en el filtro. OCASIONA RIESGO DE INCENDIO.

* No flamear debajo de la campana.

* Antes de instalar esta campana consulte los Reglamentos y Disposiciones locales vigentes respecto a la normativa vigente de aire y humos.

* Antes de conectar la campana a la red eléctrica, compruebe que la tensión y la frecuencia de la red se corresponden con la indicada en la etiqueta de características de la campana, situada en la parte interior de la misma.

* En las campanas con clavija, esta debe ser accesible, o instalarse un interruptor de corte omnipolar, con una separación mínima entre contactos de 3 mm.

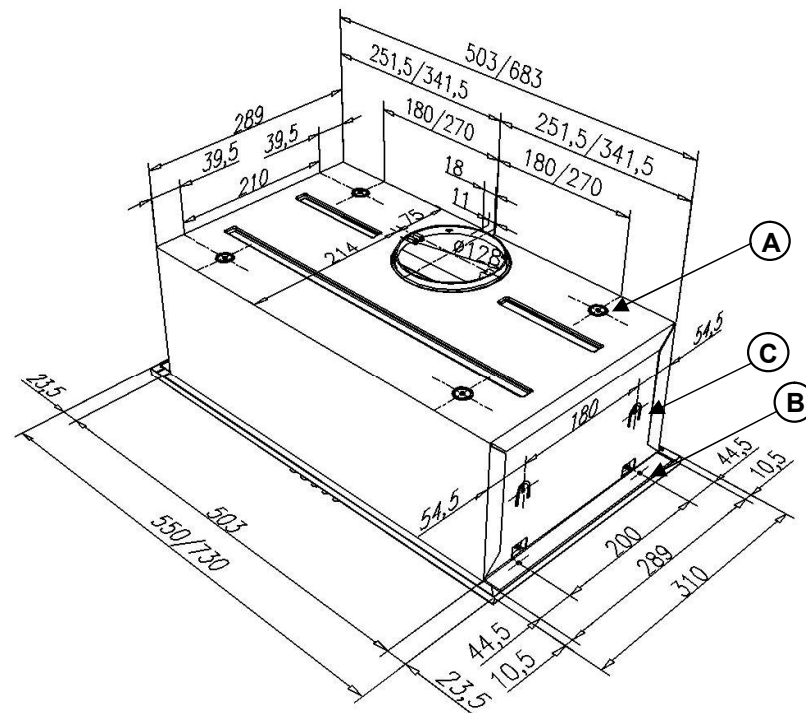
* El aire evacuado no debe ser enviado por conductos que se utilicen para evacuar humos de aparatos alimentados por gas u otro combustible. La habitación ha de estar provista de una ventilación adecuada si se va a utilizar la campana simultáneamente con otros aparatos alimentados por energía diferente de la eléctrica.

* Le recomendamos usar guantes y extremar la precaución cuando limpie el interior de la campana.

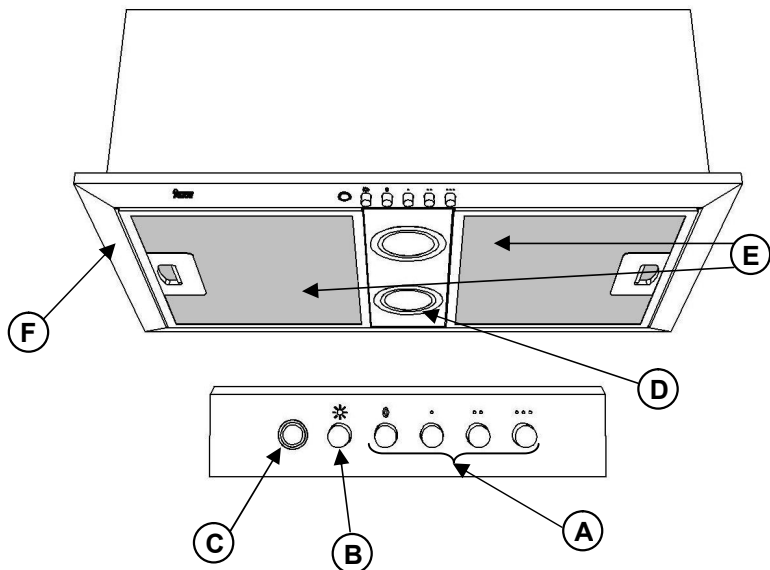
* Su campana está destinada para uso doméstico y únicamente para la extracción y purificación de los gases provenientes de la preparación de alimentos. El empleo para otros usos es bajo su responsabilidad y puede ser peligroso.

* Para cualquier reparación debe dirigirse al Servicio de Asistencia Técnica cualificado más cercano, usando siempre repuestos originales. Las reparaciones o modificaciones realizadas por otro personal pueden ocasionar daños al aparato o un mal funcionamiento, poniendo en peligro su seguridad. El fabricante no se responsabiliza de los daños originados por el uso indebido del aparato.

3.-

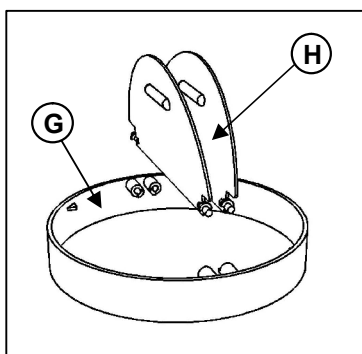


1.-



Velocidad	Absaugleistung	Speed	Vitesse	Velocidade	Hız	Ταχύτητα
Primera	Erste	First	Première	Primeira	Birinci	Πρώτη
Segunda	Zweite	Second	Deuxième	Segunda	Ikinci	Δεύτερη
Tercera	Dritte	Third	Troisième	Terceira	Üçüncü	Τρίτη
Luz	Beleuchtung	Light	Lumière	Luz	Isik	Φωτισμός
Encendido	Ein	On	Allumé	Acesa	Açık	Αναμένος
Apagado	Aus	Off	Eteint	Desligada	Kapali	Σβηστός

2.-



Descripción del aparato (Fig. 1)

- A** Mando del motor que permite seleccionar 3 velocidades diferentes o desconectar cualquiera de ellas.
- B** Interruptor de luz independiente del funcionamiento de los motores.
- C** Piloto indicador de funcionamiento.
- D** Iluminación mediante lámparas halógenas.
- E** Filtros situados en la zona de cocción, fácilmente extraíbles para su lavado.
- F** Marco y soporte del filtro.
- G-H** Aletas anti-retorno que se colocarán en la boca de salida, situando sus extremos en los orificios dispuestos para ello (Fig.2).

Instrucciones de uso

Pulsando el mando que indica la figura 1 podrá controlar las funciones de la campana

Para conseguir una mejor aspiración le recomendamos poner en funcionamiento la campana unos minutos antes de cocinar (entre 3 y 5 minutos) para que el flujo de aire sea continuo y estable al momento de aspirar los humos.

De igual modo, mantenga la campana funcionando unos minutos después de cocinar para el total arrastre de humos y olores al exterior.

Limpieza y mantenimiento

Antes de efectuar cualquier operación de limpieza y mantenimiento, asegúrese que el aparato está desconectado de la red. Para realizar labores de limpieza y mantenimiento, cumpla con las Instrucciones de Seguridad. Existe riesgo de incendio en caso de que la limpieza no se efectúe conforme a las instrucciones.

Limpieza del filtro

Para extraer los filtros de sus alojamientos actúe sobre los dispositivos de enclavamiento.

Proceda a su limpieza, bien introduciéndolo en el lavavajillas, (ver observaciones) o dejándolo sumergido en agua caliente el tiempo necesario para facilitar la eliminación de grasas, o si lo desea, mediante el uso de sprays específicos (protegiendo las partes no metálicas). Finalizada la limpieza proceda a su secado.

Observaciones: La limpieza en lavavajillas con detergentes agresivos, puede ennegrecer la superficie metálica sin que afecte a su capacidad de retención de grasas.

Atención: La limpieza de filtros debe efectuarse, como mínimo una vez al mes, dependiendo de la utilización de la campana. Se debe tener en cuenta que al cocinar hay deposición de grasas en la campana y en el filtro aunque aquella no se ponga en funcionamiento.

Limpieza del cuerpo de la campana

Se recomienda la utilización de agua jabonosa, a 40°C aproximadamente. Se utilizará un paño humedecido en dicha agua para la limpieza de la campana, incidiendo especialmente en las rendijas. Posteriormente se secará utilizando un paño que no desprenda pilosidades.

Atención:

* No use nunca estropajos metálicos ni productos abrasivos que puedan dañar la superficie.

* No realice raspaduras con objetos duros, como cuchillos, tijeras, etc.

Filtro de carbón activo

* Para colocar los filtros de carbón a cada lado de la caracola, se hará coincidir el anclaje del motor con el anclaje del filtro de carbón activado, girándolo en sentido horario.

* La duración de los filtros de carbón activado es de tres a seis meses, dependiendo de uso.

* Los filtros de carbón activo no son lavables ni regenerables. Una vez agotados, proceda a la sustitución del mismo.

* Para reemplazar los filtros gastados por otros nuevos, procederemos en sentido inverso al de su montaje.

Español

Recambio de Lámparas

* Retire la protección de cristal del foco y las lámparas quedarán a la vista.

* Observe las precauciones de desconectar previamente la campana de la red y que las lámparas a sustituir no estén calientes.

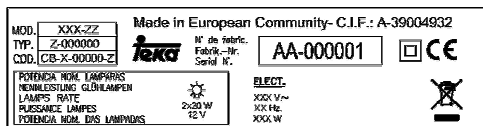
* La potencia máxima de las lámparas es de 20W.

Información Técnica (Fig. 3)

Dimensiones Ancho = 550 mm
Fondo = 310 mm
Alto = 190 mm

Dimensiones encastre:
Ancho = 505 mm
Fondo = 292 mm

Características eléctricas:
VER ETIQUETA DE CARACTERÍSTICAS



Instalación

Para fijar la campana al mueble, existen tres posibilidades:

a) A la parte superior del mueble utilizando la plantilla de la figura 3, donde se indica la posición de los agujeros denominados "A". Esta fijación se realizará desde el interior de la campana, previo desmontaje de los filtros.

b) A la parte inferior del mueble, utilizando la plantilla de la figura 3, donde se indica la posición de los agujeros denominados "B". Para ello es necesario desmontar previamente el marco, extrayendo desde el interior los 4 tornillos que lo fijan lateralmente a la carcasa. Esta fijación se realizará desde el interior de la campana, previo desmontaje de los filtros. Para montar de nuevo el marco una vez instalada la campana se procederá de forma inversa.

c) A los laterales del mueble a través de los agujeros flotantes denominados "C" que existen a cada lado de la carcasa. Esta fijación se realizará desde el interior de la campana, previo desmontaje de los filtros.

La parte inferior de la campana deberá colocarse a una altura mínima de 65 cm de la encimera de gas y 60 eléctrica. Si las instrucciones de instalación de cocinas de gas indican una distancia superior, debe tenerse en cuenta.

Cuando la campana de cocina se ponga en funcionamiento al mismo tiempo que otros aparatos alimentados por una energía distinta de la eléctrica, la presión de salida de aire no debe ser superior a 4 Pa (4×10^{-5} bar).

Para obtener un rendimiento óptimo, la longitud de la tubería de evacuación exterior no deberá ser superior a CUATRO metros, ni tener más de dos ángulos (codos) de 90°.

Aunque lo recomendable es la evacuación de gases al exterior, pueden instalarse filtros de carbón activado que permiten que los gases puedan devolverse a la cocina a través del tubo de salida.


Οδηγός αντιμετώπισης προβλημάτων

Πριν αναζητήσετε τεχνική υποστήριξη για κάποιο πρόβλημα, παρακαλούμε ελέγξτε τα παρακάτω :

Πρόβλημα	Πιθανή Αιτία	Επίλυση
Ο απορροφητήρας δεν λειτουργεί	Το καλώδιο δεν είναι συνδεδεμένο.	Συνδέστε το καλώδιο στην παροχή ρεύματος.
	Δεν υπάρχει ρεύμα στην πρίζα.	Ελέγξτε/επισκευάστε την πρίζα
Η απορρόφηση δεν είναι ικανοποιητική	Τα φίλτρα έχουν γεμίσει λίπη.	Καθαρίστε ή αντικαταστήστε τα φίλτρα.
	Ο σωλήνας εξαγωγής έχει βουλώσει.	Ξεβουλώστε τον σωλήνα εξαγωγής.
	Απαράδεκτος σωλήνας εξαγωγής, πχ $\varnothing < 12,5\text{cm}$, σταθερές περσίδες στον εξωτερικό τοίχο, κλπ.	Επικοινωνήστε με τον τοποθέτη και ακολουθήστε τις οδηγίες εγκατάστασης από αυτό το φυλλάδιο.
Οι λαμπτήρες δεν ανάβουν	Έχουν καεί	Αντικαταστήστε τους.
	Έχουν ξεβιδωθεί.	Σφίξτε τους.

Αυτή η συσκευή φέρει το σήμα CEE, σε συμφωνία με το στάνταρντ 2002/92/EC του Ευρωπαϊκού Κοινοβουλίου και Συμβουλίου σχετικά με τα απόβλητα των ηλεκτρικών και ηλεκτρονικών συσκευών. Η σωστή απόσυρση αυτού του προϊόντος, προστατεύει από αρνητικές συνέπειες για την αγορά και την υγεία.



Το σύμβολο , το προϊόν ή στα έγγραφα που εσωκλείονται), υποδεικνύουν ότι δεν είναι δυνατόν να αντιμετωπισθεί ως οικιακό απόβλητο. Είναι απαραίτητο να δωθεί σε σημείο συλλογής και ανακύκλωσης ηλεκτρικών και ηλεκτρονικών συσκευών. Απαλλαγείτε από την συσκευή βάσει της της περιβαλλοντικής νομοθεσίας για την εξάλειψη των αποβλήτων. Προκειμένου να λάβετε λεπτομερείς οδηγίες για την μεταχείριση ή ανακύκλωση του προϊόντος, επικοινωνήστε με το δήμο σας, ή με το κατάστημα που το αγοράσατε.

TEKA INDUSTRIAL, S.A. διατηρεί το δικαίωμα να εισαγάγει στις συσκευές της τις διορθώσεις τις οποίες κρίνει αναγκαίες ή χρήσιμες χωρίς να αλλοιώνει τα βασικά τους χαρακτηριστικά.

Αλλαγή Λαμπτήρων Φωτισμού

* Αρχικά είναι απαραίτητο να αποσυνδέσετε την συσκευή από την παροχή ηλεκτρικού ρεύματος και να σιγουρευτείτε ότι οι λαμπτήρες που θα αντικατασταθούν δεν είναι ζεστοί.

* Αφαιρέστε τα καλύμματα για να μπορέσετε να αφαιρέσετε τους λαμπτήρες.

* Σημείωση, η μέγιστη ισχύς του λαμπτήρα είναι 20W.

Τεχνικές πληροφορίες (ΕΙΚ. 3)

Διαστάσεις: Πλάτος = 550 χιλ
Βάθος = 310 χιλ
Ύψος = 190 χιλ

Διαστάσεις Εφαρμογής:
Πλάτος = 505 χιλ
Βάθος = 292 χιλ

Ηλεκτρολογικά χαρακτηριστικά
ΑΝΑΓΡΑΦΟΝΤΑΙ ΣΤΗΝ ΕΤΙΚΕΤΑ ΧΑΡΑΚΤΗ-
ΡΙΣΤΙΚΩΝ



Εγκατάσταση

Για να εγκαταστήσετε τον απορροφητήρα μέσα στο έπιπλο της κουζίνας σας, μπορείτε να διαλέξετε μία από τις παρακάτω 3 δυνατότητες εντοιχισμού (α ή β ή γ):

α) Στήριξη από το άνω μέρος του απορροφητήρα (σε ράφι επίπλου): Σύμφωνα με το σχήμα 3 όπου οι οπές στήριξης υποδεικνύονται με το γράμμα "Α", στην οροφή του απορροφητήρα. Σε αυτήν την περίπτωση, η στήριξη γίνεται με βίδες από το εσωτερικό μέρος του απορροφητήρα, αφού αφαιρέσετε τα μεταλλικά φίλτρα.

β) Στήριξη από το κάτω περιμετρικό πλαίσιο του απορροφητήρα (στον πάτο επίπλου): Σύμφωνα με το σχήμα 3 όπου οι οπές

στήριξης υποδεικνύονται με το γράμμα "Β", δεξιά και αριστερά στο κάτω πλαίσιο του απορροφητήρα. Θα πρέπει αρχικά να αποσυρναμολογήσετε το διακοσμητικό ίnox πλαίσιο, αφαιρώντας τις 4 βίδες που βρίσκονται στις πλαϊνές πλευρές του σώματος του απορροφητήρα. Έτσι, η στήριξη γίνεται από το κάτω μέρος του απορροφητήρα, αφού έχετε αφαιρέσει το διακοσμητικό πλαίσιο και τα φίλτρα. Για να συναρμολογήσετε πάλι το διακοσμητικό πλαίσιο, αφού έχετε στήσει τον απορροφητήρα, ακολουθείτε την αντίστροφη διαδικασία.

γ) Στήριξη στα πλαϊνά του επίπλου: Σύμφωνα με το σχήμα 3 όπου οι οπές στήριξης υποδεικνύονται με το γράμμα "C". Οι ειδικές αυτές οπές για ρύθμιση υπάρχουν σε κάθε πλευρά (δεξιά και αριστερά) του απορροφητήρα. Σε αυτήν την περίπτωση, η στήριξη γίνεται από το εσωτερικό μέρος του απορροφητήρα, στα πλαϊνά του επίπλου, αφού αφαιρέσετε τα φίλτρα.

Το χαμηλότερο σημείο του απορροφητήρα θα πρέπει να απέχει από τις ηλεκτρικές εστίες το ελάχιστο 60 cm και από εστίες γκαζιού 65 cm. (Παρακαλούμε ακολουθείτε τις οδηγίες εγκατάστασης των εστιών γκαζιού σε περίπτωση που υποδεικνύουν μεγαλύτερη απόσταση).

Ο απορροφητήρας πρέπει να είναι συνδεδεμένος σε μια πρίζα με αποτελεσματική γείωση.

Όταν ο απορροφητήρας δουλεύει ταυτόχρονα με κάποια μη-ηλεκτρική συσκευή μαγειρέματος, η πίεση του αέρα που αποβάλλεται δεν πρέπει να ξεπερνά τα 4Pa (4×10^{-5} bar).

Για να πετύχετε την καλύτερη δυνατή απορρόφηση του απορροφητήρα, ο σωλήνας για την έξοδο των αμμών δεν πρέπει να υπερβαίνει τα 4 μέτρα μήκος, ή να περιλαμβάνει περισσότερες από 2 γωνίες 90°.

Αν και συνίσταται η εκκένωση των λιπαρών ουσιών προς το εξωτερικό, μπορούν να εγκατασταθούν φίλτρα ενεργού άνθρακα τα οποία επιτρέπουν την επιστροφή των αερίων προς την κουζίνα μέσω του αγωγού εξόδου.


Si algo no funciona

Antes de solicitar el servicio de reparaciones, haga las comprobaciones indicadas a continuación:

DEFECTO	POSIBLE CAUSA	SOLUCIÓN
La campana no funciona	El cable de red no está conectado	Conectar el cable de red
	No llega tensión al enchufe	Proceder a revisar/ reparar la red eléctrica
La campana no aspira suficiente o vibra	Filtro saturado de grasa	Proceda a la limpieza o sustitución del filtro
	Obstrucción del conducto de salida de aire	Elimine las obstrucciones
	Conducto de aire inadecuado	Contacte con el instalador y siga las instrucciones de este manual
Las lámparas no iluminan	Lámparas fundidas	Proceda a la sustitución de las lámparas
	Lámparas flojas	Apriete las lámparas

Este aparato lleva el marcado CE en conformidad con la Directiva 2002/96/EC del Parlamento Europeo y del Consejo sobre residuos de aparatos eléctricos y electrónicos (RAEE). La correcta eliminación de este producto evita consecuencias negativas para el mercado y la salud.



El símbolo  en el producto o en los documentos que se incluyen con el producto, indica que no se puede tratar como residuo doméstico. Es necesario entregarlo en un punto de recogida para reciclar aparatos eléctricos y electrónicos. Deséchelo con arreglo a las normas medioambientales para eliminación de residuos.

Para obtener información más detallada sobre el tratamiento, recuperación y reciclaje de este producto, póngase en contacto con el ayuntamiento, con el servicio de eliminación de residuos urbanos o la tienda donde adquirió el producto.

TEKA INDUSTRIAL, S.A. se reserva el derecho de introducir en sus aparatos las correcciones que considere necesarias o útiles sin perjudicar sus características esenciales.

Deutch

Verehrte Kundin, verehrter Kunde,

wir beglückwünschen Sie zu Ihrer Wahl und sind sicher, daß der Erwerb dieses Geräts, das unter Verwendung von Materialien bester Qualität hergestellt und strengen Kontrollen während des gesamten Fertigungsprozesses unterzogen wurde, Ihren Anforderungen vollkommen gerecht wird.

Vor der erstmaligen Benutzung der Dunstabzugshaube bitten wir Sie, die Bedienungsanweisung aufmerksam zu lesen und die Hinweise genau zu befolgen, damit Sie viele Jahre lang mit diesem Gerät die bestmöglichen Ergebnisse erreichen sowie Fehler und Störungen vermeiden, die sich aus einer unsachgemäßen Benutzung des Geräts ergeben können. Außerdem ist Ihnen diese Bedienungsanleitung bei der Lösung kleiner Probleme behilflich.

Bewahren Sie die Bedienungsanleitung gut auf, sie gibt Ihnen jederzeit nützliche Informationen und erleichtert auch die Bedienung durch andere Personen.

Sicherheitshinweise

- * Beachten Sie bitte vor der erstmaligen Inbetriebnahme die Anweisungen hinsichtlich Installation und Anschluß der Dunstabzugshaube.
- * Ziehen Sie niemals am Kabel, wenn Sie die Dunstabzugshaube vom Netz trennen wollen.
- * Benutzen Sie die Dunstabzugshaube nicht mit defektem oder angeschnittenem Netzkabel, oder wenn das Gerät sichtbare Schäden im Bereich der Bedienelemente aufweist.
- * Wenn die Dunstabzugshaube nicht mehr oder nicht mehr richtig funktioniert, trennen Sie diese vom Netz und setzen Sie sich mit dem technischen Kundendienst in Verbindung.
- * Achten Sie bitte stets darauf, daß die

Kochstellen unter der Dunstabzugshaube nicht ohne ein daraufgestelltes Gefäß in Betrieb sind.

* Vermeiden Sie Fettablagerungen auf allen Teilen der Dunstabzugshaube und insbesondere im Filter, es besteht Brandgefahr.

* Flambieren Sie niemals unterhalb der Abzugshaube.

* Informieren Sie sich vor Einbau der Dunstabzugshaube über die jeweils geltenden örtlichen Vorschriften über Luft- und Rauchabzug.

* Prüfen Sie vor Anschluß der Dunstabzugshaube an das Netz, ob Frequenz und Spannung mit den Angaben auf dem an der Unterseite angebrachten Typenschild übereinstimmen.

* Am Glocke bei annageln diese anrechnen Essenz erreichbar, Durchschlag beisetzen ein rangieren ab abschneiden omipolar, bei ein Abbruch geringste dazwischen beeinflussen ab 3 mm.

* Die evakuierte Luft muß nicht durch Rohre gesendet werden, die benutzt werden, um den Rauch der Apparate zu evakuieren, die durch Gas oder einen anderen Kraftstoff eingezogen werden. Der Raum muß mit einer ausreichenden Belüftung versehen sein, wenn in dem gleichen Raum auch andere nicht mit elektrischer Energie betriebene Geräte benutzt werden.

* Wir empfehlen Ihnen, bei der Reinigung Schutzhandschuhe zu tragen und bei der Reinigung des Inneren der Dunstabzugshaube mit größter Vorsicht vorzugehen.

* Ihre Dunstabzugshaube ist ausschließlich für einen Einsatz im Heimbereich zur Reinigung und Absaugung von Küchendünsten bestimmt, die bei der Speisezubereitung entstehen. Der Einsatz für andere Anwendungen erfolgt ausschließlich auf Ihr Risiko und kann gefährlich sein.

* Hinsichtlich aller Reparaturarbeiten wenden Sie sich bitte an die nächstgelegene Kundendienststelle, die eine Verwendung von Originalersatzteilen garantiert. Alle Reparaturen oder Eingriffe durch anderes Personal können Schäden und Funktionsstörungen am Gerät hervorrufen und Gefahren für Ihre Sicherheit zur Folge haben. Der Hersteller haftet nicht für Schäden aus einer unsachgemäßen Verwendung des Geräts.

Περιγραφή της συσκευής (ΕΙΚ. 1)

- A** Κουμπιά χειρισμού. Μπορείτε να επιλέξετε 1 από τις 3 ταχύτητες ή να απενεργοποιήσετε κάποια από αυτές, πιέζοντας το ειδικό κουμπί.
- B** Διακόπτης φωτισμού, ανεξάρτητος από την λειτουργία των μοτέρ.
- C** Ενδεικτική λυχνία λειτουργίας.
- D** Φωτισμός με λαμπτήρες αλογόνου.
- E** Μεταλλικά φίλτρα που βρίσκονται πάνω από την επιφάνεια μαγειρέματος και αφαιρούνται εύκολα για τον καθαρισμό τους.
- F** Πλαίσιο και στήριγμα φίλτρου
- G-H** Κλαπέτα αντεπιστροφής που βρίσκονται στην έξοδο του σωλήνα, τοποθετούνται/στηρίζονται στις οπές που υπάρχουν για τον λόγο αυτό (Εικόνα 2)

Οδηγίες Χρήσης

Πιέζοντας το κουμπί που φαίνεται στην εικόνα 1, μπορείτε να ρυθμίσετε την λειτουργία του απορροφητήρα.

Για να πετύχετε καλύτερη απορρόφηση, σας συνιστούμε να θέσετε σε λειτουργία τον απορροφητήρα μερικά λεπτά πριν ξεκινήσετε το μαγείρεμα (3-5 λεπτά) ώστε ο σωλήνας/μπουρί να αποκτήσει μία σταθερή και συνεχόμενη ροή αέρος όταν θα αποβάλλει τις οσμές.

Επίσης, όταν τελειώσετε το μαγείρεμα, αφήστε τον απορροφητήρα σε λειτουργία για ακόμα μερικά λεπτά ώστε να αποβάλλει όλους τους ατμούς και τις οσμές που υπάρχουν.

Καθαρισμός και Συντήρηση

Αποσυνδέστε την ηλεκτρική τροφοδοσία του απορροφητήρα πριν οποιαδήποτε διαδικασία καθαρισμού ή συντήρησης.

Για την διαδικασία καθαρισμού ή συντήρησης ακολουθείστε τις οδηγίες ασφαλείας που υποδεικνύονται. Ο κίνδυνος πυρκαγιάς υπάρχει σε περίπτωση ότι ο καθαρισμός δεν πραγματοποιείται σύμφωνα με τις οδηγίες.

Καθαρισμός Φίλτρων

Για να αφαιρέσετε τα φίλτρα από την θέση τους, απελευθερώστε τα από τα κλείστρα που τα

στηρίζουν. Καθαρίστε τα ίλτρα, είτε βάζοντάς τα στο πλυντήριο πιάτων (δείτε τις σημειώσεις), είτε αφήστε τα να "μουλιάσουν" σε ζεστό νερό ώστε να διαλυθούν τα λίπη, είτε (αν το θέλετε) χρησιμοποιώντας ειδικά σπρέυ (προστατεύοντας όμως τα μη μεταλλικά μέρη τους). Αφού τα καθαρίσετε, αφήστε τα να στεγνώσουν.

Σημείωση : Το πλύσιμο στο πλυντήριο πιάτων με "σκληρά" απορρυπαντικά μπορεί να "μαυρίσει" τις μεταλλικές επιφάνειες των φίλτρων χωρίς ωστόσο να επηρεάσει την ικανότητα συγκράτησης οσμών.

N.B. : Τα φίλτρα πρέπει να καθαρίζονται τουλάχιστον μία φορά τον μήνα. Εξαρτάται βέβαια, και από την συχνότητα χρήσης του απορροφητήρα. Έχετε υπόψιν σας ότι τα λίπη και οι ατμοί συσσωρεύονται στον απορροφητήρα κατά την διάρκεια του μαγειρέματος, είτε είναι σε λειτουργία είτε όχι.

Καθαρισμός Σώματος Απορροφητήρα

Για τον καθαρισμό του σώματος του απορροφητήρα, συνιστάται η χρήση ζεστού διαλύματος νερού-απορρυπαντικού (περίπου 40° C). Βρέξτε ένα πανί στο διάλυμα αυτόκαι καθαρίστε τον απορροφητήρα δίνοντας ιδιαίτερη προσοχή στις γωνίες κλπ. Στη συνέχεια, στεγνώστε χρησιμοποιώντας ένα στεγνό πανί.

Σημείωση :

- * Μην χρησιμοποιείτε συρματάκια ή λειαντικά και οξειδωτικά προϊόντα, τα οποία μπορούν να προκαλέσουν ζημιά στον απορροφητήρα.
- * Μην χρησιμοποιείτε αιχμηρά αντικείμενα με μεταλλικές επιφάνειες όπως μαχαίρια, ψαλίδια, κτλ.

Φίλτρα Ενεργού Άνθρακα

- * Για να εγκαταστήσετε τα φίλτρα ενεργού άνθρακα τοποθετήστε/πιέστε τα στα σημεία στήριξης που βρίσκονται σε κάθε πλευρά του μοτέρ και περιστρέψτε δεξιόστροφα.
- * Τα φίλτρα ενεργού άνθρακα έχουν μια διάρκεια ζωής 3 έως 6 μηνών ανάλογα με τις συνθήκες χρήσης τους.
- * Τα φίλτρα ενεργού άνθρακα δεν πλένονται ούτε ανακυκλώνονται. Μετά την χρήση τους, πρέπει να αντικαθιστώνται με καινούργια φίλτρα.
- * Για να αφαιρέσετε τα χρησιμοποιημένα φίλτρα, ακολουθείστε την αντίστροφη διαδικασία τοποθέτησής τους.

Αγαπητέ πελάτη:

Σας εκφράζουμε τις ειλικρινείς μας ευχαριστίες για την επιλογή σας. Είμαστε βέβαιοι ότι αυτή η μοντέρνα, λειτουργική, πρακτική συσκευή, κατασκευασμένη με υλικά πρώτης ποιότητας θα ικανοποιήσει πλήρως τις ανάγκες σας.

Παρακαλούμε, πριν χρησιμοποιήσετε για πρώτη φορά τη συσκευή, να διαβάσετε προσεκτικά όλες τις ενότητες αυτού του εγχειριδίου οδηγιών χρήσης, για να έχετε την καλύτερη δυνατή απόδοση από τον απορροφητήρα σας και να αποφύγετε τις βλάβες που μπορούν να προκύψουν από την κακή χρήση. Επίσης, σας παρέχει οδηγίες για να ξεπεράσετε τα μικροπροβλήματα.

Φυλάξτε αυτό το φυλλάδιο σε ασφαλές μέρος. Μπορεί να σας προσφέρει χρήσιμες πληροφορίες στο μέλλον και να βοηθήσει άλλα άτομα να χειριστούν την συσκευή αυτή.

Οδηγίες Ασφάλειας

* Πριν χρησιμοποιήσετε τον απορροφητήρα σας για πρώτη φορά, δώστε προσοχή στις οδηγίες εγκατάστασης και σύνδεσης.

* Αν θέλετε να αποσυνδέσετε τον απορροφητήρα από την ηλεκτρική παροχή, μην τραβάτε ποτέ το καλώδιο. Πάντα να τραβάτε το φις.

* Μην θέτετε σε λειτουργία τον απορροφητήρα εάν το καλώδιό του είναι φθαρμένο/κομμένο ή αν υπάρχουν σημάδια φθοράς στον πίνακα χειρισμού.

* Εάν ο απορροφητήρας σταματήσει τη λειτουργία του ή δεν λειτουργεί “φυσιολογικά”, αποσυνδέστε τον από την παροχή ρεύματος, και συμβουλευθείτε το τεχνικό τμήμα, service.

* Μην αφήνετε ποτέ αναμένες “ακάλυπτες” εστίες γκαζίου κάτω από τον απορροφητήρα (δηλαδή χωρίς σκέυη μαγειρέματος επάνω στις εστίες).

* Μην αφήνετε τα λίπη να συσσωρεύονται σε οποιοδήποτε σημείο του απορροφητήρα και ιδιαίτερα στα φίλτρα. **ΥΠΑΡΧΕΙ ΚΙΝΔΥΝΟΣ ΑΝΑΦΛΕΞΗΣ/ΠΥΡΚΑΓΙΑΣ.**

* Μην μαγειρεύετε “φλαμπέ” φαγητά κάτω από τον απορροφητήρα (δηλαδή με ανοικτή φλόγα).

* Πριν την εγκατάσταση του απορροφητήρα, συμβουλευτείτε τους τοπικούς κανόνες που ισχύουν σχετικά με τα standards ενέργειας, αερίων κλπ.

* Πριν συνδέσετε τον απορροφητήρα στην παροχή ρεύματος, βεβαιωθείτε ότι η συχνότητα και η τάση του ρεύματος συμφωνούν με αυτά που αναγράφονται στην ετικέτα χαρακτηριστικών, η οποία βρίσκεται στο εσωτερικό του απορροφητήρα.

* Ο διακόπτης/ασφάλεια στον πίνακα παροχής για τον απορροφητήρα πρέπει να είναι ένας διπολικός διακόπτης με ελάχιστο κενό επαφής 3mm.

* Ο εκκενωθείς αέρας δεν είναι απαραίτητο να σταλεί από τους αγωγούς που χρησιμοποιούνται για να εκκενώσουν τον καπνό των συσκευών που ταίζονται κοντά αέριο ή ενός άλλων καυσίμων. Το δωμάτιο πρέπει να έχει σωστό εξαερισμό εάν ο απορροφητήρας θα χρησιμοποιηθεί ταυτόχρονα με κάποια άλλη συσκευή μαγειρέματος που δεν λειτουργεί με ηλεκτρική ενέργεια, πχ συσκευή γκαζιού.

* Σας συνιστούμε την χρήση γαντιών και την προσοχή σας όταν καθαρίζετε το εσωτερικό του απορροφητήρα.

* Ο απορροφητήρας είναι σχεδιασμένος για οικιακή χρήση και μόνο για την αποβολή και τον καθαρισμό των οσμών που δημιουργούνται από την ετοιμασία του φαγητού. Η χρήση του για οποιοδήποτε άλλο σκοπό είναι με δική σας ευθύνη και μπορεί να αποδειχθεί επικίνδυνη.

* Σε περίπτωση βλάβης, θα πρέπει να απευθυνθείτε στο εξουσιοδοτημένο σέρβις της “Teka” και πάντα να χρησιμοποιείτε γνήσια ανταλλακτικά. Επισκευές και μετατροπές από οποιοδήποτε άλλο μπορεί να προκαλέσουν ζημιά στην συσκευή, δυσλειτουργία και κίνδυνο για την ασφάλειά σας. Ο κατασκευαστής δεν μπορεί να θεωρηθεί υπεύθυνος για ζημιά ή τραυματισμό που προκαλείται από ακατάλληλη χρήση του απορροφητήρα.

Gerätebeschreibung (Abb. 1)

- A** Der Motorschalter gestattet die Auswahl von 3 Geschwindigkeiten oder das Abschalten des Motors.
- B** Der Lichtschalter ist vom Betrieb des Motors unabhängig.
- C** Kontrolleuchte für den Betrieb der Motoren.
- D** Beleuchtung mit Halogenlampen.
- E** Dis Filter sind über der Kochzone angeordnet und können zur Reinigung einfach abgenommen werden.
- F** Rahmen und Filterhalterung.
- G-H** Rückschlagklappen im Abgasabzug, diese sind am Ende der hierfür vorgesehenen Öffnungen eingesetzt (Abb.2).

Bedienungsanweisung

Durch Betätigen der in der Abbildung 1 bezeichneten Bedienelemente werden die Funktionen der Dunstabzugshaube gesteuert.

Schalten Sie die Dunstabzugshaube einige Minuten vor Kochbeginn ein (zwischen 3 und 5 Minuten). Hierdurch wird eine kontinuierliche und stabile Luftströmung erreicht, wenn die Dämpfe abzusaugen sind.

Die Dunstabzugshaube nach dem Kochen noch einige Zeit (zwischen 3 und 5 Minuten) weiterlaufen lassen, damit Fetteilchen aus der Abluftleitung vollständig nach außen transportiert werden. Auf diese Weise wird das Rückströmen von Fett, Dämpfen und Gerüchen verhindert.

Reinigung und Pflege

Überzeugen Sie sich vor Beginn aller Reinigungs- oder Pflegearbeiten davon, daß das Gerät vom Netz getrennt ist.

Beachten Sie bei allen Reinigungs- und Pflegearbeiten die Sicherheitshinweise. Feuergefahr besteht, falls die Reinigung nicht entsprechend den Anweisungen stattfindet.

Reinigung der Filter

Hängen Sie die Filter durch Betätigung der Verschlüsse aus. Tauchen Sie die Filter zur Reinigung in heißes Wasser, bis sich die Fettreste aufgelöst haben, spülen Sie diese danach mit fließendem Wasser ab. Die Verwendung eines speziellen fettlösenden

Sprays zur Reinigung der Filter ist ebenfalls möglich. Die Filter können auch in der Geschirrspülmaschine gereinigt werden (siehe Anmerkung). Stellen Sie die Filter darin senkrecht auf, damit sich keine Speisereste darauf absetzen können. Nach der Reinigung die Filter trocknen und anschließend wieder in die Dunstabzugshaube einsetzen.

Anmerkung: Durch Reinigung mit aggressiven Spülmitteln im Geschirrspüler kann die metallische Filteroberfläche schwarz anlaufen, ohne daß jedoch die Rückhaltefähigkeit für Fette beeinträchtigt wird. **Achtung:** In Abhängigkeit vom Grad der Nutzung der Dunstabzugshaube ist eine Reinigung der Filter mindestens einmal monatlich erforderlich. Beachten Sie bitte, daß beim Kochen auch dann Fettablagerungen an der Dunstabzugshaube und im Filter auftreten, wenn diese nicht in Betrieb ist.

Reinigung der Filterhalterung und des Gehäuses der Abzugshaube

Zur Reinigung wird die Verwendung eines in warmer Seifenlauge mit einer Temperatur von etwa 40°C angefeuchteten Tuchs empfohlen. Reinigen Sie besonders sorgfältig alle Schlitze und trocknen Sie anschließend alle Flächen gründlich mit einem nicht fasernden Tuch.

Achtung

* Verwenden Sie zur Reinigung keine metallischen Scheuerschwämme oder kratzend wirkende Mittel, durch welche die Oberfläche beschädigt werden kann.

* Kratzen Sie nicht mit harten Gegenständen wie Messer, Scheren usw.

Aktivkohlefilter

* Zum Einsetzen des Aktivkohlefilters auf jeder Seite der Ansaugöffnung die Motorbefestigung mit der des Aktivkohlefilters ausrichten und diese im Uhrzeigersinn drehen.

* Die Nutzungsdauer der Aktivkohlefilter beträgt in Abhängigkeit von der jeweiligen Intensität der Nutzung drei bis sechs Monate.

* Die Aktivkohlefilter können weder gewaschen noch regeneriert werden. Sie sind daher auszutauschen, wenn deren Filterwirkung erschöpft ist.

* Der Austausch verbrauchter Aktivkohlefilter erfolgt in umgekehrter Reihenfolge des Einbaus.

Deutsch

Austausch der Glühlampen

*Die Glasabdeckung abnehmen, damit werden die Lampen zugänglich.

*Die Dunstabzugshaube vor dem Lampenwechsel vom Netz trennen, die Lampen nicht in heißem Zustand auswechseln.

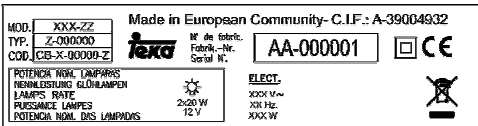
*Die maximale Leistung der Lampen beträgt 20 W.

Technische Informationen (Abb. 3)

Abmessungen: Breite = 550 mm
Tiefe = 310 mm
Höhe = 190 mm

Abmessungen für den Einbau:
Breite = 505 mm
Tiefe = 292 mm

Elektrische Kennwerte:
SIEHE TYPENSCHILD



Einbau

Zur Befestigung der Dunstabzugshaube am Küchenmöbel bestehen drei Möglichkeiten:

a)An der Oberseite des Küchenmöbels unter Verwendung der Schablone Fig. 3, in der die Lage der Bohrungen mit „A“ bezeichnet ist. Die Befestigung erfolgt von der Innenseite der Dunstabzugshaube, vorher sind die Filter auszubauen.

b)An der Unterseite des Küchenmöbels unter Verwendung der Schablone Fig. 3, in der die Lage der Bohrungen mit „B“ bezeichnet ist. Hierzu muss vorher der Rahmen durch Herausschrauben der 4 Schrauben abgenommen werden, mit denen er seitlich am Gehäuse befestigt ist. Die Befestigung erfolgt von der Innenseite der Dunstabzugshaube, vorher sind die Filter auszubauen. Nach Einbau der Dunstabzugshaube wird der Rahmen in umgekehrter Reihenfolge wieder angebracht.

c)An der Seite des Küchenmöbels mit Hilfe der mit „C“ bezeichneten Bohrungen auf jeder Seite des Gehäuses. Die Befestigung erfolgt von der Innenseite der Dunstabzugshaube, vorher sind die Filter auszubauen.

Die Unterseite der Dunstabzugshaube muß eine Mindesthöhe von 60 cm über elektrischen Kochstelle und 65 cm. Über Gaskochstellen aufweisen. Ist in den Einbauanweisungen für ein Gaskochfeld ein größerer Abstand angegeben, muß dieser entsprechend berücksichtigt werden.

Der Anschluß der Dunstabzugshaube muß an eine Steckdose mit Schutzleiter erfolgen.

Bei Betrieb der Dunstabzugshaube zusammen mit anderen, nicht mit elektrischer Energie betriebenen Geräten darf der auftretende Unterdruck einen Wert von 4 Pa (4×10^{-5} bar) nicht überschreiten.

Um eine optimale Leistung der Dunstabzugshaube zu erreichen, darf die Länge des Abzugsrohrs VIER Meter nicht überschreiten und sollte nicht mehr als zwei 90°-Winkel enthalten.

Obwohl eine Absaugung der beim Kochen entstehenden Dämpfe nach außen empfohlen wird, können Aktivkohlefilter eingebaut werden, die eine Rückführung der gereinigten Gase in die Küche über das Abzugsrohr ermöglichen.

Şayet çalışmayan bir şey varsa

Teknik servise başvurmadan önce aşağıdaki işlemleri takip edin.

HATA	MUHTEMEL SEBEP	ÇÖZÜM
Aspiratör çalışmıyor	Kablo bağlı değil	Kabloyu bağlayınız.
	Prize akım gelmiyor.	Parçaları değiştiriniz/tamir ediniz
Aspiratör yeteri kadar üflemiyor ya da titriyorsa	Filtre yağla kaplanmış.	Proceda a la limpieza o sustitución del filtro
	Baca tıkanmıştır.	Bacayı temizleyiniz.
	Yetersiz hava çıkışı	Montaj yapan kişi ile irtibata geçin ve kullanma kılavuzuna başvurun.
Işık çalışmıyorsa.	Lamba patlak	Lambayı değiştirin
	Lamba gevşek	Lambayı sıkın

Bu cihaz 2002/92/EEC sayılı Elektrikli ve Elektronik Atıklarla ilgili Avrupa Standardına uygun olarak CEE işaretine sahiptir. Bu cihazın doğru şekilde atılması çevreye ve sağlığınıza zarar gelmesini önler.



Cihazın, cihazın ambalajının ya da cihazla birlikte gelen evrakların üzerinde görebileceğiniz işareti bu cihazın normal ev atıkları gibi atılmaması gerektiğini belirtir. Elektrikli ve elektronik parçaların dönüştürülebilmesi ve cihazın doğru şekilde imha edilebilmesi için bu cihazın kullanım ömrü sonunda uygun toplama noktalarına verilmesi gerekir. Cihazın doğru şekilde atılması ve dönüştürülmesi ile ilgili bilgi alabilmek için yetkili mercilere ya da cihazı satın aldığınız mağazaya başvurunuz.

TEKA INDUSTRIAL, S.A. aletlerinde temel karakteristiklerine zarar vermeden gerekli ve faydalı gördüğü düzeltmeleri yapma hakkını saklı tutar.

Turkish

Ampulleri deęiřtirilmesi

*İlk yapılması gereken cihazın elektrik bağlantısının kesilmiş olduğundan ve deęiřtirilecek ampulün sıcak olmadığından emin olmaktır.

*Çıkması gereken ampule ulaşmak için lambanın camını çıkarınız.


*Ampul maksimum 20W gücünde olmalıdır.

Teknik Bilgiler (Bas. 3)

Boyutlar Genişlik = 550 mm
Derinlik = 310 mm
Yükseklik = 190 mm

Boyutlar gömülme yeri:
Genişlik = 505 mm
Derinlik = 292 mm

Elektrik özellikleri ÖZELLİKLER ETİKETİNE BAŞVURUN

MOD. XXX-ZZ	Made in European Community- C.I.F.: A-39004932
TYP. Z-000000	N° de fabric. AA-000001
COD. CB-X-00000-Z	Fabrik-nbr. Serisi nr.
POTENCIA NOM. LAMPARAS NENNLEISTUNG GLOHALAMPEN LAMPS RATE PUISSANCE LAMPES POTENCIA NOM. DAS LAMPARAS	ELEGT- 2000 W 2000 W 2000 W 2000 W
2x20 W 12 V	

Montaj

Aspiratörü dolaba monte ederken aşağıdaki 3 yoldan birini seçebilirsiniz:

a) Aspiratörün tutturulacağı deliklerin "A" ile gösterildięi 3 numaralı şekildeki gibi dolabın iç kısmının üst tarafına. Bu şekilde montaj filtreler çıkarıldıktan sonra aspiratörün iç kısmından yapılır.

b) Aspiratörün tutturulacağı deliklerin "B" ile gösterildięi 3 numaralı şekildeki gibi dolabın iç kısmının alt tarafına. Bu montaj şeklinde aspiratörün gövdesine daha önceden takılmış olan vidaları çıkarmak için öncelikle çerçevenin çıkarılması gereklidir. Bu şekilde montaj filtreler çıkarıldıktan sonra aspiratörün iç kısmından yapılır. Aspiratör yerine takıldıktan sonra çerçeveyi tekrar yerleřtirmek için sökerken yaptığınız işlemi tersten yapınız.

c) Aspiratörün gövdesinin iki tarafında da bulunan askı noktalarından dolabın iç kısmının yanlarına. Bu şekilde montaj filtreler çıkarıldıktan sonra aspiratörün iç kısmından yapılır.

Aspiratörün alt kısmı ile ocak arasındaki korunması gereken mesafe; elektrikli ocaklarda minimum 60 cm ve gazlı ocaklarda minimum 65 cm olmalıdır. Şayet gazlı ocak kullanma kılavuzunda bu mesafenin artırılmasına dair bir uyarı varsa uyulması gerekmektedir.

Evde aspiratörle aynı anda ve elektrik harici bir kaynakla çalışan cihazlarınız olduğu takdirde, hava çekiş basıncının 4 Pa (4×10^{-5} barı) geçmemesine dikkat ediniz.

Aspiratörünüzden maksimum performansı alabilmeniz için çıkış borusunun 4 metreyi geçmemesine ve 2 adet 90° lik açıdan (dirsek) fazla olmamasına dikkat ediniz.

Baca çıkışı tavsiye edilmesine rağmen, havanın tekrar mutfaęa geri dönmesini sağlayan karbon filtrelerde kullanılabilir.

Wenn das Gerät nicht funktioniert

Bevor Sie den Reparaturdienst verständigen, führen Sie bitte die nachfolgenden Überprüfungen durch:

Fehler	Mögliche Ursache	Abhilfe
Die Dunstabzugshaube funktioniert nicht.	Das Netzkabel ist nicht angeschlossen.	Netzkabel anschließen.
	Die Steckdose führt keine Spannung.	Für Spannungszuführung zur Steckdose sorgen.
Die Absaugleistung der Dunstabzugshaube ist zu gering, oder es treten Vibrationen auf.	Der Filter ist mit Fett gesättigt.	Filter reinigen oder auswechseln.
	Das Abzugsrohr ist verstopft.	Die Verstopfungen beseitigen.
	Die Luftkanäle sind nicht richtig dimensioniert.	Setzen Sie sich mit dem Installateur in Verbindung und beachten Sie die Angaben in der Bedienungsanleitung.
Die Beleuchtung funktioniert nicht.	Die Lampen sind durchgebrannt.	Lampen auswechseln.
	Die Lampen sitzen locker.	Lampen ordnungsgemäß einschrauben bzw. eindrücken.

In übereinstimmung mit den Anforderungen der Europäischen Richtlinie 2002/96/EG über Elektro- und Elektronik-Abfälle (WEEE) ist vorliegendes Gerät mit einer Markierung versehen. Sie leisten einen positiven Beitrag für den Schutz der Umwelt und die Gesundheit des Menschen, wenn Sie dieses Gerät einer gesonderten Abfallsammlung zuführen. Im unsortierten Siedlungsmüll könnte ein solches Gerät durch unsachgemäße Entsorgung negative Konsequenzen nach sich ziehen.



Auf dem Product oder der beiliegenden Produktdokumentation ist folgendes Symbol einer durchgestrichenen Abfalltonne abgebildet. Es weist darauf hin, dass eine Entsorgung im normalen Haushaltsabfall nicht zulässig ist. Entsorgen Sie dieses Product im Recyclinghof mit einer getrennten Sammlung für Elektro- und Elektronikgeräte. Die Entsorgung muss gemäß den örtlichen Bestimmungen zur Abfallbeseitigung erfolgen Bitte wenden Sie sich an die zuständigen Behörden Ihrer Gemeindeverwaltung, an den lokalen Recyclinghof für Haushaltsmüll oder an den Händler, bei dem Sie dieses Gerät erworben haben, um weitere Informationen über Behandlung, Verwertung und Wiederverwendung dieses Produkts zu erhalten

TEKA INDUSTRIAL, S.A. Im gleichen Sinne bleibt das Recht vorbehalten, in den Geräten die für richtig oder zweckmäßig erachteten Verbesserungen bei Einhaltung der Hauptkennwerte einzuführen.

English

Dear customer,

We congratulate you on your choice. We are sure that this modern, functional and practical article, constructed from highest quality materials, will fully meet your requirements.

Please read all the sections of this INSTRUCTION MANUAL before using the extractor for the first time to be able to obtain its full performance and to avoid any breakdowns that could arise from its misuse, also allowing small problems to be overcome.

Keep this manual. It will always provide useful information on the extractor and will help other people to use it.

Safety Instructions

* Before using the extractor for the first time, you must observe the installation and connection instructions.

* Never pull the cable to unplug the extractor.

* Do not switch on the extractor if the electricity cable is worn or has cuts or if there are signs of deterioration around the control panel.

* If the extractor stops working or functions abnormally, unplug it from the mains and advise the technical service.

* Do not leave gas burning without a pan above it under the hood.

* Do not allow grease to accumulate in any part of the extractor, especially in the filter as this **COULD PRODUCE A FIRE RISK**

* Do not flambé food under the hood.

* Before installing the extractor consult local rules and regulations in force with respect to current standards on air and fumes.

* Before connecting the extractor to the mains, check that both the voltage and the frequency conform to that shown on the characteristics label of the extractor located inside it.

* In the hoods with pin, this must be accessible, or settle a cut switch to omnipolar, with minimum separation between contacts of 3 mm

* The evacuated air does not have to be sent by conduits that are used to evacuate the fume of apparatuses fed by gas or another fuel. The room must be provided with appropriate ventilation if the extractor is going to be used at the same time as other food processing equipment not using electrical power.

* We recommend the use of gloves and caution when cleaning the inside part of the extractor.

* Your extractor is designed for domestic use and only for expelling and purifying gases arising from food preparation. Its use for any other purpose must be at your own responsibility and may be dangerous.

* You should contact the nearest Qualified Technical Assistance Service for any repairs always using original spare parts. Repairs and modifications carried out by others could damage the apparatus or cause it to malfunction, and risking your safety. The manufacturer cannot be held liable for inappropriate use of the apparatus.

Description of the apparatus (Fig. 1)

A Motor controls that allow to select three speeds or to disconnect anyone of them.

B Light switch independent of the motors.

C Motor functioning indicator light.

D Lighting by means of halogen lamps.

E Filters located over cooking area, easily withdrawn for cleaning.

F Frame and filter support.

G-H Anti return tabs to be located in the outlet mouth, locating their ends in the holes provided (Fig. 2).

Aparatların tanımı (Bas. 1)

A 3 kademeli hız seçme düğmeleri.

B Motordan bağımsız çalışan ışık düğmesi.

C Motorların çalışmasını belirten ışık.

D Halojen aydınlatma.

E Kolayca çıkarılıp temizlenebilen metalik filtreler.

F Çerçeve ve filtre destekleri.

G Filtre desteğinin anahtarı.

G-H Motor çıkışına takılan hava kapakları. Kenardaki çıkıntıları deliklere oturarak takılabilir (Şekil 2).

Kullanım Talimatları

Şekilde görülen düğmelere basarak 1 aspiratörünüzün fonksiyonlarını kontrol edebilirsiniz.

Pişim bittikten sonra 3-5 dakika süre ile aspiratörünüzü çalıştırmaya devam ediniz.

Böylece çıkış bacasında ki tüm yağ tortuları dışarı atılacak ve yağ, duman ve kokuların tekrar geri dönüşünü engelleyecektir.

Temizleme ve Bakım

Temizleme ve bakım işlemine başlamadan önce cihazın ana elektrik bağlantısından ayrıldığına emin olunuz.

Temizlik ve bakım işlemi için de bulunan güvenlik talimatlarını takip ediniz. Ateş tehlike var olmak –dibi takdirde adl. Şu belgili tanımlık tasfiye değil yer bulmak gör belgili tanımlık öğretim.

Filtrelerin Temizliği

Temizlik için filtreleri kancalarından ayırınız. Filtreleri bulaşık makinesinde (notlara bakınız) ya da yağların çözülmesi için sıcak su içinde bekletmek koşulu ile ya da isteğe bağlı olarak metal olmayan parçaların korunması şartı ile özel spreyler ile temizlenebilir. Temizlik işleminden sonra filtreleri kurumaya bırakın.

Notlar: Bulaşık makinelerinde kullanılan kuvvetli deterjanlar filtrenizin kararmasına neden olabilirler fakat bu filtrenizin yağ tutuş özelliğine bir etkide bulunmaz

A Not: Kullanım sıklığına göre filtreler en az ayda bir kez temizlenmelidirler. Yemek pişirme esnasında hatta pişirmedeğiniz zamanlar dahil aspiratörünüz üzerinde yağ birikimi olabilir.

Aspiratör Gövdesinin Temizlemesi

Ilık (40°C ortalama) sabunlu su kullanılması tavsiye edilir. Hazırlanan su ile nemlendirilmiş bir bez ile aspiratörün keskin kenarlarına ve ızgaralara dikkat edilerek temizlik yapılabilir. Durulama için kuru lif bırakmayan bir bez kullanmanızı tavsiye ederiz.

Not:

* Aşındırıcı, paslandırıcı ya da çizici maddeler kullanmayınız.

* Metal yüzeye zarar verebilecek aşındırıcı temizlik maddeleri kullanmayınız. Sert cisimlerle (bıçak, makas gibi) temizlemeyiniz.

Aktif Karbon Filtre

*Karbon filtreleri takmak için dişleri motorun iki yanına yerleştiriniz ve filtreleri saat yönünde çeviriniz.

* Kullanım sıklığına ve şekline göre karbon filtreler üç ila altı ay arasında değiştirilmelidirler.

* Karbon filtreler yıkanamaz ve tekrar kullanılamaz. Ömürleri dolduğunda değiştirilmeleri gerekmektedir.

* Kullanılmış karbon filtreyi yenisi ile değiştirmek için, montaj adımlarını tersten takip edin.

Turkish

Değerli müşterimiz:

Seçiminizden dolayı sizi kutlamak isteriz. Eminiz ki bu en yüksek kalitede maddelerden üretilmiş modern, fonksiyonel ve pratik cihaz tüm beklentilerinize tam anlamıyla cevap verecektir.

Aspiratörünüzün ilk kullanımından önce, cihazınızdan en iyi verimi alabilmek ve hatalı kullanımdan kaynaklanabilecek arızalarla karşı karşıya gelmemek için bu KULLANMA KILAVUZUNUN tüm bölümlerini dikkatlice okumanızı tavsiye ederiz.

Bu kılavuzu saklayınız. Size sürekli olarak aspiratörünüz için gerekli bilgileri sağlayacak ve diğer kişilerin kullanmasına da yardımcı olacaktır.

Güvenlik Talimatları

* Aspiratörünüzün ilk kullanımından önce montaj ve bağlantı talimatlarını dikkatlice okuyunuz.

* Aspiratörünüzü kesinlikle kablosundan çekerek elektrik bağlantısından ayırmayın. Direkt olarak prizden çekerek ayırın.

* Güç kaynak kablosunda ya da kontrol panelinde bir deformasyon görülürse aspiratörünüzü kesinlikle kullanmayınız.

* Şayet aspiratörünüz çalışmaz ise ya da normal olarak çalışmıyorsa cihazınızı elektrik bağlantısından ayırın ve en yakın Teka yetkili servisine başvurun.

* Aspiratörün altında ocak gözlerini üstü açık olarak yanar vaziyette bırakmayın.

* Aspiratörün herhangi bir kısmında yağ birikmesine müsaade etmeyiniz, özellikle filtrelerde. **YANGIN TEHLİKESİ DOĞURABİLİR.**

* Aspiratörün altında alev alabilecek nitelikte yemekler pişirmeyiniz.

* Aspiratörü monte etmeden önce yürürlükteki duman ve hava standartlarını kontrol ediniz.

* Aspiratörün bağlantısını yapmadan önce aspiratörün iç kısmında bulunan özellikler etiketinde belirtilen voltaj ve frekans değerlerini kontrol ediniz.

* İçinde belgili tanımlık çaisson ile ağaç çivi esta –meli yaratı attainable, ya da install bir şalter –in çentik omnipolar, çolak birkaç be. En az içinde – arada etki –in 3 mm.

* Belgili tanımlık boşaltmak soluduğumuz değil –si olmak –e doğru var olmak tüme yanında yardım eden adl. Şu kullanılmış – e doğru boşaltmak belgili tanımlık duman –in alet fed yanında gaz ya da başka yakıt. Şayet aspiratörle birlikte elektrikle çalışmayan farklı mutfak cihazları kullanılacaksa, mutfakta yeterli derecede havalandırma olması gerekmektedir.

* Aspiratörün iç kısmını temizlerken eldiven kullanmanızı ve çok dikkatli olmanızı tavsiye ederiz.

* Aspiratörünüz sadece ev içi kullanımlarda yemek pişirme esnasında çıkan dumanları çekme ve temizlemeye dair üretilmiştir. Farklı amaçlı kullanım kendi sorumluluğunuzdadır ve tehlikeli olabilir.

* Gerekli olduğu durumlarda en yakın Teka yetkili servisine başvurun ve orijinal yedek parça kullanıldığından emin olun. Yetkili servis harici tamirler sizin zarar görmeye sebep olabilecek aparatların hasar görmesine ya da cihazın ayarlarını bozabilir. Üretici firma aparatların yanlış kullanımından sorumlu değildir.

Instructions for use

By pressing the button shown in the figure 1, you will be able to control the functions of the extractor

Two achieve better extraction, we recommend switching on the extractor a few minutes before starting to cook (3 - 5 minutes) so that the air flow is continuous and stable when extracting the fumes.

Likewise, keep the extractor switched on for a few minutes when cooking is complete to allow all fumes and odours to be expelled.

Cleaning and maintenance

Before carrying out any cleaning or maintenance activities, ensure that the extractor is disconnected from the mains.

To carry out cleaning and maintenance, follow the Safety Instructions. Fire risk exists in case that cleaning does not take place according to the instructions.

Filter cleaning

To withdraw the filters from their locations release the anchoring points. Clean the filter, either by putting it in the dishwasher (see notes) or leaving it standing in hot water to simplify the removal of grease or, if wished, by means of special sprays (protecting the non metallic parts). Once clean, leave it to dry.

Notes: cleaning in the dishwasher with aggressive detergents may blacken the surface of metallic parts, without this affecting its gas retaining properties.

N.B. The filter must be cleaned at least once a month depending on how often the extractor is used. It must be remembered that grease is deposited in the extractor when cooking, whether it is switched on or not.

Cleaning of the extractor body

The use of warm (40°C approx.) soapy water is recommended. A cloth moistened in this

water is used for cleaning the extractor, paying special attention to the grids. Afterwards, dry it using a lint-free cloth.

Note:

- * Never use metallic scouring pads or abrasive products that could damage the surface.
- * Do not use scrapers with metallic surfaces such as knives, scissors etc.

Activated charcoal filter

- * To install the charcoal filter press the anchor points onto each side of the motor and turn clockwise.
- * The carbon filters last from three to six months depending on the particular conditions of use.
- * The activated carbon filters can neither be washed nor regenerated. Once they are exhausted, they must be changed.
- * To replace used filters with new ones, withdraw the old ones in the reverse order to that of installation.

Changing Bulbs

- * It is important that the mains are disconnected, and ensure the bulbs that are to be replaced are not hot.
- * Remove the light lens to expose the extractable lamps.
- * The maximum bulbs power is 20W.

Tecnical Information (Fig. 3)

Dimensions Width = 550 mm
Depth = 310 mm
Height = 190 mm

Dimensions for fitting Width = 505 mm
Depth = 292 mm

Electrical characteristics:
REFER TO RATING PLATE

MOD. XXX-ZZ	Made in European Community- C.I.F.: A-39004932
TYP. Z-000000	N° de fabric. AA-000001
COD. CB-X-00000-Z	Fabric -It- Serial It.
PREVENIR NOM. LAMPARIS	ELECT. 300X V~
RENANRESHUNG GLOHLAMPEN	300X W
LAMP'S RATE	2x20 W
FUSIONNEE LAMPES	12 V
POBENEA NOM. DIS LAMPADIS	300X W

English

Installation

In order to fix the cooker hood to the kitchen unit you can choose one of these three possibilities:

- a) To the upper part of the furniture, using figure 4 where the position of the holes denominated "A" is indicated. This fixation will be made from the inside part of the cooker hood, after disassembling the filters.
- b) To the lower part of the furniture, using figure 4 where the position of the holes denominated "B" is indicated. It is necessary to dismantle previously the frame, taking out the 4 screws that are fixed to the lateral sides of the body hood. This fixation will be made from the inside part of the cooker hood, after disassembling the filters. In order to assemble the frame again once the hood is installed, you will proceed in the inverse way.

c) To the internal laterals of the furniture through floating holes denominated "C", which exist in each side of the body hood. This fixation will be made from the inside part of the cooker hood, after disassembling the filters.

The lower part of the extractor must be installed a minimum height of 60 cm above the hob for electric cookers and 65 cm for gas cookers. (If the installation instructions of a gas cooker indicate a greater distance this must be observed.

When the extractor is working at the same time as other non-electrical cooking equipment, the outlet air pressure must not exceed 4 Pa (4×10^{-5} bar).

To achieve optimum performance the length of the outlet hose should not exceed 4 meters, or include more than two 90° angles (elbows)

Although venting to the outside is recommended, activated carbon filters may be used, which allow the gas to be returned to the kitchen through the outlet pipe.

If something does not work

Before seeking technical assistance carry out the following checks first:

Defect	Possible cause	Solution
The extractor does not work	The cable is not connected	Connect the mains cable
	No current is reaching the plug	Revise/repair the electricity circuit
The extractor does not blow enough or vibrates	Filter saturated with grease	Clean or substitute filter
	Outlet obstructed	Eliminate obstructions
	Inadequate air conduit	Contact the installer and follow instructions of this manual
The lamps do not light	Lamp broken	Exchange the bulb
	Lamp loose	Tighten bulb

TEKA INDUSTRIAL, S.A. reserves the right to make corrections in its appliances wherever it considers these necessary or useful, without harming their essential features.


Se algo não funciona

Antes de solicitar o serviço de reparações, faça as comprovações indicadas a seguir:

DEFEITO	POSSÍVEL CAUSA	SOLUÇÃO
O exaustor não funciona	O fio de rede não está ligado	Ligar o fio à rede
	Não chega tensão à tomada	Proceda a revisar / consertar a rede eléctrica
O exaustor não aspira suficiente ou vibra	Filtro saturado de gordura	Proceda à limpeza ou substituição do filtro
	Obstrução da conduta de saída de ar	Elimine as obstruções
	Conduta de ar inadequada	Contacte com o instalador e siga as instruções deste manual
As lâmpadas não iluminam	Lâmpadas queimadas	Proceda à substituição das lâmpadas
	Lâmpadas frouxas	Aperte as lâmpadas

Este aparelho está classificado de acordo com a Directiva Europeia 2002/96/EC sobre Resíduos e equipamento eléctrico e electrónico (REEE). Ao garantir a eliminação adequada deste produto, estará a ajudar a evitar potenciais consequências negativas para o ambiente e para a saúde pública, derivadas de um manuseamento inadequado dos desperdícios deste produto.



O símbolo  no produto, ou nos documentos que acompanham o produto, indica que este aparelho não pode receber um tratamento semelhante ao de um desperdício doméstico. Pelo contrário, deverá ser depositado no respectivo centro de recolha para a reciclagem de equipamento eléctrico e electrónico. A eliminação deverá ser efectuada em conformidade com as normas ambientais locais para a eliminação de desperdícios. Para obter informações mais detalhadas sobre o tratamento, a recuperação e a reciclagem deste produto, contacte o Departamento na sua localidade, o seu serviço de eliminação de desperdícios domésticos ou a loja onde adquiriu o produto.

TEKA INDUSTRIAL, S.A. Reserva-se o direito de introduzir nos seus aparelhos as correcções que considerar necessárias ou úteis sem prejudicar as suas características essenciais.

Português

Troca de lâmpadas

* Em primeiro lugar é necessário desligar da alimentação eléctrica, e ter a certeza que a lâmpada que vai ser substituída não se encontra quente.

* Retire a protecção da lâmpada para a conseguir extrair.

* A potência máxima das lâmpadas é de 20W

Informação técnica (Fig. 3)

Dimensões: Largura = 550 mm
 Profundidade = 310 mm
 Altura = 190 mm

Dimensions de l'encastrement:
Largeur = 505 mm
Profondeur = 292 mm

Características eléctricas:
VER ETIQUETA DE CARACTERÍSTICAS



Instalação

Para instalar o exaustor, pode seleccionar uma das seguintes três possibilidades:

a) Para a parte superior do móvel, utilize a fig.3 onde é indicada a posição dos furos através da letra "A". Esta fixação é realizada pela parte interior do exaustor, após desmontar os filtros.

b) Para a parte inferior do móvel, utilize a fig.4, onde é indicada a posição dos furos através da letra "B". É necessário retirar previamente o aro, retirar os 4 parafusos que estão fixos nas laterais do corpo do exaustor. Esta fixação é realizada através da parte interior do exaustor, após desmontar os filtros. Para instalar o aro novamente, proceder na ordem inversa.

c) Para as laterais internas do móvel utilize os furos através da letra "C" existentes em cada um dos lados do corpo do exaustor. Esta fixação é realizada através da parte interior do exaustor após desmontar os filtros.

A parte inferior do exaustor deve ser instalada a uma distância mínima de 60 cm acima de uma placa eléctrica e 65 cm se a placa for a gás. (Se as instruções de instalação da placa a gás indicarem uma distância maior, esta deve ser respeitada).

Quando o exaustor está em funcionamento ao mesmo tempo que um equipamento não eléctrico, a pressão de saída de ar não deve exceder os 4 Pa (4×10^{-5} bar).

Para obter um rendimento máximo a conduta para o exterior não deve exceder os 4 metros ou incluir mais de duas curvas de 90°.

Apesar da exaustão para o exterior ser recomendada, os filtros de carvão activo podem ser utilizados, permitindo que o ar retorne à cozinha através do tubo de saída.

Special U.K. Requirements

Height above gas hob: 75 mm minimum.
NEVER PLACE THE COOKER HOOD OVER AN EYE-LEVEL GRILL.
This appliance must be connectec by a competent person, using fixed wiring via a DOUBLE POLE SWITCHED FUSED SPUR OUTLET.

Electrical connection

We recommend that the appliance is connected by a qualified electrician, who is a member of the N.I.C.E.I.C. and who will comply with the I.E.E. and local regulations.

Should the colour of the wires in the mains lead for the appliance not correspond with the coloured markings identifying the terminal in your spur box proced as follow:


* The wire which is coloured blue must be connected to the marked N (Neutral) or coloured Black.

* The wire which is coloured brown must be connected to the marked L (Live) or coloured Red

* Where avialable (see installation), the wire which is coloured yellow/green must be connected to the market \perp or coloured Yellow/Green.

If the cooker hood is installed for use above a gas appliance then the provision vor ventilation must be in accordance with the Gas Safety (Installation & Use) Regulations 1984 and the relevant Building Regulations. Detailed recommendations are contained in the following British Standard Codes of Practice BS6172, BS5440 and BS6891 Current Edition.

This apparatus has the marked CEE in conformity with Standard 2002/92/EC of the European Parliament and the Council about remainers of electrical en electronic apparatuses. The correct elimination of this product avoids negative consequences for the market and the health.

Symbol  (In the product or in the documents that are included with it), indicates that it's not possible to be treated like domestic remainder. It's necessary to give it in a collection point to recycle electrical and electronic apparatuses. Get rid of it in accordance with the environmental norms for remainders elimination.

In order to obtain detailed information about the treatment, recovery or recycling of this product, put yourself in contact with the city council, with the elimination service of urban remainder or with the store where you acquired the product.

Special Australia Requirements

* This appliance is not intended for use by young children or infirm persons without supervision.

* Young children should be supervised to ensure that they do not play with the appliance.

Français

Cher Client,

Félicitations pour votre choix. Nous sommes sûrs que cet appareil, moderne, fonctionnel et pratique, qui a été construit avec des matériaux de première qualité, vous satisfera pleinement.

Avant d'utiliser la hotte pour la première fois, nous vous prions de lire toutes les sections de ce MANUEL D'INSTRUCTIONS afin d'obtenir le rendement maximum de l'appareil et d'éviter des pannes qui pourraient être causées par un usage incorrect; il pourra aussi vous résoudre quelques petits problèmes.

Conservez ce manuel car il vous donnera des informations utiles à tout moment en ce qui concerne votre hotte, et facilitera son usage par d'autres personnes.

Instructions de sécurité

* Avant la première mise en service, veuillez observer attentivement les instructions d'installation et de branchement.

* Ne tirez jamais sur le câble pour débrancher la hotte. Débranchez-la en tirant sur la fiche.

* Ne faites pas fonctionner la hotte si le câble du courant électrique est détérioré ou s'il présente des coupures ou si l'appareil présente des signes de détérioration visibles sur la zone des commandes.

* Si la hotte arrête de fonctionner ou si elle fonctionne de façon anormale, déconnectez-la du courant électrique (en la débranchant) et communiquez-le au Service d'Assistance Technique.

* Ne laissez pas les brûleurs à gaz allumés sous la hotte si aucun récipient n'est posé dessus.

* Ne laissez pas la graisse s'accumuler. Sur aucune partie de la hotte et tout spécialement sur le filtre. CELA POURRAIT PROVOQUER UN INCENDIE.

* Ne faites pas flamber d'aliments sous la hotte.

* Avant d'installer cette hotte, consultez les Réglementations et les dispositions locales en vigueur en ce qui concerne la normative en vigueur sur l'air et les fumées.

* Avant de connecter la hotte au courant électrique, vérifiez que la tension et la fréquence du réseau correspondent à celles qui sont indiquées sur l'étiquette de caractéristiques située à la partie inférieure de celle-ci.

* Dans les caissons à piquet esta ought créature faisable, ou installer une intervertirde encoche omnipolar, à une rupture plus petit dans – entre influences de 3 mm

* L'air évacué ne doit pas être envoyé par des conduits qui sont utilisés pour évacuer les fumées d'appareils alimentés par un gaz ou un carburant différent. La pièce doit être pourvue d'une ventilation adéquate si on utilise en même temps la hotte et d'autres appareils alimentés par une énergie autre que l'énergie électrique.

* Nous vous recommandons d'utiliser des gants et de prendre toutes les précautions nécessaires au moment de nettoyer l'intérieur de la hotte.

* Votre hotte est destinée à l'usage domestique et doit servir uniquement à l'extraction et à la purification des gaz provenant de la préparation des aliments. Si vous l'employez pour d'autres usages, il faudra le faire sous votre responsabilité. Cela peut être dangereux.

* Pour toute réparation, adressez-vous au Service d'Assistance Technique qualifié le plus proche, et utilisez toujours des pièces de rechange d'origine. Les réparations ou les modifications réalisées par un autre personnel peuvent occasionner des dommages ou un mauvais fonctionnement à l'appareil, mettant en danger votre sécurité. Le fabricant n'est pas responsable des dommages causés par un mauvais usage de l'appareil.

Descrição do aparelho (Fig. 1)

- A** Controlo do motor, o qual permite seleccionar três velocidades ou desligar qualquer uma delas.
- B** Interruptor de luz independente do funcionamento dos motores.
- C** Indicador de funcionamento dos motores.
- D** A iluminação é feita através de lâmpadas halógenas.
- E** Filtros situados sobre a zona de cozedura, facilmente extraíveis para serem lavados.
- F** Corpo e suporte do filtro.
- G-H** Alhetas anti-retorno que serão colocadas na boca de saída, situando os extremos nos orifícios dispostos para tal (Fig. 2).

Instruções de uso

Premindo o comando que indica a figura 1 poderá controlar as funções do exaustor.

Para conseguir uma aspiração mais eficaz, recomendamos-lhes pôr em funcionamento o exaustor alguns minutos antes de cozinhar (entre 3 e 5 minutos) para que o fluxo de ar seja contínuo e estável no momento de aspirar os fumos.

Do mesmo modo, mantenha o exaustor a funcionar uns minutos depois de cozinhar para o arrasto total de fumos e odores para o exterior.

Limpeza e manutenção

Antes de efectuar qualquer operação de limpeza e manutenção, certifique-se de que o aparelho está desligado da rede.

Para realizar trabalhos de limpeza e manutenção, cumpra com as Instruções de Segurança. O risco de fogo existe caso que aquele a limpeza não ocorre de acordo com as instruções.

Limpeza do filtro

Para extrair os filtros dos seus alojamentos, aja sobre os dispositivos de fixação. Proceda à sua limpeza, quer introduzindo-os na máquina de lavar loiça, (ver observações) ou deixando-os mergulhados em água quente o tempo necessário para facilitar a eliminação de gorduras, ou se preferir mediante o uso de sprays específicos (protegendo as partes não metálicas). Finalizada a limpeza, proceda à sua secagem.

Observações: A limpeza na máquina de lavar loiça com detergentes agressivos pode escurecer a superfície metálica sem afectar a sua capacidade de retenção de gorduras.

Atenção: A limpeza de filtros deve ser realizada uma vez por mês, no mínimo, dependendo da utilização do exaustor. Deve levar-se em consideração que ao cozinhar há deposição de gorduras no exaustor e no filtro, mesmo quando aquele não estiver em funcionamento.

Limpeza do corpo do exaustor

Recomenda-se a utilização de água com sabão, aproximadamente a 40°C. Utilizar-se-á um pano humedecido nessa água para a limpeza do exaustor, incidindo especialmente nas fendas. Posteriormente, enxugar-se-á perfeitamente com um pano seco que não desprenda pêlos.

Atenção:

* Não usar nunca esfregões metálicos nem utilizar produtos abrasivos que possam estragar a superfície.

* Não raspe a superfície com objectos duros, tais como facas, tesouras, etc.

Filtro de carvão activo

* Para instalar os filtros de carvão activo, pressione os pontos de fixação em cada lado do motor e rode no sentido dos ponteiros do relógio.

* Os filtros de carvão activo têm duração de 3 a 6 meses dependendo das condições particulares de utilização.

* Os filtros de carvão activo não podem ser lavados nem regenerados. Uma vez deteriorados, têm de ser substituídos.

* Para substituir os filtros pelos novos, retire os antigos na ordem inversa à instalação.

Português

Estimado cliente:

Parabéns pela sua escolha. Temos a certeza de que este aparelho, moderno, funcional e prático, construído com materiais de primeira qualidade, satisfará plenamente as suas necessidades.

Leia todas as secções deste MANUAL DE INSTRUÇÕES antes de utilizar o exaustor pela primeira vez, a fim de obter o máximo rendimento do aparelho e evitar avarias que possam decorrer de um uso incorrecto. A leitura permitir-lhe-á também resolver pequenos problemas.

Guarde este manual. Ele proporcionar-lhe-á informação útil sobre o seu exaustor a qualquer momento e facilitará igualmente o uso do mesmo a outras pessoas.

Instruções de Segurança

* Antes da primeira utilização, devem ser tidas em conta as instruções de instalação e ligação.

* Para desligar o exaustor, puxe a ficha. Não puxe nunca o cabo.

* Não ponha em funcionamento o exaustor se o cabo de alimentação eléctrica estiver deteriorado ou com cortes, ou se o aparelho mostrar indícios de deteriorações visíveis na zona dos comandos.

* Se o exaustor deixar de funcionar, ou o fizer de forma anormal, desligue-o da rede e entre em contacto com o Serviço de Assistência Técnica.

* Nunca deixe queimadores de gás acesos sem nenhum recipiente em cima deles.

* Não permita a acumulação de gordura em nenhuma parte do exaustor,

especialmente no filtro, PROVOCA RISCO DE INCÊNDIO.

* Não fazer fogo debaixo do exaustor.

* Antes de instalar este exaustor, consulte os Regulamentos e disposições locais em vigor.

* Antes de ligar o exaustor à rede eléctrica, verifique se a tensão e a frequência da rede são as mesmas que as indicadas na etiqueta de características do exaustor, situada na parte interior do mesmo.

* O ar evacuado não tem que ser emitido pelas canalizações que são usadas evacuar o fumo dos instrumentos alimentados pelo gás ou por um outro combustível. A dependência deve contar com uma ventilação adequada, quando se utilizar o exaustor simultaneamente com outros aparelhos alimentados por energia diferente da eléctrica.

* O aparelho deve ser ligado à rede através de um interruptor de corte onipolar, com uma separação mínima entre contactos de 3mm.

* Recomendamos a utilização de luvas e tomar todo o tipo de precauções ao limpar o interior do exaustor.

* O seu exaustor destina-se ao uso doméstico e somente para a extracção e purificação dos gases procedentes da preparação de alimentos. A utilização para outros usos é da sua responsabilidade e pode ser perigosa.

* Para qualquer reparação, dirija-se ao Serviço de Assistência Técnica qualificado mais próximo, usando sempre sobressalentes originais. As reparações ou alterações realizados por pessoal não qualificado podem provocar danos ao aparelho ou um mau funcionamento, colocando em perigo a sua segurança. O fabricante não é responsável pelos danos originados pelo uso inadequado do aparelho.

Description de l'appareil (Fig. 1)

- A** Commande du moteur qui permet de sélectionner 3 vitesses différentes ou de déconnecter n'importe laquelle d'entre elles.
- B** Interrupteur d'éclairage indépendant du fonctionnement des moteurs.
- C** Voyant lumineux indicatif de fonctionnement des moteurs.
- D** Éclairage à l'aide de lampes halogènes.
- E** Filtres situés sur la zone de cuisson, facilement extractibles pour leur lavage.
- F** Cadre et support du filtre.
- G-H** Ailettes anti-retour qui seront placées dans la bouche de sortie, en insérant leurs extrémités dans les orifices prévus à cette fin (Fig.2).

Instructions d'usage

En appuyant sur la commande indiquée sur la figure 1, vous pourrez contrôler les fonctions de la hotte.

Pour obtenir une meilleure aspiration, nous vous recommandons de mettre la hotte en marche quelques minutes avant de cuisiner (entre 3 et 5 minutes) pour que le flux d'air soit stable et continu au moment d'aspirer les fumées.

De la même façon, maintenez la hotte en fonctionnement quelques minutes après avoir fini de cuisiner afin que les fumées et les odeurs soient totalement entraînées vers l'extérieur.

Nettoyage et entretien

Avant d'effectuer toute opération de Avant d'effectuer toute opération de nettoyage et d'entretien, assurez-vous que l'appareil est déconnecté du courant électrique. Pour réaliser des tâches de nettoyage et d'entretien, suivez les instructions de Sécurité. Le risque d'incendie existe au cas où cela le nettoyage ne aurait pas lieu selon les instructions.

Nettoyage du filtre

Pour extraire les filtres de leurs logements, appuyez sur les dispositifs d'enclenchement.

Procédez à leur nettoyage, ou bien en les mettant dans le lave-vaisselle (voir observations) ou en les submergeant dans de l'eau chaude le temps nécessaire pour faciliter l'élimination des graisses, ou, si vous le désirez, au moyen de sprays spécifiques (en protégeant les parties non métalliques). Une fois le nettoyage fini, sécher les filtres.

Observations: Le nettoyage dans un lave-vaisselle avec des détergents agressifs peut noircir la surface métallique sans pour cela affecter sa capacité de rétention des graisses.

Attention: Le nettoyage des filtres doit être fait au moins une fois par mois, selon l'utilisation de la hotte. On devra tenir compte du fait que, quand on cuisine, il se produit des dépôts de graisse sur la hotte et sur le filtre même si celle-ci n'a pas été mise en marche.

Nettoyage du corps de la hotte

Il est recommandé d'utiliser de l'eau savonneuse à 40°C environ. On utilisera un chiffon humide mouillé avec cette eau pour nettoyer la hotte, en insistant sur les fentes. Ensuite, on séchera en utilisant un chiffon qui ne fera pas de peluches.

Attention:

* Ne jamais utiliser de tampons métalliques ni de produits abrasifs qui pourraient endommager la surface.
* Ne pas gratter avec des objets durs tels que des couteaux, des ciseaux, etc.

Filtre à charbon actif

* Pour mettre en place les filtres à charbon de chaque côté de la coque, il faudra faire coïncider l'ancrage du moteur avec l'ancrage du filtre à charbon actif, en le faisant tourner dans un sens horaire.
* La durée du filtre à charbon actif est de trois à six mois, selon les conditions particulières d'usage.
* Le filtre à charbon actif ne peut être ni lavé, ni récupéré. Une fois usé, procéder à son remplacement.
* Pour remplacer les filtres usés par des filtres neufs, on procédera en sens inverse de leur montage.

Français

Remplacement des Lampes

*Retirez la protection de cristal du spot pour mettre à découvert les lampes extractibles.

*Observez les précautions suivantes: déconnectez au préalable la hotte du réseau électrique et assurez-vous que les lampes à remplacer ne sont pas chaudes.

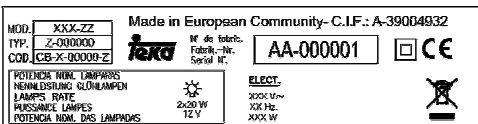
*La puissance maximale des lampes est de 20W.

Information Technique (Fig. 3)

Dimensions: Largeur = 550 mm
Profondeur = 310 mm
Hauteur = 190 mm

Dimensions de l'encastrement:
Largeur = 505 mm
Profondeur = 292 mm

Caractéristiques électriques :
VOIR L'ÉTIQUETTE DES CARACTÉRISTIQUES



Installation

Pour fixer la hotte au meuble, il existe trois possibilités:

a) Dans la partie supérieure du meuble en utilisant le patron de la figure 3, où est indiquée la position des trous dénommés "A". Cette fixation se réalisera depuis l'intérieur de la hotte, après le démontage préalable des filtres.

b) Dans la partie inférieure du meuble, en utilisant le patron de la figure 3, où est indiquée la position des trous dénommés "B". Pour cela, il est nécessaire de démonter au préalable le cadre, en extrayant depuis l'intérieur les 4 vis qui le fixent latéralement à la carcasse. Cette fixation se réalisera depuis l'intérieur de la hotte, après le démontage préalable des filtres. Pour monter à nouveau le cadre quand la cloche a été installée, nous procéderons de façon inverse.

c) Dans les côtés latéraux du meuble à travers les trous flottants dénommés "C" qui existent de chaque côté de la carcasse. Cette fixation se réalisera depuis l'intérieur de la hotte, après le démontage préalable des filtres.

La partie inférieure de la hotte devra être placée à une hauteur minimale de 60 cm du plan de travail pour une cuisinière électrique, et de 65 cm. pour une cuisinière à gaz. Si les instructions d'installation des cuisinières à gaz indiquent une distance supérieure, il faudra en tenir compte.

Quand on fera fonctionner la hotte de la cuisine en même temps que d'autres appareils alimentés par une énergie autre que l'énergie électrique, la pression de sortie de l'air ne devra pas être supérieure à 4 Pa (4 x 10⁻⁵ bar)

Pour obtenir un rendement optimum, la longueur de la tuyauterie d'évacuation extérieure ne devra pas être supérieure à QUATRE mètres et ne devra pas avoir plus de deux angles (coudes) de 90°.

Bien qu'il soit recommandé que l'évacuation des gaz se fasse à l'extérieur, on peut installer des filtres à charbon actif qui permettent que les gaz puissent revenir à la cuisine à travers le tube de sortie.


En cas de panne

Avant de solliciter le service de réparations, veuillez effectuer les vérifications suivantes:

PANNE	CAUSE POSSIBLE	SOLUTION
La hotte ne fonctionne pas	Le câble n'est pas connecté au courant	Connecter le câble au courant
	La tension n'arrive pas à la prise	Réviser et réparer le courant électrique
La hotte n'aspire pas suffisamment ou vibre	Filtre saturé de graisse	Nettoyer ou substituer le filtre
	Obstruction du conduit de sortie de l'air	Éliminer les obstructions
	Conduit d'air inadéquat	Contacteur l'installateur et suivre les instructions de ce manuel
Les lampes ne s'allument pas	Lampes fondues	Substituer les lampes
	Lampes dévissées	Resserrer les lampes

Cet appareil porte le symbole du recyclage conformément à la Directive Européenne 2002/96/CE concernant les Déchets d'Équipements Électriques et Electroniques (DEEE ou WEEE). En procédant correctement à la mise au rebut de cet appareil, vous contribuerez à empêcher toute conséquence nuisible pour l'environnement et la santé de l'homme.



Le symbole  présent sur l'appareil ou sur la documentation que l'accompagne indique que ce produit ne peut en aucun cas être traité comme déchet ménager. Il doit par conséquent être remis à un centre de collecte des déchets chargé du recyclage des équipements électriques et électroniques.

Pour obtenir de plus amples détails au sujet du traitement, de la récupération et du recyclage de cet appareil, veuillez vous adresser au bureau compétent de votre commune, à la société de collecte des déchets ou directement à votre revendeur.

TEKA INDUSTRIAL, S.A. se réserve le droit d'introduire sur le matériel les modifications qu'elle jugera nécessaires ou utiles, sans nuire à ses caractéristiques essentielles.