



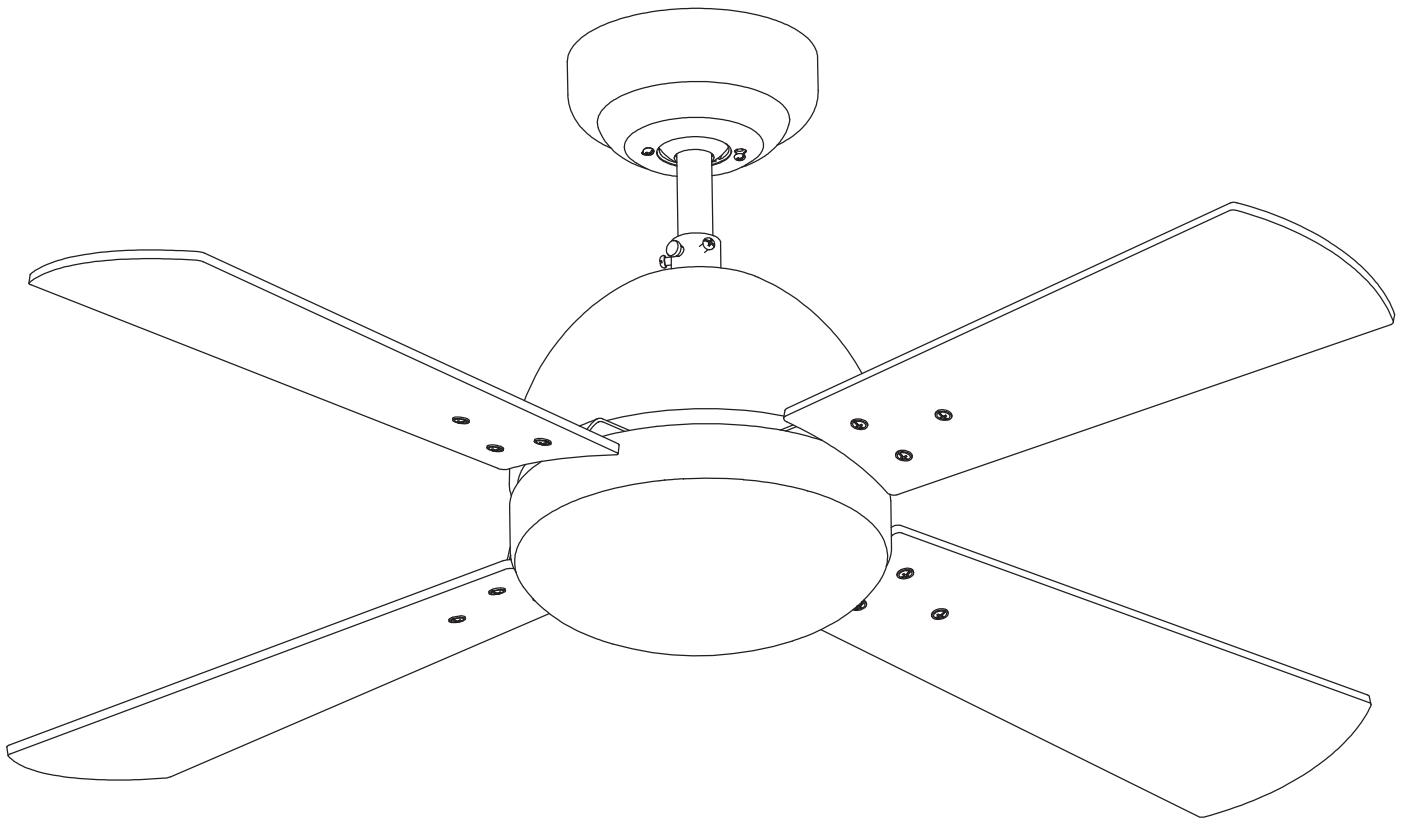
**LED S-C4**

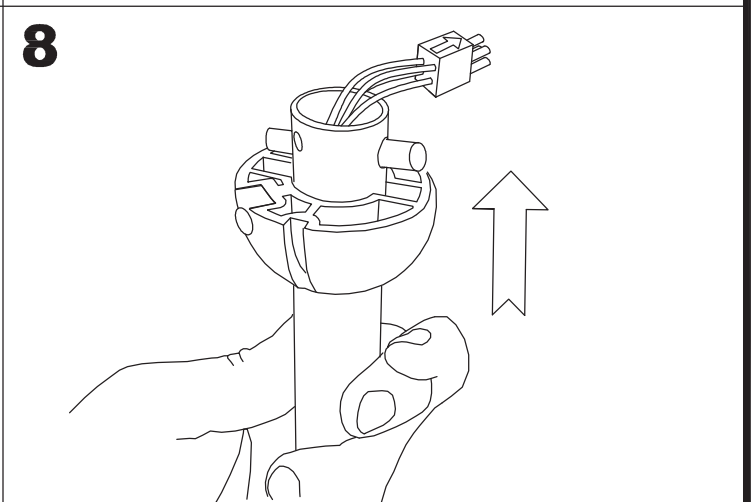
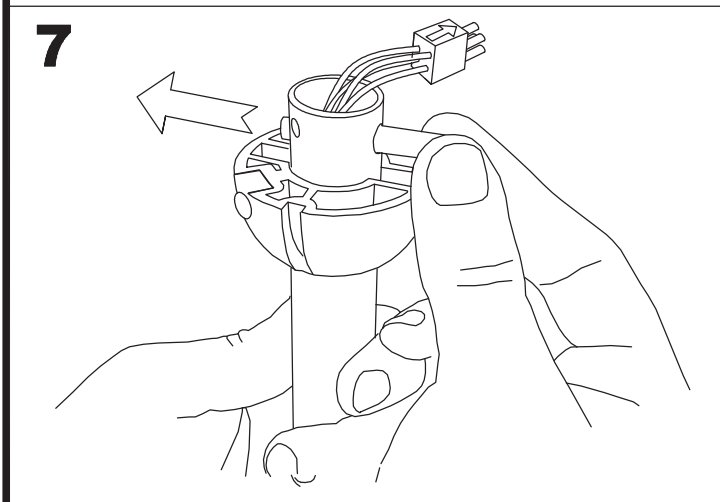
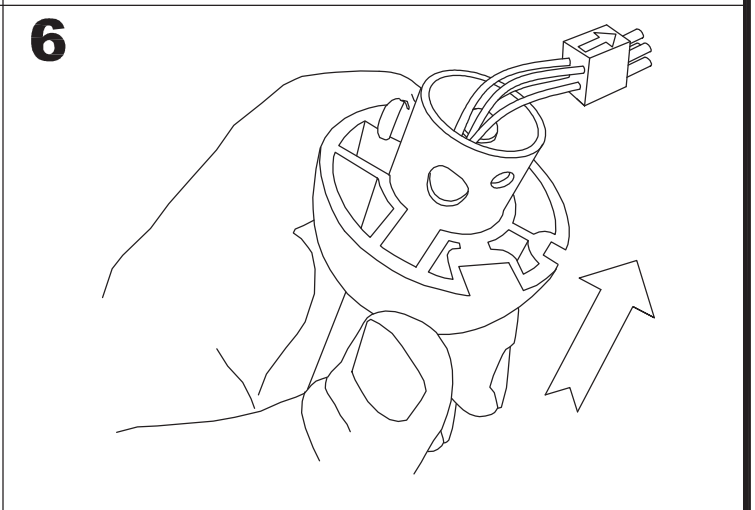
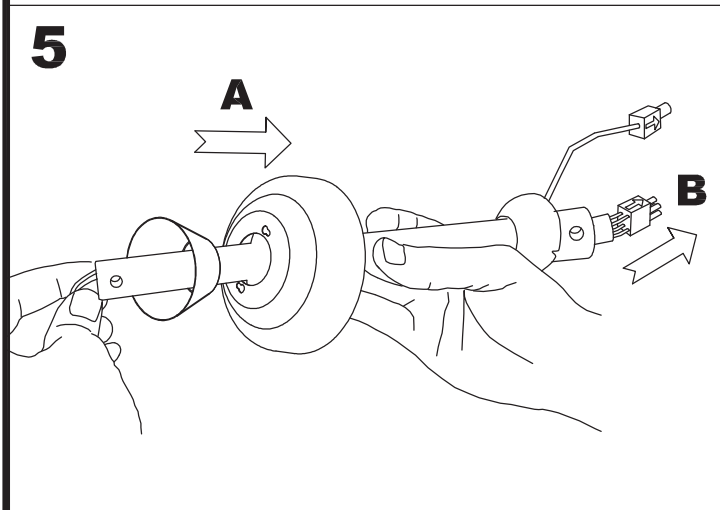
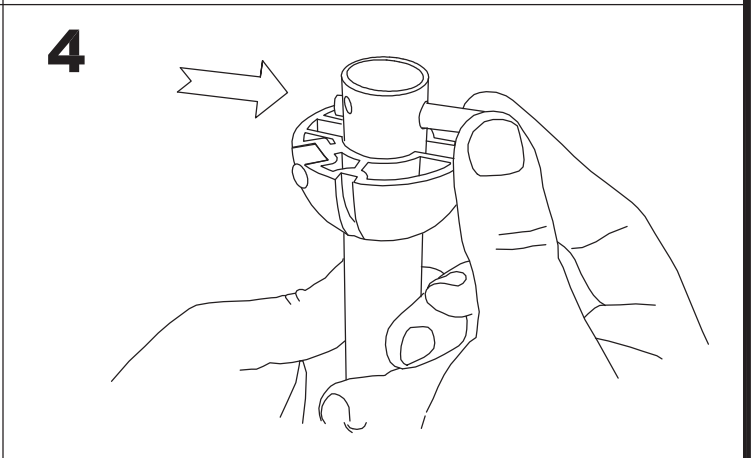
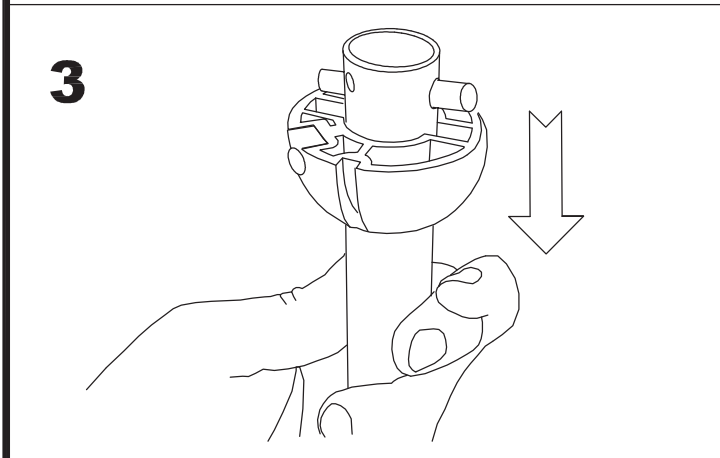
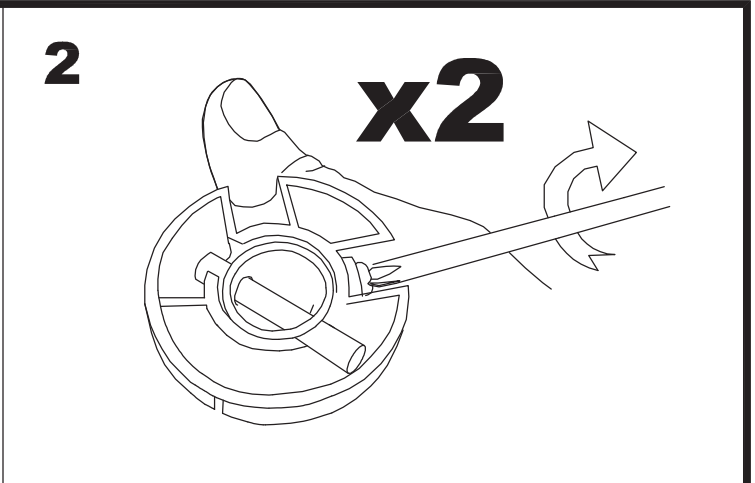
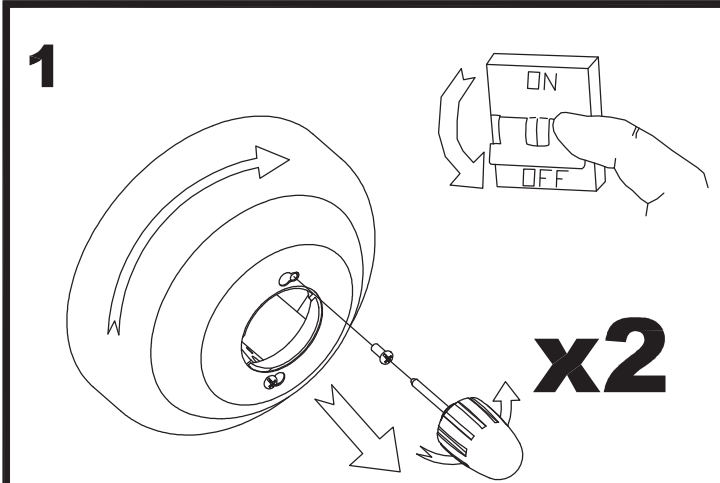
**30-4399-14-F9**

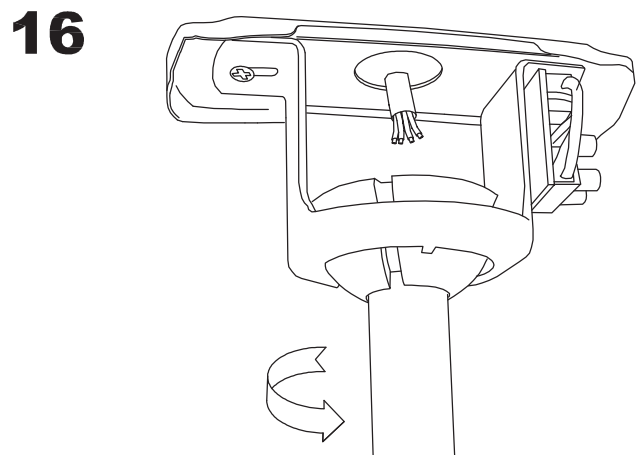
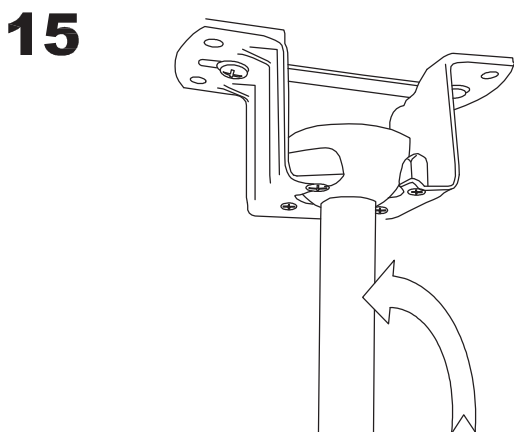
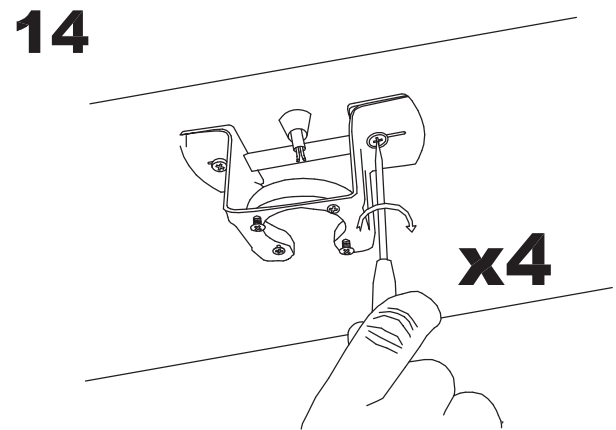
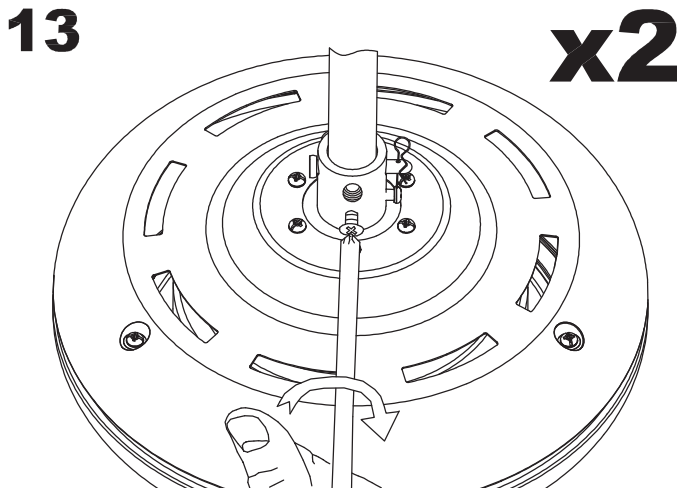
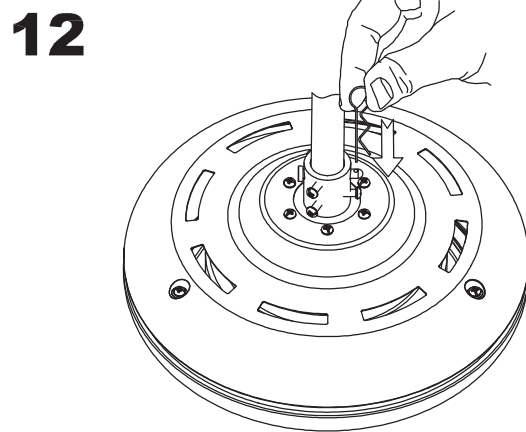
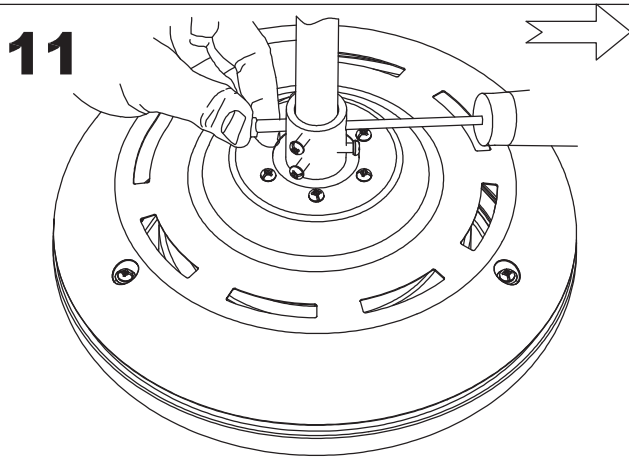
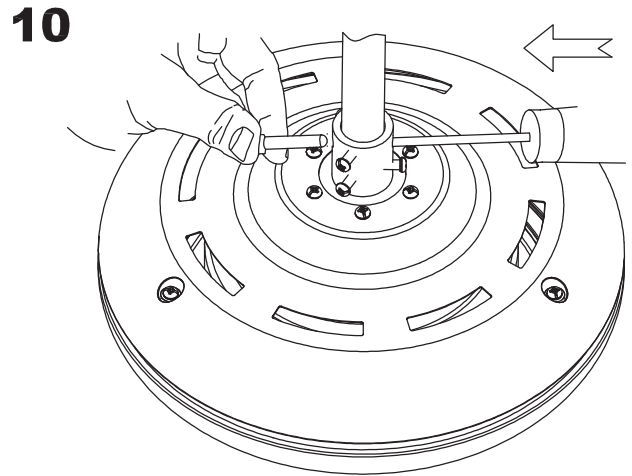
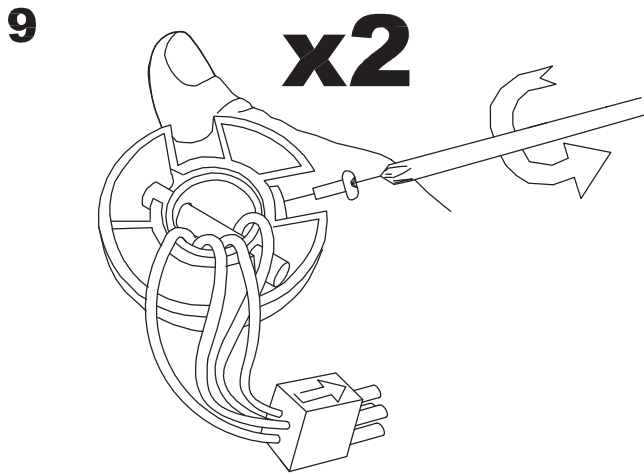
**30-4399-E4-F9**

**30-4399-J7-F9**

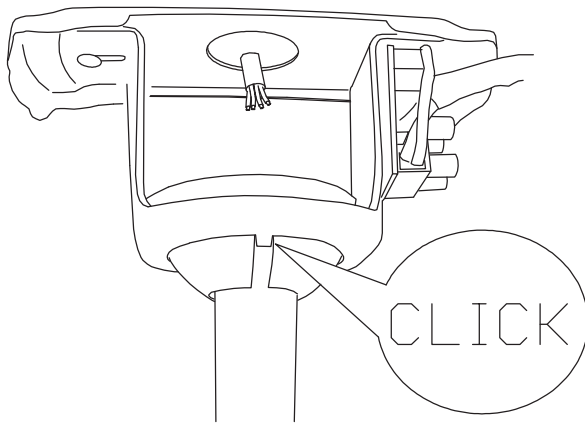
**30-4399-81-F9**



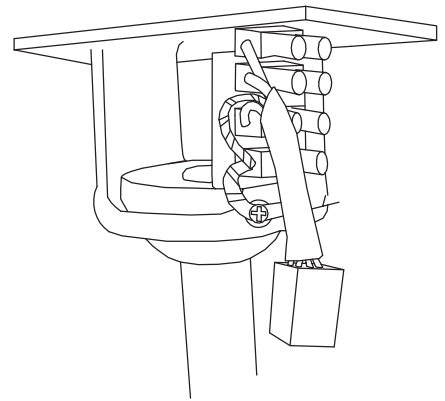




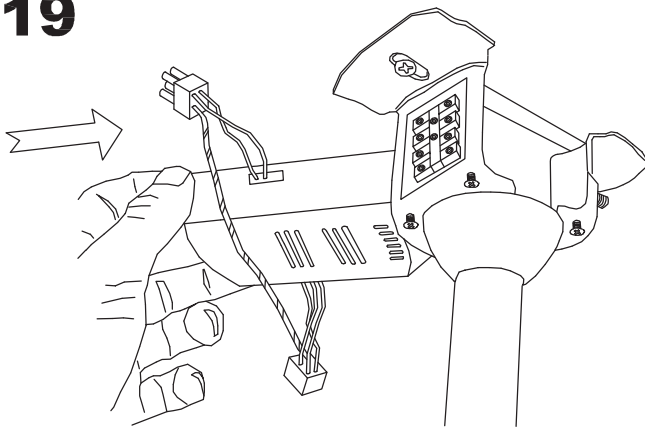
**17**



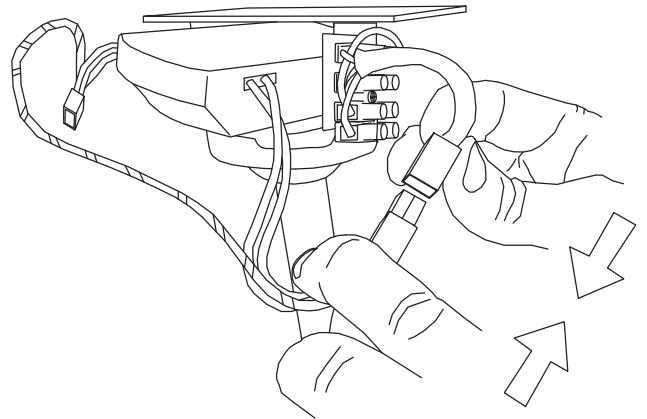
**18**



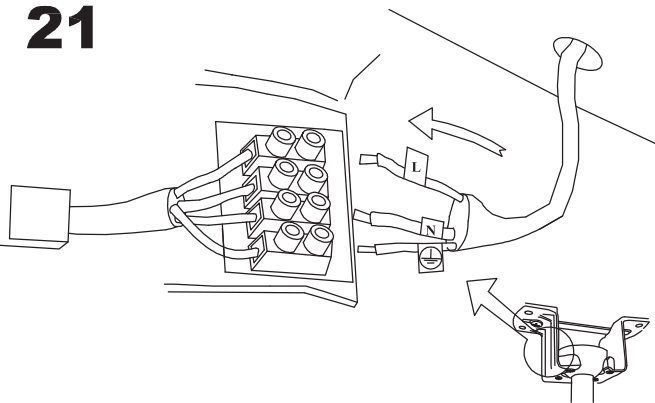
**19**



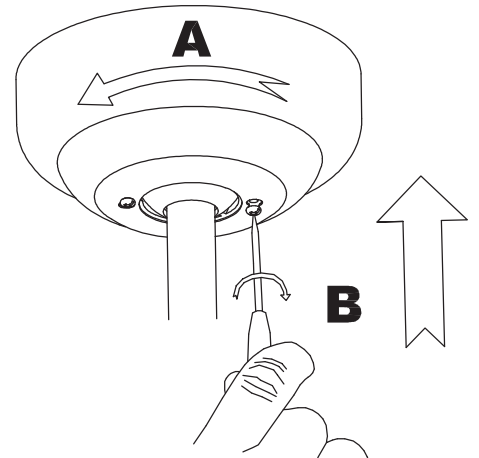
**20**



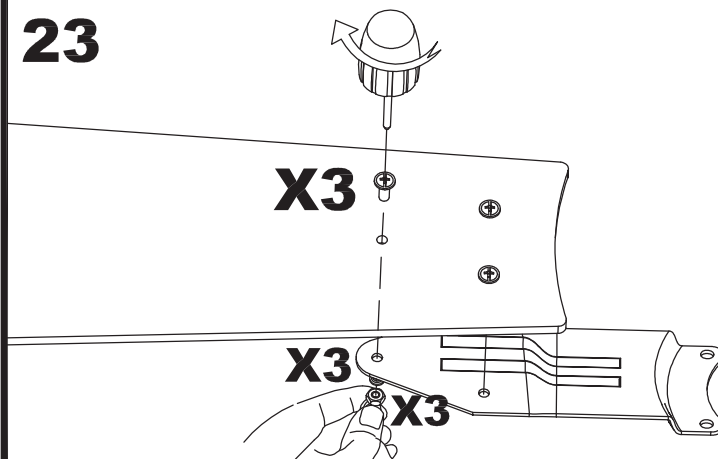
**21**



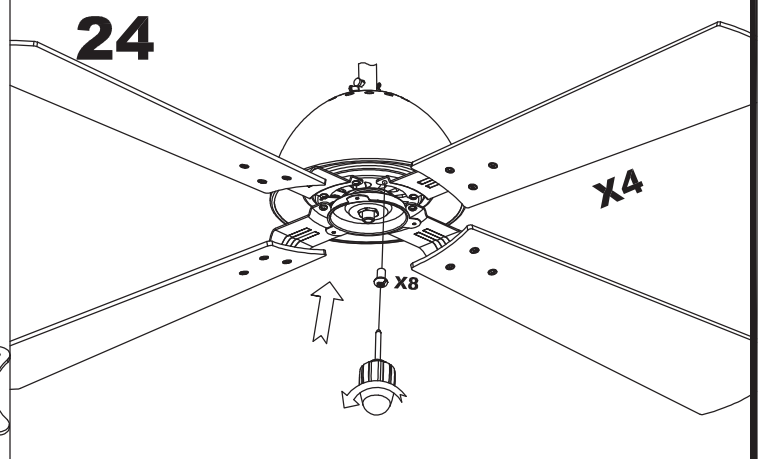
**22**



**23**



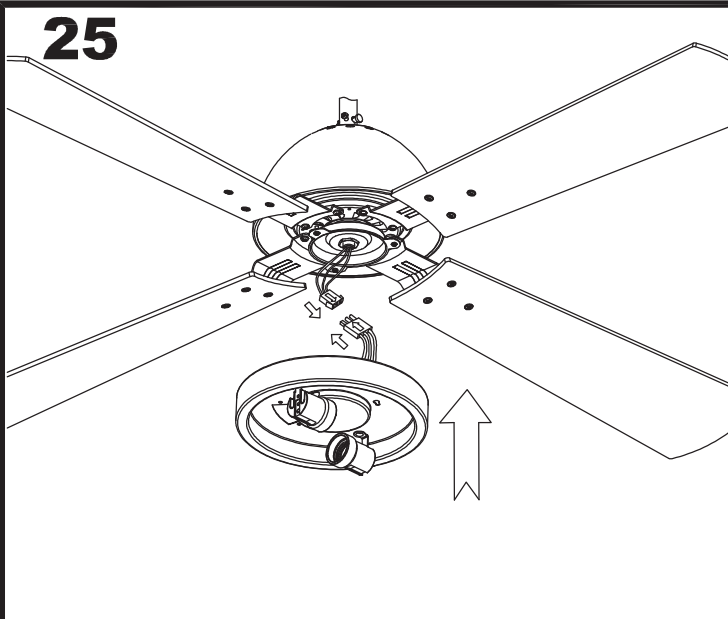
**24**



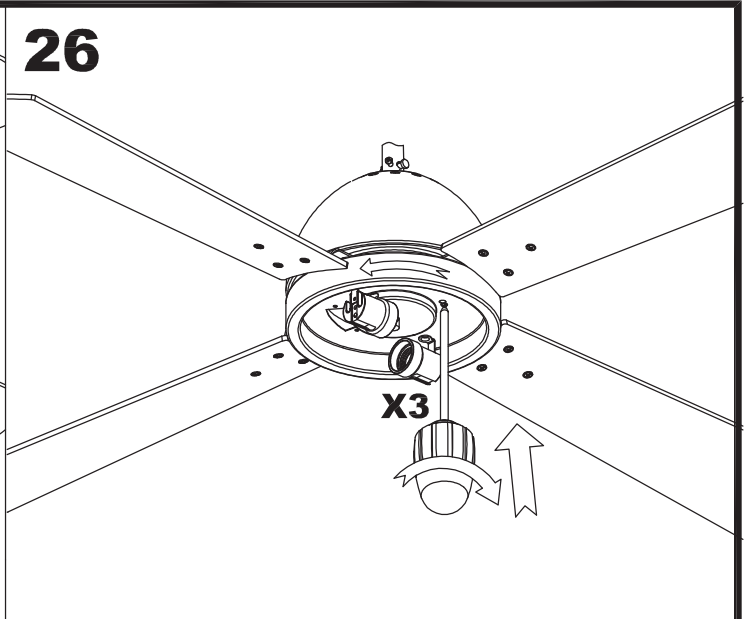


LEDS-C4

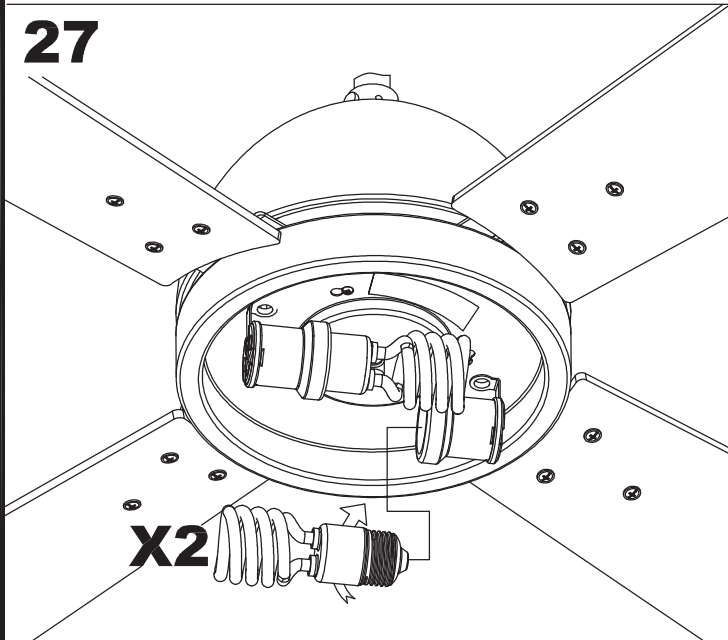
25



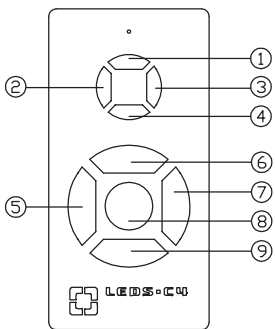
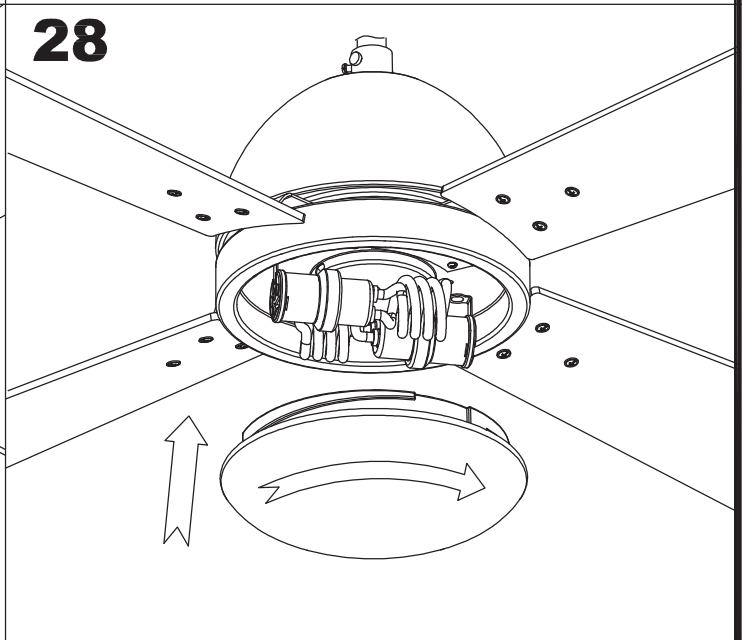
26



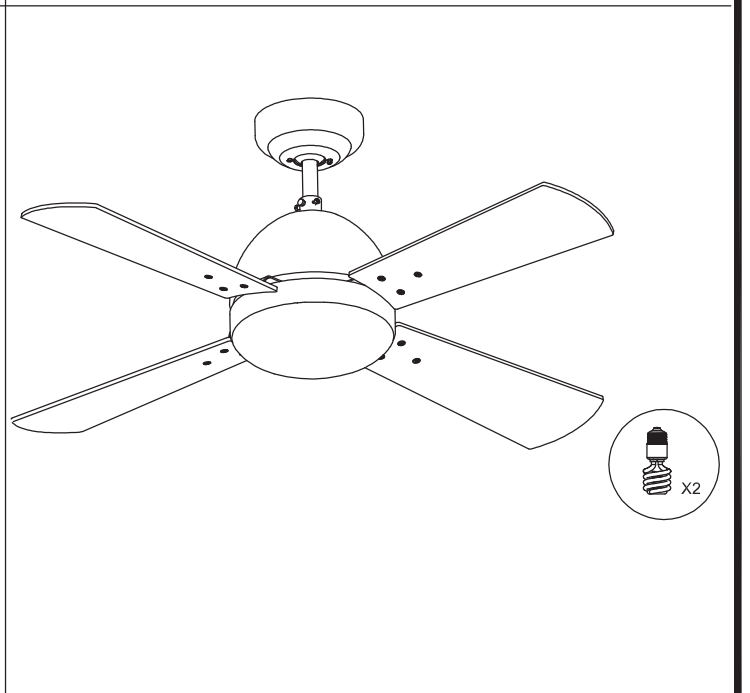
27

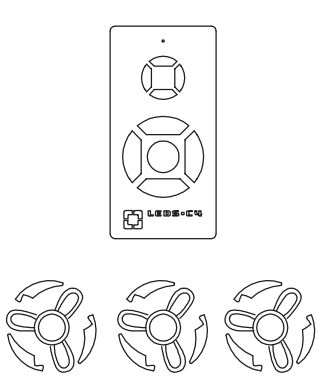
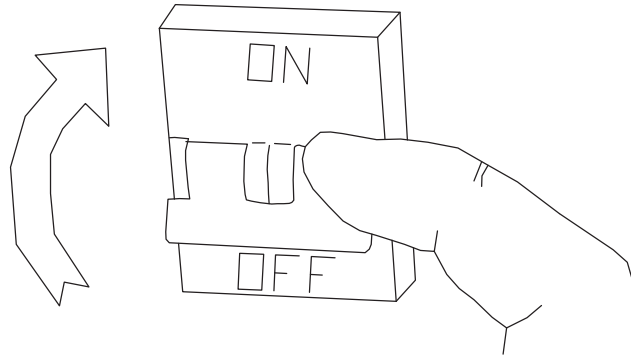


28

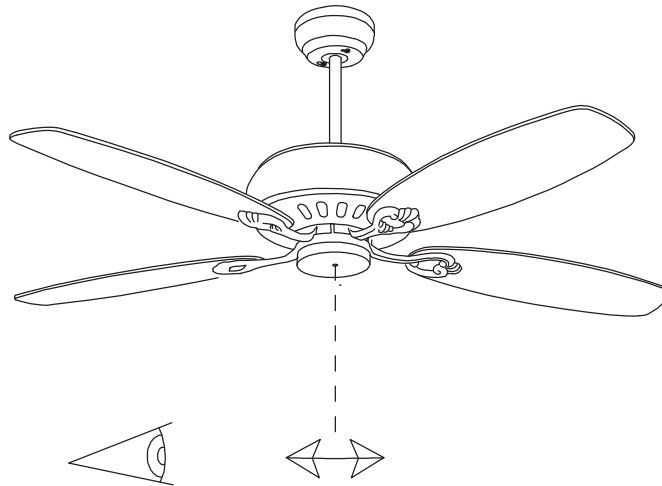


①	
②	
③	
④	
⑤	
⑥	
⑦	
⑧	STOP
⑨	

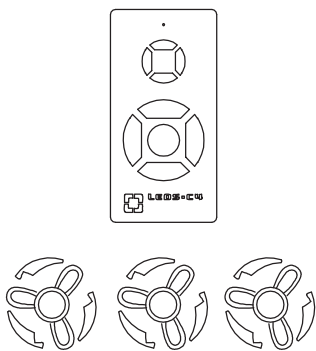




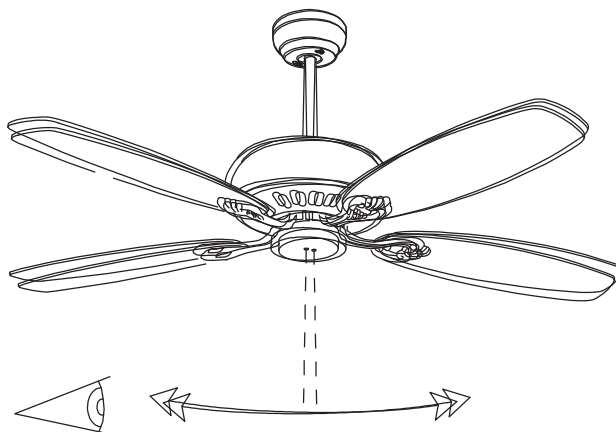
**ON**



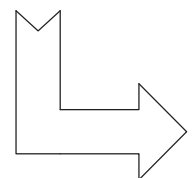
≡ **OK**

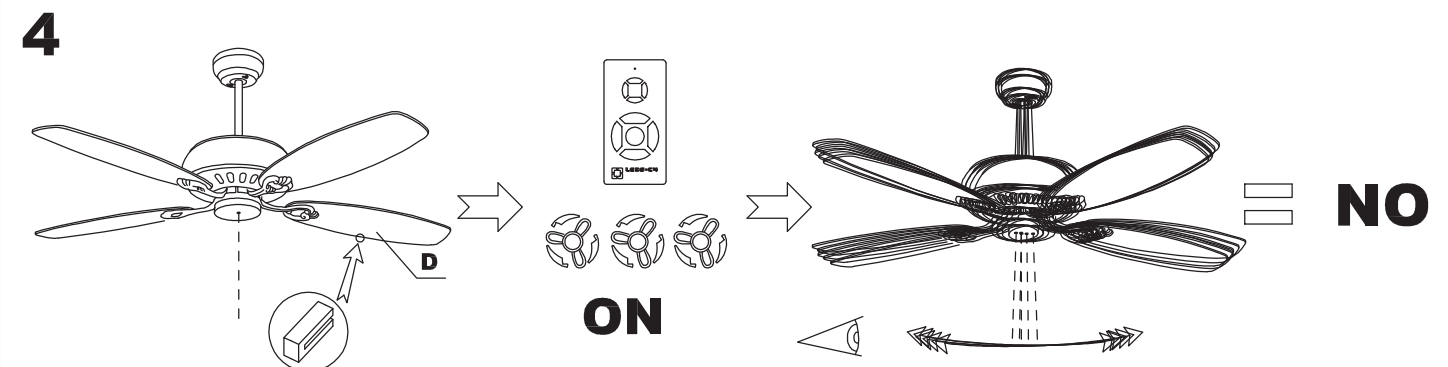
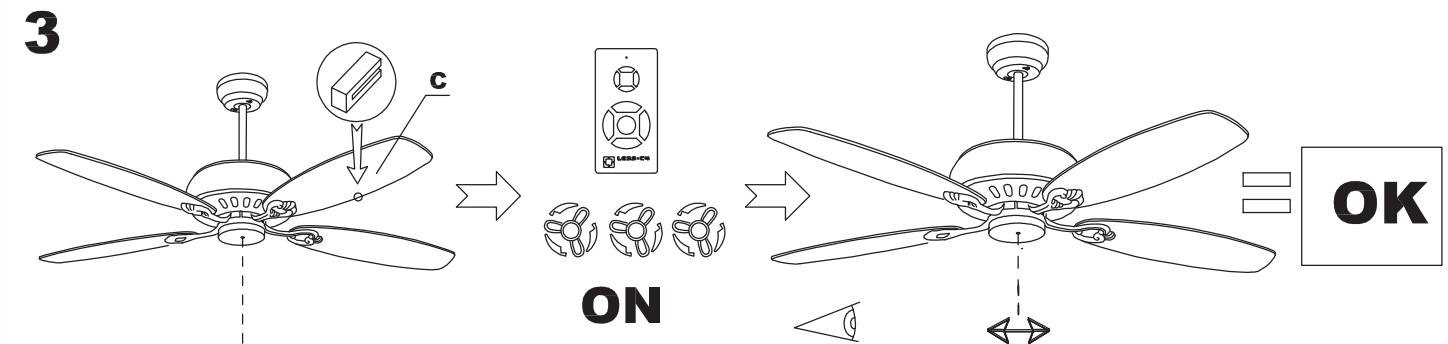
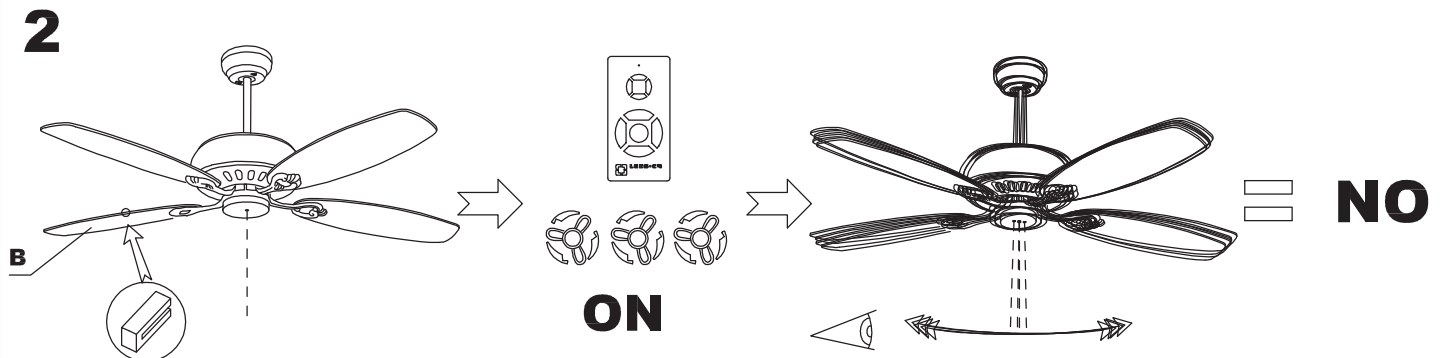
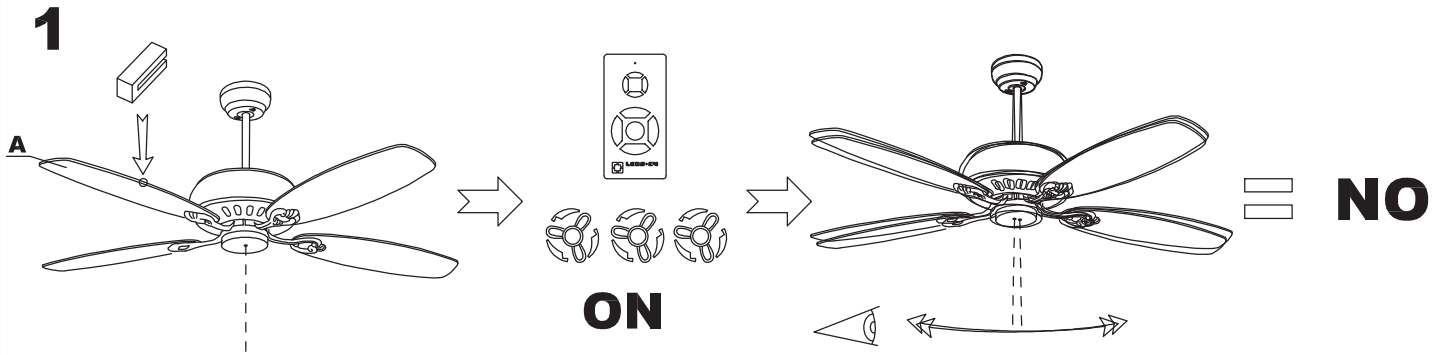
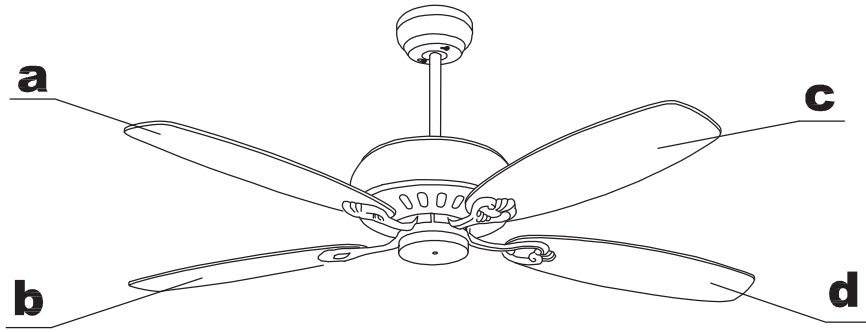


**ON**

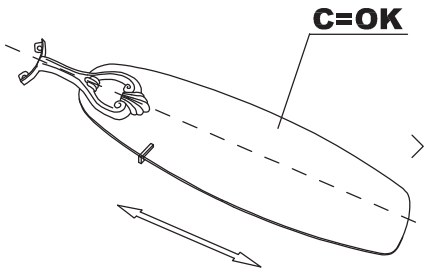


≡ **NO**

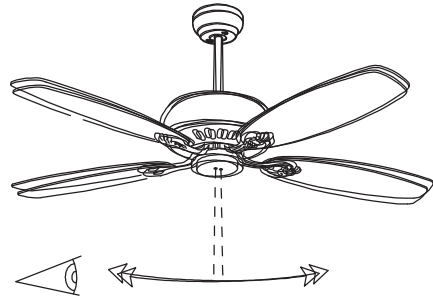




**5**

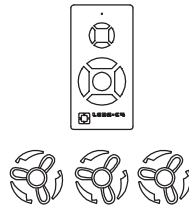
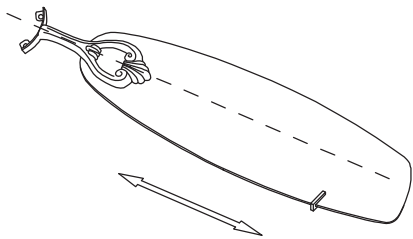


**ON**

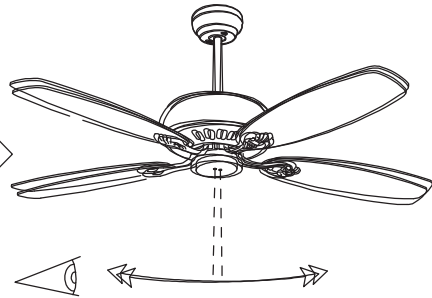


**= NO**

**6**

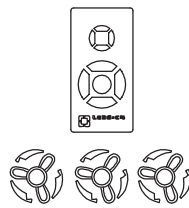
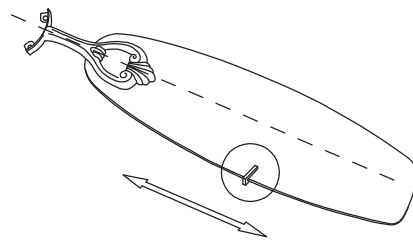


**ON**

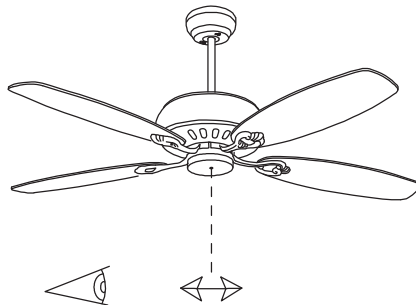


**= NO**

**7**



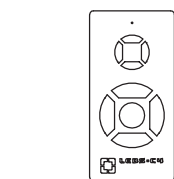
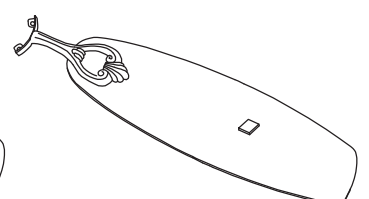
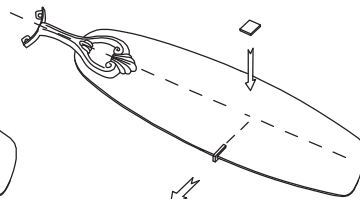
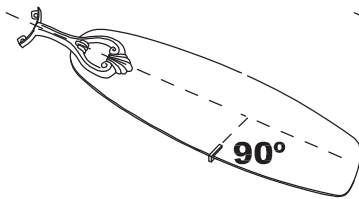
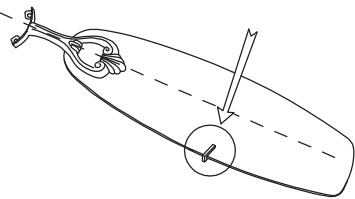
**ON**



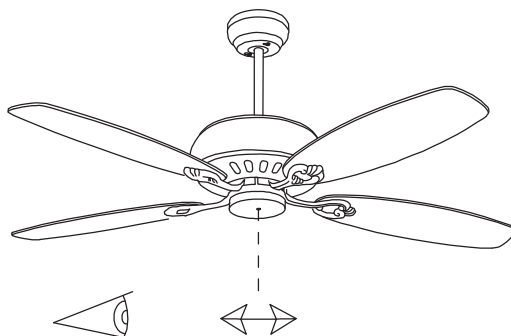
**= OK**

**8**

**OK**



**ON**



**= OK**