

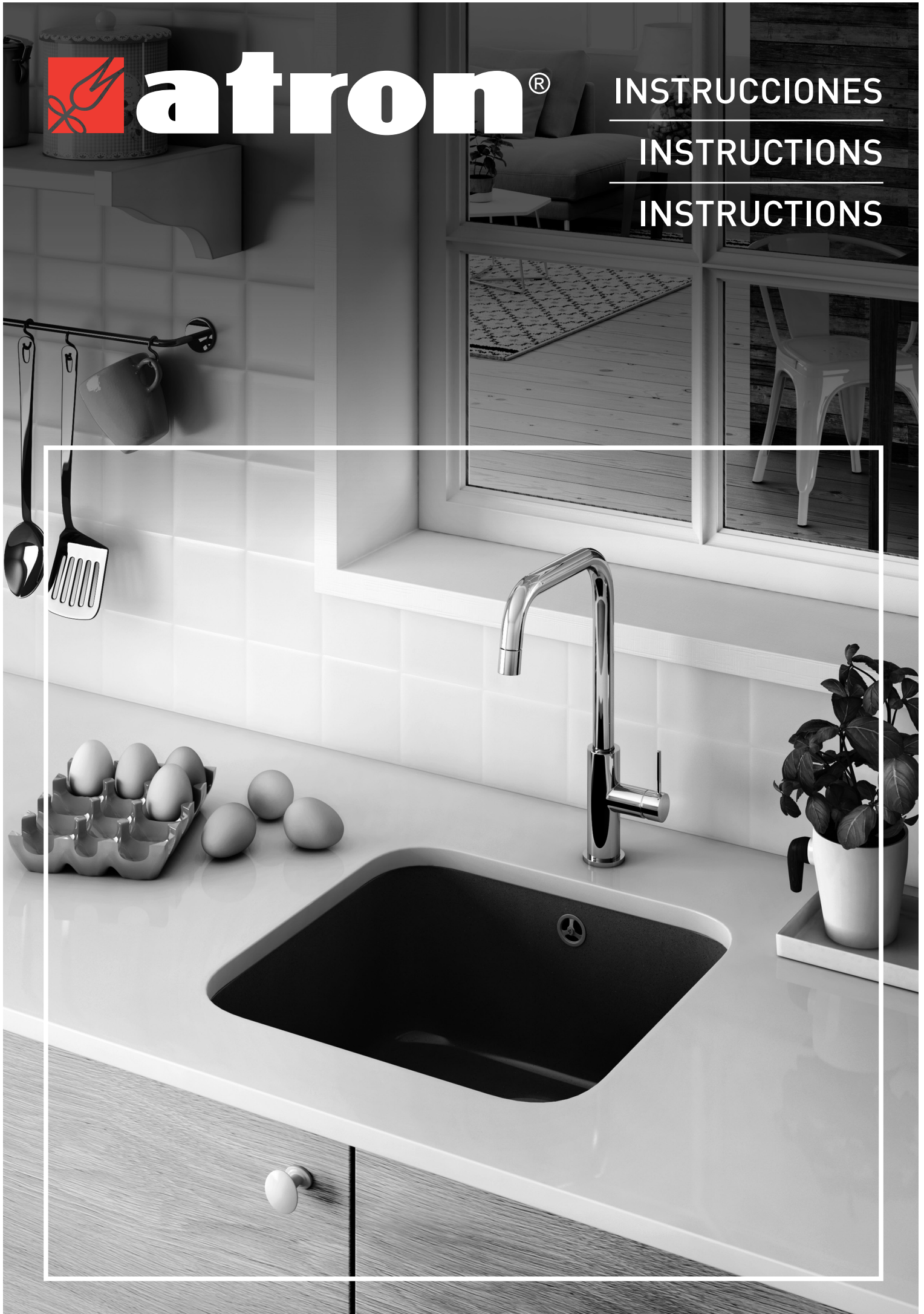


# atron®

INSTRUCCIONES

INSTRUCTIONS

INSTRUCTIONS



INSTRUCCIONES  
INSTRUCTIONS  
INSTRUCTIONS



LOGIC/SQUARE

¿Qué necesito? | What do I need? | De quoi ai-je besoin?



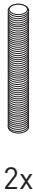
Incluido | Included | Compris



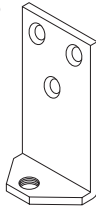
2x



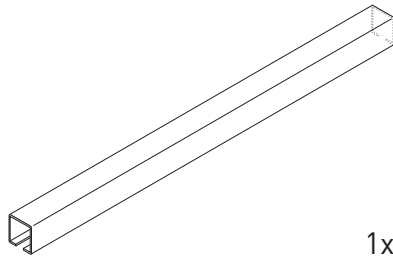
6x



2x

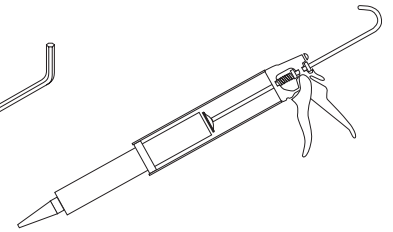


2x

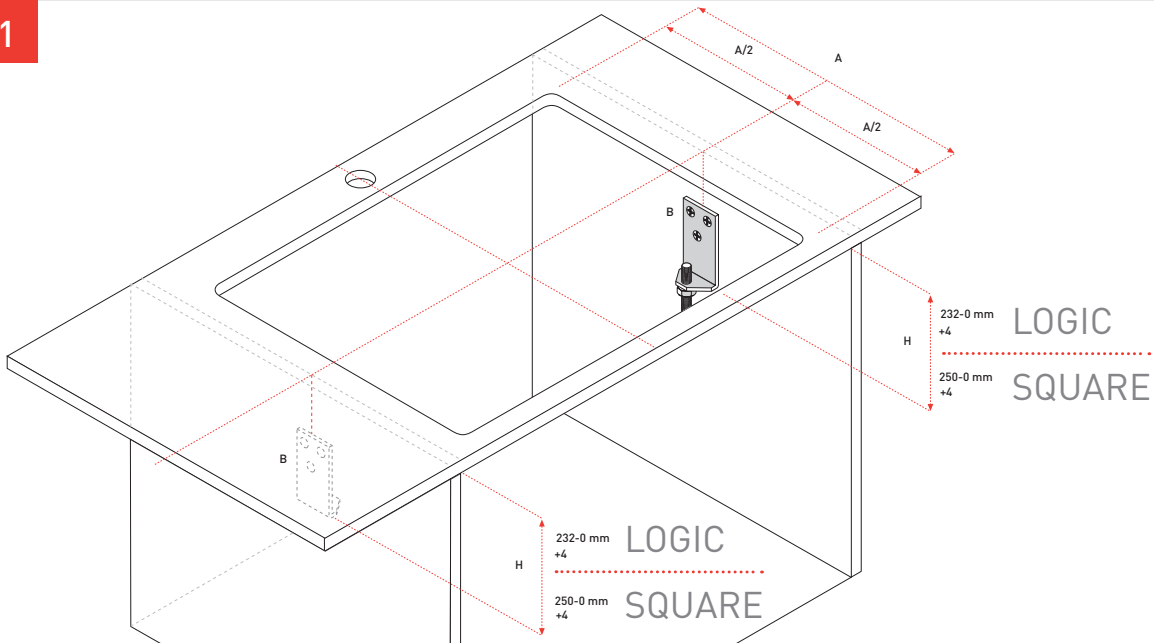


1x

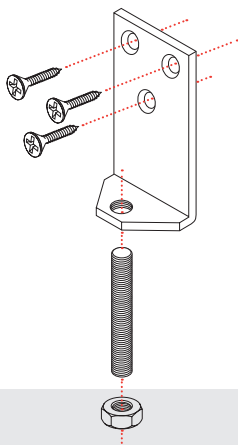
No incluido | Not included | Pas compris



1

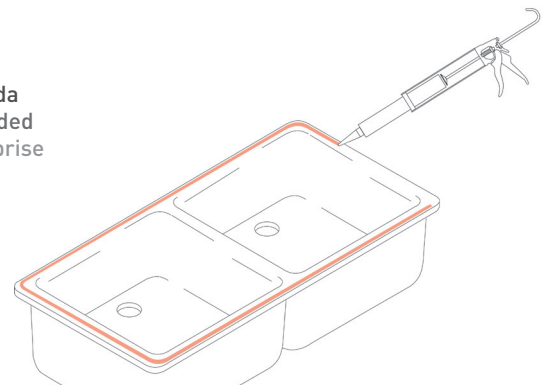


2



3

Silicona no incluida  
Silicone not included  
Silicone pas comprise





INSTRUCCIONES  
INSTRUCTIONS  
INSTRUCTIONS

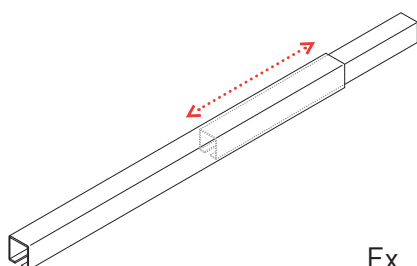
LOGIC/SQUARE

¿Qué tengo que hacer? | What should I do? | Qu'est-ce que je dois faire?

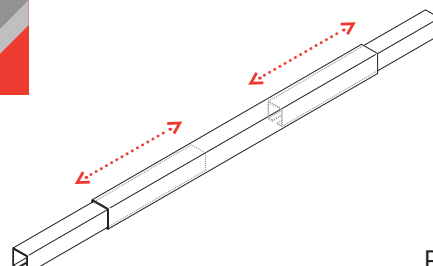
Según la medida del mueble puede haber más de una barra

Different types of bars may be available depending on the cabinet size

Selon les dimensions du meuble il peut y avoir plus d'une barre

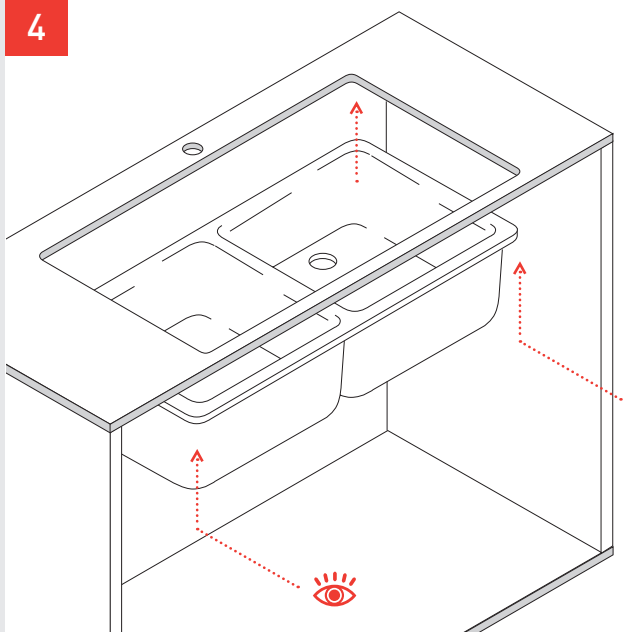


Ex. 1

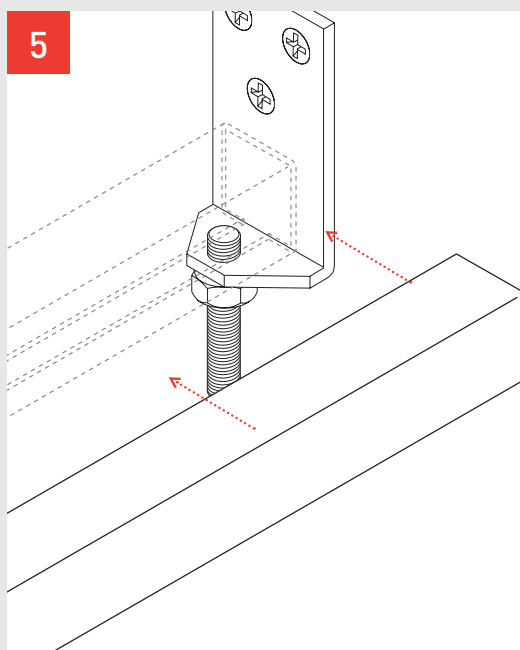


Ex. 2

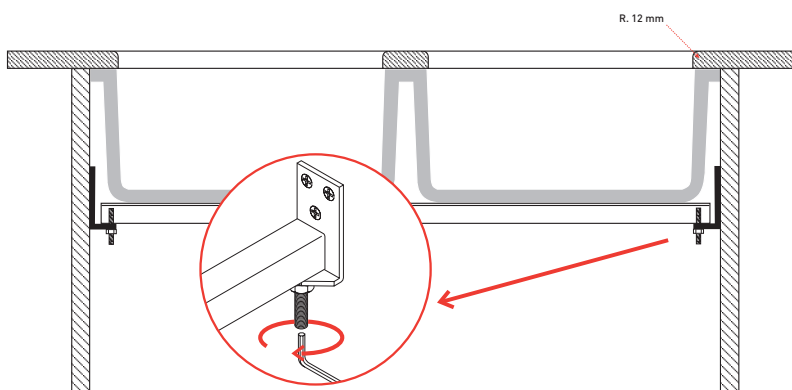
4



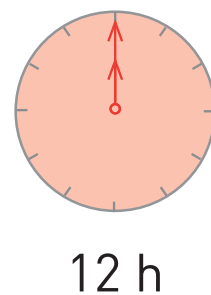
5



6



7

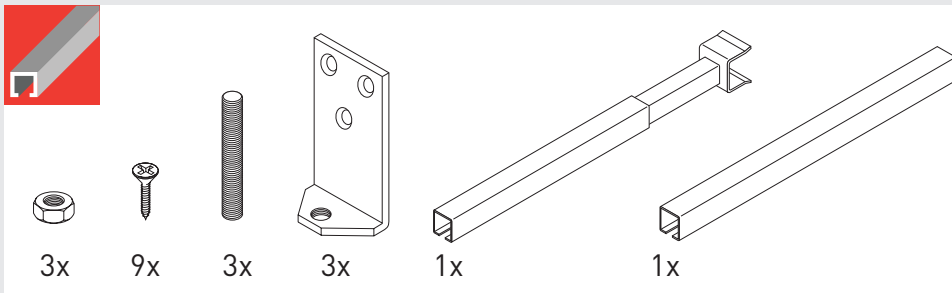


INSTRUCCIONES  
INSTRUCTIONS  
INSTRUCTIONS

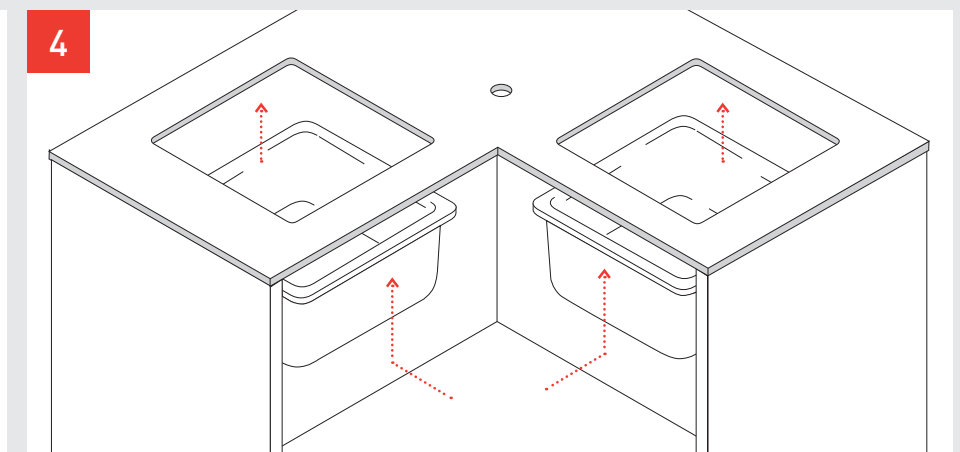
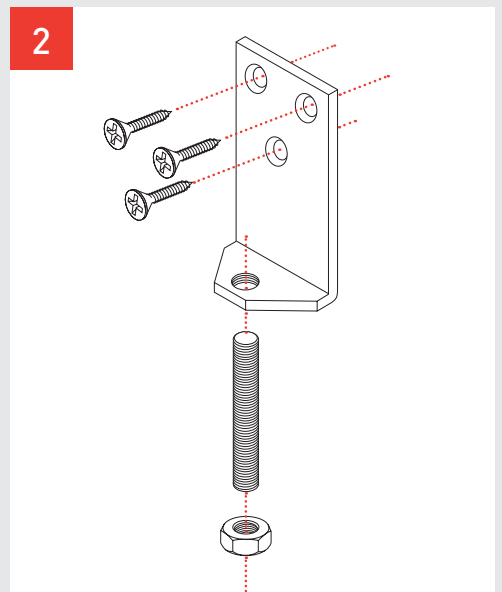
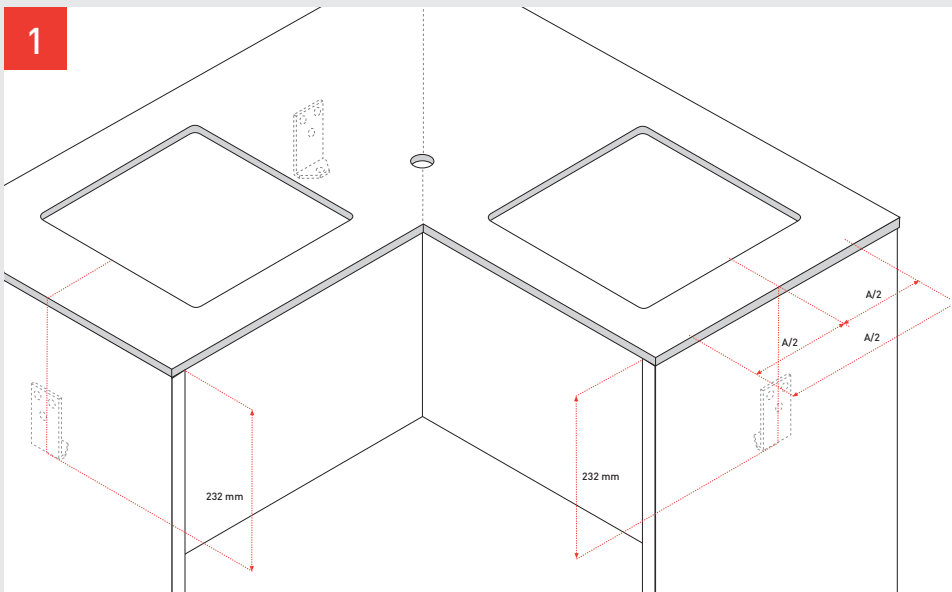
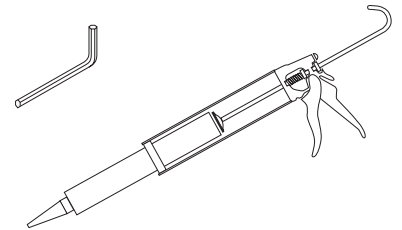


LOGIC CORNER

¿Qué necesito? | What do I need? | De quoi ai-je besoin?



No incluido | Not included | Pas compris





INSTRUCCIONES  
INSTRUCTIONS  
INSTRUCTIONS

LOGIC CORNER

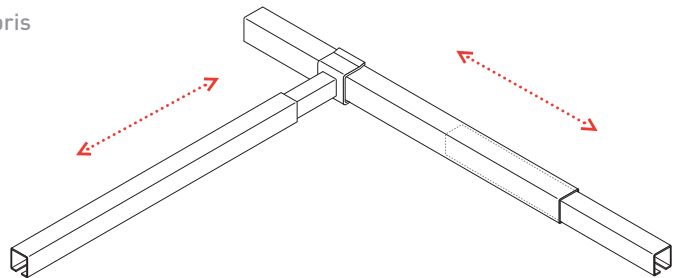
¿Qué tengo que hacer? | What should I do? | Qu'est-ce que je dois faire?

Según la medida del mueble puede haber más de una barra

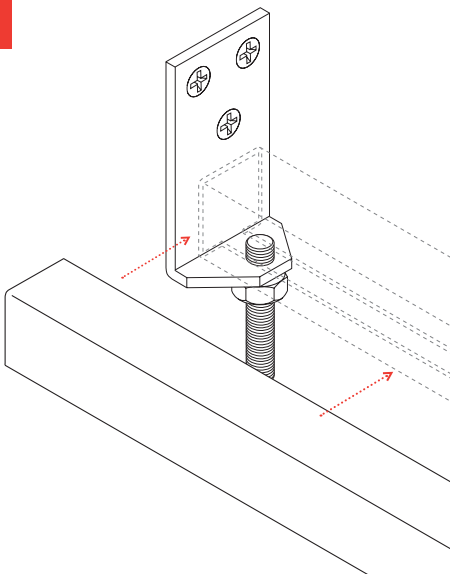
Different types of bars may be available depending on the cabinet size

Selon les dimensions du meuble il peut y avoir plus d'une barre

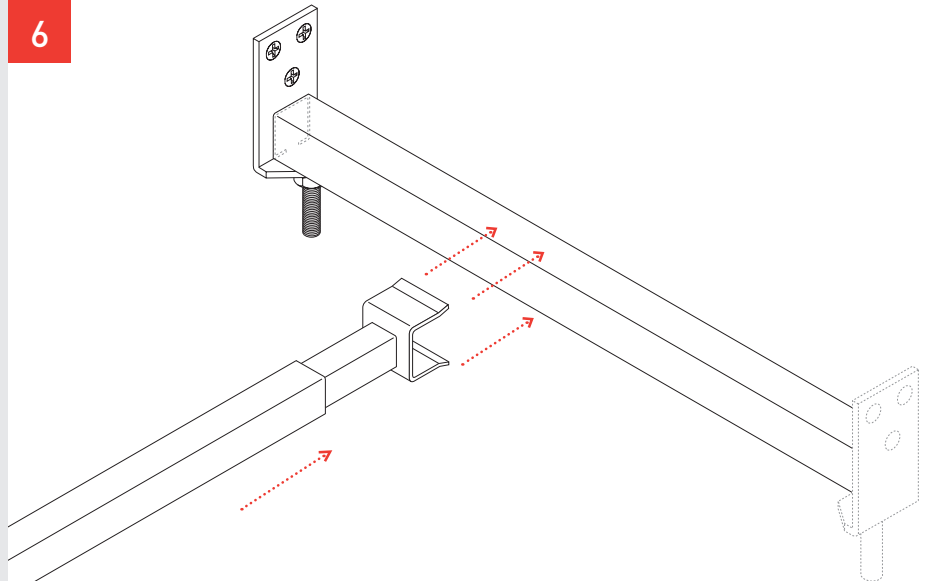
Incluido | Included | Compris



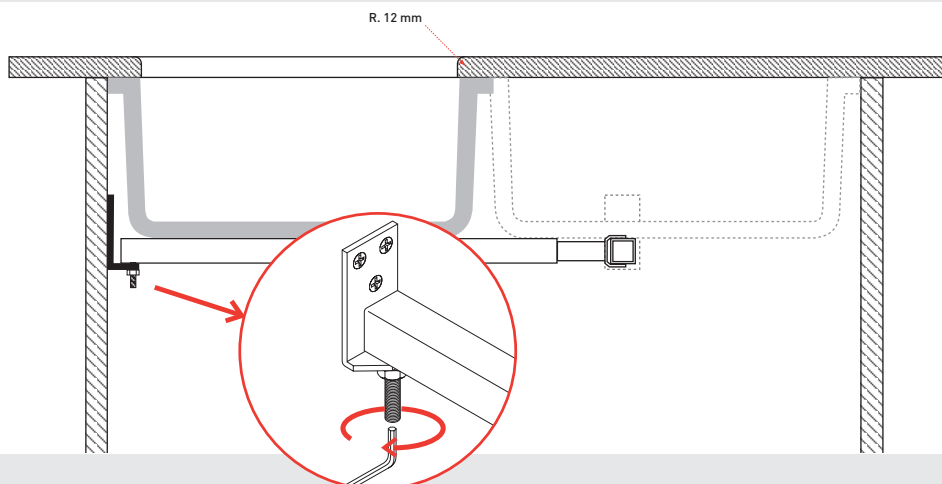
5



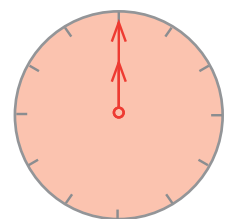
6



7



8



12 h

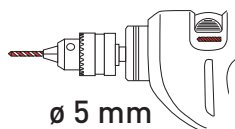
INSTRUCCIONES  
INSTRUCTIONS  
INSTRUCTIONS

TREND / CLASSIC



¿Qué necesito? | What do I need? | De quoi ai-je besoin?

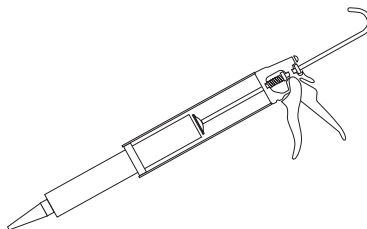
No incluido | Not included | Pas compris



ø 5 mm



ø 35 mm



1

Instrucciones para hacer el orificio para la instalación del grifo.

Si no es necesario, pasar al punto 4 directamente.

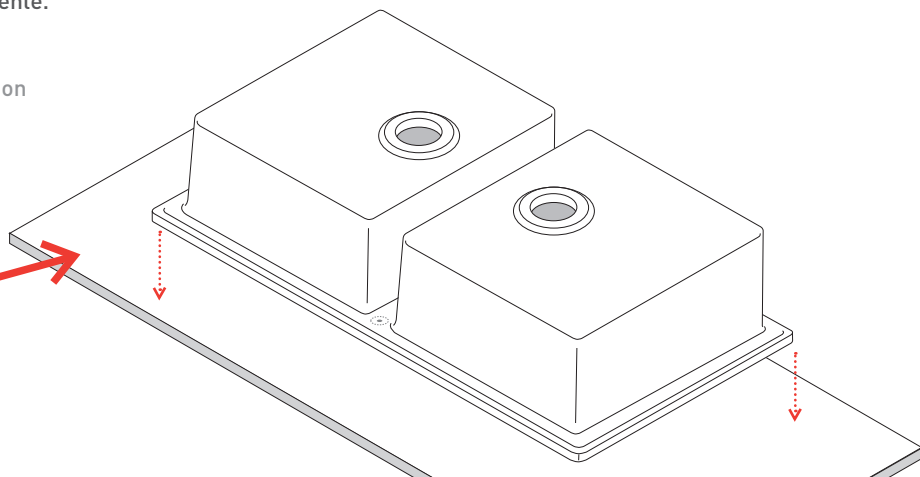
Instruction for drilling the faucet fitting hole.

If not required, skip directly to step 4.

Instructions pour faire le trou pour l'installation

du robinet. Si ce n'est pas nécessaire,

prenez à l'étape 4 directement

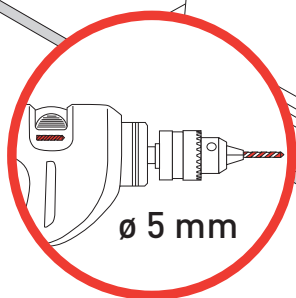


2

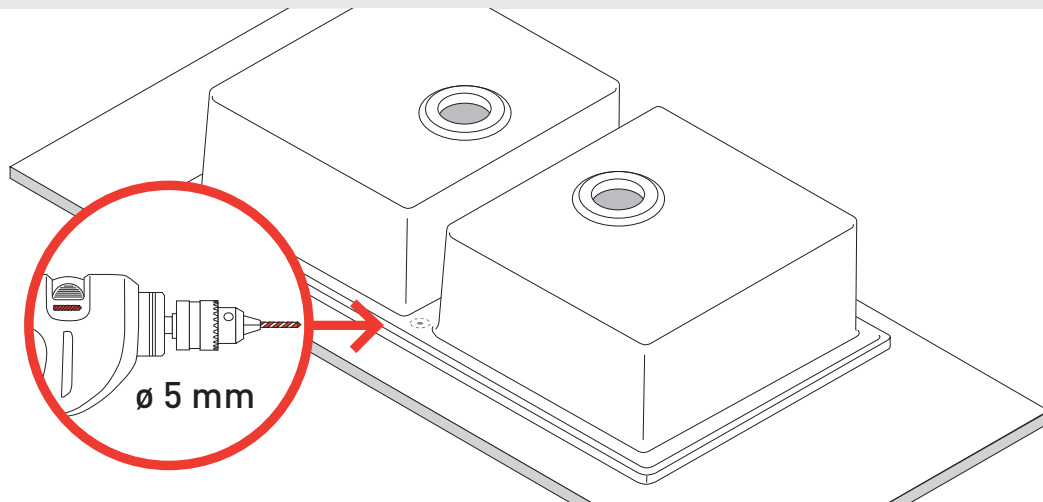
Sólo en caso necesario

Only if necessary

Seulement si nécessaire



ø 5 mm





INSTRUCCIONES  
INSTRUCTIONS  
INSTRUCTIONS

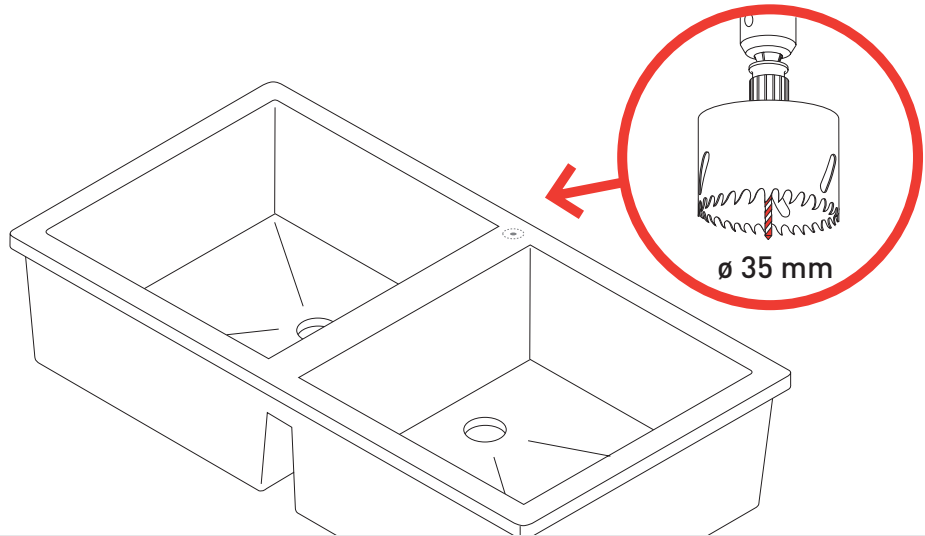
TREND / CLASSIC

¿Qué tengo que hacer? | What should I do? | Qu'est-ce que je dois faire?



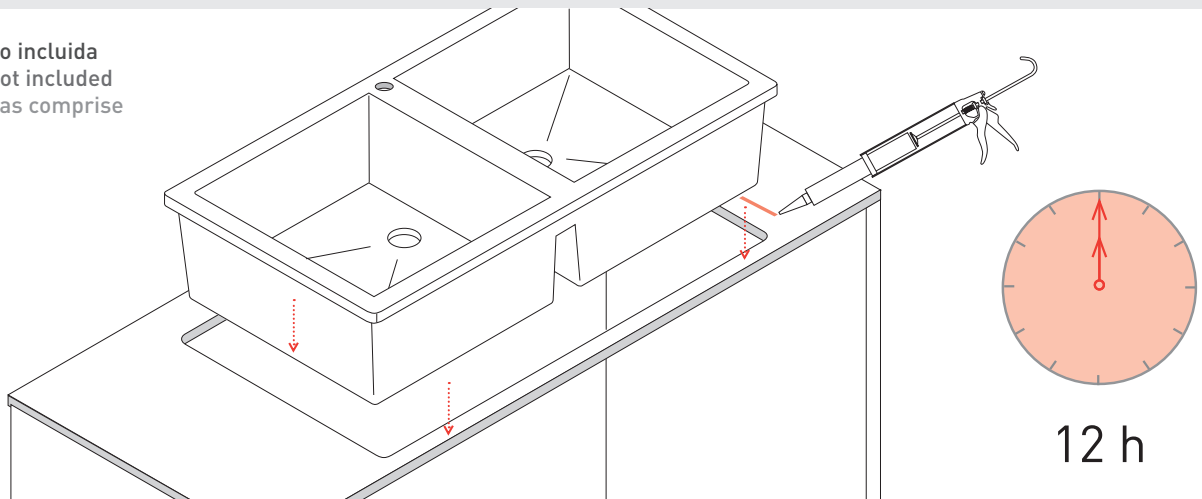
3

Sólo en caso necesario  
Only if necessary  
Seulement si nécessaire



4

Silicona no incluida  
Silicone not included  
Silicone pas comprise



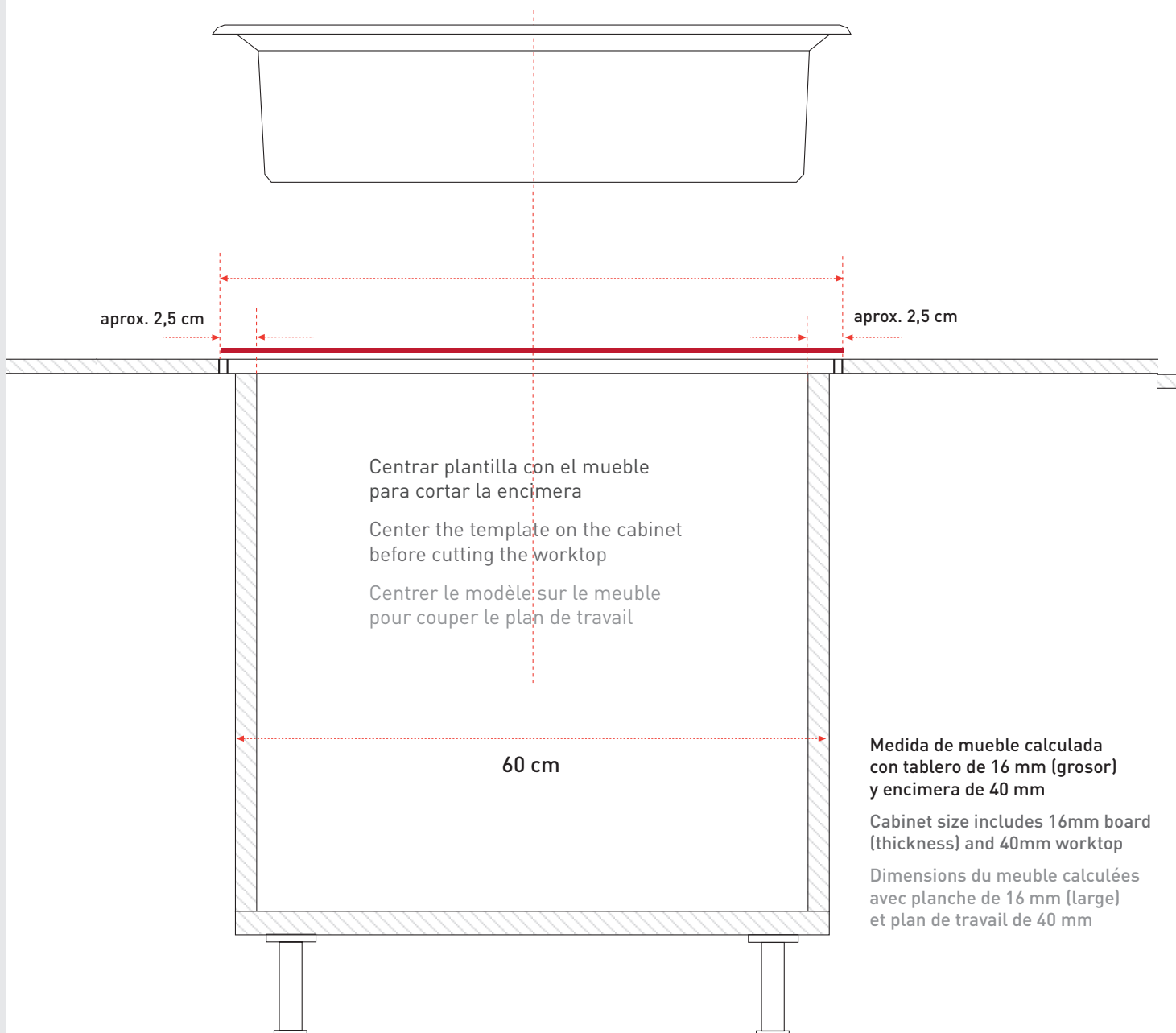
INSTRUCCIONES  
INSTRUCTIONS  
INSTRUCTIONS



CLASSIC DELFOS

¿Qué tengo que hacer? | What should I do? | Qu'est-ce que je dois faire?

1



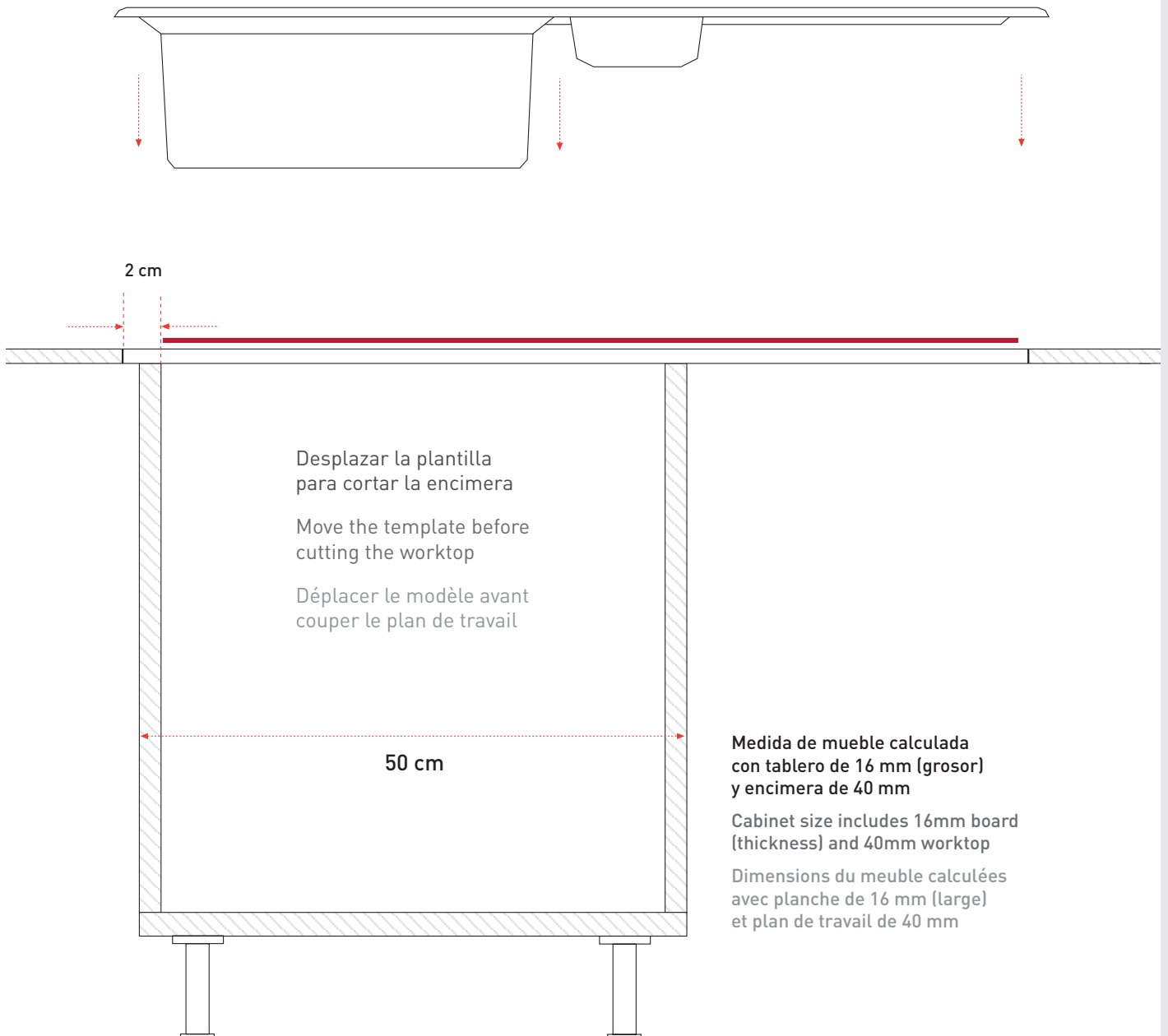




INSTRUCCIONES  
INSTRUCTIONS  
INSTRUCTIONS

CLASSIC MINERVA

¿Qué tengo que hacer? | What should I do? | Qu'est-ce que je dois faire?



# MEDIDAS DE ENCASTRE

# FITTING DIMENSIONS

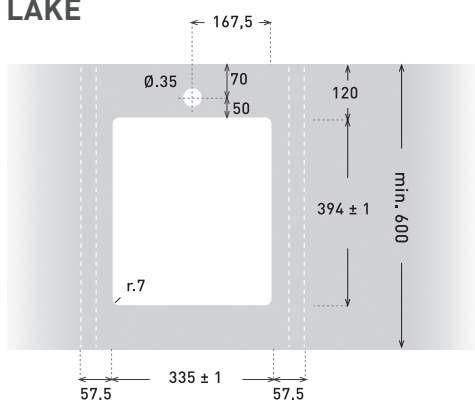
# DIMENSIONS D'ENCASTREMENT



## SQUARE

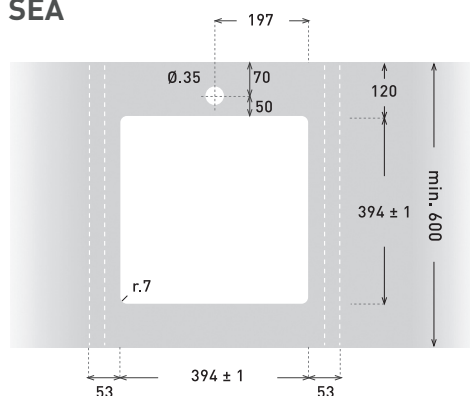
### MÓDULO | MODULE 45 cm

#### LAKE



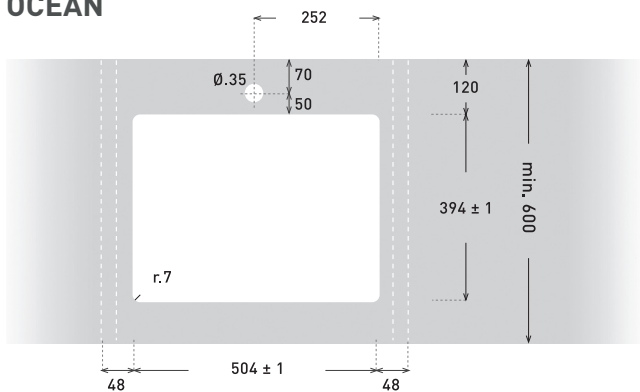
### MÓDULO | MODULE 50 cm

#### SEA

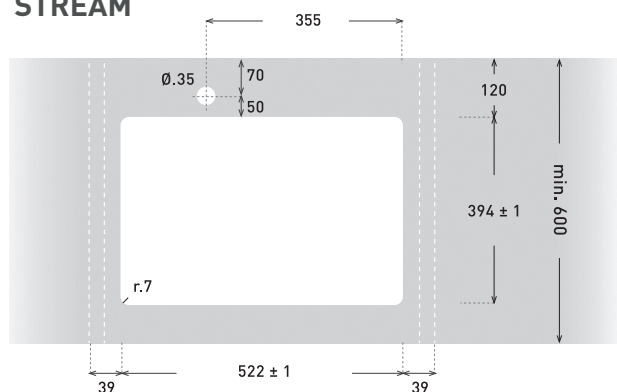


### MÓDULO | MODULE 60 cm

#### OCEAN



#### STREAM





# MEDIDAS DE ENCASTRE

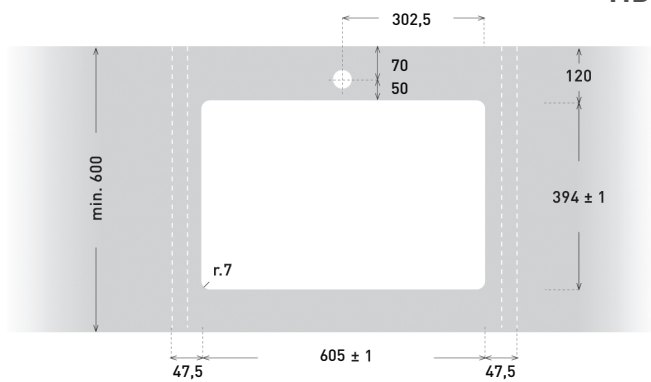
# FITTING DIMENSIONS

# DIMENSIONS D'ENCASTREMENT

## SQUARE

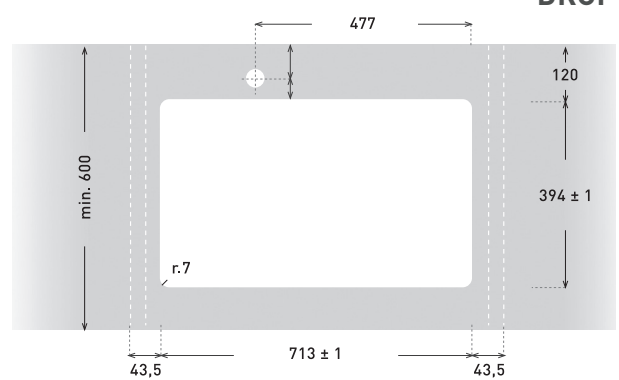
### MÓDULO | MODULE 70 cm

#### TIDE

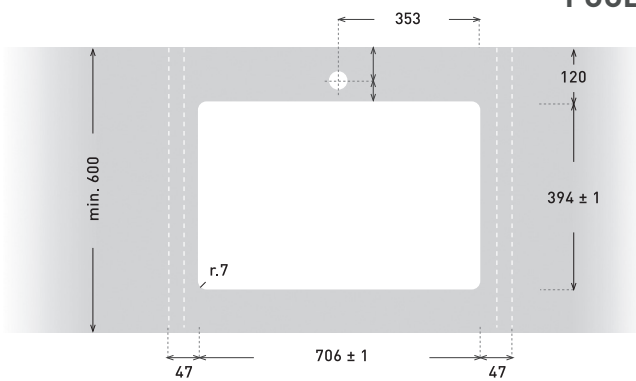


### MÓDULO | MODULE 80 cm

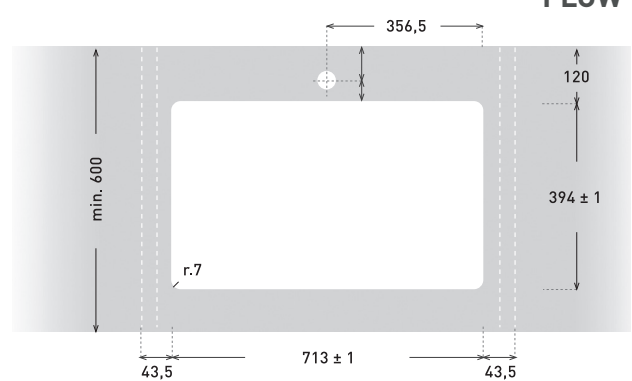
#### DROP



#### POOL



#### FLOW



MEDIDAS  
DE ENCASTRE

FITTING  
DIMENSIONS

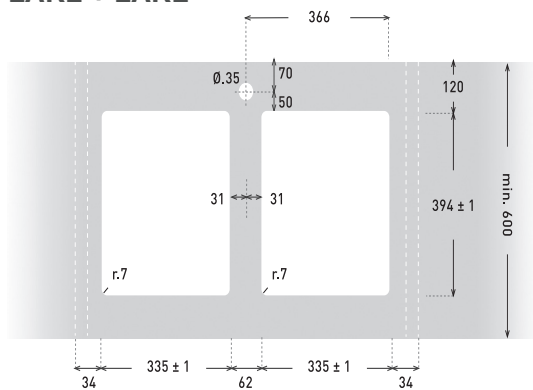
DIMENSIONS  
D'ENCASTREMENT



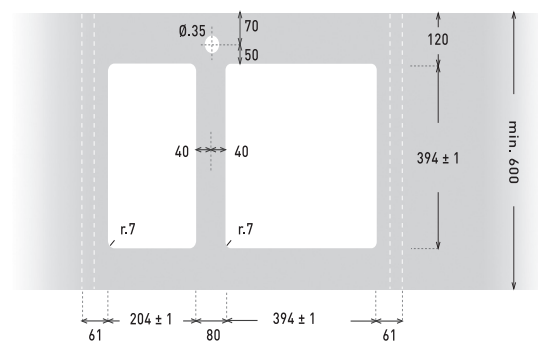
## SQUARE

### MÓDULO | MODULE 80 cm

#### LAKE + LAKE

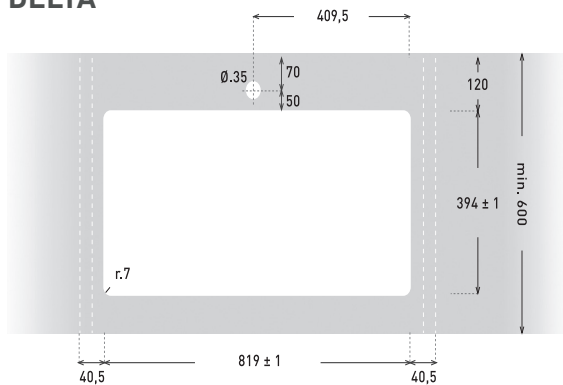


#### RIVER + SEA



### MÓDULO | MODULE 90 cm

#### DELTA





## MEDIDAS DE ENCASTRE

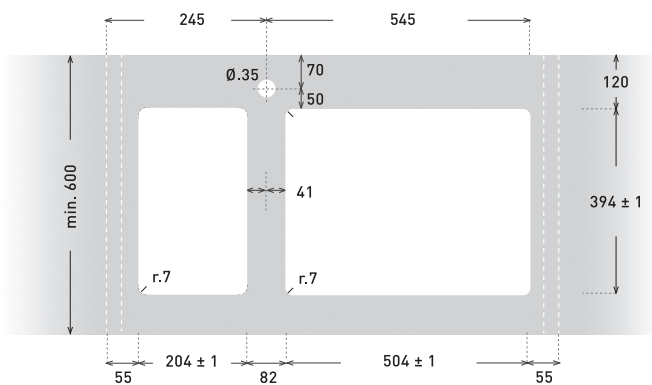
## FITTING DIMENSIONS

## DIMENSIONS D'ENCASTREMENT

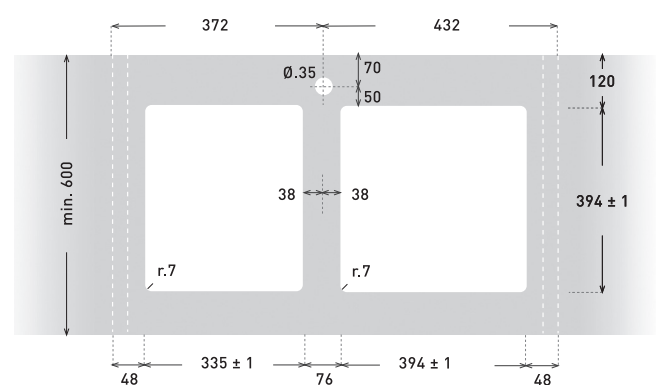
# SQUARE

### MÓDULO | MODULE 90 cm

#### RIVER + OCEAN

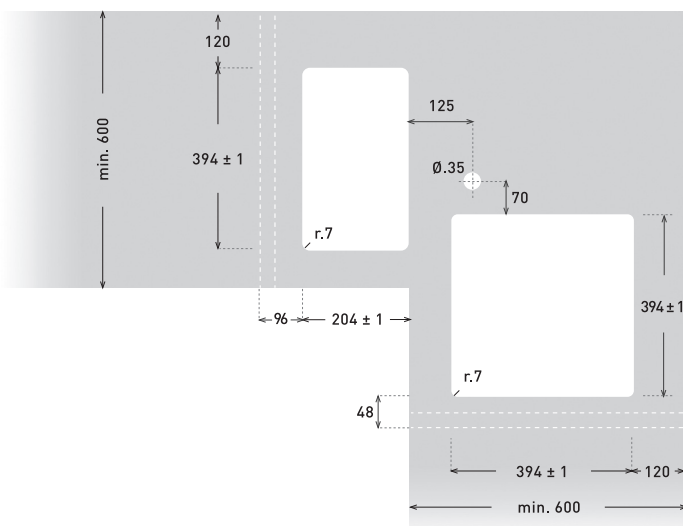


#### LAKE + SEA



### MÓDULO | MODULE 90 x 90 cm

#### RIVER + SEA corner



# MEDIDAS DE ENCASTRE

# FITTING DIMENSIONS

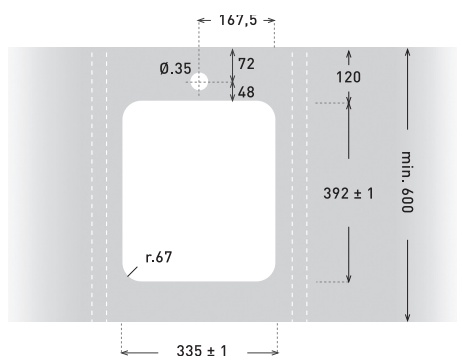
# DIMENSIONS D'ENCASTREMENT



## LOGIC

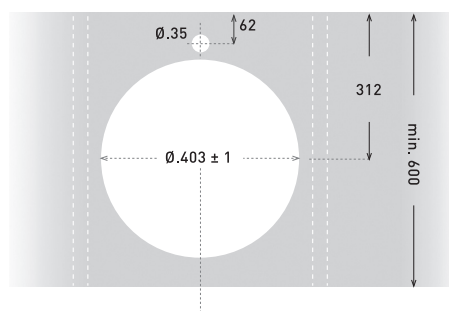
### MÓDULO | MODULE 45 cm

#### ALFA



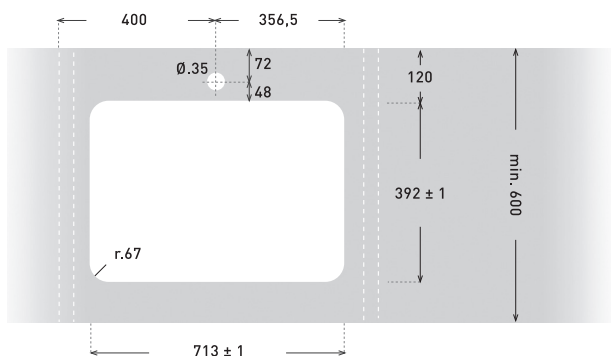
### MÓDULO | MODULE 50 cm

#### ROUND

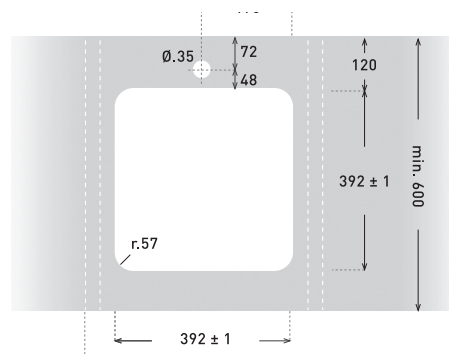


### MÓDULO | MODULE 80 cm

#### BLOCK



#### BETA





# MEDIDAS DE ENCASTRE

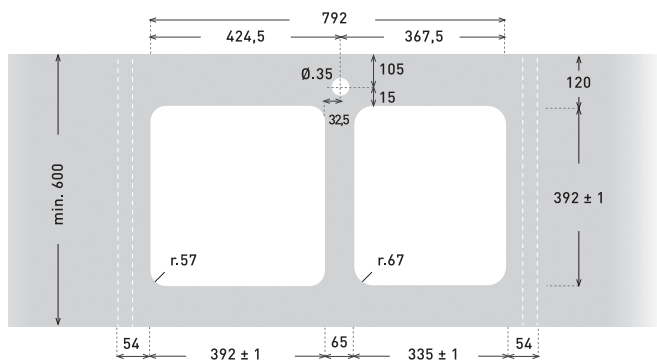
# FITTING DIMENSIONS

# DIMENSIONS D'ENCASTREMENT

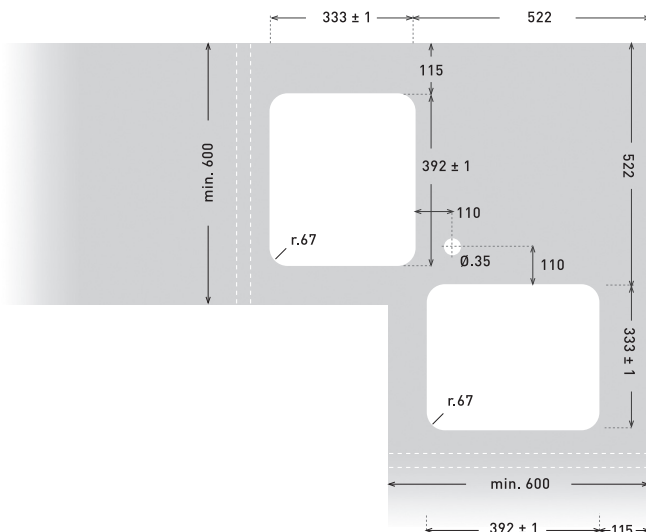
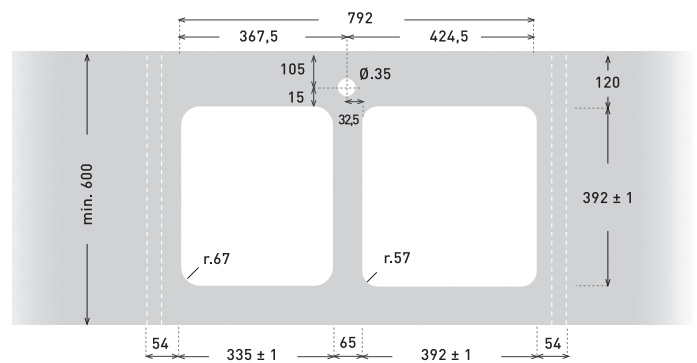


## MÓDULO | MODULE 90 cm

### COMBINED left



### COMBINED right



## MÓDULO | MODULE 90 x 90 cm

### CORNER

MEDIDAS  
DE ENCASTRE

FITTING  
DIMENSIONS

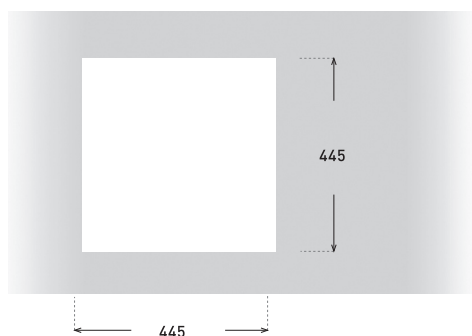
DIMENSIONS  
D'ENCASTREMENT



 **TREND**

**MÓDULO | MODULE 50 cm**

**GEA**

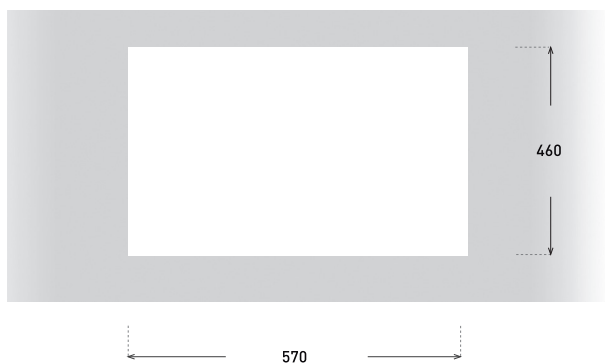


**IGNIS**



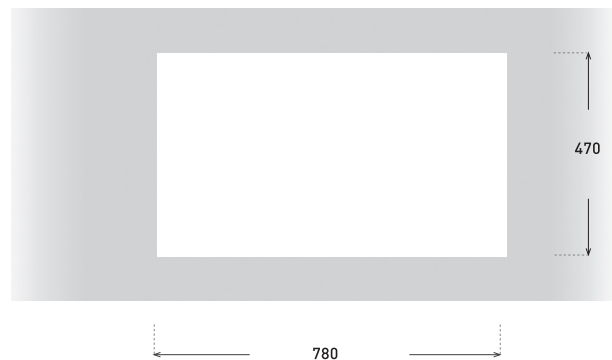
**MÓDULO | MODULE 60 cm**

**MAGMA**



**MÓDULO | MODULE 80 cm**

**PIROS**







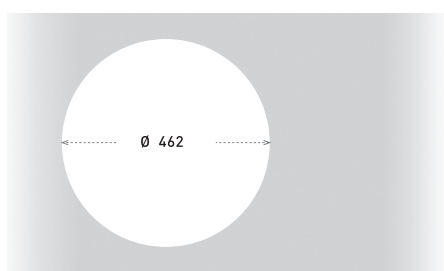
MEDIDAS  
DE ENCASTRE

FITTING  
DIMENSIONS

DIMENSIONS  
D'ENCASTREMENT

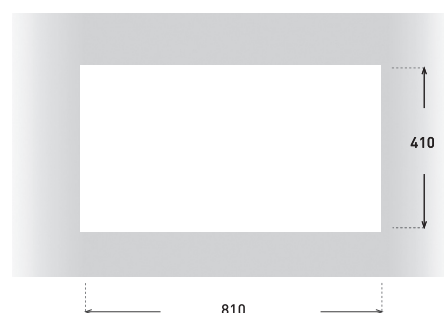
## CLASSIC

**MEDEA**



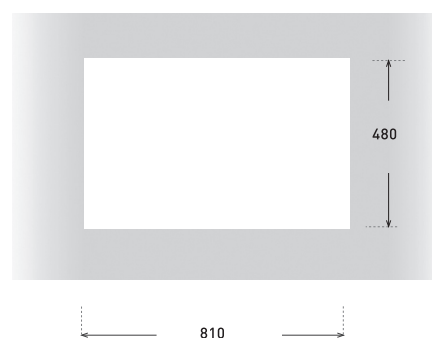
**MÓDULO | MODULE 45 cm**

**HELENA**



**MÓDULO | MODULE 50 cm**

**MINERVA**



MEDIDAS  
DE ENCASTRE

FITTING  
DIMENSIONS

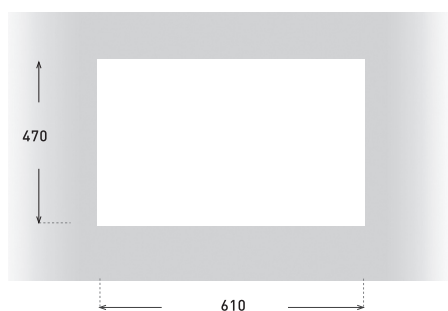
DIMENSIONS  
D'ENCASTREMENT



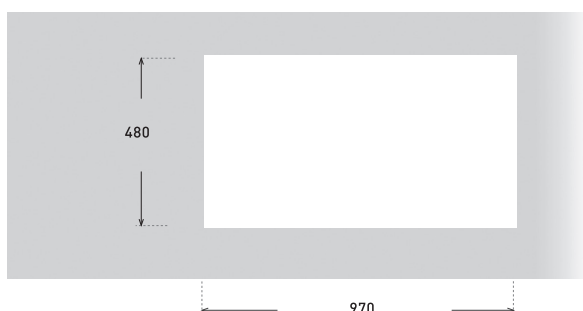
## CLASSIC

### MÓDULO | MODULE 60 cm

#### DELFO | DAFNE

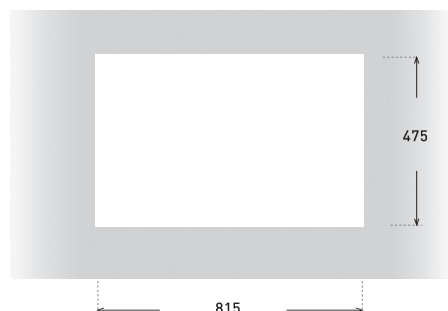


#### BARCINO

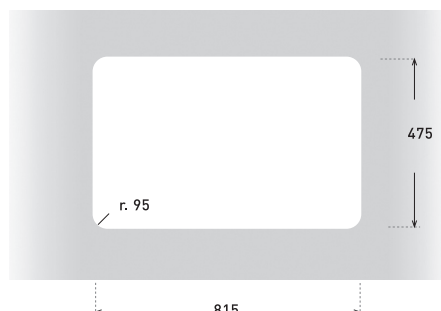


### MÓDULO | MODULE 80 cm

#### AUGUSTA



#### TESALIA





MEDIDAS  
DE ENCASTRE

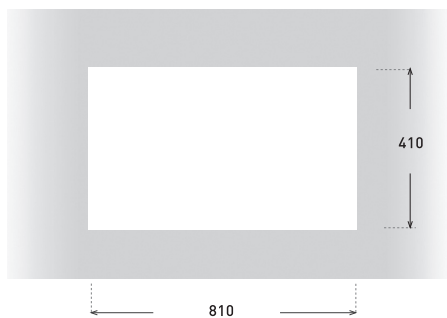
FITTING  
DIMENSIONS

DIMENSIONS  
D'ENCASTREMENT

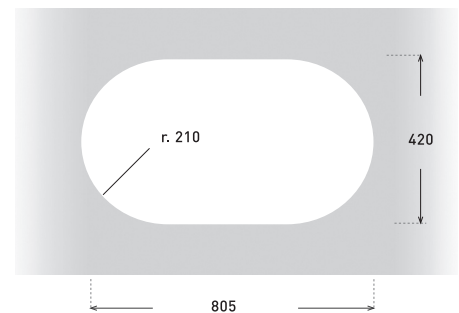
## CLASSIC

### MÓDULO | MODULE 80 cm

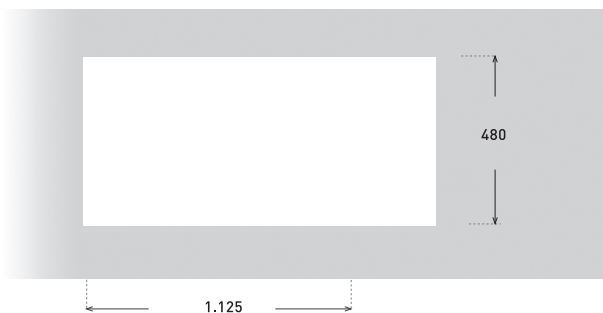
MAIA



ATENEA

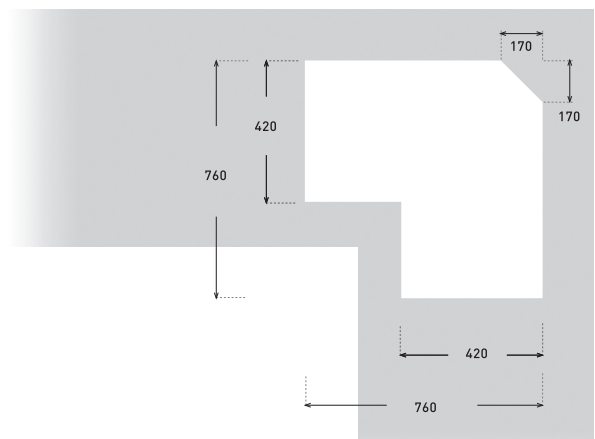


GALIA



### MÓDULO | MODULE 90 x 90 cm

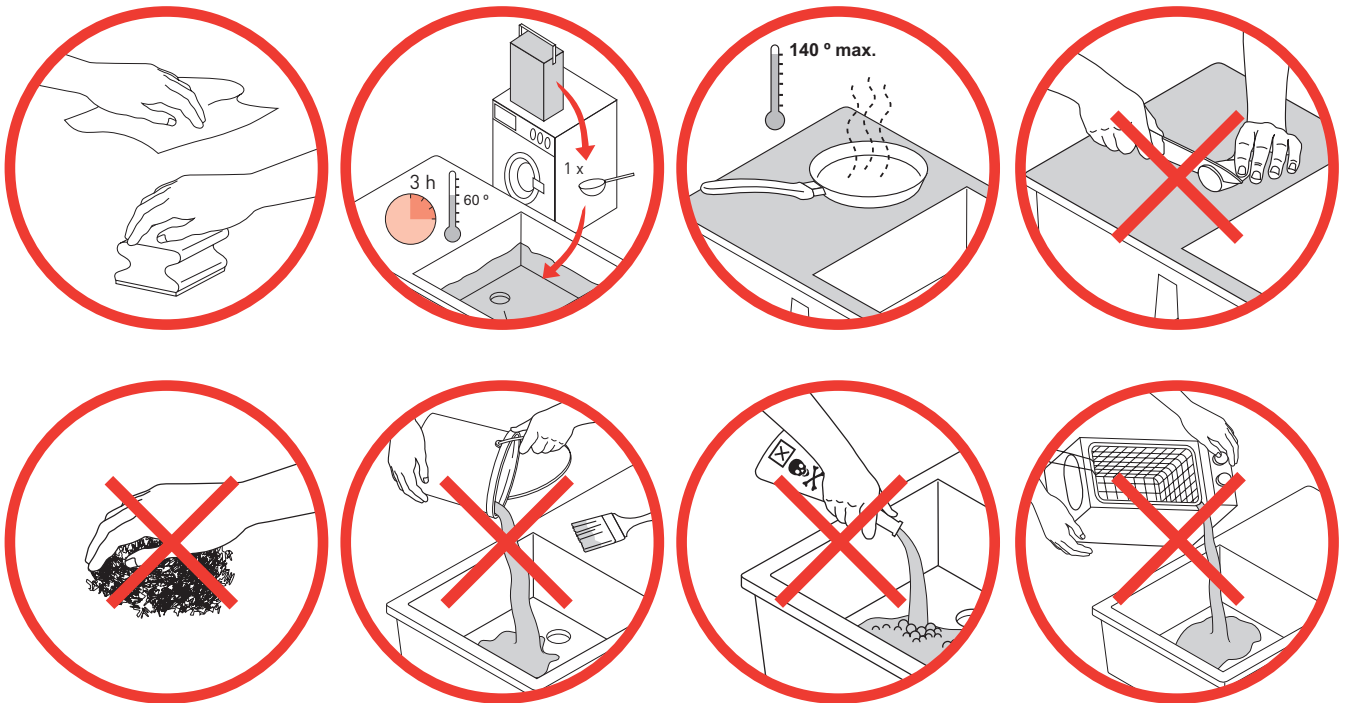
ARIADNA



RECOMENDACIONES  
RECOMMENDATIONS  
RECOMMANDATIONS



LEY DE ENVASES  
PACKAGING LAW  
LOI SUR L'EMBALLAGE



**S** Dando cumplimiento a la **Ley 11/1997 de 24 de abril, de envases y residuos de envases (BOE nº 99 de 25.04.97)**, informamos al consumidor que el responsable de la entrega del residuo del envase usado para su correcta gestión ambiental es el poseedor final del mismo.

**E** In compliance with the Spanish **law 11/1997 of April 24th on packaging and packaging disposal (BOE No. 99 of April 25th 1997)**, we inform our clients that the end consumer is responsible of using the appropriate containers for garbage disposal.

**F** En conformité avec la loi espagnole **11/1997 du 24 avril sur l'emballage et les déchets d'emballages (BOE nº 99 du 25 avril 1997)**, nous informons les consommateurs que la livraison et la correcte gestion environnementale des déchets du récipient utilisé est sous leur propre responsabilité.



# GARANTÍA

---

# GUARANTEE

---

# GARANTIE

**S** Apreciado cliente,

Los fregaderos ATRON® están compuestos de cuarzo y resinas de componente acrílico. Solamente utilizamos materiales que cumplen con la Directiva 2002/72/CE de la Comisión Europea relativa a la seguridad alimentaria. En Atron® trabajamos para ofrecer un producto coherente y uniforme. Nuestros fregaderos han sido sometidos a estrictos controles de calidad, así como a frecuentes análisis de laboratorio, efectuados por el Instituto de Tecnología Cerámica de Castelló.

Atron Línea Europa SL garantiza sus productos en referencia a los defectos de fabricación, según la Ley 23/2003 de Garantías de Venta de Bienes de Consumo. Dicha garantía es de 2 años.

El documento de garantía será la factura que le haya emitido la entidad suministradora del producto.

La garantía se limitará única y exclusivamente a la reposición sin cargo del material defectuoso, previo examen y aceptación del posible defecto de fabricación por parte de nuestro Departamento Técnico así como por parte del Departamento Comercial. No existirá bajo ningún concepto derecho al reembolso de los gastos de instalación u otros gastos asociados.

La garantía excluye cualquier defecto que sea consecuencia de una instalación o manipulación incorrectas.

Gracias por escoger un producto ATRON®.

**E** Dear Customer,

ATRÓN® sinks are made of quartz and acrylic resins. We only use materials that comply with the EU Commission Directive 2002/72/EC on food security. Atron® strives to offer a product that is consistent and uniform. Our sinks are subject to strict quality controls, as well as frequent laboratory analyses conducted by the Institute of Ceramic Technology (Castelló, Spain).

Atron Línea Europa SL guarantees its products in terms of manufacturing defects according to the Spanish law 23/2003 on guarantees associated to consumer goods. This is a 2-year guarantee.

The guarantee document is the invoice issued by the supplier.

The guarantee covers exclusively the free-of-charge replacement in case of defective material, whenever our Technical and Commercial Departments have verified and accepted the existence of faulty manufacture. By no means the expenses related or associated to installation will be covered.

The guarantee excludes any defects resulting from improper installation or handling.

Thank you for choosing an ATRON® product.

**F** Cher client,

Les éviers Atron® sont fabriqués en utilisant du quartz et des résines à composante acrylique. Nous n'utilisons que des matériaux qui répondent à la Directive 2002/72/CE de la Commission Européenne relative à la sécurité alimentaire. Chez Atron® nous travaillons pour offrir un produit cohérent et uniforme. Nos éviers ont été soumis à des contrôles de qualité stricts, ainsi que des analyses de laboratoire fréquentes menées par l'Institut de Technologie Céramique (Castelló, Espagne).

Atron Línea Europa SL garantit ses produits contre les défauts de fabrication, conformément à la loi 23/2003 sur les garanties en cas de vente de biens de consommation. Cette garantie est de 2 ans.

Le document de garantie sera la facture émise par l'entité fournisseuse du produit.

La garantie se limite uniquement au remplacement gratuit des pièces défectueuses après l'examen et l'acceptation du possible défaut de fabrication de la part de notre Service technique, ainsi que de celle du Service commercial. Il n'y aura, en aucun cas, droit au remboursement du coût de l'installation ou d'autres associés.

La garantie exclut les défauts résultant d'une incorrecte installation ou une mauvaise manipulation.

Merci d'avoir choisi un produit ATRON®.

CERTIFICACIÓN  
CERTIFICATE  
CERTIFICATION



#### **S CERTIFICACIÓN MARCADO CE - SISTEMA TIPO 4**

La empresa **ATRON LINEA EUROPA, S.L.**, ubicada en crta. de Vic N141-C Km. 29 – Pol. Ind. Pla Romaní – 08180 Moià (Barcelona), número de teléfono 93 830 00 30, número de fax 93 830 14 58, con N.I.F.: B-62235411 y en su representación D. Bernat González Guasch, como Gerente:

Declara bajo su responsabilidad la conformidad del producto: **FREGADERO SINTÉTICO DE COCINA** con las disposiciones de la Directiva 89/106/CEE sobre Marcado CE de Productos de Construcción.

Empleando un Sistema de Evaluación de la Conformidad sistema Tipo 4 tras el cumplimiento de los requisitos de la norma: **UNE-EN 13310**

con las especificaciones y referencias normativas de los métodos de ensayo realizados satisfactoriamente: drenaje de agua (apdo.5.2), resistencia al calor seco (apdo.5.3), resistencia a los cambios de temperatura (apdo.5.4), resistencia contra los agentes químicos y colorantes (apdo.5.5), estabilidad de la carga (apdo.5.8) y determinación del caudal del rebosadero (apdo.5.9).

#### **E CE MARKING CERTIFICATE – TYPE 4 PROCEDURE**

We, **ATRON LINEA EUROPA, S.L.**, located at Carretera de Vic N141-C Km. 29 Pol. Ind. Pla Romaní – 08180 Moià (Barcelona), telephone number +34 93 830 00 30, fax number +34 93 830 14 58, tax identification number (NIF): B-62235411, represented by Mr Bernat González Guasch as the General Manager:

declare under our sole responsibility that the product **SINTETIC KITCHEN SINK** to which this declaration relates is in conformity with the provisions of Directive 89/106/EEC on CE Marking of construction products.

Applying a Type 4 Conformity Assessment Procedure after following the provisions of the standard **UNE-EN 13310**

with the specifications and legal references of the successfully passed test methods: water drainage (section 5.2), dry heat resistance (section 5.3), temperature change resistance (section 5.4), resistance to chemical and coloring agents (section 5.5), load stability test (section 5.8), and overflow capacity definition (section 5.9).

#### **F CERTIFICATION MARQUAGE CE - SYSTÈME TYPE 4**

La société **ATRON LINEA EUROPA, S.L.**, domiciliée route de Vic N141-C Km. 29 Pol. Ind. Pla Romaní – 08180 Moià (Barcelone), téléphone 93 830 00 30, fax 93 830 14 58, n° N.I.F.: B-62235411, représentée par Monsieur Bernat González Guasch, en tant que Gérant:

Donne sous sa responsabilité conformité au produit suivant: **ÉVIER SYNTHÉTIQUE DE CUISINE** conformément aux dispositions de la Directive 89/106/CEE sur le Marquage CE de Produits de Construction.

Utilisant un Système d'évaluation de la Conformité Type 4 après avoir réuni les conditions de la directive: **UNE-EN 13310**

avec les spécificités et références règlementaires des tests effectués de façon satisfaisante: écoulement d'eau (section.5.2), résistance à la chaleur sèche (section.5.3), résistance aux variations de température (section.5.4), résistance aux agents chimiques et colorants (section.5.5), stabilité de la charge (section.5.8) et ajustement du débit du déversoir (section.5.9).



CERTIFICACIÓN  
CERTIFICATE  
CERTIFICATION

**S** **RESULTADO ENSAYO UNE-EN 13310:2003 APDO 4.3:** **Satisfactorio**  
DRENAJE DEL AGUA

**RESULTADO ENSAYO UNE-EN 13310:2003 APDO 4.4:** **Satisfactorio**  
RESISTENCIA AL CALOR SECO. Temperatura fluido 180°C

**RESULTADO ENSAYO UNE-EN 13310:2003 APDO 4.5:** **Satisfactorio**  
RESISTENCIA AL CAMBIO DE TEMPERATURA. 1000 ciclos según norma

**RESULTADO ENSAYO UNE-EN 13310:2003 APDO 5.5:** **Satisfactorio**  
RESISTENCIA A LOS AGENTES QUÍMICOS Y COLORANTES.  
Ácido acético 10% v/v  
Hidróxido sódico 5% m/m  
Etanol 70%  
Hipoclorito sódico 5% cloro activo  
Azul de metileno 1%  
Cloruro de sodio 170 g/l diluido 50%

Estudio técnico realizado por:  
**Instituto de Tecnología Cerámica.**  
Informe nº C123041 de fecha 20/11/12

**E** **UNE-EN 13310:2003 Section 4.3 TEST RESULT:** **Satisfactory**  
WATER DRAINAGE

**UNE-EN 13310:2003 SECTION 4.3 TEST RESULT:** **Satisfactory**  
DRY-HEAT RESISTANCE Fluid temperature 180° C

**UNE-EN 13310:2003 Section 4.5 TEST RESULT:** **Satisfactory**  
TEMPERATURE VARIATION RESISTANCE. Cycles according to standards: 1000

**UNE-EN 13310:2003 Section 5.5. TEST RESULT:** **Satisfactory**  
CHEMICAL AND COLOURING AGENTS RESISTANCE  
Acetic acid 10% v/v  
Sodium hydroxide 5% m/m  
Ethanol 70%  
Sodium hypochlorite 5% active chlorine  
Methylene blue 1%  
Sodium chloride 170g/l diluted 50%

Technical study conducted by:  
**Ceramic Technology Institute (ITC).**  
Report No.: C123014.  
Report date: NOV 20th 2012

**F** **RÉSULTAT ESSAI UNE-EN13310:2003 POINT 4.3:** **Satisfaisant**  
ÉVACUATION D'EAU

**RÉSULTAT ESSAI UNE-EN 13310 :2003 POINT 4.4:** **Satisfaisant**  
RÉSISTANCE À LA CHALEUR SÈCHE. Température du fluide 180° C

**RÉSULTAT ESSAI UNE-EN 13310:2003 Point 4.5:** **Satisfaisant**  
RÉSISTANCE AUX VARIATIONS DE TEMPÉRATURE. Nombre de cycles selon norme:1000

**RÉSULTAT UNE-EN 13310:2003 Point 5.5:** **Satisfaisant**  
RÉSISTANCE AUX AGENTS CHIMIQUES ET COLORANTS  
Acide acétique 10% v/v  
Hydroxyde sodique 5% m/m  
Ethanol 70%  
Hypochlorite sodique 5% chlore actif  
Bleu de méthylène 1%  
Chlorure de sodium 170 g/l dilué 50%

Étude technique menée par:  
**Ceramic Technology Institute.**  
Rapport nº C123014.  
DATE RAPPORT: 20/11/12



Ctra. de Vic N141-C, km. 29  
Polígon Industrial Pla Romaní  
Ronda de la Bòbila, 14  
08180 Moià – Barcelona

Tel.: +34 938 300 030

[info@atron-europa.com](mailto:info@atron-europa.com)

[www.atron-europa.com](http://www.atron-europa.com)

