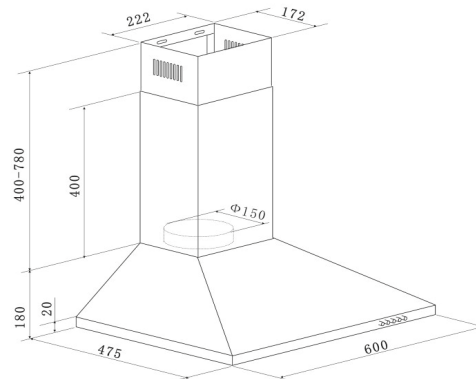


**respekta Kaminhaube Edelstahl, 60 cm**

**Typ / Modell: CH 22058 IXB**



|  |                         |
|--|-------------------------|
| Jährlicher Energieverbrauch (AEC <sub>hood</sub> ):  | 28 kWh / Jahr           |
| Energieeffizienzklasse:  | B                       |
| Fluiddynamische Effizienz (FDE <sub>hood</sub> ):  | 15,3                    |
| Fluiddynamische Effizienzklasse:   | D                       |
| Beleuchtungseffizienz (LE <sub>hood</sub> ):   | 32 Lux / Watt           |
| Beleuchtungseffizienzklasse:   | A                       |
| Fettabscheidegrad:   | 70,8%                   |
| Fettabscheideeffizienzklasse :   | D                       |
| Luftstrom bei minimaler/ maximaler Geschwindigkeit im Normalbetrieb:                       | 221,2 m³/h / 337,2 m³/h |
| Luftstrom im Betrieb auf Intensivstufe oder Schnelllaufstufe:                              | -                       |
| A-bewertete Luftschallemission bei minimaler / maximaler Geschwindigkeit im Normalbetrieb: | 59 dB / 64 dB           |
| A-bewertete Luftschallemission im Betrieb auf der Intensivstufe oder Schnelllaufstufe:     | -                       |
| Leistungsaufnahme im Aus-Zustand:  | -                       |
| Leistungsaufnahme im Bereitschaftszustand:   | -                       |

**Ausstattungsmerkmale / technische Daten**

|  |                    |
|--|--------------------|
| Steuerung:   | Drucktasten        |
| Korpus:  | Edelstahl          |
| Schacht:   | Edelstahl          |
| Geschwindigkeitsstufen:  | 3                  |
| Beleuchtung max.:  | 1 x 2,5 W LED      |
| Rohranschluss (Durchmesser):   | 150 mm             |
| Spannung / Frequenz:   | 220-240V / 50Hz    |
| Anschlusswert:   | 67,5 Watt          |
| inkl. Metallfettfilter (auswaschbar): 2 x MIZ 2009                     | EAN: 4897014601240 |
| Umluftbetrieb; durch Einsatz des Aktivkohlefilters möglich:            | Ja                 |
| <b>Zubehör (nicht enthalten): Aktiv-Kohlefilter (2 Stück) MIZ 0058</b> | EAN: 4260287640153 |

**Abmessungen**

|   |                       |
|---|-----------------------|
| Gerätemaße in cm (H x B x T) / Gewicht in kg:     | 58-96 x 60 x 47,5 / 7 |
| Mit Verpackung in cm (H x B x T) / Gewicht in kg: | 53 x 65 x 25 / 8,5    |

|                  |                      |
|------------------|----------------------|
| <b>EAN-Code:</b> | <b>4260458246139</b> |
|------------------|----------------------|



Fachparameter:

| Fachtyp                            |        | Fachparameter und -werte                         |  |                             |  |
|------------------------------------|--------|--|--|-----------------------------|--|
|                                    |        | Rauminhalt des Fachs (in dm <sup>3</sup> oder l) | Empfohlene Temperatureinstellung für eine optimierte Lebensmittellagerung (in °C)<br>Diese Einstellungen dürfen nicht im Widerspruch zu den Lagerbedingungen gemäß Anhang IV Tabelle 3 stehen; | Gefriervermögen (in kg 24h) | Entfrosterart (automatische Entfroster = A, manuelle Entfroster = M) |
| Speisekammerfach                   | [nein] |  |  |                             |  |
| Weinlagerfach                      | [nein] |  |  |                             |  |
| Kellerfach                         | [nein] |  |  |                             |  |
| Lagerfach für frische Lebensmittel | [Ja]   | 104  | 8  |                             | [A]  |
| Kaltlagerfach                      | [nein] |  |  |                             |  |
| Null-Sterne- oder Eisbereiterfach  | [nein] |  |  |                             |  |
| Ein-Stern-Fach                     | [nein] |  |  |                             |  |
| Zwei-Sterne-Fach                   | [nein] |  |  |                             |  |
| Drei-Sterne-Fach                   | [nein] |  |  |                             |  |
| Vier-Sterne-Fach                   | [ja]   | 17   |  | 2,0                         | [M]  |
| Zwei-Sterne-Abteil                 | [nein] |  |  |                             |  |
| Fach mit variabler Temperatur      | [nein] |  |  |                             |  |

**Für Vier-Sterne-Facher**

|                         |        |
|-------------------------|--------|
| Schnelleinfrierfunktion | [nein] |
|-------------------------|--------|

---

**Lichtquellenparameter (a) (b):**

|                        |     |
|------------------------|-----|
| Art der Lichtquelle    | LED |
| Energieeffizienzklasse | [A] |

**Mindestlaufzeit der vom Hersteller angebotenen Garantie (b):** 24 Monate

**Weitere Angaben:**

Weblink zur Website des Herstellers, auf der die Informationen gemäß Nummer 4 Buchstabe a des Anhangs der Verordnung (EU) 2019/2019 der Kommission (\*) (\*) zu finden sind:

- (a) Gemäß der Delegierten Verordnung (EU) 2019/2015 der Kommission (2).  
(b) Änderungen dieser Einträge gelten nicht als relevante Änderungen im Sinne des Artikels 4 Absatz 4 der Verordnung (EU) 2017/1369.  
(c) wenn der endgültige Inhalt dieser Zelle in der Produktdatenbank automatisch generiert wird, darf der Lieferant diese Daten nicht eingeben.

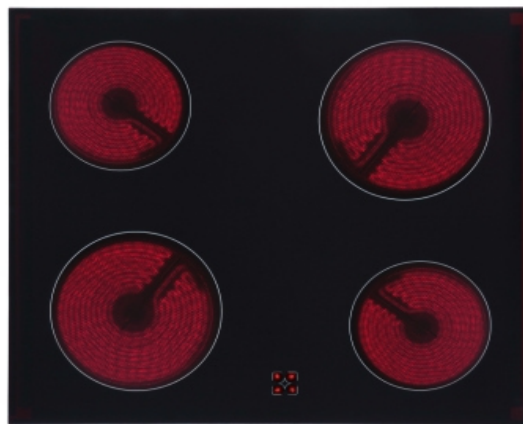
---

(1) Verordnung (EU) 2019/2019 der Kommission vom 1. Oktober 2019 zur Festlegung von Ökodesign-Anforderungen an Kühlgeräte gemäß der Richtlinie 2009/125/EG des Europäischen Parlaments und des Rates und zur Aufhebung der Verordnung (EG) Nr. 643/2009 der Kommission (siehe Seite 187 dieses Amtsblatts).

(2) Delegierte Verordnung (EU) 2019/2015 der Kommission vom 11. März 2019 zur Ergänzung der Verordnung (EU) 2017/1369 des Europäischen Parlaments und des Rates in Bezug auf die Energieverbrauchskennzeichnung von Lichtquellen und zur Aufhebung der Delegierten Verordnung (EU) Nr. 874/2012 der Kommission (siehe Seite 68 dieses Amtsblatts).

**respekta Einbauherd-Set**

**Typ / Modell: BASIC SET AN**



|  |                         |
|--|-------------------------|
| Energieeffizienzindex pro Garraum (EEI):             | 102,6                   |
| Energieeffizienzklasse pro Garraum (von A+++ bis D): | A                       |
| Energieverbrauch pro Zyklus:                         | Konventionell: 0,8 kWh  |
|  | Umluft: Nicht vorhanden |
| Zahl der Garräume:                                   | 1                       |
| Wärmequelle pro Garraum:                             | Elektro                 |
| Volumen des Garraums:                                | 55 Liter                |

**Ausstattungsmerkmale / technische Daten**

|                                   |                               |
|-----------------------------------|-------------------------------|
| Beheizungsarten:                  | 4                             |
| Oberhitze, Unterhitze,            |                               |
| Ober- und Unterhitze, Grill       |                               |
| Backofeninnentür:                 | Vollglas                      |
| Backofentür:                      | Glas / schwarz                |
| Glasschichten:                    | 2                             |
| Griff:                            | silber lackiert               |
| Knöpfe:                           | silber lackiert               |
| Emailliertes Backblech:           | 1                             |
| Grillrost:                        | 1                             |
| Größe des Geräts:                 | mittel: 35 l ≤ Volumen < 65 l |
| Luftschallemission:               | 51 dB(A)                      |
| Anschlusswert / Betriebsspannung: | 2300 W / 380 V - 50Hz         |
| technische Daten der Kochfelder   | Maximale Leistung: 6000 W     |
|                                   | 2 x 165 mm / 1200 W           |
|                                   | 2 x 200 mm / 1800 W           |

**Abmessungen**

|  |                            |
|--|----------------------------|
| Gerätemaße Backofen in cm (H x B x T) / Gewicht: | 59 x 59,5 x 51,5 / 26,5 kg |
| Nischenmaße Backofen in cm (H x B x T):          | 60 x 56 x 56               |
| Gerätemaße Kochfeld in cm (H x B x T) / Gewicht: | 5 x 58 x 51 / 9 kg         |
| Ausschnittmaße Kochfeld in cm B x T):            | 56 x 49                    |
| Mit Verpackung in cm (H x B x T) / Gewicht:      | 79 x 66 x 57,7 / 40 kg     |

|                  |                      |
|------------------|----------------------|
| <b>EAN-Code:</b> | <b>4260287646063</b> |
|------------------|----------------------|

# respekta Economy Küchenblock 310 cm Korpus & Arbeitsplatte Eiche Sonoma sägerau Nachbildung

## Bestehend aus:

- Einbauspüle 8x4 Edelstahl mit Ab- und Überlaufgarnitur
- Apothekerschrank 30 cm breit, großes Stauraumvolumen
- 1 Hochschrank 60 cm (145 cm + 2,8 cm APL-Abdeckung)
- 1 Unterschrank mit Schublade 50 cm
- 1 Herdumbauschrank 60 cm
- 1 Nische 60 cm mit Dekorblende für Geschirrspüler
- 1 Spülenunterschrank 50 cm
- 1 Oberschrank 110cm mit Glaseinlagen in den Türen
- 1 Oberschrank 50 cm
- 1 Arbeitsplatte, ohne Ausschnitte, 28 mm Stärke
- Stangengriffe aus Metall - Edelstahl Look
- alle Auszüge mit Soft-Close Scharniere (Ausnahme Apothekerschrank)
- alle Scharniere der Türen mit Soft-Close Funktion (Ausnahme Kühlschrank-Tür)



## Geräte:

### Einbaukühlschrank KS88.4A+

Energieeffizienzklasse A+  
Energieverbrauch: 182,00 kW/h / Jahr  
Gesamtvolumen netto: 123 Liter  
mit 4\* Gefrierfach 17 Liter  
Maße: HxBxT 87,5 x 54,0 x 54,5 cm

### Kaminhaube CH 22058 IXA

Energieeffizienzklasse D  
Energieverbrauch: 72 kWh / Jahr  
Abluftleistung: 300 m³/h  
max. Geräuschentwicklung: 64 dB (A)  
Beleuchtung 2x28 Watt Halogen

### Einbau Herd-Set EB 6000 SET IX (Edelstahlkochfeld)

Energieeffizienzklasse A  
Energieverbrauch pro Zyklus: 0,78 kWh  
3 Funktionen (Ober-/Unterhitze, Kombi)  
mit 4 Platten Kochmulde, 1 Blitzkochplatte

### Einbau Geschirrspüler GSP 60 TiD

Energieeffizienzklasse A++  
Energieverbrauch: 259 kWh / Jahr  
mit LED-Display  
Wasserverbrauch 11 Liter  
7 Programme (u.a. Intensiv, Öko)

### Einbau Herd-Set BASIC SET ANP (Glaskeramikkochfeld)

Energieeffizienzklasse A  
Energieverbrauch pro Zyklus: 0,78 kWh  
4 Funktionen (Ober-/Unterhitze, Grill)  
Rahmenloses Glaskeramikkochfeld

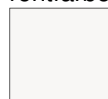
Verfügbar in folgenden Varianten:

Korpusfarbe:



Eiche sägerau

Frontfarbe:



Weiß



Rot



Grau



Schwarz

**Maße gesamt (HxBxT): 200 x 310 x 60 cm**

| Artikelnummer           | Frontfarbe | EAN           |
|-------------------------|------------|---------------|
| mit Edelstahlkochfeld   |            |               |
| KB310ESW                | weiß       | 4260344974290 |
| KB310ESR                | rot        | 4260344974313 |
| KB310ESG                | grau       | 4260344974337 |
| KB310ESS                | schwarz    | 4260344974412 |
| mit Glaskeramikkochfeld |            |               |
| KB310ESWC               | weiß       | 4260344974306 |
| KB310ESRC               | rot        | 4260344974320 |
| KB310ESGC               | grau       | 4260344974344 |
| KB310ESSC               | schwarz    | 4260344974429 |

**respekta Einbaugeschirrspüler 60cm mit Display, teilintegriert**

**Typ / Modell: GSP 60 TiD MA++**



|  |                    |
|--|--------------------|
| Nennkapazität in Standardgedecken:   | 12                 |
| Energieeffizienzklasse:  | A++                |
| Jährlicher Energieverbrauch*:  | 258 kWh / Jahr     |
| Energieverbrauch im Standardreinigungszyklus* <sup>2</sup> :   | 0,9 kWh            |
| Leistungsaufnahme im Aus-Zustand:  | 0,45 Watt          |
| Leistungsaufnahme im unausgeschalteten Zustand:  | 0,49 Watt          |
| Jährlicher Wasserverbrauch* <sup>3</sup> :   | 3.080 Liter / Jahr |
| Trocknungseffizienzklasse:   | A                  |
| Standardprogramm:  | ECO 45 °C          |
| Programmdauer Standardzyklus:  | 185 Minuten        |
| Dauer des unausgeschalteten Zustands:  | 0 Minuten          |
| Luftschallemissionen:  | 49 dB              |
| Einbaugerät:   | ja                 |
| * (auf der Grundlage von 280 Standardreinigungszyklen bei Kaltwasserbefüllung und dem Verbrauch der Betriebsarten mit geringer Leistungsaufnahme. Der tatsächliche Verbrauch hängt von der Art der Nutzung des Geräts ab.) |                    |
| * <sup>2</sup> (Standardprogramm ist für Reinigung normal verschmutzten Geschirrs geeignet und ist in Bezug auf den kombinierten Energie - und Wasserverbrauch am effizientesten)  |                    |
| * <sup>3</sup> (auf der Grundlage von 280 Standardreinigungszyklen. Der tatsächliche Verbrauch hängt von der Art der Nutzung des Geräts ab.)   |                    |

**Funktionen und Ausstattung**

|  |  |
|--|--|
| Material und Farbe (Innenraum / Blende): | Edelstahl / silber   |
| 6 Programme - 5 Spültemperaturen:        | Intensiv, Normal, Öko, Schnell, Glas<br>90 Min Spülgang, - 40° / 45° / 55° / 60° / 65° C |
| Startzeitvorwahl:                        | 3 / 6 / 9 / 12 Stunden   |
| Weitere Funktionen:                      | Halbe Beladung   |
| Absicherung:                             | 10 A   |
| Steuerung:                               | Elektronisch   |
| Bedienung:                               | Elektroniktasten   |
| Display:                                 | LED-Display mit Indikatorlampen  |
| Höhenverstellbare Füße:                  | 2 vorne, 1 hinten  |
| Max. verstellbare Höhe:                  | 4 cm   |
| Verstellbarer Oberkorb:                  | ja   |
| Tellerhalter:                            | klappbar   |
| Tassenhalter                             | 2  |
| Sprühebenen:                             | 2  |
| Besteckkorb                              | 1  |

**Abmessungen:**

|                                       |                         |
|---------------------------------------|-------------------------|
| Geräte-Maße (H x B x T) in cm / kg:   | 81,5 x 59,8 x 57,0 / 35 |
| Maße Einbau (H x B x T) in cm:        | 82 - 86,5 x 60 x 58,0   |
| Maße verpackt (H x B x T) in cm / kg: | 88,4 x 63 x 63,5 / 41,5 |

|                  |                      |
|------------------|----------------------|
| <b>EAN-Code:</b> | <b>4260458241653</b> |
|------------------|----------------------|