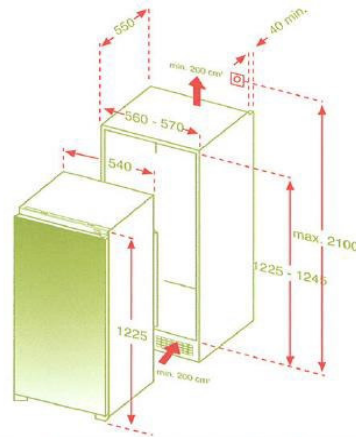


**respekta Einbaukühlschrank mit 4\*\*\*\* Gefrierfach**

**Typ / Modell: KS 122.4 A++**



Kategorie des Haushaltskühlgerätemodells:	7 - Kühl-Gefriergerät
Energieeffizienzklasse (Auf einer Skala von A+++ bis D):	A++
Energieverbrauch pro Jahr *:	164 kWh / Jahr
Nutzzinhalt Gesamt:	192 Liter
Nutzzinhalt Kühlen / Gefrieren:	175 Liter / 17 Liter
Sterne Kennzeichnung:	4****
Auslegetemperatur sonstige Fächer <sup>2</sup>	-
Frostfrei Kühlteil / Gefrierteil:	- / -
max. Lagerzeit bei Störungen:	-
Gefriervermögen in 24 Std.:	2 kg
Klimaklasse* <sup>2</sup> :	N
Umgebungstemperatur:	16 bis 32 °C
Geräuschemission in dB (A) re 1 pW:	43 dB(A)
Einbaugerät:	ja
Weinschrank <sup>3</sup> :	-
* basierend auf Standardtestresultaten für 24 Stunden. Der tatsächliche Energieverbrauch hängt von der Art der Nutzung und dem Aufstellort des Geräts ab.	
<sup>2</sup> kein Weinlagerfach und für die Lagerung bestimmter Lebensmittel bei einer höheren Temperatur als +14 °C vorgesehen	
<sup>3</sup> Dieses Gerät ist ausschließlich zur Lagerung von Wein bestimmt	

**Ausstattungsmerkmale / technische Daten**

Regelbares Thermostat:	ja
Kompressor:	1
Schleppscharniere:	ja
Verstellbare Füße:	ja
Wechselbarer Türanschlag:	ja
Abtauverfahren im Kühlteil:	automatisch
Glasablagen:	4
Gemüseschublade mit bruchstärkerer Glasabdeckung:	2
Türablagen / Eierablagen:	4 / 1
Ablage im Gefrierfach / Gefrierfachklappe / Gefrierschubladen:	- / 1 / -

**Abmessungen**

Gerätemaße in cm (H x B x T) / Gewicht:	122,5 x 54,0 x 54,5 cm / 37,5 kg
Mit Verpackung in cm (H x B x T) / Gewicht:	128,9 x 58,4 x 60 cm / 40,82 kg

<b>EAN-Code:</b>	<b>4260407699382</b>
------------------	----------------------

# respekta Premium Küchenblock Landhaus 310 cm Korpus & Front Lärche Weiß Nachbildung Arbeitsplatte Wildeiche Nachbildung

## Bestehend aus:

Einbauspüle Edelstahl mit Ab- und Überlaufgarnitur  
 1 Kühlschrankumbau 60 cm  
 1 doppelter Apothekerschrank 30 cm  
 1 Unterschrank 50 cm  
 1 Herdumbauschrank 60 cm mit Klapptür für Backblech  
 1 Nische 60 cm mit Dekorblende für Einbaugeschirrspüler  
 1 Spülenunterschrank 50 cm  
 1 Hängeschrank 50 cm  
 1 Hängeschrank 110 cm  
 1 Arbeitsplatte 220 cm Wildeiche Nachbildung, 38 mm Stärke  
 Ergonomische Arbeitshöhe von 91 cm  
 Griffe aus Metall - Edelstahl Look  
 Korpus und Fronten Lärche Weiß (Matt)  
 Alle Auszüge mit Soft-Close Funktion  
 Alle Scharniere der Türen mit Soft-Close Funktion



## Geräte:

### Einbau Herd-Set MEGA SET 2AN

Energieeffizienzklasse: A  
 Energieverbrauch / Zyklus:  
     Konventionell: 0,86 kWh  
     Heissluft/Umluft: 0,78 kWh  
 5 Funktionen (u.a. Grill, Umluft)  
 Rahmenloses Glaskeramikkochfeld

### Kaminhaube CH 22058 IX B

Energieeffizienzklasse: B  
 Energieverbrauch / Jahr: 28 kWh  
 Abluftleistung: 337,2 m³/h  
 Max. Luftschallemission: 64 dB (A)  
 Beleuchtung: 1x2,5 W LED

### Einbau Geschirrspüler GSP 60 V A++

Energieeffizienzklasse: A++  
 Energieverbrauch / Jahr: 258 kWh  
 Wasserverbrauch / Jahr: 3080 l  
 Trocknungswirkungsklasse: A  
 Maßgedecke: 12  
 Programme, Temperaturen: 6, 7

### Einbau Kühlschrank KS 122.4 A++

Energieeffizienzklasse: A++  
 Energieverbrauch / Jahr: 164 kWh  
 Luftschallemission: 43 dB(A)  
 Nutzinhalt Kühlen: 170 l  
 Nutzinhalt 4\* Gefrierfach: 17 l  
 Maße (HxBxT) in cm: 122,5 x 54,0 x 54,5

Korpusfarbe: Arbeitsplatte:



Lärche Weiß



Wildeiche

Frontfarbe (Matt):



Lärche Weiß

**Maße gesamt (HxBxT): 211 x 310 x 60 cm**

**Wechselseitig aufbaubar!**

**Artikelnummer**

**EAN**

**UVP**

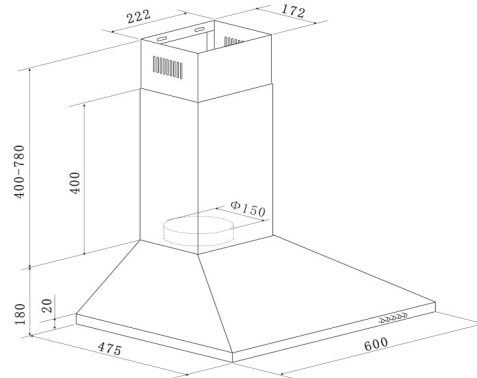
BERP310LHWC

4260515334250

**2.849,00 €**

**respekta Kaminhaube Edelstahl, 60 cm**

**Typ / Modell: CH 22058 IXB**



Jährlicher Energieverbrauch (AEC <sub>hood</sub> ):	28 kWh / Jahr
Energieeffizienzklasse:	B
Fluiddynamische Effizienz (FDE <sub>hood</sub> ):	15,3
Fluiddynamische Effizienzklasse:	D
Beleuchtungseffizienz (LE <sub>hood</sub> ):	32 Lux / Watt
Beleuchtungseffizienzklasse:	A
Fettabscheidegrad:	70,8%
Fettabscheideeffizienzklasse :	D
Luftstrom bei minimaler/ maximaler Geschwindigkeit im Normalbetrieb:	221,2 m³/h / 337,2 m³/h
Luftstrom im Betrieb auf Intensivstufe oder Schnelllaufstufe:	-
A-bewertete Luftschallemission bei minimaler / maximaler Geschwindigkeit im Normalbetrieb:	59 dB / 64 dB
A-bewertete Luftschallemission im Betrieb auf der Intensivstufe oder Schnelllaufstufe:	-
Leistungsaufnahme im Aus-Zustand:	-
Leistungsaufnahme im Bereitschaftszustand:	-

**Ausstattungsmerkmale / technische Daten**

Steuerung:	Drucktasten
Korpus:	Edelstahl
Schacht:	Edelstahl
Geschwindigkeitsstufen:	3
Beleuchtung max.:	1 x 2,5 W LED
Rohranschluss (Durchmesser):	150 mm
Spannung / Frequenz:	220-240V / 50Hz
Anschlusswert:	67,5 Watt
inkl. Metallfettfilter (auswaschbar): 2 x MIZ 2009	EAN: 4897014601240
Umluftbetrieb; durch Einsatz des Aktivkohlefilters möglich:	Ja
<b>Zubehör (nicht enthalten): Aktiv-Kohlefilter (2 Stück) MIZ 0058</b>	EAN: 4260287640153

**Abmessungen**

Gerätemaße in cm (H x B x T) / Gewicht in kg:	58-96 x 60 x 47,5 / 7
Mit Verpackung in cm (H x B x T) / Gewicht in kg:	53 x 65 x 25 / 8,5

<b>EAN-Code:</b>	<b>4260458246139</b>
------------------	----------------------

# Produktdatenblatt

Delegierte Verordnung (EU) Nr. 65/2014

Name oder Warenzeichen des Lieferanten	<b>respekta</b>
Modellkennung	<b>CH22058IXB</b>
Jährlicher Energieverbrauch	<b>26,8 kWh/Jahr</b>
Energieeffizienzklasse	<b>B</b>
Fluiddynamische Effizienz	<b>15,3</b>
Klasse für die fluiddynamische Effizienz	<b>D</b>
Beleuchtungseffizienz	<b>40,0 lx/W</b>
Beleuchtungseffizienzklasse	<b>A</b>
Fettabscheidegrad	<b>70,8 %</b>
Klasse für den Fettabscheidegrad	<b>D</b>
Luftstrom (bei minimaler Geschwindigkeit im Normalbetrieb)	<b>221 m³/h</b>
Luftstrom (bei maximaler Geschwindigkeit im Normalbetrieb)	<b>337 m³/h</b>
A-bewertete Luftschallemissionen (bei minimaler Geschwindigkeit im Normalbetrieb)	<b>59 dB</b>
A-bewertete Luftschallemissionen (bei maximaler Geschwindigkeit im Normalbetrieb)	<b>64 dB</b>

Das Modell wurde auf dem Unionsmarkt in Verkehr gebracht , und zwar ab dem 01/01/2018



**EPREL-Eintragungsnummer** 1217864

<https://eprel.ec.europa.eu/qr/1217864>

**Lieferant:** NEG Novex Großhandelsgesellschaft für Elektro- und Haustechnik GmbH (Hersteller) **Website:** [www.respekta.info](http://www.respekta.info)

**Kundenbetreuung:**

**Name:** NEG-Novex Großhandelsgesellschaft für Elektro- und Haustechnik GmbH **Website:** [www.respekta.de](http://www.respekta.de)

**E-Mail-Adresse:** [produktmanagement@neg-novex.de](mailto:produktmanagement@neg-novex.de)

**Telefonnummer:** 06232298500

**Anschrift:**

Chenover Strasse 5  
67117 Limburgerhof  
Deutschland

**respekta Einbau-Herdset Edelstahl**

**Typ / Modell: MEGA SET 2 AN**



Energieeffizienzindex pro Garraum (EEI):	90,0
Energieeffizienzklasse pro Garraum (von A+++ bis D):	A
Energieverbrauch pro Zyklus	Konventionell: 0,86 kWh
	Umluft: 0,78 kWh
Zahl der Garräume:	1
Wärmequelle pro Garraum:	Elektro
Volumen des Garraums:	51 Liter

Beheizungsarten:	5
Ober-/Unterhitze, Ober-/Unterhitze mit Umluft	
Grill, Doppelgrill (Oberhitze mit Grill)	
Doppelgrill mit Umluft (Oberhitze, Grill mit Umluft)	
Backofeninnentür:	Vollglas
Backofentür:	Glas / schwarz, Edelstahlblende
Glasschichten:	2
Griff:	Aluminium / silber lackiert
Knöpfe	Aluminium / silber lackiert
Emailliertes Backblech:	1
Grillrost:	1
Größe des Geräts:	mittel: 35 l ≤ Volumen < 65 l
Luftschallemission:	51 dB(A)
Anschlusswert Backofen:	2300 Watt
Rahmenloses Glaskeramikkochfeld mit 2-Kreis & Bräterzone	Maximale Leistung: 6100 W 2 x 165 mm / 1200 W
technische Daten der Kochfelder:	1 x 165-270 mm / 900-1100 W
	1 x 160-200 mm / 700-1000 W

**Abmessungen**

Gerätemaße Backofen in cm (H x B x T) / Gewicht:	59,0 x 59,5 x 55,0 / 30,5 kg
Nischenmaße Backofen in cm (H x B x T):	58 x 56 x 55
Gerätemaße Kochfeld in cm (H x B x T) / Gewicht:	5 x 58 x 51 / 9 kg
Ausschnittmaße Kochfeld in cm (B x T):	55,5 x 48
Einbautiefe Kochfeld in mm:	30
Mit Verpackung in cm (H x B x T) / Gewicht:	79,0 x 66,0 x 61,0 / 43 kg

<b>EAN-Code:</b>	<b>4260287646131</b>
------------------	----------------------

# respekta Premium Küchenblock Landhaus 310 cm Korpus & Front Lärche Weiß Nachbildung Arbeitsplatte Wildeiche Nachbildung

## Bestehend aus:

- Einbauspüle Edelstahl mit Ab- und Überlaufgarnitur
- 1 Kühlschrankumbau 60 cm
- 1 doppelter Apothekerschrank 30 cm
- 1 Unterschrank 50 cm
- 1 Herdumbauschrank 60 cm mit Klapptür für Backblech
- 1 Nische 60 cm mit Dekorblende für Einbaugeschirrspüler
- 1 Spülenunterschrank 50 cm
- 1 Hängeschrank 50 cm
- 1 Hängeschrank 110 cm
- 1 Arbeitsplatte 220 cm Wildeiche Nachbildung, 38 mm Stärke
- Ergonomische Arbeitshöhe von 91 cm
- Griffe aus Metall - Edelstahl Look
- Korpus und Fronten Lärche Weiß (Matt)
- Alle Auszüge mit Soft-Close-Funktion (Ausnahme Apothekerschrank)
- Alle Scharniere der Türen mit Soft-Close-Funktion (Ausnahme Kühlschranktür)



## Geräte:

### Einbau Herd-Set MEGA SET 2AN

Energieeffizienzklasse: A  
 Energieverbrauch / Zyklus:  
     Konventionell: 0,86 kWh  
     Heissluft/Umluft: 0,78 kWh  
 5 Funktionen (u.a. Grill, Umluft)  
 Rahmenloses Glaskeramikkochfeld

### Kaminhaube CH 22058 IX B

Energieeffizienzklasse: B  
 Energieverbrauch / Jahr: 27 kWh  
 Abluftleistung: 338 m³/h  
 Max. Luftschallemission: 64 dB (A)  
 Beleuchtung: 1x2 W LED

### Einbau Geschirrspüler GSP 60 V A++

Energieeffizienzklasse: A++  
 Energieverbrauch / Jahr: 258 kWh  
 Wasserverbrauch / Jahr: 3080 l  
 Trocknungswirkungsklasse: A  
 Maßgedecke: 12  
 Programme, Temperaturen: 6, 7

### Einbau Kühlschrank KS 122.4 A++

Energieeffizienzklasse: A++  
 Energieverbrauch / Jahr: 163 kWh  
 Luftschallemission: 41 dB(A)  
 Nutzinhalt Kühlen: 170 l  
 Nutzinhalt 4\* Gefrierfach: 17 l  
 Maße (HxBxT) in cm: 122,5 x 54,0 x 54,5

Korpusfarbe: Arbeitsplatte:



Lärche Weiß



Wildeiche

Frontfarbe (Matt):



Lärche Weiß

**Maße gesamt (HxBxT): 211 x 310 x 60 cm**

**Wechselseitig aufbaubar!**

**Artikelnummer**

**EAN**

**UVP**

BERP310LHWC

4260515334250

**2.849,00 €**

# Produktdatenblatt

DELEGIERTE VERORDNUNG (EU) 2019/2017 DER KOMMISSION zur Energieverbrauchskennzeichnung von Haushaltsgeschirrspülern

**Name oder Handelsmarke des Lieferanten:** respekta

**Anschrift des Lieferanten:** NEG-Novex Großhandelsgesellschaft für Elektro- und Haustechnik GmbH, Chenover Strasse 5, 67117 Limburgerhof, DE

**Modellkennung:** GSP60V

## Allgemeine Produktparameter:

Parameter	Wert	Parameter	Wert	
Nennkapazität <sup>(a)</sup> (ps)	12	Abmessungen in cm	Höhe	82
			Breite	60
			Tiefe	55
EEI <sup>(a)</sup>	55,9	Energieeffizienzklasse <sup>(a)</sup>	E	
Reinigungsleistungsinde <sup>(a)</sup>	1,125	Trocknungsleistungsinde <sup>(a)</sup>	1,065	
Energieverbrauch in kWh [pro Betriebszyklus] im eco-Programm bei Kaltwasseranschluss. Der tatsächliche Energieverbrauch hängt von der jeweiligen Nutzung des Geräts ab.	0,923	Wasserverbrauch in Litern [pro Betriebszyklus] im eco-Programm. Der tatsächliche Wasserverbrauch hängt von der jeweiligen Nutzung des Geräts und vom Härtegrad des Wassers ab.	11,0	
Programmdauer <sup>(a)</sup> (h:min)	3:40	Art	Einbaugerät	
Luftschallemissionen <sup>(a)</sup> (dB (A) re 1 pW)	49	Luftschallemissionsklasse <sup>(a)</sup>	C	
Aus-Zustand (W) (falls zutreffend)	0,49	Bereitschaftszustand (W) (falls zutreffend)	-	
Zeitvorwahl (W) (falls zutreffend)	1,00	Vernetzter Bereitschaftsbetrieb (W) (falls zutreffend)	-	

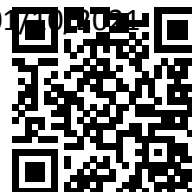
**Mindestlaufzeit der vom Lieferanten angebotenen Garantie:** 24 Monate

## Weitere Angaben:

Weblink zur Website des Lieferanten, auf der die Informationen gemäß Anhang II Nummer 6 der Verordnung (EU) 2019/2022 der Kommission zu finden sind: [www.respekta.info](http://www.respekta.info)

<sup>(a)</sup> für das eco-Programm.

Das Modell wurde auf dem Unionsmarkt in Verkehr gebracht , und zwar ab dem 01.07.2024



**EPREL-Eintragungsnummer** 734880

<https://eprel.ec.europa.eu/qr/734880>

**Lieferant:** NEG Novex Großhandelsgesellschaft für Elektro- und Haustechnik GmbH (Hersteller)

**Website:** [www.respekta.info](http://www.respekta.info)

**Kundenbetreuung:**

**Name:** NEG-Novex Großhandelsgesellschaft für Elektro- und Haustechnik GmbH

**Website:** [www.respekta.de](http://www.respekta.de)

**E-Mail-Adresse:** [produktmanagement@neg-novex.de](mailto:produktmanagement@neg-novex.de)

**Telefonnummer:** 06232298500

**Anschrift:**

Chenover Strasse 5  
67117 Limburgerhof  
Deutschland

# Produktdatenblatt

DELEGIERTE VERORDNUNG (EU) 2019/2016 DER KOMMISSION zur Energieverbrauchskennzeichnung von Kühlgeräten

**Name oder Handelsmarke des Lieferanten:** respekta

**Anschrift des Lieferanten:** NEG-Novex Großhandelsgesellschaft für Elektro- und Haustechnik GmbH, Chenover Strasse 5, 67117 Limburgerhof, DE

**Modellkennung:** 131201220000-10

## Art des Kühlgeräts:

Geräuscharmes Gerät:	Nein	Bauart:	Einbaugerät
Weinlagerschrank:	Nein	Anderes Kühlgerät:	Nein

## Allgemeine Produktparameter:

Parameter		Wert	Parameter	Wert
Gesamtabmessungen (in Millimeter)	Höhe	1 225	Gesamtrauminhalt (in dm <sup>3</sup> oder l)	193
	Breite	540		
	Tiefe	545		
EEL	100	Energieeffizienzklasse	E	
Luftschallemissionen (in dB(A) re 1 pW)	38	Luftschallemissionsklasse	C	
Jährlicher Energieverbrauch (in kWh/a)	100	Klimaklasse:	erweiterte gemäßigte Zone, gemäßigte Zone	
Mindestumgebungstemperatur (in °C), für die das Kühlgerät geeignet ist	16	Höchstumgebungstemperatur (in °C), für die das Kühlgerät geeignet ist	32	
Winterschaltung	Nein			

## Fachparameter:

Fachparameter und #werte				
Fachtyp	Rauminhalt des Fachs (in dm <sup>3</sup> oder l)	Empfohlene Temperatureinstellung für eine optimierte Lebensmittellagerung (in °C) Diese Einstellungen dürfen nicht im Widerspruch zu den Lagerbedingungen nach	Gefriervermögen (in kg/24h)	Defrosting type (auto-defrost=A, manual defrost=M)

				Anhang IV Tabelle 3 stehen		
Speisekammerfach	Nein	-	-	-	-	-
Weinlagerfach	Nein	-	-	-	-	-
Kellerfach	Nein	-	-	-	-	-
Lagerfach für frische Lebensmittel	Ja	193,0	4	-	-	M
Kaltlagerfach	Nein	-	-	-	-	-
Null-Sterne- oder Eisbereiterfach	Nein	-	-	-	-	-
Ein-Stern-Fach	Nein	-	-	-	-	-
Zwei-Sterne-Fach	Nein	-	-	-	-	-
Drei-Sterne-Fach	Nein	-	-	-	-	-
Vier-Sterne-Fach	Nein	-	-	-	-	-
Zwei-Sterne-Abteil	Nein	-	-	-	-	-
Fach mit variabler Temperatur	-	-	-	-	-	-
<b>Lichtquellenparameter:</b>						
Art der Lichtquelle				LED		
Energieeffizienzklasse				F		
<b>Mindestlaufzeit der vom Hersteller angebotenen Garantie:</b> 24 Monate						
<b>Weitere Angaben:</b>						
Weblink zur Website des Lieferanten, auf der die Informationen gemäß Anhang II Nummer 4 der Verordnung (EU) 2019/2019 der Kommission zu finden sind: <a href="https://www.respekta.de/">https://www.respekta.de/</a>						

Das Modell wurde auf dem Unionsmarkt in Verkehr gebracht , und zwar ab dem 17/09/2024



**EPREL-Eintragungsnummer** 1847385

<https://eprel.ec.europa.eu/qr/1847385>

**Lieferant:** NEG Novex Großhandelsgesellschaft für Elektro- und H  
austechnik GmbH (Hersteller)

**Website:** [www.respekta.info](http://www.respekta.info)

**Kundenbetreuung:**

**Name:** NEG-Novex Großhandelsgesellschaft für Elektro- und Haust  
echnik GmbH

**Website:** [www.respekta.de](http://www.respekta.de)

**E-Mail-Adresse:** [produktmanagement@neg-novex.de](mailto:produktmanagement@neg-novex.de)

**Telefonnummer:** 06232298500

**Anschrift:**

Chenover Strasse 5  
67117 Limburgerhof  
Deutschland

**respekta Einbaugeschirrspüler, 60 cm vollintegriert**

**Typ / Modell: GSP 60 V A++**



Nennkapazität in Standardgedecken:	12
Energieeffizienzklasse:	A++
Jährlicher Energieverbrauch*:	258 kWh / Jahr
Energieverbrauch im Standardreinigungszyklus* <sup>2</sup> :	0,9 kWh
Leistungsaufnahme im Aus-Zustand:	0,45 Watt
Leistungsaufnahme im unausgeschalteten Zustand:	0,49 Watt
Jährlicher Wasserverbrauch* <sup>3</sup> :	3080 Liter / Jahr
Trocknungseffizienzklasse:	A
Standardprogramm:	Eco 45°C
Programmdauer Standardzyklus:	190 Minuten
Dauer des unausgeschalteten Zustands:	0 Minuten
Luftschallemissionen:	49 dB
Einbaugerät:	ja

\* (auf der Grundlage von 280 Standardreinigungszyklen bei Kaltwasserbefüllung und dem Verbrauch der Betriebsarten mit geringer Leistungsaufnahme. Der tatsächliche Verbrauch hängt von der Art der Nutzung des Geräts ab.)

\*<sup>2</sup> (Standardprogramm ist für Reinigung normal verschmutzten Geschirrs geeignet und ist in Bezug auf den kombinierten Energie - und Wasserverbrauch am effizientesten)

\*<sup>3</sup> (auf der Grundlage von 280 Standardreinigungszyklen. Der tatsächliche Verbrauch hängt von der Art der Nutzung des Geräts ab.)

**Funktionen und Ausstattung**

Material:	Innenraum aus rostfreiem Edelstahl
6 Programme / 7 Spültemperaturen:	Intensiv, Normal, Eco, Glas, 90 min., Schnell
Steuerung:	Vollelektronisch
Bedienung	Push-Button
höhenverstellbare Füße:	3
verstellbarer Oberkorb:	ja
Tellerhalter / Tassenhalter:	klappbar
Sprühebene:	2
herausnehmbarer Besteckkorb:	1
Betriebsspannung:	220 – 240 V, 50 Hz

**Abmessungen:**

Gerätemaße (HxBxT) in cm:	81,5 x 59,8 x 55,0 cm / 33 kg
Einbaumaße (HxBxT) in cm:	82,0-86,5 x 60 x 58
Maße verpackt (HxBxT) in cm:	88,4 x 63 x 63,5 cm / 39,5 kg

<b>EAN-Code:</b>	<b>4260407699719</b>
------------------	----------------------