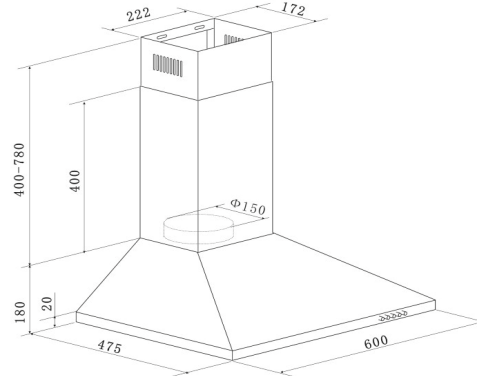


respekta Kaminhaube Edelstahl, 60 cm

Typ / Modell: CH 22058 IXB



| | |
|--|-------------------------|
| Jährlicher Energieverbrauch (AEC _{hood}): | 28 kWh / Jahr |
| Energieeffizienzklasse: | B |
| Fluiddynamische Effizienz (FDE _{hood}): | 15,3 |
| Fluiddynamische Effizienzklasse: | D |
| Beleuchtungseffizienz (LE _{hood}): | 32 Lux / Watt |
| Beleuchtungseffizienzklasse: | A |
| Fettabscheidegrad: | 70,8% |
| Fettabscheideeffizienzklasse : | D |
| Luftstrom bei minimaler/ maximaler Geschwindigkeit im Normalbetrieb: | 221,2 m³/h / 337,2 m³/h |
| Luftstrom im Betrieb auf Intensivstufe oder Schnelllaufstufe: | - |
| A-bewertete Luftschallemission bei minimaler / maximaler Geschwindigkeit im Normalbetrieb: | 59 dB / 64 dB |
| A-bewertete Luftschallemission im Betrieb auf der Intensivstufe oder Schnelllaufstufe: | - |
| Leistungsaufnahme im Aus-Zustand: | - |
| Leistungsaufnahme im Bereitschaftszustand: | - |

Ausstattungsmerkmale / technische Daten

| | |
|--|--------------------|
| Steuerung: | Drucktasten |
| Korpus: | Edelstahl |
| Schacht: | Edelstahl |
| Geschwindigkeitsstufen: | 3 |
| Beleuchtung max.: | 1 x 2,5 W LED |
| Rohranschluss (Durchmesser): | 150 mm |
| Spannung / Frequenz: | 220-240V / 50Hz |
| Anschlusswert: | 67,5 Watt |
| inkl. Metallfettfilter (auswaschbar): 2 x MIZ 2009 | EAN: 4897014601240 |
| Umluftbetrieb; durch Einsatz des Aktivkohlefilters möglich: | Ja |
| Zubehör (nicht enthalten): Aktiv-Kohlefilter (2 Stück) MIZ 0058 | EAN: 4260287640153 |

Abmessungen

| | |
|---|-----------------------|
| Gerätemaße in cm (H x B x T) / Gewicht in kg: | 58-96 x 60 x 47,5 / 7 |
| Mit Verpackung in cm (H x B x T) / Gewicht in kg: | 53 x 65 x 25 / 8,5 |

| | |
|------------------|----------------------|
| EAN-Code: | 4260458246139 |
|------------------|----------------------|

Datenblatt gemäß EU-Richtlinie 2019/2017

| | | | | |
|---------------------------|--|--|--|---|
| Marke | | | | respekta® |
| Anschrift des Lieferanten | | | | NEG-Novex Großhandelsgesellschaft für Elektro- und Haustechnik GmbH, Chenover Str. 5, D-67117 Limburgerhof |
| Modell-Kennung | | | | GSP60TIDA++VN |

Allgemeine Produktparameter:

| Parameter | Wert | Parameter | Wert | |
|---|-------|---|-------------|---------|
| Nennkapazität (a) (ps) | 12 | Abmessungen in cm | Höhe | 81,5 cm |
| | | | Breite | 59,8 cm |
| | | | Tiefe | 55,0 cm |
| EEl (a) | 55,9 | Energieeffizienzklasse (a) | E | |
| Reinigungsleistungsindex(a) | 1,16 | Trocknungsleistungsindex (a) | 1,09 | |
| Energieverbrauch in kWh [pro Betriebszyklus] im eco-Programm bei Kaltwasseranschluss. Der tatsächliche Energieverbrauch hängt von der jeweiligen Nutzung des Geräts ab. | 0,92 | Wasserverbrauch in Litern [pro Betriebszyklus] im eco-Programm. Der tatsächliche Wasserverbrauch hängt von der jeweiligen Nutzung des Geräts und vom Härtegrad des Wassers ab | 12 | |
| Programmdauer (a) (h:min) | 03:25 | Art | Einbaugerät | |
| Luftschallemission (a) in dB (A) | 49 | Luftschallemissionsklasse (a) | C | |
| Aus-Zustand (W) | 0,45 | Bereitschaftszustand (W) | 0,49 | |
| Zeitforwahl (W) (falls zutreffend) | - | vernetzter Bereitschaftsbetrieb (W) (falls zutreffend) | - | |
| Mindestlaufzeit der vom Lieferanten angebotenen Garantie: | | | 2 | |

(^e) Angaben für das eco-Programm.

(^e) Änderungen dieser Einträge gelten nicht als relevante Änderungen im Sinne des Artikels 4 Absatz 4 der Verordnung (EU) 2017/1369.

(^f) Wenn der endgültige Inhalt dieser Zelle in der Produktdatenbank automatisch generiert wird, darf der Lieferant diese Daten nicht eingeben.

respekta Economy Küchenblock 250 cm

Mit Apothekerschrank - OHNE Einbaukühlschrank

Korpus & Arbeitsplatte Eiche Sonoma sägerau Nachbildung

Bestehend aus:

Einbauspüle 8x4 Edelstahl mit Ab- und Überlaufgarnitur
 1 Apothekerschrank 30 cm breit, großes Stauraumvolumen
 1 Unterschrank mit Schublade 50 cm
 1 Herdumbauschrank 60 cm
 1 Nische 60 cm mit Dekorblende für Geschirrspüler
 1 Spülenunterschrank 50 cm
 1 Oberschrank 50 cm
 1 Oberschrank 110 cm mit Glaseinlagen in den Türen
 1 Arbeitsplatte ohne Ausschnitte, 28 mm Stärke
 Stangengriffe aus Metall - Edelstahl Look
 alle Auszüge mit Soft-Close Scharniere
 alle Scharniere der Türen mit Soft-Close Funktion
 wahlweise mit Edelstahl- oder Glaskeramikkochfeld



Geräte:

Einbau Herd-Set BASIC SET AN

Energieeffizienzklasse: A
 Energieverbrauch / Zyklus: 0,79 kWh
 4 Funktionen (Ober-/Unterhitze, Grill)
 Rahmenloses Glaskeramikkochfeld

Einbau Herd-Set EB 6000 SET IX

Energieeffizienzklasse: A
 Energieverbrauch / Zyklus: 0,78 kWh
 3 Funktionen (Ober-/Unterhitze, Kombi)
 mit 4 Platten Kochmulde, 1 Blitzkochplatte

Kaminhaube CH 22058 IX A

Energieeffizienzklasse: D
 Energieverbrauch / Jahr: 72 kWh
 Abluftleistung: 300 m³/h
 max. Luftschallemission: 64 dB (A)
 Beleuchtung: 2x28 W Halogen

Dazu empfehlen wir die Stand Kühl-/Gefrierkombinationen KG140A++



weiß



rot



schwarz matt



silber

Einbau Geschirrspüler GSP60TiDMA++

Energieeffizienzklasse: A++
 Energieverbrauch / Jahr: 258 kWh
 Wasserverbrauch / Jahr: 3080 l
 Trocknungswirkungsklasse: A
 Maßgedecke: 12
 Mit LED-Display und Startzeitvorwahl

Verfügbar in folgenden Varianten:

Korpusfarbe:



Eiche sägerau

Frontfarbe:



weiß



rot



grau



schwarz

Maße gesamt (HxBxT): 200 x 250 x 60 cm

| Artikelnummer | Frontfarbe | EAN |
|-------------------------|------------|---------------|
| mit Edelstahlkochmulde | | |
| KB250ESW | weiß | 4260458245750 |
| KB250ESR | rot | 4260458245767 |
| KB250ESG | grau | 4260458245774 |
| KB250ESS | schwarz | 4260458245781 |
| mit Glaskeramikkochfeld | | |
| KB250ESWC | weiß | 4260458245798 |
| KB250ESRC | rot | 4260458245804 |
| KB250ESGC | grau | 4260458245811 |
| KB250ESSC | schwarz | 4260458245828 |

respekta Einbau-Herdset Edelstahl

Typ / Modell: EB 6000 SET IX



| | |
|--|-------------------------|
| Energieeffizienzindex pro Garraum (EEI): | 94,5 |
| Energieeffizienzklasse pro Garraum (von A+++ bis D): | A |
| Energieverbrauch pro Zyklus | Konventionell: 0,78 kWh |
| | Umluft: - |
| Zahl der Garräume: | 1 |
| Wärmequelle pro Garraum: | Elektro |
| Volumen des Garraums: | 60 Liter |

Ausstattungsmerkmale / technische Daten

| | |
|---------------------------------|-------------------------------|
| Beheizungarten: | 3 |
| Oberhitze, Unterhitze, | |
| Ober- und Unterhitze, | |
| Backofeninnentür: | Vollglas |
| Backofentür: | Glas / schwarz |
| Glasschichten: | 2 |
| Griff: | Aluminium |
| Knöpfe: | Aluminium |
| Emailliertes Backblech: | 1 |
| Grillrost: | 1 |
| Größe des Geräts: | mittel: 35 l ≤ Volumen < 65 l |
| Luftschallemission: | 52 dB(A) |
| Betriebsspannung: | 230-400V - 50Hz |
| technische Daten der Kochfelder | 2 x 145 mm / 1000 W |
| | 2 x 180 mm / 1500 W, 2000 W |

Abmessungen

| | |
|--|-------------------------------|
| Einbaumaße Backofen in cm (H x B x T) / Gewicht: | 59,8 x 59,5 x 50,5 cm / 27 kg |
| Mit Verpackung in cm (H x B x T) / Gewicht: | 65 x 66 x 57,7 cm / 30 kg |
| Einbaumaße Kochfeld in cm (H x B x T) / Gewicht: | 3 x 56 x 49 cm / 9 kg |
| Mit Verpackung in cm (H x B x T) / Gewicht: | 12,5 x 63 x 56 cm / 11 kg |

EAN-Code:

4260344975006