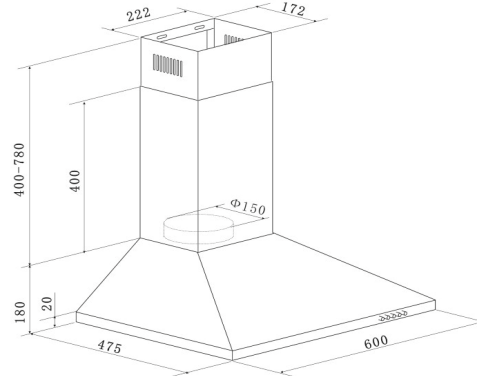


respekta Kaminhaube Edelstahl, 60 cm

Typ / Modell: CH 22058 IXB



Jährlicher Energieverbrauch (AEC _{hood}):	28 kWh / Jahr
Energieeffizienzklasse:	B
Fluiddynamische Effizienz (FDE _{hood}):	15,3
Fluiddynamische Effizienzklasse:	D
Beleuchtungseffizienz (LE _{hood}):	32 Lux / Watt
Beleuchtungseffizienzklasse:	A
Fettabscheidegrad:	70,8%
Fettabscheideeffizienzklasse :	D
Luftstrom bei minimaler/ maximaler Geschwindigkeit im Normalbetrieb:	221,2 m³/h / 337,2 m³/h
Luftstrom im Betrieb auf Intensivstufe oder Schnelllaufstufe:	-
A-bewertete Luftschallemission bei minimaler / maximaler Geschwindigkeit im Normalbetrieb:	59 dB / 64 dB
A-bewertete Luftschallemission im Betrieb auf der Intensivstufe oder Schnelllaufstufe:	-
Leistungsaufnahme im Aus-Zustand:	-
Leistungsaufnahme im Bereitschaftszustand:	-

Ausstattungsmerkmale / technische Daten

Steuerung:	Drucktasten
Korpus:	Edelstahl
Schacht:	Edelstahl
Geschwindigkeitsstufen:	3
Beleuchtung max.:	1 x 2,5 W LED
Rohranschluss (Durchmesser):	150 mm
Spannung / Frequenz:	220-240V / 50Hz
Anschlusswert:	67,5 Watt
inkl. Metallfettfilter (auswaschbar): 2 x MIZ 2009	EAN: 4897014601240
Umluftbetrieb; durch Einsatz des Aktivkohlefilters möglich:	Ja
Zubehör (nicht enthalten): Aktiv-Kohlefilter (2 Stück) MIZ 0058	EAN: 4260287640153

Abmessungen

Gerätemaße in cm (H x B x T) / Gewicht in kg:	58-96 x 60 x 47,5 / 7
Mit Verpackung in cm (H x B x T) / Gewicht in kg:	53 x 65 x 25 / 8,5

EAN-Code:	4260458246139
------------------	----------------------

respekta Economy Küchenblock 240 cm Mit Apothekerschrank - OHNE Einbaukühlschrank Korpus & Arbeitsplatte Eiche Sonoma sägerau Nachbildung

Bestehend aus:

- Einbauspüle 8x4 Edelstahl mit Ab- und Überlaufgarnitur
- 1 Apothekerschrank 30 cm breit, großes Stauraumvolumen
- 1 Unterschrank mit Schublade 50 cm
- 1 Herdumbauschrank 60 cm
- 1 Spülenunterschrank 100 cm
- 1 Oberschrank 50 cm
- 1 Oberschrank 100 cm mit Glaseinlagen in den Türen
- 1 Arbeitsplatte ohne Ausschnitte, 28 mm Stärke
- Stangengriffe aus Metall - Edelstahl Look
- alle Auszüge mit Soft-Close Scharniere
- alle Scharniere der Türen mit Soft-Close Funktion
- wahlweise mit Edelstahl- oder Glaskeramikkochfeld



Geräte:

Einbau Herd-Set BASIC SET AN

Energieeffizienzklasse: A
Energieverbrauch / Zyklus: 0,79 kWh
4 Funktionen (Ober-/Unterhitze, Grill)
Rahmenloses Glaskeramikkochfeld

Einbau Herd-Set EB 6000 SET IX

Energieeffizienzklasse: A
Energieverbrauch / Zyklus: 0,78 kWh
3 Funktionen (Ober-/Unterhitze, Kombi)
mit 4 Platten Kochmulde, 1 Blitzkochplatte

Kaminhaube CH 22058 IX A

Energieeffizienzklasse: D
Energieverbrauch / Jahr: 72 kWh
Abluftleistung: 300 m³/h
max. Luftschallemission: 64 dB (A)
Beleuchtung: 2x28 W Halogen

Dazu empfehlen wir die Stand Kühl-/ Gefrierkombinationen KG140A++



weiß



rot



schwarz matt



silber

Verfügbar in folgenden Varianten:
Korpusfarbe:



Eiche sägerau

Frontfarbe:



weiß



rot



grau



schwarz

Maße gesamt (HxBxT): 200 x 240 x 60 cm

Artikelnummer	Frontfarbe	EAN
mit Edelstahlkochmulde		
KB240ESW	weiß	4260458245590
KB240ESR	rot	4260458245606
KB240ESG	grau	4260458245613
KB240ESS	schwarz	4260458245620
mit Glaskeramikkochfeld		
KB240ESWC	weiß	4260458245637
KB240ESRC	rot	4260458245644
KB240ESGC	grau	4260458245651
KB240ESSC	schwarz	4260458245668

respekta Einbau-Herdset Edelstahl
Typ / Modell: EB 6000 SET IX


Energieeffizienzindex pro Garraum (EEI):	94,5
Energieeffizienzklasse pro Garraum (von A+++ bis D):	A
Energieverbrauch pro Zyklus	Konventionell: 0,78 kWh
	Umluft: -
Zahl der Garräume:	1
Wärmequelle pro Garraum:	Elektro
Volumen des Garraums:	60 Liter

Ausstattungsmerkmale / technische Daten

Beheizungarten:	3
Oberhitze, Unterhitze,	
Ober- und Unterhitze,	
Backofeninnentür:	Vollglas
Backofentür:	Glas / schwarz
Glasschichten:	2
Griff:	Aluminium
Knöpfe:	Aluminium
Emailliertes Backblech:	1
Grillrost:	1
Größe des Geräts:	mittel: 35 l ≤ Volumen < 65 l
Luftschallemission:	52 dB(A)
Betriebsspannung:	230-400V - 50Hz
technische Daten der Kochfelder	2 x 145 mm / 1000 W
	2 x 180 mm / 1500 W, 2000 W

Abmessungen

Einbaumaße Backofen in cm (H x B x T) / Gewicht:	59,8 x 59,5 x 50,5 cm / 27 kg
Mit Verpackung in cm (H x B x T) / Gewicht:	65 x 66 x 57,7 cm / 30 kg
Einbaumaße Kochfeld in cm (H x B x T) / Gewicht:	3 x 56 x 49 cm / 9 kg
Mit Verpackung in cm (H x B x T) / Gewicht:	12,5 x 63 x 56 cm / 11 kg

EAN-Code:
4260344975006