

Datenblatt gemäß EU-Richtlinie 2019/2017

| | | | | |
|---------------------------|--|--|--|---|
| Marke | | | | respekta® |
| Anschrift des Lieferanten | | | | NEG-Novex Großhandelsgesellschaft für Elektro- und Haustechnik GmbH, Chenover Str. 5, D-67117 Limburgerhof |
| Modell-Kennung | | | | GSP60TIDA++VN |

Allgemeine Produktparameter:

| Parameter | Wert | Parameter | Wert | |
|---|-------|---|-------------|---------|
| Nennkapazität (a) (ps) | 12 | Abmessungen in cm | Höhe | 81,5 cm |
| | | | Breite | 59,8 cm |
| | | | Tiefe | 55,0 cm |
| EEl (a) | 55,9 | Energieeffizienzklasse (a) | E | |
| Reinigungsleistungsindex(a) | 1,16 | Trocknungsleistungsindex (a) | 1,09 | |
| Energieverbrauch in kWh [pro Betriebszyklus] im eco-Programm bei Kaltwasseranschluss. Der tatsächliche Energieverbrauch hängt von der jeweiligen Nutzung des Geräts ab. | 0,92 | Wasserverbrauch in Litern [pro Betriebszyklus] im eco-Programm. Der tatsächliche Wasserverbrauch hängt von der jeweiligen Nutzung des Geräts und vom Härtegrad des Wassers ab | 12 | |
| Programmdauer (a) (h:min) | 03:25 | Art | Einbaugerät | |
| Luftschallemission (a) in dB (A) | 49 | Luftschallemissionsklasse (a) | C | |
| Aus-Zustand (W) | 0,45 | Bereitschaftszustand (W) | 0,49 | |
| Zeitforwahl (W) (falls zutreffend) | - | vernetzter Bereitschaftsbetrieb (W) (falls zutreffend) | - | |
| Mindestlaufzeit der vom Lieferanten angebotenen Garantie: | | | 2 | |

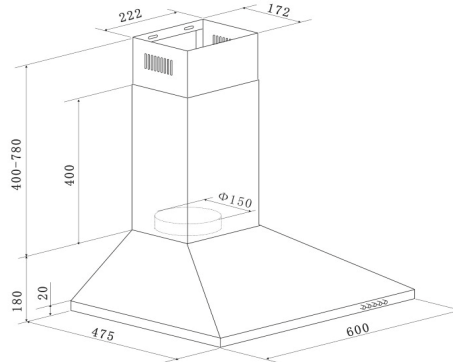
(^e) Angaben für das eco-Programm.

(^e) Änderungen dieser Einträge gelten nicht als relevante Änderungen im Sinne des Artikels 4 Absatz 4 der Verordnung (EU) 2017/1369.

(^f) Wenn der endgültige Inhalt dieser Zelle in der Produktdatenbank automatisch generiert wird, darf der Lieferant diese Daten nicht eingeben.

respekta Kaminhaube Edelstahl, 60 cm

Typ / Modell: CH 22058 IXB



| | |
|--|---|
| Jährlicher Energieverbrauch (AEC _{hood}): | 27 kWh / Jahr |
| Energieeffizienzklasse: | B |
| Fluiddynamische Effizienz (FDE _{hood}): | 15,3 |
| Fluiddynamische Effizienzklasse: | D |
| Beleuchtungseffizienz (LE _{hood}): | 35,5 |
| Beleuchtungseffizienzklasse: | A |
| Fettabscheidegrad: | 70,8% |
| Fettabscheideeffizienzklasse : | D |
| Luftstrom bei minimaler/ maximaler Geschwindigkeit im Normalbetrieb: | 222 m ³ /h / 338 m ³ /h |
| Luftstrom im Betrieb auf Intensivstufe oder Schnelllaufstufe: | - |
| A-bewertete Luftschallemission bei minimaler / maximaler Geschwindigkeit im Normalbetrieb: | 59 dB / 64 dB |
| A-bewertete Luftschallemission im Betrieb auf der Intensivstufe oder Schnelllaufstufe: | - |
| Leistungsaufnahme im Aus-Zustand: | - |
| Leistungsaufnahme im Bereitschaftszustand: | - |

Ausstattungsmerkmale / technische Daten

| | |
|--|--------------------|
| Steuerung: | Drucktasten |
| Korpus: | Edelstahl |
| Schacht: | Edelstahl |
| Geschwindigkeitsstufen: | 3 |
| Beleuchtung max.: | 1 x 2 W LED |
| Rohranschluss (Durchmesser): | 150 mm |
| Spannung / Frequenz: | 220-240V / 50Hz |
| Anschlusswert: | 67 Watt |
| inkl. Metallfettfilter (auswaschbar): 2 x MIZ 2009 | EAN: 4897014601240 |
| Umluftbetrieb; durch Einsatz des Aktivkohlefilters möglich: | Ja |
| Zubehör (nicht enthalten): Aktiv-Kohlefilter (2 Stück) MIZ 0058 N | EAN: 4260515338340 |

Abmessungen

| | |
|---|-----------------------|
| Gerätemaße in cm (H x B x T) / Gewicht in kg: | 58-96 x 60 x 47,5 / 7 |
| Mit Verpackung in cm (H x B x T) / Gewicht in kg: | 53 x 65 x 25 / 8,5 |

| Artikelnummer | EAN | UVP |
|---------------|---------------|---------|
| CH22058IXB | 4260458246139 | 99,00 € |

Fachparameter:

| Fachtyp | | Fachparameter und -werte | | | |
|------------------------------------|--------|--|--|-----------------------------|---|
| | | Rauminhalt des Fachs (in dm ³ oder l) | Empfohlene Temperatureinstellung für eine optimierte Lebensmittellagerung (in °C) Diese Einstellungen dürfen nicht im Widerspruch zu den Lagerbedingungen gemäß Anhang IV Tabelle 3 stehen; | Gefriervermögen (in kg 24h) | Entfrostsart (automatische Entfrostsung = A, manuelle Entfrostsung = M) |
| Speisekammer—fach | [nein] | | | | |
| Weinlagerfach | [nein] | | | | |
| Kellerfach | [nein] | | | | |
| Lagerfach für frische Lebensmittel | [Ja] | 104 | 8 | | [A] |
| Kaltlagerfach | [nein] | | | | |
| Null-Sterne- oder Eisbereiterfach | [nein] | | | | |
| Ein-Stern-Fach | [nein] | | | | |
| Zwei-Sterne-Fach | [nein] | | | | |
| Drei-Sterne-Fach | [nein] | | | | |
| Vier-Sterne-Fach | [ja] | 17 | | 2,0 | [M] |
| Zwei-Sterne-Abteil | [nein] | | | | |
| Fach mit variabler Temperatur | [nein] | | | | |

Für Vier-Sterne-Facher

| | |
|-------------------------|--------|
| Schnelleinfrierfunktion | [nein] |
|-------------------------|--------|

Lichtquellenparameter (a) (b):

| | |
|------------------------|-----|
| Art der Lichtquelle | LED |
| Energieeffizienzklasse | [A] |

Mindestlaufzeit der vom Hersteller angebotenen Garantie (b): 24 Monate**Weitere Angaben:**

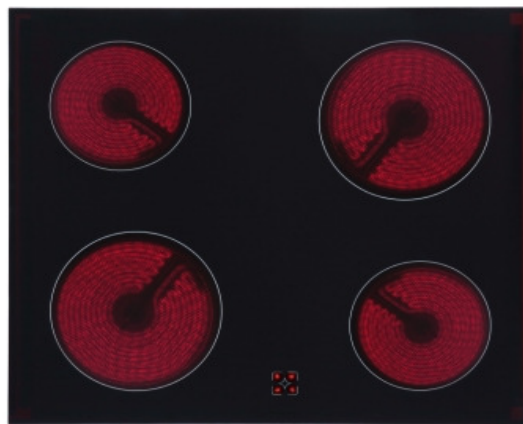
Weblink zur Website des Herstellers, auf der die Informationen gemäß Nummer 4 Buchstabe a des Anhangs der Verordnung (EU) 2019/2019 der Kommission (*) (*) zu finden sind:

- (a) Gemäß der Delegierten Verordnung (EU) 2019/2015 der Kommission (2).
(b) Änderungen dieser Einträge gelten nicht als relevante Änderungen im Sinne des Artikels 4 Absatz 4 der Verordnung (EU) 2017/1369.
(c) wenn der endgültige Inhalt dieser Zelle in der Produktdatenbank automatisch generiert wird, darf der Lieferant diese Daten nicht eingeben.

(1) Verordnung (EU) 2019/2019 der Kommission vom 1. Oktober 2019 zur Festlegung von Ökodesign-Anforderungen an Kühlgeräte gemäß der Richtlinie 2009/125/EG des Europäischen Parlaments und des Rates und zur Aufhebung der Verordnung (EG) Nr. 643/2009 der Kommission (siehe Seite 187 dieses Amtsblatts).
(2) Delegierte Verordnung (EU) 2019/2015 der Kommission vom 11. März 2019 zur Ergänzung der Verordnung (EU) 2017/1369 des Europäischen Parlaments und des Rates in Bezug auf die Energieverbrauchskennzeichnung von Lichtquellen und zur Aufhebung der Delegierten Verordnung (EU) Nr. 874/2012 der Kommission (siehe Seite 68 dieses Amtsblatts).

respekta Einbauherd-Set

Typ / Modell: BASIC SET AN



| | |
|--|-------------------------|
| Energieeffizienzindex pro Garraum (EEI): | 102,6 |
| Energieeffizienzklasse pro Garraum (von A+++ bis D): | A |
| Energieverbrauch pro Zyklus: | Konventionell: 0,8 kWh |
| | Umluft: Nicht vorhanden |
| Zahl der Garräume: | 1 |
| Wärmequelle pro Garraum: | Elektro |
| Volumen des Garraums: | 55 Liter |

Ausstattungsmerkmale / technische Daten

| | |
|---|-------------------------------|
| Beheizungsarten: | 4 |
| Oberhitze, Unterhitze, Ober- und Unterhitze, Grill | |
| Backofeninnentür: | Vollglas |
| Backofentür: | Glas / schwarz |
| Glasschichten: | 2 |
| Griff: | silber lackiert |
| Knöpfe: | silber lackiert |
| Emailliertes Backblech: | 1 |
| Grillrost: | 1 |
| Größe des Geräts: | mittel: 35 l ≤ Volumen < 65 l |
| Luftschallemission: | 51 dB(A) |
| Anschlusswert / Betriebsspannung: | 2300 W / 380 V - 50Hz |
| technische Daten der Kochfelder | Maximale Leistung: 6000 W |
| | 2 x 165 mm / 1200 W |
| | 2 x 200 mm / 1800 W |

Abmessungen

| | |
|--|----------------------------|
| Gerätemaße Backofen in cm (H x B x T) / Gewicht: | 59 x 59,5 x 51,5 / 26,5 kg |
| Nischenmaße Backofen in cm (H x B x T): | 60 x 56 x 56 |
| Gerätemaße Kochfeld in cm (H x B x T) / Gewicht: | 5 x 58 x 51 / 9 kg |
| Ausschnittmaße Kochfeld in cm B x T): | 56 x 49 |
| Mit Verpackung in cm (H x B x T) / Gewicht: | 79 x 66 x 57,7 / 40 kg |

| Artikelnummer | EAN | UVP |
|---------------|---------------|----------|
| BASICSETAN | 4260287646063 | 439,00 € |

respekta Einbaugeschirrspüler 60cm mit Display, teilintegriert

Typ / Modell: GSP 60 TiD A++ V



| | |
|--|--------------------|
| Nennkapazität in Standardgedecken: | 12 |
| Energieeffizienzklasse: | A++ |
| Jährlicher Energieverbrauch*: | 258 kWh / Jahr |
| Energieverbrauch im Standardreinigungszyklus* ² : | 0,9 kWh |
| Leistungsaufnahme im Aus-Zustand: | 0,45 Watt |
| Leistungsaufnahme im unausgeschalteten Zustand: | 0,49 Watt |
| Jährlicher Wasserverbrauch* ³ : | 3.360 Liter / Jahr |
| Trocknungseffizienzklasse: | A |
| Standardprogramm: | ECO 45 °C |
| Programmdauer Standardzyklus: | 165 Minuten |
| Dauer des unausgeschalteten Zustands: | 0 Minuten |
| Luftschallemissionen: | 49 dB |
| Einbaugerät: | ja |

* (auf der Grundlage von 280 Standardreinigungszyklen bei Kaltwasserbefüllung und dem Verbrauch der Betriebsarten mit geringer Leistungsaufnahme. Der tatsächliche Verbrauch hängt von der Art der Nutzung des Geräts ab.)

² (Standardprogramm ist für Reinigung normal verschmutzten Geschirrs geeignet und ist in Bezug auf den kombinierten Energie - und Wasserverbrauch am effizientesten)

³ (auf der Grundlage von 280 Standardreinigungszyklen. Der tatsächliche Verbrauch hängt von der Art der Nutzung des Geräts ab.)

Funktionen und Ausstattung

| | |
|--|--|
| Material und Farbe (Innenraum / Blende): | Edelstahl / silber |
| Programme - Spültemperaturen: | Vorspülen, Eco, Intensiv 65°, Schnell 30' 40° Super 50' 65°, Delicate 40°; 40-50-65 |
| Startzeitvorwahl: | ja |
| Absicherung: | 10 A |
| Steuerung: | Elektronisch |
| Bedienung | Elektroniktasten |
| Display: | LED-Display mit Indikatorlampen |
| Höhenverstellbare FüÙe: | 2 vorne, 1 hinten |
| Max. verstellbare Höhe: | 4 cm |
| Verstellbarer Oberkorb: | ja |
| Tellerhalter: | klappbar |
| Tassenhalter | 2 |
| Sprühebenen: | 2 |
| Besteckkorb | 1 |

Abmessungen:

| | |
|---------------------------------------|------------------------------|
| Geräte-MaÙe (H x B x T) in cm / kg: | 81,5 x 59,8 x 57,0 / 41,0 kg |
| MaÙe Einbau (H x B x T) in cm: | 82 - 86,5 x 60 x 58,0 |
| MaÙe verpackt (H x B x T) in cm / kg: | 88,4 x 63 x 63,5 / 43,0 kg |

| | | |
|----------------------|---------------|------------|
| Artikelnummer | EAN | UVP |
| GSP60TIDA++V | 4260641226351 | 439,00 € |