

Datenblatt gemäß EU-Richtlinie 2019/2017

Marke				respekta®
Anschrift des Lieferanten				NEG-Novex Großhandelsgesellschaft für Elektro- und Haustechnik GmbH, Chenover Str. 5, D-67117 Limburgerhof
Modell-Kennung				GSP60VA++V N

Allgemeine Produktparameter:

Parameter	Wert	Parameter	Wert	
Nennkapazität (a) (ps)	12	Abmessungen in cm	Höhe	82 cm
			Breite	59,8 cm
			Tiefe	55,0 cm
EEl (a)	55,9	Energieeffizienzklasse (a)	E	
Reinigungsleistungsindex(a)	1,16	Trocknungsleistungsindex (a)	1,09	
Energieverbrauch in kWh [pro Betriebszyklus] im eco-Programm bei Kaltwasseranschluss. Der tatsächliche Energieverbrauch hängt von der jeweiligen Nutzung des Geräts ab.	0,92	Wasserverbrauch in Litern [pro Betriebszyklus] im eco-Programm. Der tatsächliche Wasserverbrauch hängt von der jeweiligen Nutzung des Geräts und vom Härtegrad des Wassers ab	12	
Programmdauer (a) (h:min)	03:25	Art	Einbaugerät	
Luftschallemission (a) in dB (A)	49	Luftschallemissionsklasse (a)	C	
Aus-Zustand (W)	0,5	Bereitschaftszustand (W)	1	
Zeitforwahl (W) (falls zutreffend)	-	vernetzter Bereitschaftsbetrieb (W) (falls zutreffend)	-	
Mindestlaufzeit der vom Lieferanten angebotenen Garantie:			2	

(*) Angaben für das eco-Programm.

(*) Änderungen dieser Einträge gelten nicht als relevante Änderungen im Sinne des Artikels 4 Absatz 4 der Verordnung (EU) 2017/1369.

(*) Wenn der endgültige Inhalt dieser Zelle in der Produktdatenbank automatisch generiert wird, darf der Lieferant diese Daten nicht eingeben.

Oven of Combi-set Data sheet / Datenblatt Einbau-Backofen von Backofen-Set

According to Regulation 65/2014EC

Nach Verordnung 65/2014EU

Brand name <i>Warenzeichen</i>	RESPEKTA®			
Type / Model <i>Typ / Modell</i>	HS2200-26			
Energy efficiency Index <i>Energieeffizienzindex</i>	EEI cavity	90		
Energy Efficiency Class (D to A+++) <i>Energieeffizienzklasse (D to A+++)</i>	EEI cavity	A		
Energy consumption per cycle > in conventional mode <i>Energieverbrauch per Zyklus > im konventionellen Modus</i>		Rate / Unit <i>Wert / Einheit</i>	0,83	kWh
Energy consumption per cycle > in circulating air mode <i>Energieverbrauch per Zyklus > im Umluft Modus</i>		Rate / Unit <i>Wert / Einheit</i>	0,71	kWh
Number of cavities <i>Anzahl Garräume</i>		1		
Type of Heat source <i>Art der Wärmequelle</i>	X	Electric / <i>Elektrisch</i>		
		Gas		
Usable volume of cavity <i>Nutzvolumen des Garraums</i>		Rate <i>Wert</i>	56	L

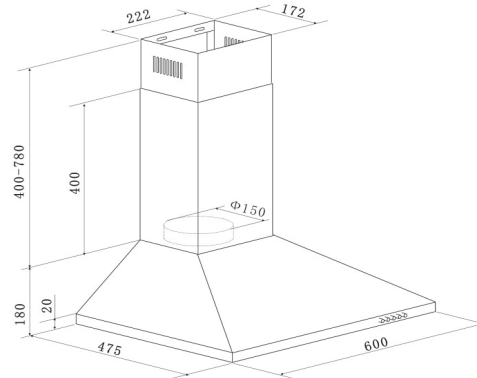
NEG-Novex Großhandelsgesellschaft für Elektro- und Haustechnik GmbH, Chenover Str. 5, D-67117 Limburgerhof

Hob of Combi-set		Data sheet / Datenblatt		Kochfeld von Backofen-Set		
According to Regulation 66/2014EC		Nach Verordnung 66/2014EU				
Brand name Warenzeichen		RESPEKTA®				
Type / Model Typ / Modell		HS2200-26				
Type of appliances Art des Gerätes		X	electric Elektrisch			
			gas Gas			
Number of heating zones / surfaces / burner Anzahl der Kochzonen / Kochflächen / Brenner		4				
Heating technologie Heiztechnik			solid plates Kochplatten			
		X	radiant Strahler			
			induction Induktion			
Vitro ceramic hob / Glaskeramik Kochfeld		Ø 1	Ø 2	Power/Leistg. W	Energy Cons.	
Cooking Zones data Kochzonen Daten		hl	155mm	--	1200	195,0 Wh/kg
		hr	155mm	260mm	1000/2000	194,9 Wh/kg
		vl	140mm	215mm	1100/2200	180,4 Wh/kg
		vr	155mm	--	1200	194,0 Wh/kg
Energy consumption of hob Energieverbrauch Kochmulde / Kochfeld		EC electric hob	191,1			Wh/kg

NEG-Novex Großhandelsgesellschaft für Elektro- und Haustechnik GmbH, Chenover Str. 5, D-67117 Limburgerhof

respekta Kaminhaube Edelstahl, 60 cm

Typ / Modell: CH 22058 IXB



Jährlicher Energieverbrauch (AEC _{hood}):	28 kWh / Jahr
Energieeffizienzklasse:	B
Fluiddynamische Effizienz (FDE _{hood}):	15,3
Fluiddynamische Effizienzklasse:	D
Beleuchtungseffizienz (LE _{hood}):	32 Lux / Watt
Beleuchtungseffizienzklasse:	A
Fettabscheidegrad:	70,8%
Fettabscheideeffizienzklasse :	D
Luftstrom bei minimaler/ maximaler Geschwindigkeit im Normalbetrieb:	221,2 m³/h / 337,2 m³/h
Luftstrom im Betrieb auf Intensivstufe oder Schnelllaufstufe:	-
A-bewertete Luftschallemission bei minimaler / maximaler Geschwindigkeit im Normalbetrieb:	59 dB / 64 dB
A-bewertete Luftschallemission im Betrieb auf der Intensivstufe oder Schnelllaufstufe:	-
Leistungsaufnahme im Aus-Zustand:	-
Leistungsaufnahme im Bereitschaftszustand:	-

Ausstattungsmerkmale / technische Daten

Steuerung:	Drucktasten
Korpus:	Edelstahl
Schacht:	Edelstahl
Geschwindigkeitsstufen:	3
Beleuchtung max.:	1 x 2,5 W LED
Rohranschluss (Durchmesser):	150 mm
Spannung / Frequenz:	220-240V / 50Hz
Anschlusswert:	67,5 Watt
inkl. Metallfettfilter (auswaschbar): 2 x MIZ 2009	EAN: 4897014601240
Umluftbetrieb; durch Einsatz des Aktivkohlefilters möglich:	Ja
Zubehör (nicht enthalten): Aktiv-Kohlefilter (2 Stück) MIZ 0058	EAN: 4260287640153

Abmessungen

Gerätemaße in cm (H x B x T) / Gewicht in kg:	58-96 x 60 x 47,5 / 7
Mit Verpackung in cm (H x B x T) / Gewicht in kg:	53 x 65 x 25 / 8,5

EAN-Code:	4260458246139
------------------	----------------------

DE - PRODUKTINFORMATIONSBLATT

Name oder Warenzeichen des Lieferanten:		RESPEKTA			
Adresse des Lieferantenb:		NEG-NOVEX GMBH CHENOVER STR. 5 67117 LIMBURGERHOF			
Modellbezeichnung:		KS1224			
Typ des Kühlgeräts:					
Geräuscharmes Gerät:		Nein	Ausführung:		Eingebaut
Weinlagergerät:		Nein	Sonstiges Kühlgerät:		Ja
Allgemeine Produktparameter:					
Parameter		Wert	Parameter		Wert
Gesamtabmessungen (Millimeter)	Höhe	1225	Gesamtvolumen (dm ³ oder l)	186	
	Breite	540			
	Tiefe	545			
EEI		100	Energieeffizienzklasse		E
Luftschallemissionen (dB(A) re 1 pW)		38	Luftschallemissionsklasse		C
Jährlicher Energieverbrauch (kWh/a)		150	Klimaklasse:		temperiert/
Minimale Umgebungstemperatur (°C), für die das Kühlgerät ausgelegt ist		16	Maximale Umgebungstemperatur (°C), für die das Kühlgerät ausgelegt ist		32
Wintereinstellung		Ja			
Fachparameter:					
Typ des Fachs		Fachparameter und -werte			
		Fachvolumen (dm ³ oder l)	Empfohlene Temperatureinstellung je nach zu kühlenden Lebensmittel (°C) Diese Einstellungen dürfen nicht im Widerspruch zu den Lagerungsbedingungen gemäß Anhang IV, Tabelle 3 stehen	Gefrierkapazität (kg/24h)	Abtaungstyp (A = Auto-Abtaung, M = manuelle Abtaung)
Speisekammer	Nein	0.0	17	-	M
Weinlager	Nein	0.0	12	-	M
Keller	Nein	0.0	12	-	M
Frischkost	Ja	170.3	4	-	A
Kühlen	Nein	0.0	2	-	M
0 Sterne oder Eisherstellung	Nein	0.0	0	-	M
1 Stern	Nein	0.0	-6	-	M
2 Sterne	Nein	0.0	-12	-	M
3 Sterne	Nein	0.0	-18	-	M
4 Sterne	Ja	16.6	-18	2.6	M
2-Sterne-Bereich	Nein	0.0	-12	-	M
Fach mit variabler Temperatur	Nein	0.0	-	-	M
FÜR 4-STERNE-FÄCHER					
Schnellgefrierfunktion				Ja	
Für Weinlagergeräte					
Anzahl der Standardweinflaschen				-	
Lichtquellenparametera,b:					
Art der Lichtquelle				LED	
Energieeffizienzklasse				F	
Minstdauer der Herstellergarantie:				24	
Zusätzliche Informationen:				EN 60704-2-14/EN 60704-3	
Weblink zur Website des Herstellers mit den Informationen aus Punkt 4(a) Anhang der Verordnung (EU) 2019/2019b: : WWW.RESPEKTA.INFO					
a) wie gemäß der von der EU-Kommission erlassenen Delegierten Verordnung (EU) 2019/2015 (2) festgelegt. b) Eventuelle Änderungen an diesen Punkten gelten nicht als relevant für die Zwecke von Artikel 4 Nummer 4 der Verordnung (EU) 2017/1369. c) Wenn die Produktdatenbank den endgültigen Inhalt dieses Feldes automatisch generiert, muss der Lieferant diese Angabe hier nicht eintragen.					

Cooker hood Data sheet / Datenblatt Dunstabzugshaube

According to Regulation (EU) Nr. 65/2014 / Nach Verordnung (EU) Nr. 65/2014

Brand name <i>Warenzeichen</i>	RESPEKTA®		
Type / Model <i>Typ / Modell</i>	CH 22058 IXB		
Annual Energy Consumption <i>Jährliche Energieverbrauch</i>	AEC hood	26,8	kWh
Energy Efficiency Class <i>Energieeffizienzkategorie</i>	D - A+++	B	
Fluid dynamic efficiency <i>Fluiddynamische Effizienz</i>	FDE hood	15,3	%
Fluid dynamic efficiency class <i>Fluiddynamische Effizienzklasse</i>	G - A+++	D	
Lighting efficiency <i>Beleuchtungseffizienz</i>	LE hood	40,0	lux/W
Lighting Efficiency Class <i>Beleuchtungseffizienzklasse</i>	G - A+++	A	
Grease Filtering Efficiency <i>Fettabscheidegrad</i>	GFE hood	70,8	%
Grease Filtering Efficiency class <i>Effizienzklasse des Fettabscheidegrads</i>	G - A+++	D	
Minimum air flow in normal operation <i>Luftstrom bei min. Geschwindigkeit im Normalbetrieb</i>	m3/h	221,2	m3/h
Maximum air flow in normal operation <i>Luftstrom bei max. Geschwindigkeit im Normalbetrieb</i>	m3/h	337,2	m3/h
Air flow during operation on the intensive/ boost setting <i>Luftstrom im Betrieb auf der Intensiv- oder Schnelllaufstufe</i>	m3/h	/	m3/h
A- weighted airborne noise emissions in normal operation at minimum speed <i>A-bewertete Luftschallemission im Normalbetrieb bei min. Geschwindigkeit</i>	dB	59	dB (A) re 1pW
A- weighted airborne noise emissions in normal operation maximum speed <i>A-bewertete Luftschallemission im Normalbetrieb bei max. Geschwindigkeit</i>	dB	64	dB (A) re 1pW
A- weighted airborne noise emission in the intensive or boost speed <i>A-bewertete Luftschallemission in der Intensiv- oder Schnelllaufstufe</i>	dB	/	dB (A) re 1pW
Power consumption in off mode <i>Leistungsaufnahme im Aus-Zustand</i>	Po	0	W
Power consumption in standby mode <i>Leistungsaufnahme im Bereitschaftsmodus</i>	Ps	-	W

Additional Product Information compliant to commission regulation (EU) Nr. 66/2014

Zusätzliche Produktinformationen gemäß Kommissionsverordnung (EU) Nr. 66/2014

Time increase factor <i>Zeitverlängerungsfaktor</i>	f	1,4	
Energy efficiency index <i>Energieeffizienzindex</i>	EEL hood	61,3	
Measured air flow rate at best efficiency point <i>Gemessener Luftvolumenstrom im Bestpunkt</i>	Q BEP	202,9	m3 / h
Measured air pressure at the best efficiency point <i>Gemessener Luftdruck im Bestpunkt</i>	P BEP	135	Pa
Maximum air flow <i>Maximaler Luftstrom</i>	Q max	337,2	m3 / h
Measured electric power input at best efficiency point <i>Gemessene elektr. Eingangsleistung im Bestpunkt</i>	W BEP	49,6	W
Nominal power of the lighting system <i>Nennleistung des Beleuchtungssystems</i>	WL	2,0	W
Average illumination of the lighting system on the cooking surface <i>Durchschnittl. Beleuchtungsstärke des Beleuchtungssystems auf der Kochoberfläche</i>	E middle	80,0	lux

Bezeichnung der bei der Überprüfung der Übereinstimmung mit den vorstehenden Anforderungen angewandten Mess- und Berechnungsmethoden oder Bezugnahme darauf: EN61591, EN60704-2-13, EN50564

Produktdatenblatt

Delegierte Verordnung (EU) Nr. 65/2014

Name oder Warenzeichen des Lieferanten	respekta
Modellkennung	CH22058IXB
Jährlicher Energieverbrauch	26,8 kWh/Jahr
Energieeffizienzklasse	B
Fluiddynamische Effizienz	15,3
Klasse für die fluiddynamische Effizienz	D
Beleuchtungseffizienz	40,0 lx/W
Beleuchtungseffizienzklasse	A
Fettabscheidegrad	70,8 %
Klasse für den Fettabscheidegrad	D
Luftstrom (bei minimaler Geschwindigkeit im Normalbetrieb)	221 m³/h
Luftstrom (bei maximaler Geschwindigkeit im Normalbetrieb)	337 m³/h
A-bewertete Luftschallemissionen (bei minimaler Geschwindigkeit im Normalbetrieb)	59 dB
A-bewertete Luftschallemissionen (bei maximaler Geschwindigkeit im Normalbetrieb)	64 dB

Das Modell wurde auf dem Unionsmarkt in Verkehr gebracht , und zwar ab dem 01/01/2018



EPREL-Eintragungsnummer 1217864

<https://eprel.ec.europa.eu/qr/1217864>

Lieferant: NEG Novex Großhandelsgesellschaft für Elektro- und Haustechnik GmbH (Hersteller) **Website:** www.respekta.info

Kundenbetreuung:

Name: NEG-Novex Großhandelsgesellschaft für Elektro- und Haustechnik GmbH **Website:** www.respekta.de

E-Mail-Adresse: produktmanagement@neg-novex.de

Telefonnummer: 06232298500

Anschrift:

Chenover Strasse 5
67117 Limburgerhof
Deutschland

Produktdatenblatt

DELEGIERTE VERORDNUNG (EU) 2019/2017 DER KOMMISSION zur Energieverbrauchskennzeichnung von Haushaltsgeschirrspülern

Name oder Handelsmarke des Lieferanten: respekta

Anschrift des Lieferanten: NEG-Novex Großhandelsgesellschaft für Elektro- und Haustechnik GmbH, Chenover Strasse 5, 67117 Limburgerhof, DE

Modellkennung: GSP60V

Allgemeine Produktparameter:

Parameter	Wert	Parameter	Wert	
Nennkapazität ^(a) (ps)	12	Abmessungen in cm	Höhe	82
			Breite	60
			Tiefe	55
EEI ^(a)	55,9	Energieeffizienzklasse ^(a)	E	
Reinigungsleistungsindex ^(a)	1,125	Trocknungsleistungsindex ^(a)	1,065	
Energieverbrauch in kWh [pro Betriebszyklus] im eco-Programm bei Kaltwasseranschluss. Der tatsächliche Energieverbrauch hängt von der jeweiligen Nutzung des Geräts ab.	0,923	Wasserverbrauch in Litern [pro Betriebszyklus] im eco-Programm. Der tatsächliche Wasserverbrauch hängt von der jeweiligen Nutzung des Geräts und vom Härtegrad des Wassers ab.	11,0	
Programmdauer ^(a) (h:min)	3:40	Art	Einbaugerät	
Luftschallemissionen ^(a) (dB (A) re 1 pW)	49	Luftschallemissionsklasse ^(a)	C	
Aus-Zustand (W) (falls zutreffend)	0,49	Bereitschaftszustand (W) (falls zutreffend)	-	
Zeitvorwahl (W) (falls zutreffend)	1,00	Vernetzter Bereitschaftsbetrieb (W) (falls zutreffend)	-	

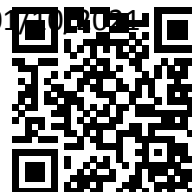
Mindestlaufzeit der vom Lieferanten angebotenen Garantie: 24 Monate

Weitere Angaben:

Weblink zur Website des Lieferanten, auf der die Informationen gemäß Anhang II Nummer 6 der Verordnung (EU) 2019/2022 der Kommission zu finden sind: www.respekta.info

^(a) für das eco-Programm.

Das Modell wurde auf dem Unionsmarkt in Verkehr gebracht , und zwar ab dem 01.07.2024



EPREL-Eintragungsnummer 734880

<https://eprel.ec.europa.eu/qr/734880>

Lieferant: NEG Novex Großhandelsgesellschaft für Elektro- und Haustechnik GmbH (Hersteller)

Website: www.respekta.info

Kundenbetreuung:

Name: NEG-Novex Großhandelsgesellschaft für Elektro- und Haustechnik GmbH

Website: www.respekta.de

E-Mail-Adresse: produktmanagement@neg-novex.de

Telefonnummer: 06232298500

Anschrift:

Chenover Strasse 5
67117 Limburgerhof
Deutschland

Produktdatenblatt

DELEGIERTE VERORDNUNG (EU) 2019/2016 DER KOMMISSION zur Energieverbrauchskennzeichnung von Kühlgeräten

Name oder Handelsmarke des Lieferanten: respekta

Anschrift des Lieferanten: NEG-Novex Großhandelsgesellschaft für Elektro- und Haustechnik GmbH, Chenover Strasse 5, 67117 Limburgerhof, DE

Modellkennung: 131201220000-10

Art des Kühlgeräts:

Geräuscharmes Gerät:	Nein	Bauart:	Einbaugerät
Weinlagerschrank:	Nein	Anderes Kühlgerät:	Nein

Allgemeine Produktparameter:

Parameter		Wert	Parameter	Wert
Gesamtabmessungen (in Millimeter)	Höhe	1 225	Gesamtrauminhalt (in dm ³ oder l)	193
	Breite	540		
	Tiefe	545		
EEL	100	Energieeffizienzklasse	E	
Luftschallemissionen (in dB(A) re 1 pW)	38	Luftschallemissionsklasse	C	
Jährlicher Energieverbrauch (in kWh/a)	100	Klimaklasse:	erweiterte gemäßigte Zone, gemäßigte Zone	
Mindestumgebungstemperatur (in °C), für die das Kühlgerät geeignet ist	16	Höchstumgebungstemperatur (in °C), für die das Kühlgerät geeignet ist	32	
Winterschaltung	Nein			

Fachparameter:

Fachparameter und #werte				
Fachtyp	Rauminhalt des Fachs (in dm ³ oder l)	Empfohlene Temperatureinstellung für eine optimierte Lebensmittellagerung (in °C) Diese Einstellungen dürfen nicht im Widerspruch zu den Lagerbedingungen nach	Gefriervermögen (in kg/24h)	Defrosting type (auto-defrost=A, manual defrost=M)

				Anhang IV Tabelle 3 stehen		
Speisekammerfach	Nein	-	-	-	-	-
Weinlagerfach	Nein	-	-	-	-	-
Kellerfach	Nein	-	-	-	-	-
Lagerfach für frische Lebensmittel	Ja	193,0	4	-	-	M
Kaltlagerfach	Nein	-	-	-	-	-
Null-Sterne- oder Eisbereiterfach	Nein	-	-	-	-	-
Ein-Stern-Fach	Nein	-	-	-	-	-
Zwei-Sterne-Fach	Nein	-	-	-	-	-
Drei-Sterne-Fach	Nein	-	-	-	-	-
Vier-Sterne-Fach	Nein	-	-	-	-	-
Zwei-Sterne-Abteil	Nein	-	-	-	-	-
Fach mit variabler Temperatur	-	-	-	-	-	-
Lichtquellenparameter:						
Art der Lichtquelle				LED		
Energieeffizienzklasse				F		
Mindestlaufzeit der vom Hersteller angebotenen Garantie: 24 Monate						
Weitere Angaben:						
Weblink zur Website des Lieferanten, auf der die Informationen gemäß Anhang II Nummer 4 der Verordnung (EU) 2019/2019 der Kommission zu finden sind: https://www.respekta.de/						

Das Modell wurde auf dem Unionsmarkt in Verkehr gebracht , und zwar ab dem 17/09/2024



EPREL-Eintragungsnummer 1847385

<https://eprel.ec.europa.eu/qr/1847385>

Lieferant: NEG Novex Großhandelsgesellschaft für Elektro- und H
austechnik GmbH (Hersteller)

Website: www.respekta.info

Kundenbetreuung:

Name: NEG-Novex Großhandelsgesellschaft für Elektro- und Haust
echnik GmbH

Website: www.respekta.de

E-Mail-Adresse: produktmanagement@neg-novex.de

Telefonnummer: 06232298500

Anschrift:

Chenover Strasse 5
67117 Limburgerhof
Deutschland