

respekta Premium Küchenblock Landhaus 250 cm Korpus & Front Lärche Weiß Nachbildung Arbeitsplatte Wildeiche Nachbildung

Bestehend aus:

Einbauspüle Edelstahl mit Ab- und Überlaufgarnitur
1 doppelter Apothekerschrank 30 cm
1 Unterschrank 50 cm
1 Herdumbauschrank 60 cm mit Klapptür für Backblech
1 Nische 60 cm mit Dekorblende für Einbaugeschirrspüler
1 Spülenunterschrank 50 cm
1 Hängeschrank 50 cm
1 Hängeschrank 110 cm
1 Arbeitsplatte 220 cm Wildeiche Nachbildung, 38 mm Stärke
Ergonomische Arbeitshöhe von 91 cm
Griffe aus Metall - Edelstahl Look
Korpus und Fronten Lärche Weiß (Matt)
Alle Auszüge mit Soft-Close Funktion
Alle Scharniere der Türen mit Soft-Close Funktion



Geräte:

Einbau Herd-Set MEGA SET 2AN

Energieeffizienzklasse: A
Energieverbrauch / Zyklus:
Konventionell: 0,86 kWh
Heissluft/Umluft: 0,78 kWh
5 Funktionen (u.a. Grill, Umluft)
Rahmenloses Glaskeramikkochfeld

Kaminhaube CH 22058 IX B

Energieeffizienzklasse: B
Energieverbrauch / Jahr: 28 kWh
Abluftleistung: 337,2 m³/h
Max. Luftschallemission: 64 dB (A)
Beleuchtung: 1x2,5 W LED

Einbau Geschirrspüler GSP 60 V A++

Energieeffizienzklasse: A++
Energieverbrauch / Jahr: 258 kWh
Wasserverbrauch / Jahr: 3080 l
Trocknungswirkungsklasse: A
Maßgedecke: 12
Programme, Temperaturen: 6, 7

Dazu empfehlen wir die Stand Kühl-/ Gefrierkombinationen KG140A++



Rot



Schwarz Matt



Silber

Korpusfarbe: Arbeitsplatte:



Lärche Weiß



Wildeiche

Frontfarbe (Matt):



Lärche Weiß

Maße gesamt (HxBxT): 211 x 250 x 60 cm

Wechselseitig aufbaubar!

Artikelnummer

BERP250LHWC

EAN

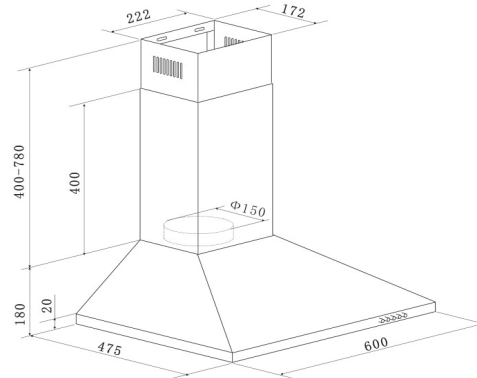
4260515334212

UVP

1.999,00 €

respekta Kaminhaube Edelstahl, 60 cm

Typ / Modell: CH 22058 IXB



Jährlicher Energieverbrauch (AEC _{hood}):	28 kWh / Jahr
Energieeffizienzklasse:	B
Fluiddynamische Effizienz (FDE _{hood}):	15,3
Fluiddynamische Effizienzklasse:	D
Beleuchtungseffizienz (LE _{hood}):	32 Lux / Watt
Beleuchtungseffizienzklasse:	A
Fettabscheidegrad:	70,8%
Fettabscheideeffizienzklasse :	D
Luftstrom bei minimaler/ maximaler Geschwindigkeit im Normalbetrieb:	221,2 m³/h / 337,2 m³/h
Luftstrom im Betrieb auf Intensivstufe oder Schnelllaufstufe:	-
A-bewertete Luftschallemission bei minimaler / maximaler Geschwindigkeit im Normalbetrieb:	59 dB / 64 dB
A-bewertete Luftschallemission im Betrieb auf der Intensivstufe oder Schnelllaufstufe:	-
Leistungsaufnahme im Aus-Zustand:	-
Leistungsaufnahme im Bereitschaftszustand:	-

Ausstattungsmerkmale / technische Daten

Steuerung:	Drucktasten
Korpus:	Edelstahl
Schacht:	Edelstahl
Geschwindigkeitsstufen:	3
Beleuchtung max.:	1 x 2,5 W LED
Rohranschluss (Durchmesser):	150 mm
Spannung / Frequenz:	220-240V / 50Hz
Anschlusswert:	67,5 Watt
inkl. Metallfettfilter (auswaschbar): 2 x MIZ 2009	EAN: 4897014601240
Umluftbetrieb; durch Einsatz des Aktivkohlefilters möglich:	Ja
Zubehör (nicht enthalten): Aktiv-Kohlefilter (2 Stück) MIZ 0058	EAN: 4260287640153

Abmessungen

Gerätemaße in cm (H x B x T) / Gewicht in kg:	58-96 x 60 x 47,5 / 7
Mit Verpackung in cm (H x B x T) / Gewicht in kg:	53 x 65 x 25 / 8,5

EAN-Code:	4260458246139
------------------	----------------------

Produktdatenblatt

Delegierte Verordnung (EU) Nr. 65/2014

Name oder Warenzeichen des Lieferanten	respekta
Modellkennung	CH22058IXB
Jährlicher Energieverbrauch	26,8 kWh/Jahr
Energieeffizienzklasse	B
Fluiddynamische Effizienz	15,3
Klasse für die fluiddynamische Effizienz	D
Beleuchtungseffizienz	40,0 lx/W
Beleuchtungseffizienzklasse	A
Fettabscheidegrad	70,8 %
Klasse für den Fettabscheidegrad	D
Luftstrom (bei minimaler Geschwindigkeit im Normalbetrieb)	221 m³/h
Luftstrom (bei maximaler Geschwindigkeit im Normalbetrieb)	337 m³/h
A-bewertete Luftschallemissionen (bei minimaler Geschwindigkeit im Normalbetrieb)	59 dB
A-bewertete Luftschallemissionen (bei maximaler Geschwindigkeit im Normalbetrieb)	64 dB

Das Modell wurde auf dem Unionsmarkt in Verkehr gebracht , und zwar ab dem 01/01/2018



EPREL-Eintragungsnummer 1217864

<https://eprel.ec.europa.eu/qr/1217864>

Lieferant: NEG Novex Großhandelsgesellschaft für Elektro- und Haustechnik GmbH (Hersteller) **Website:** www.respekta.info

Kundenbetreuung:

Name: NEG-Novex Großhandelsgesellschaft für Elektro- und Haustechnik GmbH **Website:** www.respekta.de

E-Mail-Adresse: produktmanagement@neg-novex.de **Telefonnummer:** 06232298500

Anschrift:

Chenover Strasse 5
67117 Limburgerhof
Deutschland

respekta Einbau-Herdset Edelstahl

Typ / Modell: MEGA SET 2 AN



Energieeffizienzindex pro Garraum (EEI):	90,0
Energieeffizienzklasse pro Garraum (von A+++ bis D):	A
Energieverbrauch pro Zyklus	Konventionell: 0,86 kWh
	Umluft: 0,78 kWh
Zahl der Garräume:	1
Wärmequelle pro Garraum:	Elektro
Volumen des Garraums:	51 Liter

Beheizungsarten:	5
Ober-/Unterhitze, Ober-/Unterhitze mit Umluft	
Grill, Doppelgrill (Oberhitze mit Grill)	
Doppelgrill mit Umluft (Oberhitze, Grill mit Umluft)	
Backofeninnentür:	Vollglas
Backofentür:	Glas / schwarz, Edelstahlblende
Glasschichten:	2
Griff:	Aluminium / silber lackiert
Knöpfe	Aluminium / silber lackiert
Emailliertes Backblech:	1
Grillrost:	1
Größe des Geräts:	mittel: 35 l ≤ Volumen < 65 l
Luftschallemission:	51 dB(A)
Anschlusswert Backofen:	2300 Watt
Rahmenloses Glaskeramikkochfeld mit 2-Kreis & Bräterzone	Maximale Leistung: 6100 W 2 x 165 mm / 1200 W
technische Daten der Kochfelder:	1 x 165-270 mm / 900-1100 W
	1 x 160-200 mm / 700-1000 W

Abmessungen

Gerätemaße Backofen in cm (H x B x T) / Gewicht:	59,0 x 59,5 x 55,0 / 30,5 kg
Nischenmaße Backofen in cm (H x B x T):	58 x 56 x 55
Gerätemaße Kochfeld in cm (H x B x T) / Gewicht:	5 x 58 x 51 / 9 kg
Ausschnittmaße Kochfeld in cm (B x T):	55,5 x 48
Einbautiefe Kochfeld in mm:	30
Mit Verpackung in cm (H x B x T) / Gewicht:	79,0 x 66,0 x 61,0 / 43 kg

EAN-Code:	4260287646131
------------------	----------------------

Produktdatenblatt

DELEGIERTE VERORDNUNG (EU) 2019/2017 DER KOMMISSION zur Energieverbrauchskennzeichnung von Haushaltsgeschirrspülern

Name oder Handelsmarke des Lieferanten: respekta

Anschrift des Lieferanten: NEG-Novex Großhandelsgesellschaft für Elektro- und Haustechnik GmbH, Chenover Strasse 5, 67117 Limburgerhof, DE

Modellkennung: GSP60V

Allgemeine Produktparameter:

Parameter	Wert	Parameter	Wert	
Nennkapazität ^(a) (ps)	12	Abmessungen in cm	Höhe	82
			Breite	60
			Tiefe	55
EEI ^(a)	55,9	Energieeffizienzklasse ^(a)	E	
Reinigungsleistungsinde ^(a)	1,125	Trocknungsleistungsinde ^(a)	1,065	
Energieverbrauch in kWh [pro Betriebszyklus] im eco-Programm bei Kaltwasseranschluss. Der tatsächliche Energieverbrauch hängt von der jeweiligen Nutzung des Geräts ab.	0,923	Wasserverbrauch in Litern [pro Betriebszyklus] im eco-Programm. Der tatsächliche Wasserverbrauch hängt von der jeweiligen Nutzung des Geräts und vom Härtegrad des Wassers ab.	11,0	
Programmdauer ^(a) (h:min)	3:40	Art	Einbaugerät	
Luftschallemissionen ^(a) (dB (A) re 1 pW)	49	Luftschallemissionsklasse ^(a)	C	
Aus-Zustand (W) (falls zutreffend)	0,49	Bereitschaftszustand (W) (falls zutreffend)	-	
Zeitvorwahl (W) (falls zutreffend)	1,00	Vernetzter Bereitschaftsbetrieb (W) (falls zutreffend)	-	

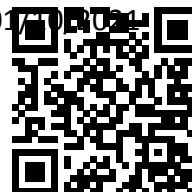
Mindestlaufzeit der vom Lieferanten angebotenen Garantie: 24 Monate

Weitere Angaben:

Weblink zur Website des Lieferanten, auf der die Informationen gemäß Anhang II Nummer 6 der Verordnung (EU) 2019/2022 der Kommission zu finden sind: www.respekta.info

^(a) für das eco-Programm.

Das Modell wurde auf dem Unionsmarkt in Verkehr gebracht , und zwar ab dem 01.07.2024



EPREL-Eintragungsnummer 734880

<https://eprel.ec.europa.eu/qr/734880>

Lieferant: NEG Novex Großhandelsgesellschaft für Elektro- und Haustechnik GmbH (Hersteller)

Website: www.respekta.info

Kundenbetreuung:

Name: NEG-Novex Großhandelsgesellschaft für Elektro- und Haustechnik GmbH

Website: www.respekta.de

E-Mail-Adresse: produktmanagement@neg-novex.de

Telefonnummer: 06232298500

Anschrift:

Chenover Strasse 5
67117 Limburgerhof
Deutschland

respekta Einbaugeschirrspüler, 60 cm vollintegriert

Typ / Modell: GSP 60 V A++



Nennkapazität in Standardgedecken:	12
Energieeffizienzklasse:	A++
Jährlicher Energieverbrauch*:	258 kWh / Jahr
Energieverbrauch im Standardreinigungszyklus* ² :	0,9 kWh
Leistungsaufnahme im Aus-Zustand:	0,45 Watt
Leistungsaufnahme im unausgeschalteten Zustand:	0,49 Watt
Jährlicher Wasserverbrauch* ³ :	3080 Liter / Jahr
Trocknungseffizienzklasse:	A
Standardprogramm:	Eco 45°C
Programmdauer Standardzyklus:	190 Minuten
Dauer des unausgeschalteten Zustands:	0 Minuten
Luftschallemissionen:	49 dB
Einbaugerät:	ja

* (auf der Grundlage von 280 Standardreinigungszyklen bei Kaltwasserbefüllung und dem Verbrauch der Betriebsarten mit geringer Leistungsaufnahme. Der tatsächliche Verbrauch hängt von der Art der Nutzung des Geräts ab.)

*² (Standardprogramm ist für Reinigung normal verschmutzten Geschirrs geeignet und ist in Bezug auf den kombinierten Energie- und Wasserverbrauch am effizientesten)

*³ (auf der Grundlage von 280 Standardreinigungszyklen. Der tatsächliche Verbrauch hängt von der Art der Nutzung des Geräts ab.)

Funktionen und Ausstattung

Material:	Innenraum aus rostfreiem Edelstahl
6 Programme / 7 Spültemperaturen:	Intensiv, Normal, Eco, Glas, 90 min., Schnell
Steuerung:	Vollelektronisch
Bedienung	Push-Button
höhenverstellbare Füße:	3
verstellbarer Oberkorb:	ja
Tellerhalter / Tassenhalter:	klappbar
Sprühebenen:	2
herausnehmbarer Besteckkorb:	1
Betriebsspannung:	220 – 240 V, 50 Hz

Abmessungen:

Gerätemaße (HxBxT) in cm:	81,5 x 59,8 x 55,0 cm / 33 kg
Einbaumaße (HxBxT) in cm:	82,0-86,5 x 60 x 58
Maße verpackt (HxBxT) in cm:	88,4 x 63 x 63,5 cm / 39,5 kg

EAN-Code:	4260407699719
------------------	----------------------