

respekta Premium Küchenblock Landhaus 250 cm Korpus & Front Lärche Weiß Nachbildung Arbeitsplatte Wildeiche Nachbildung

Bestehend aus:

Einbauspüle Edelstahl mit Ab- und Überlaufgarnitur
1 doppelter Apothekerschrank 30 cm
1 Unterschrank 50 cm
1 Herdumbauschrank 60 cm mit Klapptür für Backblech
1 Nische 60 cm mit Dekorblende für Einbaugeschirrspüler
1 Spülenunterschrank 50 cm
1 Hängeschrank 50 cm
1 Hängeschrank 110 cm
1 Arbeitsplatte 220 cm Wildeiche Nachbildung, 38 mm Stärke
Ergonomische Arbeitshöhe von 91 cm
Griffe aus Metall - Edelstahl Look
Korpus und Fronten Lärche Weiß (Matt)
Alle Auszüge mit Soft-Close Funktion
Alle Scharniere der Türen mit Soft-Close Funktion



Geräte:

Einbau Herd-Set MEGA SET 2AN

Energieeffizienzklasse: A
Energieverbrauch / Zyklus:
Konventionell: 0,86 kWh
Heissluft/Umluft: 0,78 kWh
5 Funktionen (u.a. Grill, Umluft)
Rahmenloses Glaskeramikkochfeld

Kaminhaube CH 22058 IX B

Energieeffizienzklasse: B
Energieverbrauch / Jahr: 28 kWh
Abluftleistung: 337,2 m³/h
Max. Luftschallemission: 64 dB (A)
Beleuchtung: 1x2,5 W LED

Einbau Geschirrspüler GSP 60 V A++

Energieeffizienzklasse: A++
Energieverbrauch / Jahr: 258 kWh
Wasserverbrauch / Jahr: 3080 l
Trocknungswirkungsklasse: A
Maßgedecke: 12
Programme, Temperaturen: 6, 7

Dazu empfehlen wir die Stand Kühl-/ Gefrierkombinationen KG140A++



Rot



Schwarz Matt



Silber

Korpusfarbe: Arbeitsplatte:



Lärche Weiß



Wildeiche

Frontfarbe (Matt):



Lärche Weiß

Maße gesamt (HxBxT): 211 x 250 x 60 cm

Wechselseitig aufbaubar!

Artikelnummer

BERP250LHWC

EAN

4260515334212

UVP

1.999,00 €

Produktdatenblatt

DELEGIERTE VERORDNUNG (EU) 2019/2017 DER KOMMISSION zur Energieverbrauchskennzeichnung von Haushaltsgeschirrspülern

Name oder Handelsmarke des Lieferanten: respekta

Anschrift des Lieferanten: NEG-Novex Großhandelsgesellschaft für Elektro- und Haustechnik GmbH, Chenover Strasse 5, 67117 Limburgerhof, DE

Modellkennung: GSP60V

Allgemeine Produktparameter:

| Parameter | Wert | Parameter | Wert | |
|---|-------|--|-------------|----|
| Nennkapazität ^(a) (ps) | 12 | Abmessungen in cm | Höhe | 82 |
| | | | Breite | 60 |
| | | | Tiefe | 55 |
| EEI ^(a) | 55,9 | Energieeffizienzklasse ^(a) | E | |
| Reinigungsleistungsinde ^(a) | 1,125 | Trocknungsleistungsinde ^(a) | 1,065 | |
| Energieverbrauch in kWh [pro Betriebszyklus] im eco-Programm bei Kaltwasseranschluss. Der tatsächliche Energieverbrauch hängt von der jeweiligen Nutzung des Geräts ab. | 0,923 | Wasserverbrauch in Litern [pro Betriebszyklus] im eco-Programm. Der tatsächliche Wasserverbrauch hängt von der jeweiligen Nutzung des Geräts und vom Härtegrad des Wassers ab. | 11,0 | |
| Programmdauer ^(a) (h:min) | 3:40 | Art | Einbaugerät | |
| Luftschallemissionen ^(a) (dB (A) re 1 pW) | 49 | Luftschallemissionsklasse ^(a) | C | |
| Aus-Zustand (W) (falls zutreffend) | 0,49 | Bereitschaftszustand (W) (falls zutreffend) | - | |
| Zeitvorwahl (W) (falls zutreffend) | 1,00 | Vernetzter Bereitschaftsbetrieb (W) (falls zutreffend) | - | |

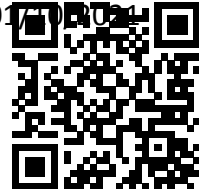
Mindestlaufzeit der vom Lieferanten angebotenen Garantie: 24 Monate

Weitere Angaben:

Weblink zur Website des Lieferanten, auf der die Informationen gemäß Anhang II Nummer 6 der Verordnung (EU) 2019/2022 der Kommission zu finden sind: www.respekta.info

^(a) für das eco-Programm.

Das Modell wurde auf dem Unionsmarkt in Verkehr gebracht , und zwar ab dem 01.07.2024



EPREL-Eintragungsnummer 734880

<https://eprel.ec.europa.eu/qr/734880>

Lieferant: NEG Novex Großhandelsgesellschaft für Elektro- und Haustechnik GmbH (Hersteller)

Website: www.respekta.info

Kundenbetreuung:

Name: NEG-Novex Großhandelsgesellschaft für Elektro- und Haustechnik GmbH

Website: www.respekta.de

E-Mail-Adresse: produktmanagement@neg-novex.de

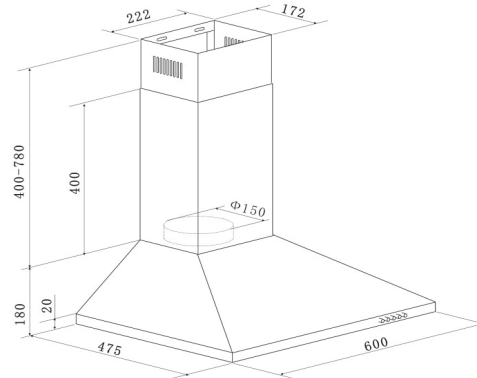
Telefonnummer: 06232298500

Anschrift:

Chenover Strasse 5
67117 Limburgerhof
Deutschland

respekta Kaminhaube Edelstahl, 60 cm

Typ / Modell: CH 22058 IXB



| | |
|--|-------------------------|
| Jährlicher Energieverbrauch (AEC _{hood}): | 28 kWh / Jahr |
| Energieeffizienzklasse: | B |
| Fluiddynamische Effizienz (FDE _{hood}): | 15,3 |
| Fluiddynamische Effizienzklasse: | D |
| Beleuchtungseffizienz (LE _{hood}): | 32 Lux / Watt |
| Beleuchtungseffizienzklasse: | A |
| Fettabscheidegrad: | 70,8% |
| Fettabscheideeffizienzklasse : | D |
| Luftstrom bei minimaler/ maximaler Geschwindigkeit im Normalbetrieb: | 221,2 m³/h / 337,2 m³/h |
| Luftstrom im Betrieb auf Intensivstufe oder Schnellaufstufe: | - |
| A-bewertete Luftschallemission bei minimaler / maximaler Geschwindigkeit im Normalbetrieb: | 59 dB / 64 dB |
| A-bewertete Luftschallemission im Betrieb auf der Intensivstufe oder Schnellaufstufe: | - |
| Leistungsaufnahme im Aus-Zustand: | - |
| Leistungsaufnahme im Bereitschaftszustand: | - |

Ausstattungsmerkmale / technische Daten

| | |
|--|--------------------|
| Steuerung: | Drucktasten |
| Korpus: | Edelstahl |
| Schacht: | Edelstahl |
| Geschwindigkeitsstufen: | 3 |
| Beleuchtung max.: | 1 x 2,5 W LED |
| Rohranschluss (Durchmesser): | 150 mm |
| Spannung / Frequenz: | 220-240V / 50Hz |
| Anschlusswert: | 67,5 Watt |
| inkl. Metallfettfilter (auswaschbar): 2 x MIZ 2009 | EAN: 4897014601240 |
| Umluftbetrieb; durch Einsatz des Aktivkohlefilters möglich: | Ja |
| Zubehör (nicht enthalten): Aktiv-Kohlefilter (2 Stück) MIZ 0058 | EAN: 4260287640153 |

Abmessungen

| | |
|---|-----------------------|
| Gerätemaße in cm (H x B x T) / Gewicht in kg: | 58-96 x 60 x 47,5 / 7 |
| Mit Verpackung in cm (H x B x T) / Gewicht in kg: | 53 x 65 x 25 / 8,5 |

| | |
|------------------|----------------------|
| EAN-Code: | 4260458246139 |
|------------------|----------------------|

respekta Einbau-Herdset Edelstahl

Typ / Modell: MEGA SET 2 AN



| | |
|--|-------------------------|
| Energieeffizienzindex pro Garraum (EEI): | 90,0 |
| Energieeffizienzklasse pro Garraum (von A+++ bis D): | A |
| Energieverbrauch pro Zyklus | Konventionell: 0,86 kWh |
| | Umluft: 0,78 kWh |
| Zahl der Garräume: | 1 |
| Wärmequelle pro Garraum: | Elektro |
| Volumen des Garraums: | 51 Liter |

| | |
|--|--|
| Beheizungsarten: | 5 |
| Ober-/Unterhitze, Ober-/Unterhitze mit Umluft | |
| Grill, Doppelgrill (Oberhitze mit Grill) | |
| Doppelgrill mit Umluft (Oberhitze, Grill mit Umluft) | |
| Backofeninnentür: | Vollglas |
| Backofentür: | Glas / schwarz, Edelstahlblende |
| Glasschichten: | 2 |
| Griff: | Aluminium / silber lackiert |
| Knöpfe | Aluminium / silber lackiert |
| Emailliertes Backblech: | 1 |
| Grillrost: | 1 |
| Größe des Geräts: | mittel: 35 l ≤ Volumen < 65 l |
| Luftschallemission: | 51 dB(A) |
| Anschlusswert Backofen: | 2300 Watt |
| Rahmenloses Glaskeramikkochfeld mit 2-Kreis & Bräterzone | Maximale Leistung: 6100 W 2 x 165 mm / 1200 W |
| technische Daten der Kochfelder: | 1 x 165-270 mm / 900-1100 W |
| | 1 x 160-200 mm / 700-1000 W |

Abmessungen

| | |
|--|------------------------------|
| Gerätemaße Backofen in cm (H x B x T) / Gewicht: | 59,0 x 59,5 x 55,0 / 30,5 kg |
| Nischenmaße Backofen in cm (H x B x T): | 58 x 56 x 55 |
| Gerätemaße Kochfeld in cm (H x B x T) / Gewicht: | 5 x 58 x 51 / 9 kg |
| Ausschnittmaße Kochfeld in cm (B x T): | 55,5 x 48 |
| Einbautiefe Kochfeld in mm: | 30 |
| Mit Verpackung in cm (H x B x T) / Gewicht: | 79,0 x 66,0 x 61,0 / 43 kg |

| | |
|------------------|----------------------|
| EAN-Code: | 4260287646131 |
|------------------|----------------------|

respekta Einbaugeschirrspüler, 60 cm vollintegriert

Typ / Modell: GSP 60 V A++



| | |
|--|-------------------|
| Nennkapazität in Standardgedecken: | 12 |
| Energieeffizienzklasse: | A++ |
| Jährlicher Energieverbrauch*: | 258 kWh / Jahr |
| Energieverbrauch im Standardreinigungszyklus* ² : | 0,9 kWh |
| Leistungsaufnahme im Aus-Zustand: | 0,45 Watt |
| Leistungsaufnahme im unausgeschalteten Zustand: | 0,49 Watt |
| Jährlicher Wasserverbrauch* ³ : | 3080 Liter / Jahr |
| Trocknungseffizienzklasse: | A |
| Standardprogramm: | Eco 45°C |
| Programmdauer Standardzyklus: | 190 Minuten |
| Dauer des unausgeschalteten Zustands: | 0 Minuten |
| Luftschallemissionen: | 49 dB |
| Einbaugerät: | ja |

* (auf der Grundlage von 280 Standardreinigungszyklen bei Kaltwasserbefüllung und dem Verbrauch der Betriebsarten mit geringer Leistungsaufnahme. Der tatsächliche Verbrauch hängt von der Art der Nutzung des Geräts ab.)

*² (Standardprogramm ist für Reinigung normal verschmutzten Geschirrs geeignet und ist in Bezug auf den kombinierten Energie - und Wasserverbrauch am effizientesten)

*³ (auf der Grundlage von 280 Standardreinigungszyklen. Der tatsächliche Verbrauch hängt von der Art der Nutzung des Geräts ab.)

Funktionen und Ausstattung

| | |
|-----------------------------------|---|
| Material: | Innenraum aus rostfreiem Edelstahl |
| 6 Programme / 7 Spültemperaturen: | Intensiv, Normal, Eco, Glas, 90 min., Schnell |
| Steuerung: | Vollelektronisch |
| Bedienung | Push-Button |
| höhenverstellbare Füße: | 3 |
| verstellbarer Oberkorb: | ja |
| Tellerhalter / Tassenhalter: | klappbar |
| Sprühebenen: | 2 |
| herausnehmbarer Besteckkorb: | 1 |
| Betriebsspannung: | 220 – 240 V, 50 Hz |

Abmessungen:

| | |
|------------------------------|-------------------------------|
| Gerätemaße (HxBxT) in cm: | 81,5 x 59,8 x 55,0 cm / 33 kg |
| Einbaumaße (HxBxT) in cm: | 82,0-86,5 x 60 x 58 |
| Maße verpackt (HxBxT) in cm: | 88,4 x 63 x 63,5 cm / 39,5 kg |

| | |
|------------------|----------------------|
| EAN-Code: | 4260407699719 |
|------------------|----------------------|

Produktdatenblatt

Delegierte Verordnung (EU) Nr. 65/2014

| | |
|---|-----------------------|
| Name oder Warenzeichen des Lieferanten | Respekta |
| Modellkennung | 15120000000319 |
| Anzahl der Garräume | 1 |
| Garraum 1 | |
| Energieeffizienzindex | 95,2 |
| Energieeffizienzklasse | A |
| Energieverbrauch pro Zyklus (konventioneller Modus) | 0,79 kWh |
| Energieverbrauch pro Zyklus (Umluft-Modus) | 0,95 kWh |
| Wärmequelle | Strom |
| Volumen | 67 Liter |

Das Modell wurde auf dem Unionsmarkt in Verkehr gebracht , und zwar ab dem 22/08/2024.



EPREL-Eintragungsnummer 1976016

<https://eprel.ec.europa.eu/qr/1976016>

Lieferant: NEG Novex Großhandelsgesellschaft für Elektro- und Haustechnik GmbH (Hersteller) **Website:** www.respekta.de

Kundenbetreuung:

Name: NEG-Novex Großhandelsgesellschaft für Elektro- und Haustechnik GmbH **Website:** www.respekta.de

E-Mail-Adresse: produktmanagement@neg-novex.de **Telefonnummer:** 06232298500

Anschrift:

Chenover Strasse 5
67117 Limburgerhof
Deutschland