

respekta Premium Küchenblock Landhaus 240 cm Korpus & Front Lärche Weiß Nachbildung Arbeitsplatte Wildeiche Nachbildung

Bestehend aus:

Einbauspüle Edelstahl mit Ab- und Überlaufgarnitur
1 doppelter Apothekerschrank 30 cm
1 Unterschrank 50 cm
1 Herdumbauschrank 60 cm mit Klapptür für Backblech
1 Spülenunterschrank 100 cm
1 Hängeschrank 50 cm
1 Hängeschrank 100 cm
1 Arbeitsplatte 210 cm Wildeiche Nachbildung, 38 mm Stärke
Ergonomische Arbeitshöhe von 91 cm
Griffe aus Metall - Edelstahl Look
Korpus und Fronten Lärche Weiß (Matt)
Alle Auszüge mit Soft-Close Funktion
Alle Scharniere der Türen mit Soft-Close Funktion



Geräte:

Einbau Herd-Set MEGA SET 2AN

Energieeffizienzklasse: A
Energieverbrauch / Zyklus:
Konventionell: 0,86 kWh
Heissluft/Umluft: 0,78 kWh
5 Funktionen (u.a. Grill, Umluft)
Rahmenloses Glaskeramikkochfeld

Kaminhaube CH 22058 IX B

Energieeffizienzklasse: B
Energieverbrauch / Jahr: 28 kWh
Abluftleistung: 337,2 m³/h
Max. Luftschallemission: 64 dB (A)
Beleuchtung: 1x2,5 W LED

Dazu empfehlen wir die Stand Kühl-/ Gefrierkombinationen KG140A++



Rot



Schwarz Matt



Silber

Korpusfarbe: Arbeitsplatte:



Lärche Weiß



Wildeiche

Frontfarbe (Matt):



Lärche Weiß

Maße gesamt (HxBxT): 211 x 240 x 60 cm

Wechelseitig aufbaubar!

Artikelnummer

BERP240LHWC

EAN

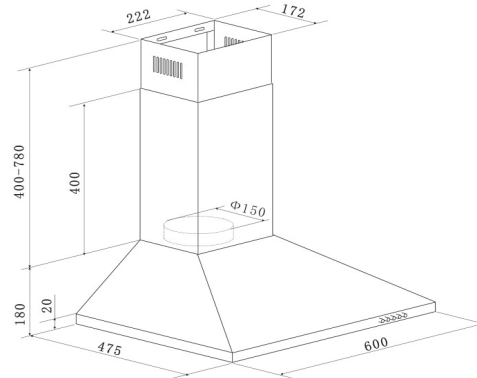
4260515334205

UVP

1.599,00 €

respekta Kaminhaube Edelstahl, 60 cm

Typ / Modell: CH 22058 IXB



Jährlicher Energieverbrauch (AEC _{hood}):	28 kWh / Jahr
Energieeffizienzklasse:	B
Fluiddynamische Effizienz (FDE _{hood}):	15,3
Fluiddynamische Effizienzklasse:	D
Beleuchtungseffizienz (LE _{hood}):	32 Lux / Watt
Beleuchtungseffizienzklasse:	A
Fettabscheidegrad:	70,8%
Fettabscheideeffizienzklasse :	D
Luftstrom bei minimaler/ maximaler Geschwindigkeit im Normalbetrieb:	221,2 m³/h / 337,2 m³/h
Luftstrom im Betrieb auf Intensivstufe oder Schnelllaufstufe:	-
A-bewertete Luftschallemission bei minimaler / maximaler Geschwindigkeit im Normalbetrieb:	59 dB / 64 dB
A-bewertete Luftschallemission im Betrieb auf der Intensivstufe oder Schnelllaufstufe:	-
Leistungsaufnahme im Aus-Zustand:	-
Leistungsaufnahme im Bereitschaftszustand:	-

Ausstattungsmerkmale / technische Daten

Steuerung:	Drucktasten
Korpus:	Edelstahl
Schacht:	Edelstahl
Geschwindigkeitsstufen:	3
Beleuchtung max.:	1 x 2,5 W LED
Rohranschluss (Durchmesser):	150 mm
Spannung / Frequenz:	220-240V / 50Hz
Anschlusswert:	67,5 Watt
inkl. Metallfettfilter (auswaschbar): 2 x MIZ 2009	EAN: 4897014601240
Umluftbetrieb; durch Einsatz des Aktivkohlefilters möglich:	Ja
Zubehör (nicht enthalten): Aktiv-Kohlefilter (2 Stück) MIZ 0058	EAN: 4260287640153

Abmessungen

Gerätemaße in cm (H x B x T) / Gewicht in kg:	58-96 x 60 x 47,5 / 7
Mit Verpackung in cm (H x B x T) / Gewicht in kg:	53 x 65 x 25 / 8,5

EAN-Code:	4260458246139
------------------	----------------------

respekta Einbau-Herdset Edelstahl

Typ / Modell: MEGA SET 2 AN



Energieeffizienzindex pro Garraum (EEI):	90,0
Energieeffizienzklasse pro Garraum (von A+++ bis D):	A
Energieverbrauch pro Zyklus	Konventionell: 0,86 kWh
	Umluft: 0,78 kWh
Zahl der Garräume:	1
Wärmequelle pro Garraum:	Elektro
Volumen des Garraums:	51 Liter

Beheizungsarten:	5
Ober-/Unterhitze, Ober-/Unterhitze mit Umluft	
Grill, Doppelgrill (Oberhitze mit Grill)	
Doppelgrill mit Umluft (Oberhitze, Grill mit Umluft)	
Backofeninnentür:	Vollglas
Backofentür:	Glas / schwarz, Edelstahlblende
Glasschichten:	2
Griff:	Aluminium / silber lackiert
Knöpfe	Aluminium / silber lackiert
Emailliertes Backblech:	1
Grillrost:	1
Größe des Geräts:	mittel: 35 l ≤ Volumen < 65 l
Luftschallemission:	51 dB(A)
Anschlusswert Backofen:	2300 Watt
Rahmenloses Glaskeramikkochfeld mit 2-Kreis & Bräterzone	Maximale Leistung: 6100 W 2 x 165 mm / 1200 W
technische Daten der Kochfelder:	1 x 165-270 mm / 900-1100 W
	1 x 160-200 mm / 700-1000 W

Abmessungen

Gerätemaße Backofen in cm (H x B x T) / Gewicht:	59,0 x 59,5 x 55,0 / 30,5 kg
Nischenmaße Backofen in cm (H x B x T):	58 x 56 x 55
Gerätemaße Kochfeld in cm (H x B x T) / Gewicht:	5 x 58 x 51 / 9 kg
Ausschnittmaße Kochfeld in cm (B x T):	55,5 x 48
Einbautiefe Kochfeld in mm:	30
Mit Verpackung in cm (H x B x T) / Gewicht:	79,0 x 66,0 x 61,0 / 43 kg

EAN-Code:	4260287646131
------------------	----------------------

Produktdatenblatt

Delegierte Verordnung (EU) Nr. 65/2014

Name oder Warenzeichen des Lieferanten	Respekta
Modellkennung	15120000000319
Anzahl der Garräume	1
Garraum 1	
Energieeffizienzindex	95,2
Energieeffizienzklasse	A
Energieverbrauch pro Zyklus (konventioneller Modus)	0,79 kWh
Energieverbrauch pro Zyklus (Umluft-Modus)	0,95 kWh
Wärmequelle	Strom
Volumen	67 Liter

Das Modell wurde auf dem Unionsmarkt in Verkehr gebracht , und zwar ab dem 22/08/2024.



EPREL-Eintragungsnummer 1976016

<https://eprel.ec.europa.eu/qr/1976016>

Lieferant: NEG Novex Großhandelsgesellschaft für Elektro- und Haustechnik GmbH (Hersteller) **Website:** www.respekta.de

Kundenbetreuung:

Name: NEG-Novex Großhandelsgesellschaft für Elektro- und Haustechnik GmbH **Website:** www.respekta.de

E-Mail-Adresse: produktmanagement@neg-novex.de

Telefonnummer: 06232298500

Anschrift:

Chenover Strasse 5
67117 Limburgerhof
Deutschland