

Fachparameter:

Fachtyp		Fachparameter und -werte			
		Rauminhalt des Fachs (in dm ³ oder l)	Empfohlene Temperatureinstellung für eine optimierte Lebensmittellagerung (in °C) Diese Einstellungen dürfen nicht im Widerspruch zu den Lagerbedingungen gemäß Anhang IV Tabelle 3 stehen;	Gefriervermögen (in kg 24h)	Entfrosterart (automatische Entfroster = A, manuelle Entfroster = M)
Speisekammerfach	[nein]				
Weinlagerfach	[nein]				
Kellerfach	[nein]				
Lagerfach für frische Lebensmittel	[Ja]	183	8		[A]
Kaltlagerfach	[nein]				
Null-Sterne- oder Eisbereiterfach	[nein]				
Ein-Stern-Fach	[nein]				
Zwei-Sterne-Fach	[nein]				
Drei-Sterne-Fach	[nein]				
Vier-Sterne-Fach	[ja]	37		2,6	[M]
Zwei-Sterne-Abteil	[nein]				
Fach mit variabler Temperatur	[nein]				

Für Vier-Sterne-Facher

Schnelleinfrierfunktion	[nein]
-------------------------	--------

Lichtquellenparameter (a) (b):

Art der Lichtquelle	LED
Energieeffizienzklasse	[A]

Mindestlaufzeit der vom Hersteller angebotenen Garantie (b): 24 Monate

Weitere Angaben:

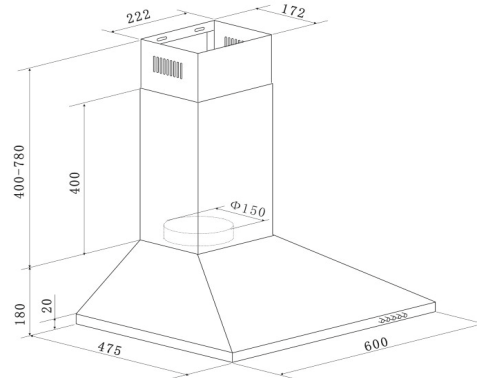
Weblink zur Website des Herstellers, auf der die Informationen gemäß Nummer 4 Buchstabe a des Anhangs der Verordnung (EU) 2019/2019 der Kommission (*) (*) zu finden sind:

- (a) Gemäß der Delegierten Verordnung (EU) 2019/2015 der Kommission (2).
(b) Änderungen dieser Einträge gelten nicht als relevante Änderungen im Sinne des Artikels 4 Absatz 4 der Verordnung (EU) 2017/1369.
(c) wenn der endgültige Inhalt dieser Zelle in der Produktdatenbank automatisch generiert wird, darf der Lieferant diese Daten nicht eingeben.

(1) Verordnung (EU) 2019/2019 der Kommission vom 1. Oktober 2019 zur Festlegung von Ökodesign-Anforderungen an Kühlgeräte gemäß der Richtlinie 2009/125/EG des Europäischen Parlaments und des Rates und zur Aufhebung der Verordnung (EG) Nr. 643/2009 der Kommission (siehe Seite 187 dieses Amtsblatts).
(2) Delegierte Verordnung (EU) 2019/2015 der Kommission vom 11. März 2019 zur Ergänzung der Verordnung (EU) 2017/1369 des Europäischen Parlaments und des Rates in Bezug auf die Energieverbrauchskennzeichnung von Lichtquellen und zur Aufhebung der Delegierten Verordnung (EU) Nr. 874/2012 der Kommission (siehe Seite 68 dieses Amtsblatts).

respekta Kaminhaube Edelstahl, 60 cm

Typ / Modell: CH 22058 IXB



Jährlicher Energieverbrauch (AEC _{hood}):	28 kWh / Jahr
Energieeffizienzklasse:	B
Fluiddynamische Effizienz (FDE _{hood}):	15,3
Fluiddynamische Effizienzklasse:	D
Beleuchtungseffizienz (LE _{hood}):	32 Lux / Watt
Beleuchtungseffizienzklasse:	A
Fettabscheidegrad:	70,8%
Fettabscheideeffizienzklasse :	D
Luftstrom bei minimaler/ maximaler Geschwindigkeit im Normalbetrieb:	221,2 m³/h / 337,2 m³/h
Luftstrom im Betrieb auf Intensivstufe oder Schnellaufstufe:	-
A-bewertete Luftschallemission bei minimaler / maximaler Geschwindigkeit im Normalbetrieb:	59 dB / 64 dB
A-bewertete Luftschallemission im Betrieb auf der Intensivstufe oder Schnellaufstufe:	-
Leistungsaufnahme im Aus-Zustand:	-
Leistungsaufnahme im Bereitschaftszustand:	-

Ausstattungsmerkmale / technische Daten

Steuerung:	Drucktasten
Korpus:	Edelstahl
Schacht:	Edelstahl
Geschwindigkeitsstufen:	3
Beleuchtung max.:	1 x 2,5 W LED
Rohranschluss (Durchmesser):	150 mm
Spannung / Frequenz:	220-240V / 50Hz
Anschlusswert:	67,5 Watt
inkl. Metallfettfilter (auswaschbar): 2 x MIZ 2009	EAN: 4897014601240
Umluftbetrieb; durch Einsatz des Aktivkohlefilters möglich:	Ja
Zubehör (nicht enthalten): Aktiv-Kohlefilter (2 Stück) MIZ 0058	EAN: 4260287640153

Abmessungen

Gerätemaße in cm (H x B x T) / Gewicht in kg:	58-96 x 60 x 47,5 / 7
Mit Verpackung in cm (H x B x T) / Gewicht in kg:	53 x 65 x 25 / 8,5

EAN-Code:	4260458246139
------------------	----------------------

respekta Einbaubackofen autark

Typ / Modell: MEGA 5 AN



Energieeffizienzindex pro Garraum (EEI):	88,4
Energieeffizienzklasse pro Garraum:	A
Energieverbrauch pro Zyklus	Konventionell: 0,76 kWh
	Umluft: 0,67 kWh
Zahl der Garräume:	1
Wärmequelle pro Garraum:	Elektro
Volumen des Garraums:	51 Liter

Ausstattungsmerkmale / technische Daten

Beheizungsarten:	7
Auftauen, Ober-/Unterhitze, Grill, Unterhitze + Ventilator	
Ober-/Unterhitze + Ventilator, Oberhitze + Grill,	
Oberhitze + Grill + Ventilator	
Backofeninnentür:	Doppelverglasung
Material / Farbe:	Glas / schwarz
Griff	Edelstahl
Knöpfe:	Edelstahlfarbig
Emailliertes Backblech:	1
Grillrost:	1
Größe des Geräts:	mittel: 35 l ≤ Volumen < 65 l
Luftschallemission:	51 dB(A)
Anschlusswert / Betriebsspannung:	2300 W / 220-240V - 50Hz
Steckerfertig:	Ja

Abmessungen

Gerätemaße in cm (H x B x T) / Gewicht:	59 x 59,5 54,2 / 28 kg
Mit Verpackung in cm (H x B x T) / Gewicht:	66 x 66 x 61 / 31 kg
Nischenmaße in cm (H x B x T):	58 x 56 x 55

EAN-Code:	4260287646308
------------------	----------------------

respekta Economy Küchenblock 340 cm Korpus & Arbeitsplatte Eiche York Nachbildung

Bestehend aus:

- Einbauspüle 8x4 Edelstahl mit Ab- und Überlaufgarnitur
- 1 Umbauschrank für Kühlschrank 60 cm
- 1 Hochschrank für Backofen und Mikrowelle 60 cm
- 1 Unterschrank mit Schublade 50 cm
- 1 Unterschrank 60 cm
- 1 Spülenunterschrank 50 cm
- 1 Nische 60 cm mit Dekorblende für Geschirrspüler
- 1 Oberschrank 50 cm
- 1 Oberschrank 110 cm
- 1 Arbeitsplatte, ohne Ausschnitte, 28 mm Stärke, Arbeitshöhe 90 cm
- Stangengriffe aus Metall - Edelstahl Look



Geräte:

Einbaubackofen autark MEGA 5 AN

- Energieeffizienzklasse: A
- Energieverbrauch / Zyklus:
 - Konventionell: 0,76 kWh
 - Heissluft/Umluft: 0,67 kWh
- 6 Funktionen (u.a. Grill+Umluft und Auftauen)

Autarkes Glaskeramikkochfeld KM 4400

- Rahmenlos, mit Touch-Sensor
- Display mit Restwärmeanzeige
- Mit Kindersicherung
- Mit Herdanschlusskabel 1,20 m

Einbau Kühl-/Gefrierkombination GKE 144 A+

- Energieeffizienzklasse: A+
- Energieverbrauch / Jahr: 240 kWh
- Luftschallemission: 41 dB/A
- Nutzzinhalten Kühlen: 182 l
- Nutzzinhalten Gefrierfach: 40 l
- Maße (HxBxT) in cm: 144,0 x 54,0 x 54,0

Einbau Geschirrspüler GSP60TiDMA++

- Energieeffizienzklasse: A++
- Energieverbrauch / Jahr: 258 kWh
- Wasserverbrauch / Jahr: 3080 l
- Trocknungswirkungsklasse: A
- Maßgedecke: 12
- Mit LED-Display und Startzeitvorwahl

Kaminhaube CH 22058 IX B

- Energieeffizienzklasse: B
- Energieverbrauch / Jahr: 27 kWh
- Abluftleistung: 337,2 m³/h
- max. Luftschallemission: 64 dB (A)
- Beleuchtung: 1x2,5 W LED

Einbau Mikrowelle Edelstahl MW 800

- Material Gehäuse: Edelstahl, gebürstet
- Leistung in Watt: 800 (Mikrowelle)/1000 (Grill)
- Funktionen / Ausstattung: Grill, digitaler Timer (95min)
- Garprogramme: 8 (automatisch)

Verfügbar in folgenden Varianten:

Korpusfarbe:



Eiche York

Frontfarbe: seidenglänzend



Weiß



Grau



Schwarz



Cappuccino

Maße gesamt (HxBxT): 205 x 340 x 60 cm

Artikelnummer	Frontfarbe	EAN
KB340EYWMIGKE	weiß	4260344978687
KB340EYGMIGKE	grau	4260344978694
KB340EYSMIGKE	schwarz	4260407693014
KB340EYCMIGKE	cappuccino	4260515331259

Küchenleerzeilen:

LBKB340EYWMIGKE	weiß	4260407691973
LBKB340EYGMIGKE	grau	4260407691980
LBKB340EYSMIGKE	schwarz	4260407693939
LBKB340EYCMIGKE	cappuccino	4260515331334

respekta Einbaugeschirrspüler 60cm mit Display, teilintegriert

Typ / Modell: GSP 60 TiD MA++



Nennkapazität in Standardgedecken:	12
Energieeffizienzklasse:	A++
Jährlicher Energieverbrauch*:	258 kWh / Jahr
Energieverbrauch im Standardreinigungszyklus* ² :	0,9 kWh
Leistungsaufnahme im Aus-Zustand:	0,45 Watt
Leistungsaufnahme im unausgeschalteten Zustand:	0,49 Watt
Jährlicher Wasserverbrauch* ³ :	3.080 Liter / Jahr
Trocknungseffizienzklasse:	A
Standardprogramm:	ECO 45 °C
Programmdauer Standardzyklus:	185 Minuten
Dauer des unausgeschalteten Zustands:	0 Minuten
Luftschallemissionen:	49 dB
Einbaugerät:	ja
* (auf der Grundlage von 280 Standardreinigungszyklen bei Kaltwasserbefüllung und dem Verbrauch der Betriebsarten mit geringer Leistungsaufnahme. Der tatsächliche Verbrauch hängt von der Art der Nutzung des Geräts ab.)	
* ² (Standardprogramm ist für Reinigung normal verschmutzten Geschirrs geeignet und ist in Bezug auf den kombinierten Energie - und Wasserverbrauch am effizientesten)	
* ³ (auf der Grundlage von 280 Standardreinigungszyklen. Der tatsächliche Verbrauch hängt von der Art der Nutzung des Geräts ab.)	

Funktionen und Ausstattung

Material und Farbe (Innenraum / Blende):	Edelstahl / silber
6 Programme - 5 Spültemperaturen:	Intensiv, Normal, Öko, Schnell, Glas 90 Min Spülgang, - 40° / 45° / 55° / 60° / 65° C
Startzeitvorwahl:	3 / 6 / 9 / 12 Stunden
Weitere Funktionen:	Halbe Beladung
Absicherung:	10 A
Steuerung:	Elektronisch
Bedienung:	Elektroniktasten
Display:	LED-Display mit Indikatorlampen
Höhenverstellbare Füße:	2 vorne, 1 hinten
Max. verstellbare Höhe:	4 cm
Verstellbarer Oberkorb:	ja
Tellerhalter:	klappbar
Tassenhalter	2
Sprühebenen:	2
Besteckkorb	1

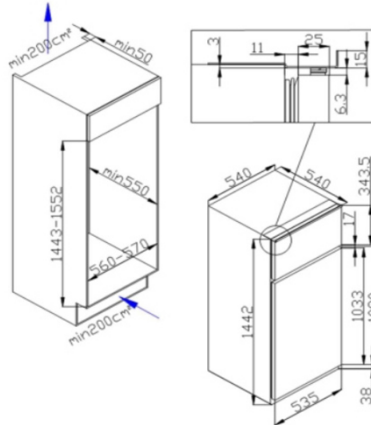
Abmessungen:

Geräte-Maße (H x B x T) in cm / kg:	81,5 x 59,8 x 57,0 / 35
Maße Einbau (H x B x T) in cm:	82 - 86,5 x 60 x 58,0
Maße verpackt (H x B x T) in cm / kg:	88,4 x 63 x 63,5 / 41,5

EAN-Code:	4260458241653
------------------	----------------------

respekta Einbau Kühl- Gefrierkombination

Typ / Modell: GKE 144 A++



Kategorie des Haushaltskühlgerätemodells:	7 - Kühl-Gefriergerät
Energieeffizienzklasse (Auf einer Skala von A+++ bis D):	A++
Energieverbrauch pro Jahr *:	190 kWh / Jahr
Nutzzinhalten Gesamt:	222 Liter
Nutzzinhalten Kühlen / Gefrieren:	182 Liter / 40 Liter
Sterne Kennzeichnung:	4****
Auslegetemperatur sonstige Fächer ²	-
Frostfrei Kühlteil / Gefrierteil:	- / -
max. Lagerzeit bei Störungen:	11,00 Std.
Gefriervermögen in 24 Std.:	2,00 kg
Klimaklasse* ² :	N-ST
Umgebungstemperatur:	16 bis 38 °C
Geräuschemission in dB (A) re 1 pW:	41 dB(A)
Einbaugerät:	ja
Weinschrank ³ :	-
* basierend auf Standardtestresultaten für 24 Stunden. Der tatsächliche Energieverbrauch hängt von der Art der Nutzung und dem Aufstellort des Geräts ab.	
² kein Weinlagerfach und für die Lagerung bestimmter Lebensmittel bei einer höheren Temperatur als +14 °C vorgesehen	
³ Dieses Gerät ist ausschließlich zur Lagerung von Wein bestimmt	

Ausstattungsmerkmale / technische Daten

Regelbares Thermostat:	ja
Kompressor:	1
Wechselbarer Türanschlag:	ja
Dekorrahmen:	nein
Verstellbare Füße:	ja
Schleppscharniere:	ja
Abtauverfahren im Kühlteil / Gefrierteil:	automatisch
Glasablagen:	4
Gemüseschublade mit bruchsicherer Glasabdeckung:	1
Türablagen / Eierablagen:	4 / -
Ablage im Gefrierteil / Gefrierfachklappe / Gefrierschubladen:	1 / 1 / -

Abmessungen

Gerätemaße cm (H x B x T) / Gewicht:	144,00 x 54,00 x 54,00 / 49,5 kg
Mit Verpackung (H x B x T) / Gewicht:	149,00 x 57,30 x 57,30 / 54,0 kg

EAN-Code:	4260287649705
------------------	----------------------