

# respekta Economy Küchenblock 300 cm Korpus & Arbeitsplatte Eiche Sonoma sägerau Nachbildung

## Bestehend aus:

- Einbauspüle 8x4 Edelstahl mit Ab- und Überlaufgarnitur
- Apothekerschrank 30 cm breit, großes Stauraumvolumen
- 1 Kühlschrankumbau 60 cm
- 1 Unterschrank mit Schublade 50 cm
- 1 Herdumbauschrank 60 cm
- 1 Spülenunterschrank 100 cm
- 1 Oberschrank 50 cm
- 1 Oberschrank 100 cm mit Glaseinlagen in den Türen
- 1 Arbeitsplatte ohne Ausschnitte, 28 mm Stärke
- Stangengriffe aus Metall - Edelstahl Look
- alle Auszüge mit Soft-Close Scharniere (Ausnahme Apothekerschrank)
- alle Scharniere der Türen mit Soft-Close Funktion (Ausnahme Kühlschrank-Tür)



## Geräte:

### Einbau Herd-Set EB 6000 SET IX (Edelstahlkochfeld)

Energieeffizienzklasse A  
Energieverbrauch pro Zyklus: 0,78 kWh  
3 Funktionen (Ober-/Unterhitze, Kombi)  
mit 4 Platten Kochmulde, 1 Blitzkochplatte

### Kaminhaube CH 22058 IXA

Energieeffizienzklasse D  
Energieverbrauch: 72 kWh / Jahr  
Abluftleistung: 300 m³/h  
max. Geräuschentwicklung: 64 dB (A)  
Beleuchtung 2x28 Watt Halogen

### Einbau Herd-Set BASIC SET ANP (Glaskeramikkochfeld)

Energieeffizienzklasse A  
Energieverbrauch pro Zyklus: 0,78 kWh  
4 Funktionen (Ober-/Unterhitze, Grill)  
Rahmenloses Glaskeramikkochfeld

### Einbaukühlschrank KS88.4A+

Energieeffizienzklasse A+  
Energieverbrauch: 182,00 kWh / Jahr  
Gesamtinhalt netto: 123 Liter  
mit 4\* Gefrierfach 17 Liter  
Maße: HxBxT 87,5 x 54,0 x 54,5 cm

Verfügbar in folgenden Varianten:

Korpusfarbe:



Eiche sägerau

Frontfarbe:



Weiß



Rot



Grau



Schwarz

**Maße gesamt (HxBxT): 200 x 300 x 60 cm**

Artikelnummer	Frontfarbe	EAN
mit Edelstahlkochfeld		
KB300ESW	weiß	4260344974238
KB300ESR	rot	4260344974252
KB300ESG	grau	4260344974276
KB300ESS	schwarz	4260344974399
mit Glaskeramikkochfeld		
KB300ESWC	weiß	4260344974245
KB300ESRC	rot	4260344974269
KB300ESGC	grau	4260344974283
KB300ESSC	schwarz	4260344974405

## respekta Einbau-Herdset Edelstahl

### Typ / Modell: EB 6000 SET IX



Energieeffizienzindex pro Garraum (EEI):	94,5
Energieeffizienzklasse pro Garraum (Auf einer Skala von A+++ bis D):	A
Energieverbrauch pro Zyklus	Konventionell: 0,78 kWh
	Umluft: -
Zahl der Garräume:	1
Wärmequelle pro Garraum:	Elektro
Volumen des Garraums:	60 Liter

#### Ausstattungsmerkmale / technische Daten

Beheizungarten:

3

Oberhitze, Unterhitze,  
Ober- und Unterhitze

Backofeninnentür:

Vollglas

Backofentür:

Glas / schwarz

Glasschichten:

2

Griff und Knöpfe:

Aluminium

Emailliertes Backblech:

1

Grillrost:

1

Größe des Geräts:

mittel: 35 l ≤ Volumen < 65 l

Luftschallemissionen:

52 dB(A)

Betriebsspannung:

220-240V - 50Hz

4-Platten Kochmulde mit Schnellkochplatte

technische Daten der Kochfelder:

2 x 145 mm / 1000 W

2 x 180 mm / 1500 W, 2000 W

#### Abmessungen

Einbaumaße Backofen in cm (H x B x T) / Gewicht:

59,8 x 59,5 x 50,5 cm / 27 kg

Mit Verpackung (H x B x T) / Gewicht:

65 x 66 x 57,7 cm / 30 kg

Einbaumaße Kochfeld in cm (H x B x T) / Gewicht:

3 x 56 x 49 cm / 9 kg

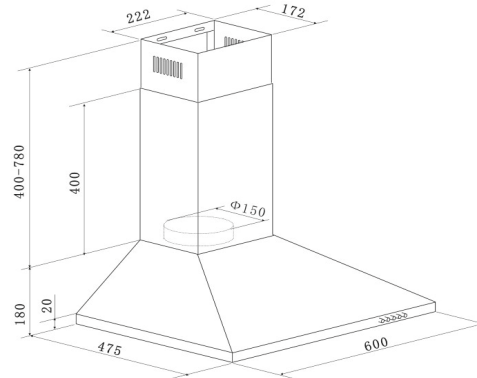
Mit Verpackung (H x B x T) / Gewicht:

12,5 x 63 x 56 cm / 11 kg

**EAN-Code:** 4260344975006

**respekta Kaminhaube Edelstahl, 60 cm**

**Typ / Modell: CH 22058 IXB**



Jährlicher Energieverbrauch (AEC <sub>hood</sub> ):	28 kWh / Jahr
Energieeffizienzklasse:	B
Fluiddynamische Effizienz (FDE <sub>hood</sub> ):	15,3
Fluiddynamische Effizienzklasse:	D
Beleuchtungseffizienz (LE <sub>hood</sub> ):	32 Lux / Watt
Beleuchtungseffizienzklasse:	A
Fettabscheidegrad:	70,8%
Fettabscheideeffizienzklasse :	D
Luftstrom bei minimaler/ maximaler Geschwindigkeit im Normalbetrieb:	221,2 m³/h / 337,2 m³/h
Luftstrom im Betrieb auf Intensivstufe oder Schnellaufstufe:	-
A-bewertete Luftschallemission bei minimaler / maximaler Geschwindigkeit im Normalbetrieb:	59 dB / 64 dB
A-bewertete Luftschallemission im Betrieb auf der Intensivstufe oder Schnellaufstufe:	-
Leistungsaufnahme im Aus-Zustand:	-
Leistungsaufnahme im Bereitschaftszustand:	-

**Ausstattungsmerkmale / technische Daten**

Steuerung:	Drucktasten
Korpus:	Edelstahl
Schacht:	Edelstahl
Geschwindigkeitsstufen:	3
Beleuchtung max.:	1 x 2,5 W LED
Rohranschluss (Durchmesser):	150 mm
Spannung / Frequenz:	220-240V / 50Hz
Anschlusswert:	67,5 Watt
inkl. Metallfettfilter (auswaschbar): 2 x MIZ 2009	EAN: 4897014601240
Umluftbetrieb; durch Einsatz des Aktivkohlefilters möglich:	Ja
<b>Zubehör (nicht enthalten): Aktiv-Kohlefilter (2 Stück) MIZ 0058</b>	EAN: 4260287640153

**Abmessungen**

Gerätemaße in cm (H x B x T) / Gewicht in kg:	58-96 x 60 x 47,5 / 7
Mit Verpackung in cm (H x B x T) / Gewicht in kg:	53 x 65 x 25 / 8,5

<b>EAN-Code:</b>	<b>4260458246139</b>
------------------	----------------------



Fachparameter:

Fachtyp		Fachparameter und -werte			
		Rauminhalt des Fachs (in dm <sup>3</sup> oder l)	Empfohlene Temperatureinstellung für eine optimierte Lebensmittellagerung (in °C) Diese Einstellungen dürfen nicht im Widerspruch zu den Lagerbedingungen gemäß Anhang IV Tabelle 3 stehen;	Gefriervermögen (in kg 24h)	Entfrosterart (automatische Entfroster = A, manuelle Entfroster = M)
Speisekammerfach	[nein]				
Weinlagerfach	[nein]				
Kellerfach	[nein]				
Lagerfach für frische Lebensmittel	[Ja]	104	8		[A]
Kaltlagerfach	[nein]				
Null-Sterne- oder Eisbereiterfach	[nein]				
Ein-Stern-Fach	[nein]				
Zwei-Sterne-Fach	[nein]				
Drei-Sterne-Fach	[nein]				
Vier-Sterne-Fach	[ja]	17		2,0	[M]
Zwei-Sterne-Abteil	[nein]				
Fach mit variabler Temperatur	[nein]				

**Für Vier-Sterne-Facher**

Schnelleinfrierfunktion	[nein]
-------------------------	--------

---

**Lichtquellenparameter (a) (b):**

Art der Lichtquelle	LED
Energieeffizienzklasse	[A]

**Mindestlaufzeit der vom Hersteller angebotenen Garantie (b):** 24 Monate

**Weitere Angaben:**

Weblink zur Website des Herstellers, auf der die Informationen gemäß Nummer 4 Buchstabe a des Anhangs der Verordnung (EU) 2019/2019 der Kommission (\*) (\*) zu finden sind:

- (a) Gemäß der Delegierten Verordnung (EU) 2019/2015 der Kommission (2).  
(b) Änderungen dieser Einträge gelten nicht als relevante Änderungen im Sinne des Artikels 4 Absatz 4 der Verordnung (EU) 2017/1369.  
(c) wenn der endgültige Inhalt dieser Zelle in der Produktdatenbank automatisch generiert wird, darf der Lieferant diese Daten nicht eingeben.

---

(1) Verordnung (EU) 2019/2019 der Kommission vom 1. Oktober 2019 zur Festlegung von Ökodesign-Anforderungen an Kühlgeräte gemäß der Richtlinie 2009/125/EG des Europäischen Parlaments und des Rates und zur Aufhebung der Verordnung (EG) Nr. 643/2009 der Kommission (siehe Seite 187 dieses Amtsblatts).  
(2) Delegierte Verordnung (EU) 2019/2015 der Kommission vom 11. März 2019 zur Ergänzung der Verordnung (EU) 2017/1369 des Europäischen Parlaments und des Rates in Bezug auf die Energieverbrauchskennzeichnung von Lichtquellen und zur Aufhebung der Delegierten Verordnung (EU) Nr. 874/2012 der Kommission (siehe Seite 68 dieses Amtsblatts).