

respekta kopffreie Schräghaube 60 cm, Glas schwarz oder weiß

Typ / Modell: CH 22010 SB / CH 22010 WB



| | |
|--|---|
| Jährlicher Energieverbrauch (AEC _{hood}): | 28 kWh / Jahr |
| Energieeffizienzklasse: | B |
| Fluiddynamische Effizienz (FDE _{hood}): | 13,8 |
| Fluiddynamische Effizienzklasse: | D |
| Beleuchtungseffizienz (LE _{hood}): | 53 Lux / Watt |
| Beleuchtungseffizienzklasse: | A |
| Fettabscheidegrad: | 73,9% |
| Fettabscheideeffizienzklasse: | D |
| Luftstrom bei minimaler/ maximaler Geschwindigkeit im Normalbetrieb: | 218 m ³ /h / 296 m ³ /h |
| Luftstrom im Betrieb auf Intensivstufe oder Schnelllaufstufe: | - |
| A-bewertete Luftschallemission bei minimaler / maximaler Geschwindigkeit im Normalbetrieb: | 59 dB / 64 dB |
| A-bewertete Luftschallemission im Betrieb auf der Intensivstufe oder Schnelllaufstufe: | - |
| Leistungsaufnahme im Aus-Zustand: | - |
| Leistungsaufnahme im Bereitschaftszustand: | - |

Ausstattungsmerkmale / technische Daten

| | |
|---|--------------------|
| Steuerung: | Drucktasten |
| mit Glasschirm: | schwarz / weiß |
| Korpus: | schwarz / weiß |
| Schacht: | schwarz / weiß |
| Geschwindigkeitsstufen: | 3 |
| Beleuchtung max.: | 2 x 2 Watt LED |
| Rohranschluss (Durchmesser): | 150 mm |
| Spannung / Frequenz: | 220-240V / 50Hz |
| Anschlusswert: | 69 Watt |
| inkl. Metallfettfilter (auswaschbar): 1 x MIZ 2210 | EAN: 4260344976447 |
| Umluftbetrieb; durch Einsatz des Aktivkohlefilters möglich: | Ja |
| Zubehör (nicht enthalten): Aktiv-Kohlefilter (1 Stück) MIZ 0058N | EAN: 4260515338340 |

Abmessungen

| | |
|---|---------------------------------|
| Gerätemaße in cm (H x B x T) / Gewicht in kg: | 74,3 - 112,3 x 60 x 35,8 / 11,2 |
| Mit Verpackung in cm (H x B x T) / Gewicht in kg: | 43 x 66 x 49 / 13,2 |

| Artikelnummer | Farbe | EAN | UVP |
|---------------|---------|---------------|----------|
| CH22010SB | schwarz | 4260641221295 | 175,00 € |
| CH22010WB | weiß | 4260641221301 | 189,00 € |

Produktdatenblatt

Name oder Handelsmarke des Lieferanten:

respekta®

Anschrift des Lieferanten (b):

NEG-Novex Großhandelsgesellschaft für Elektro- und Haustechnik GmbH
Chenover Str. 5, D-67117 Limburgerhof

Modellkennung: GKE 144 A+

Art des Kühlgerätes:

geräuscharmes Gerät: [nein] Bauart: [Einbaugerät]

Weinlagerschrank: [nein] Anderes Kühlgerät: [nein]

Allgemeine Produktparameter:

| Parameter | Wert | Parameter | Wert |
|---|--------|--|--------|
| Gesamt- abmessungen (in mm) | Höhe | Gesamtrauminhalt (in dm ³ oder l) | 221 |
| | Breite | | |
| | Tiefe | | |
| EEI | 124,3 | Energieeffizienzklasse | [F] |
| Luftschallemissionen (in dB(A) re | 39 | Luftschallemissionsklasse | [C] |
| Jährlicher Energieverbrauch (in kWh/a) | 221 | Klimaklasse: | [N-ST] |
| Mindestumgebungstemperatur (in °C), für die das Kühlgerät geeignet ist | (16) | Höchstumgebungstemperatur (in °C), für die das Kühlgerät geeignet ist | (38) |
| Winterschaltung | [nein] | | |

Fachparameter:

| Fachtyp | | Fachparameter und -werte | | | |
|------------------------------------|--------|--|--|-----------------------------|--|
| | | Rauminhalt des Fachs (in dm ³ oder l) | Empfohlene Temperatureinstellung für eine optimierte Lebensmittellagerung (in °C) Diese Einstellungen dürfen nicht im Widerspruch zu den Lagerbedingungen gemäß Anhang IV Tabelle 3 stehen; | Gefriervermögen (in kg 24h) | Entfrosterart (automatische Entfroster = A, manuelle Entfroster = M) |
| Speisekammerfach | [nein] | | | | |
| Weinlagerfach | [nein] | | | | |
| Kellerfach | [nein] | | | | |
| Lagerfach für frische Lebensmittel | [Ja] | 183 | 8 | | [A] |
| Kaltlagerfach | [nein] | | | | |
| Null-Sterne- oder Eisbereiterfach | [nein] | | | | |
| Ein-Stern-Fach | [nein] | | | | |
| Zwei-Sterne-Fach | [nein] | | | | |
| Drei-Sterne-Fach | [nein] | | | | |
| Vier-Sterne-Fach | [ja] | 37 | | 2,6 | [M] |
| Zwei-Sterne-Abteil | [nein] | | | | |
| Fach mit variabler Temperatur | [nein] | | | | |

Für Vier-Sterne-Facher

| | |
|-------------------------|--------|
| Schnelleinfrierfunktion | [nein] |
|-------------------------|--------|

Lichtquellenparameter (a) (b):

| | |
|------------------------|-----|
| Art der Lichtquelle | LED |
| Energieeffizienzklasse | [A] |

Mindestlaufzeit der vom Hersteller angebotenen Garantie (b): 24 Monate

Weitere Angaben:

Weblink zur Website des Herstellers, auf der die Informationen gemäß Nummer 4 Buchstabe a des Anhangs der Verordnung (EU) 2019/2019 der Kommission (*) (*) zu finden sind:

- (a) Gemäß der Delegierten Verordnung (EU) 2019/2015 der Kommission (2).
(b) Änderungen dieser Einträge gelten nicht als relevante Änderungen im Sinne des Artikels 4 Absatz 4 der Verordnung (EU) 2017/1369.
(c) wenn der endgültige Inhalt dieser Zelle in der Produktdatenbank automatisch generiert wird, darf der Lieferant diese Daten nicht eingeben.

(1) Verordnung (EU) 2019/2019 der Kommission vom 1. Oktober 2019 zur Festlegung von Ökodesign-Anforderungen an Kühlgeräte gemäß der Richtlinie 2009/125/EG des Europäischen Parlaments und des Rates und zur Aufhebung der Verordnung (EG) Nr. 643/2009 der Kommission (siehe Seite 187 dieses Amtsblatts).

(2) Delegierte Verordnung (EU) 2019/2015 der Kommission vom 11. März 2019 zur Ergänzung der Verordnung (EU) 2017/1369 des Europäischen Parlaments und des Rates in Bezug auf die Energieverbrauchskennzeichnung von Lichtquellen und zur Aufhebung der Delegierten Verordnung (EU) Nr. 874/2012 der Kommission (siehe Seite 68 dieses Amtsblatts).

respekta Premium Küchenblock 300 cm Korpus & Arbeitsplatte Weiß

Bestehend aus:

Einbauspüle Edelstahl mit Ab- und Überlaufgarnitur
Apothekerschrank 30 cm breit, großes Stauraumvolumen
1 Umbauschrank für Kühl-/Gefrierkombination 60 cm
1 Unterschrank mit Schublade 50 cm
1 Herdumbauschrank 60 cm
1 Spülenunterschrank 100 cm
1 Oberschrank 50 cm mit Lifttür
1 Oberschrank 100 cm mit Lifttür
1 Arbeitsplatte ohne Ausschnitte, 38 mm Stärke
Arbeitshöhe 91 cm
Hochglanz-Fronten aus MDF
Stangengriffe aus Metall - Edelstahl Look
Alle Auszüge mit Soft-Close Funktion
Alle Scharniere der Türen mit Soft-Close Funktion (Ausnahme Kühlschranktür)
Küche ist reversibel (wechselseitig) aufbaubar



Geräte:

Einbau Herd-Set MEGA SET 2AN

Energieeffizienzklasse: A
Energieverbrauch / Zyklus:
Konventionell: 0,86 kWh
Heissluft/Umluft: 0,78 kWh
5 Funktionen (u.a. Grill, Umluft)
Rahmenloses Glaskeramikkochfeld

Schräghaube CH 22010 SX / CH 22010 WX

Energieeffizienzklasse: B
Energieverbrauch / Jahr: 44 kWh
Abluftleistung: 350 m³/h
Max. Luftschallemission: 66 dB (A)
Beleuchtung: 2x1 W LED

Einbau Kühl-/Gefrierkombination GKE 144 A+

Energieeffizienzklasse: A+
Energieverbrauch / Jahr: 242 kWh
Luftschallemission: 41 dB(A)
Nutzinhalt Kühlen: 182 l
Nutzinhalt 4* Gefrierfach: 40 l
Maße (HxBxT) in cm: 144,0 x 54,0 x 54,0

Verfügbar in folgenden Varianten:

Korpusfarbe: Arbeitsplatte:



Weiß

Weiß

Frontfarben (Hochglanz):



Weiß

Grau

Schwarz

Maße gesamt (HxBxT): 200 x 300 x 60 cm

Wechselseitig aufbaubar!

| Artikelnummer | Frontfarbe | EAN | UVP |
|---------------|-------------------|---------------|------------|
| RP300WWCBO | Weiß Hochglanz | 4260641221639 | 2.599,00 € |
| RP300WGCBO | Grau Hochglanz | 4260641221646 | 2.599,00 € |
| RP300WSCBO | Schwarz Hochglanz | 4260641221653 | 2.599,00 € |

respekta Einbau-Herdset Edelstahl

Typ / Modell: MEGA SET 2 AN



| | |
|--|-------------------------|
| Energieeffizienzindex pro Garraum (EEI): | 90,0 |
| Energieeffizienzklasse pro Garraum (von A+++ bis D): | A |
| Energieverbrauch pro Zyklus | Konventionell: 0,86 kWh |
| | Umluft: 0,78 kWh |
| Zahl der Garräume: | 1 |
| Wärmequelle pro Garraum: | Elektro |
| Volumen des Garraums: | 51 Liter |

| | |
|--|--|
| Beheizungsarten: | 5 |
| Ober-/Unterhitze, Ober-/Unterhitze mit Umluft | |
| Grill, Doppelgrill (Oberhitze mit Grill) | |
| Doppelgrill mit Umluft (Oberhitze, Grill mit Umluft) | |
| Backofeninnentür: | Vollglas |
| Backofentür: | Glas / schwarz, Edelstahlblende |
| Glasschichten: | 2 |
| Griff: | Aluminium / silber lackiert |
| Knöpfe | Aluminium / silber lackiert |
| Emailliertes Backblech: | 1 |
| Grillrost: | 1 |
| Größe des Geräts: | mittel: 35 l ≤ Volumen < 65 l |
| Luftschallemission: | 51 dB(A) |
| Anschlusswert Backofen: | 2300 Watt |
| Rahmenloses Glaskeramikkochfeld mit 2-Kreis & Bräterzone | Maximale Leistung: 6100 W 2 x 165 mm / 1200 W |
| technische Daten der Kochfelder: | 1 x 165-270 mm / 900-1100 W |
| | 1 x 160-200 mm / 700-1000 W |

Abmessungen

| | |
|--|------------------------------|
| Gerätemaße Backofen in cm (H x B x T) / Gewicht: | 59,0 x 59,5 x 55,0 / 30,5 kg |
| Nischenmaße Backofen in cm (H x B x T): | 58 x 56 x 55 |
| Gerätemaße Kochfeld in cm (H x B x T) / Gewicht: | 5 x 58 x 51 / 9 kg |
| Ausschnittmaße Kochfeld in cm (B x T): | 55,5 x 48 |
| Einbautiefe Kochfeld in mm: | 30 |
| Mit Verpackung in cm (H x B x T) / Gewicht: | 79,0 x 66,0 x 61,0 / 43 kg |

| | |
|------------------|----------------------|
| EAN-Code: | 4260287646131 |
|------------------|----------------------|

respekta kopffreie Schräghaube 60 cm, Glas schwarz oder weiß

Typ / Modell: CH 22010 SX / CH 22010 WX



| | |
|--|---------------------|
| Jährlicher Energieverbrauch (AEC _{hood}): | 44 kWh / Jahr |
| Energieeffizienzklasse: | B |
| Fluiddynamische Effizienz (FDE _{hood}): | 19 |
| Fluiddynamische Effizienzklasse: | C |
| Beleuchtungseffizienz (LE _{hood}): | 80 Lux / Watt |
| Beleuchtungseffizienzklasse: | A |
| Fettabscheidegrad: | 37,0% |
| Fettabscheideeffizienzklasse: | G |
| Luftstrom bei minimaler/ maximaler Geschwindigkeit im Normalbetrieb: | 186 m³/h / 350 m³/h |
| Luftstrom im Betrieb auf Intensivstufe oder Schnelllaufstufe: | - |
| A-bewertete Luftschallemission bei minimaler / maximaler Geschwindigkeit im Normalbetrieb: | 59 dB / 66 dB |
| A-bewertete Luftschallemission im Betrieb auf der Intensivstufe oder Schnelllaufstufe: | - |
| Leistungsaufnahme im Aus-Zustand: | - |
| Leistungsaufnahme im Bereitschaftszustand: | - |

Ausstattungsmerkmale / technische Daten

| | |
|--|--------------------|
| Steuerung: | Drucktasten |
| mit Glasschirm: | schwarz / weiß |
| Korpus: | schwarz / weiß |
| Schacht: | schwarz / weiß |
| Geschwindigkeitsstufen: | 3 |
| Beleuchtung max.: | 2 x 1,0 Watt LED |
| Rohranschluss (Durchmesser): | 120 mm |
| Spannung / Frequenz: | 220-240V / 50Hz |
| Anschlusswert: | 112 Watt |
| inkl. Metallfettfilter (auswaschbar): 1 x MIZ 2210 | EAN: 4260344976447 |
| Umluftbetrieb; durch Einsatz des Aktivkohlefilters möglich: | Ja |
| Zubehör (nicht enthalten): Aktiv-Kohlefilter (1 Stück) MIZ 0031 | EAN: 4897014604487 |

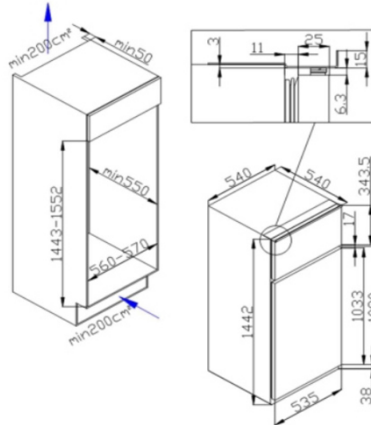
Abmessungen

| | |
|---|-------------------------------|
| Gerätemaße in cm (H x B x T) / Gewicht in kg: | 80,6-110,6 x 60 x 33,7 / 10,9 |
| Mit Verpackung in cm (H x B x T) / Gewicht in kg: | 50,5 x 69 x 40 / 13,4 |

| Artikelnummer | Farbe | EAN | UVP |
|---------------|---------|---------------|----------|
| CH22010SX | schwarz | 4260407697883 | 175,00 € |
| CH22010WX | weiß | 4260407697890 | 199,00 € |

respekta Einbau Kühl- Gefrierkombination

Typ / Modell: GKE 144 A++



| | |
|---|-----------------------|
| Kategorie des Haushaltskühlgerätemodells: | 7 - Kühl-Gefriergerät |
| Energieeffizienzklasse (Auf einer Skala von A+++ bis D): | A++ |
| Energieverbrauch pro Jahr *: | 190 kWh / Jahr |
| Nutzzinhalt Gesamt: | 222 Liter |
| Nutzzinhalt Kühlen / Gefrieren: | 182 Liter / 40 Liter |
| Sterne Kennzeichnung: | 4**** |
| Auslegetemperatur sonstige Fächer ² | - |
| Frostfrei Kühlteil / Gefrierteil: | - / - |
| max. Lagerzeit bei Störungen: | 11,00 Std. |
| Gefriervermögen in 24 Std.: | 2,00 kg |
| Klimaklasse* ² : | N-ST |
| Umgebungstemperatur: | 16 bis 38 °C |
| Geräuschemission in dB (A) re 1 pW: | 41 dB(A) |
| Einbaugerät: | ja |
| Weinschrank ³ : | - |
| * basierend auf Standardtestresultaten für 24 Stunden. Der tatsächliche Energieverbrauch hängt von der Art der Nutzung und dem Aufstellort des Geräts ab. | |
| ² kein Weinlagerfach und für die Lagerung bestimmter Lebensmittel bei einer höheren Temperatur als +14 °C vorgesehen | |
| ³ Dieses Gerät ist ausschließlich zur Lagerung von Wein bestimmt | |

Ausstattungsmerkmale / technische Daten

| | |
|--|-------------|
| Regelbares Thermostat: | ja |
| Kompressor: | 1 |
| Wechselbarer Türanschlag: | ja |
| Dekorrahmen: | nein |
| Verstellbare Füße: | ja |
| Schleppscharniere: | ja |
| Abtauverfahren im Kühlteil / Gefrierteil: | automatisch |
| Glasablagen: | 4 |
| Gemüseschublade mit bruchsicherer Glasabdeckung: | 1 |
| Türablagen / Eierablagen: | 4 / - |
| Ablage im Gefrierteil / Gefrierfachklappe / Gefrierschubladen: | 1 / 1 / - |

Abmessungen

| | |
|---------------------------------------|----------------------------------|
| Gerätemaße cm (H x B x T) / Gewicht: | 144,00 x 54,00 x 54,00 / 49,5 kg |
| Mit Verpackung (H x B x T) / Gewicht: | 149,00 x 57,30 x 57,30 / 54,0 kg |

| | |
|------------------|----------------------|
| EAN-Code: | 4260287649705 |
|------------------|----------------------|