

respekta kopffreie Schräghaube 60 cm, Glas schwarz oder weiß

Typ / Modell: CH 22010 SB / CH 22010 WB



Jährlicher Energieverbrauch (AEChood):	28 kWh / Jahr
Energieeffizienzklasse:	B
Fluiddynamische Effizienz (FDEhood):	13,8
Fluiddynamische Effizienzklasse:	D
Beleuchtungseffizienz (LEhood):	53 Lux / Watt
Beleuchtungseffizienzklasse:	A
Fettabscheidegrad:	73,9%
Fettabscheideeffizienzklasse:	D
Luftstrom bei minimaler/ maximaler Geschwindigkeit im Normalbetrieb:	218 m³/h / 296 m³/h
Luftstrom im Betrieb auf Intensivstufe oder Schnelllaufstufe:	-
A-bewertete Luftschallemission bei minimaler / maximaler Geschwindigkeit im Normalbetrieb:	59 dB / 64 dB
A-bewertete Luftschallemission im Betrieb auf der Intensivstufe oder Schnelllaufstufe:	-
Leistungsaufnahme im Aus-Zustand:	-
Leistungsaufnahme im Bereitschaftszustand:	-

Ausstattungsmerkmale / technische Daten

Steuerung:	Drucktasten
mit Glasschirm:	schwarz / weiß
Korpus:	schwarz / weiß
Schacht:	schwarz / weiß
Geschwindigkeitsstufen:	3
Beleuchtung max.:	2 x 2 Watt LED
Rohranschluss (Durchmesser):	150 mm
Spannung / Frequenz:	220-240V / 50Hz
Anschlusswert:	69 Watt
inkl. Metallfettfilter (auswaschbar): 1 x MIZ 2210	EAN: 4260344976447
Umluftbetrieb; durch Einsatz des Aktivkohlefilters möglich:	Ja
Zubehör (nicht enthalten): Aktiv-Kohlefilter (1 Stück) MIZ 0058N	EAN: 4260515338340

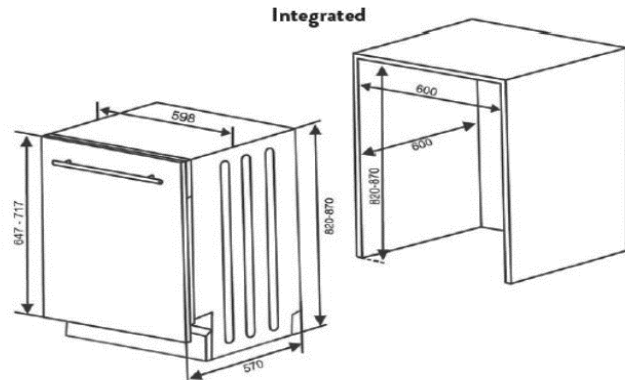
Abmessungen

Gerätemaße in cm (H x B x T) / Gewicht in kg:	74,3 - 112,3 x 60 x 35,8 / 11,2
Mit Verpackung in cm (H x B x T) / Gewicht in kg:	43 x 66 x 49 / 13,2

Artikelnummer	Farbe	EAN	UVP
CH22010SB	schwarz	4260641221295	175,00 €
CH22010WB	weiß	4260641221301	189,00 €

respekta Einbaugeschirrspüler, 60 cm vollintegriert

Typ / Modell: GSP 60 V A++ V



Nennkapazität in Standardgedecken:	12
Energieeffizienzklasse:	A++
Jährlicher Energieverbrauch*:	258 kWh / Jahr
Energieverbrauch im Standardreinigungszyklus* ² :	0,9 kWh
Leistungsaufnahme im Aus-Zustand:	0,45 Watt
Leistungsaufnahme im unausgeschalteten Zustand:	0,49 Watt
Jährlicher Wasserverbrauch* ³ :	3360 Liter / Jahr
Trocknungseffizienzklasse:	A
Standardprogramm:	Eco 50°C
Programmdauer Standardzyklus:	187 Minuten
Dauer des unausgeschalteten Zustands:	0 Minuten
Luftschallemissionen:	49 dB
Einbaugerät:	ja

* (auf der Grundlage von 280 Standardreinigungszyklen bei Kaltwasserbefüllung und dem Verbrauch der Betriebsarten mit geringer Leistungsaufnahme. Der tatsächliche Verbrauch hängt von der Art der Nutzung des Geräts ab.)

*² (Standardprogramm ist für Reinigung normal verschmutzten Geschirrs geeignet und ist in Bezug auf den kombinierten Energie - und Wasserverbrauch am effizientesten)

*³ (auf der Grundlage von 280 Standardreinigungszyklen. Der tatsächliche Verbrauch hängt von der Art der Nutzung des Geräts ab.)

Funktionen und Ausstattung:

Material:	Innenraum aus rostfreiem Edelstahl
Programme / Spültemperaturen:	Vorspülen, Öko 50°C, Intensiv 65° C, Super 50' 65°C
Steuerung:	Vollelektronisch
Bedienung	Push-Button
Höhenverstellbare Füße:	3
Max. verstellbare Höhe:	4 cm
Verstellbarer Oberkorb:	ja
Tellerhalter / Tassenhalter:	klappbar
Sprühebenen:	2
herausnehmbarer Besteckkorb:	1
Betriebsspannung:	220 – 240 V, 50 Hz

Abmessungen:

Gerätemaße (HxBxT) in cm:	81,5 x 59,8 x 55,0 / 38,0 kg
Einbaumaße (HxBxT) in cm:	82,0-87,5 x 60 x 60
Maße verpackt (HxBxT) in cm:	88,4 x 63 x 63,5 / 40,0 kg

Artikelnummer	EAN	UVP
GSP60VA++V	4260641226344	439,00 €

Fachparameter:

Fachtyp		Fachparameter und -werte			
		Rauminhalt des Fachs (in dm ³ oder l)	Empfohlene Temperatureinstellung für eine optimierte Lebensmittellagerung (in °C) Diese Einstellungen dürfen nicht im Widerspruch zu den Lagerbedingungen gemäß Anhang IV Tabelle 3 stehen;	Gefriervermögen (in kg 24h)	Entfrosterart (automatische Entfroster = A, manuelle Entfroster = M)
Speisekammerfach	[nein]				
Weinlagerfach	[nein]				
Kellerfach	[nein]				
Lagerfach für frische Lebensmittel	[Ja]	183	8		[A]
Kaltlagerfach	[nein]				
Null-Sterne- oder Eisbereiterfach	[nein]				
Ein-Stern-Fach	[nein]				
Zwei-Sterne-Fach	[nein]				
Drei-Sterne-Fach	[nein]				
Vier-Sterne-Fach	[ja]	37		2,6	[M]
Zwei-Sterne-Abteil	[nein]				
Fach mit variabler Temperatur	[nein]				

Für Vier-Sterne-Facher

Schnelleinfrierfunktion	[nein]
-------------------------	--------

Lichtquellenparameter (a) (b):

Art der Lichtquelle	LED
Energieeffizienzklasse	[A]

Mindestlaufzeit der vom Hersteller angebotenen Garantie (b): 24 Monate

Weitere Angaben:

Weblink zur Website des Herstellers, auf der die Informationen gemäß Nummer 4 Buchstabe a des Anhangs der Verordnung (EU) 2019/2019 der Kommission (*) (*) zu finden sind:

- (a) Gemäß der Delegierten Verordnung (EU) 2019/2015 der Kommission (2).
(b) Änderungen dieser Einträge gelten nicht als relevante Änderungen im Sinne des Artikels 4 Absatz 4 der Verordnung (EU) 2017/1369.
(c) wenn der endgültige Inhalt dieser Zelle in der Produktdatenbank automatisch generiert wird, darf der Lieferant diese Daten nicht eingeben.

(1) Verordnung (EU) 2019/2019 der Kommission vom 1. Oktober 2019 zur Festlegung von Ökodesign-Anforderungen an Kühlgeräte gemäß der Richtlinie 2009/125/EG des Europäischen Parlaments und des Rates und zur Aufhebung der Verordnung (EG) Nr. 643/2009 der Kommission (siehe Seite 187 dieses Amtsblatts).

(2) Delegierte Verordnung (EU) 2019/2015 der Kommission vom 11. März 2019 zur Ergänzung der Verordnung (EU) 2017/1369 des Europäischen Parlaments und des Rates in Bezug auf die Energieverbrauchskennzeichnung von Lichtquellen und zur Aufhebung der Delegierten Verordnung (EU) Nr. 874/2012 der Kommission (siehe Seite 68 dieses Amtsblatts).

respekta Premium Küchenblock 310 cm Korpus & Arbeitsplatte Eiche Grau Nachbildung

Bestehend aus:

Einbauspüle Edelstahl mit Ab- und Überlaufgarnitur
Apothekerschrank 30 cm breit, großes Stauraumvolumen
1 Umbauschrank für Kühl-/Gefrierkombination 60 cm
1 Unterschrank mit Schublade 50 cm
1 Herdumbauschrank 60 cm
1 Nische 60 cm mit Dekorblende für GESCBOhrrspüler
1 Spülenunterschrank 50 cm
1 Oberschrank 50 cm mit Lifttür
1 Oberschrank 100 cm mit Lifttür
1 Arbeitsplatte ohne Ausschnitte, 38 mm Stärke
Arbeitshöhe 91 cm
Hochglanz-Fronten aus MDF
Stangengriffe aus Metall - Edelstahl Look
Alle Auszüge mit Soft-Close Funktion
Alle Scharniere der Türen mit Soft-Close Funktion (Ausnahme Kühlschrankschranktür)
Küche ist reversibel (wechselseitig) aufbaubar



Geräte:

Einbau Herd-Set MEGA SET 2AN

Energieeffizienzklasse: A
Energieverbrauch / Zyklus:
Konventionell: 0,86 kWh
Heissluft/Umluft: 0,78 kWh
5 Funktionen (u.a. Grill, Umluft)
Rahmenloses Glaskeramikkochfeld

Schräghaube CH 22010 SX / CH 22010 WX

Energieeffizienzklasse: B
Energieverbrauch / Jahr: 28 kWh
Abluftleistung: 300 m³/h
Max. Luftschallemission: 61 dB (A)
Beleuchtung: 2x1 W LED

Einbau Kühl-/Gefrierkombination GKE 144 A+

Energieeffizienzklasse: A+
Energieverbrauch / Jahr: 242 kWh
Luftschallemission: 41 dB(A)
Nutzinhalt Kühlen: 182 l
Nutzinhalt 4* Gefrierfach: 40 l
Maße (HxBxT) in cm: 144,0 x 54,0 x 54,0

Einbau Geschirrspüler GSP 60 V A++

Energieeffizienzklasse: A++
Energieverbrauch / Jahr: 258 kWh
Wasserverbrauch / Jahr: 3080 l
Trocknungswirkungsklasse: A
Maßgedecke: 12
Programme, Temperaturen: 6, 7

Verfügbar in folgenden Varianten:

Korpusfarbe: Arbeitsplatte:



Eiche Grau Nachbildung

Frontfarben (Hochglanz):



Weiß

Grau

Schwarz

Maße gesamt (HxBxT): 200 x 310 x 60 cm

Wechselseitig aufbaubar!

Artikelnummer	Frontfarbe	EAN	UVP
RP310EWCBO	Weiß Hochglanz	4260641221721	3.199,00 €
RP310EGCBO	Grau Hochglanz	4260641221738	3.199,00 €
RP310ESCBO	Schwarz Hochglanz	4260641221745	3.199,00 €

respekta Einbau-Herdset Edelstahl

Typ / Modell: MEGA SET 2 AN



Energieeffizienzindex pro Garraum (EEI):	90,0
Energieeffizienzklasse pro Garraum (von A+++ bis D):	A
Energieverbrauch pro Zyklus	Konventionell: 0,86 kWh
	Umluft: 0,78 kWh
Zahl der Garräume:	1
Wärmequelle pro Garraum:	Elektro
Volumen des Garraums:	51 Liter

Beheizungsarten:	5
Ober-/Unterhitze, Ober-/Unterhitze mit Umluft	
Grill, Doppelgrill (Oberhitze mit Grill)	
Doppelgrill mit Umluft (Oberhitze, Grill mit Umluft)	
Backofeninnentür:	Vollglas
Backofentür:	Glas / schwarz, Edelstahlblende
Glasschichten:	2
Griff:	Aluminium / silber lackiert
Knöpfe	Aluminium / silber lackiert
Emailliertes Backblech:	1
Grillrost:	1
Größe des Geräts:	mittel: 35 l ≤ Volumen < 65 l
Luftschallemission:	51 dB(A)
Anschlusswert Backofen:	2300 Watt
Rahmenloses Glaskeramikkochfeld mit 2-Kreis & Bräterzone	Maximale Leistung: 6100 W 2 x 165 mm / 1200 W
technische Daten der Kochfelder:	1 x 165-270 mm / 900-1100 W
	1 x 160-200 mm / 700-1000 W

Abmessungen

Gerätemaße Backofen in cm (H x B x T) / Gewicht:	59,0 x 59,5 x 55,0 / 30,5 kg
Nischenmaße Backofen in cm (H x B x T):	58 x 56 x 55
Gerätemaße Kochfeld in cm (H x B x T) / Gewicht:	5 x 58 x 51 / 9 kg
Ausschnittmaße Kochfeld in cm (B x T):	55,5 x 48
Einbautiefe Kochfeld in mm:	30
Mit Verpackung in cm (H x B x T) / Gewicht:	79,0 x 66,0 x 61,0 / 43 kg

EAN-Code:	4260287646131
------------------	----------------------

respekta kopffreie Schräghaube 60 cm, Glas schwarz oder weiß

Typ / Modell: CH 22010 SX / CH 22010 WX



Jährlicher Energieverbrauch (AEC _{hood}):	44 kWh / Jahr
Energieeffizienzklasse:	B
Fluiddynamische Effizienz (FDE _{hood}):	19
Fluiddynamische Effizienzklasse:	C
Beleuchtungseffizienz (LE _{hood}):	80 Lux / Watt
Beleuchtungseffizienzklasse:	A
Fettabscheidegrad:	37,0%
Fettabscheideeffizienzklasse:	G
Luftstrom bei minimaler/ maximaler Geschwindigkeit im Normalbetrieb:	186 m ³ /h / 350 m ³ /h
Luftstrom im Betrieb auf Intensivstufe oder Schnelllaufstufe:	-
A-bewertete Luftschallemission bei minimaler / maximaler Geschwindigkeit im Normalbetrieb:	59 dB / 66 dB
A-bewertete Luftschallemission im Betrieb auf der Intensivstufe oder Schnelllaufstufe:	-
Leistungsaufnahme im Aus-Zustand:	-
Leistungsaufnahme im Bereitschaftszustand:	-

Ausstattungsmerkmale / technische Daten

Steuerung:	Drucktasten
mit Glasschirm:	schwarz / weiß
Korpus:	schwarz / weiß
Schacht:	schwarz / weiß
Geschwindigkeitsstufen:	3
Beleuchtung max.:	2 x 1,0 Watt LED
Rohranschluss (Durchmesser):	120 mm
Spannung / Frequenz:	220-240V / 50Hz
Anschlusswert:	112 Watt
inkl. Metallfettfilter (auswaschbar): 1 x MIZ 2210	EAN: 4260344976447
Umluftbetrieb; durch Einsatz des Aktivkohlefilters möglich:	Ja
Zubehör (nicht enthalten): Aktiv-Kohlefilter (1 Stück) MIZ 0031	EAN: 4897014604487

Abmessungen

Gerätemaße in cm (H x B x T) / Gewicht in kg:	80,6-110,6 x 60 x 33,7 / 10,9
Mit Verpackung in cm (H x B x T) / Gewicht in kg:	50,5 x 69 x 40 / 13,4

Artikelnummer	Farbe	EAN	UVP
CH22010SX	schwarz	4260407697883	175,00 €
CH22010WX	weiß	4260407697890	199,00 €

respekta Einbaugeschirrspüler, 60 cm vollintegriert

Typ / Modell: GSP 60 V A++



Nennkapazität in Standardgedecken:	12
Energieeffizienzklasse:	A++
Jährlicher Energieverbrauch*:	258 kWh / Jahr
Energieverbrauch im Standardreinigungszyklus* ² :	0,9 kWh
Leistungsaufnahme im Aus-Zustand:	0,45 Watt
Leistungsaufnahme im unausgeschalteten Zustand:	0,49 Watt
Jährlicher Wasserverbrauch* ³ :	3080 Liter / Jahr
Trocknungseffizienzklasse:	A
Standardprogramm:	Eco 45°C
Programmdauer Standardzyklus:	190 Minuten
Dauer des unausgeschalteten Zustands:	0 Minuten
Luftschallemissionen:	49 dB
Einbaugerät:	ja

* (auf der Grundlage von 280 Standardreinigungszyklen bei Kaltwasserbefüllung und dem Verbrauch der Betriebsarten mit geringer Leistungsaufnahme. Der tatsächliche Verbrauch hängt von der Art der Nutzung des Geräts ab.)

*² (Standardprogramm ist für Reinigung normal verschmutzten Geschirrs geeignet und ist in Bezug auf den kombinierten Energie - und Wasserverbrauch am effizientesten)

*³ (auf der Grundlage von 280 Standardreinigungszyklen. Der tatsächliche Verbrauch hängt von der Art der Nutzung des Geräts ab.)

Funktionen und Ausstattung

Material:	Innenraum aus rostfreiem Edelstahl
6 Programme / 7 Spültemperaturen:	Intensiv, Normal, Eco, Glas, 90 min., Schnell
Steuerung:	Vollelektronisch
Bedienung	Push-Button
höhenverstellbare Füße:	3
verstellbarer Oberkorb:	ja
Tellerhalter / Tassenhalter:	klappbar
Sprühebenen:	2
herausnehmbarer Besteckkorb:	1
Betriebsspannung:	220 – 240 V, 50 Hz

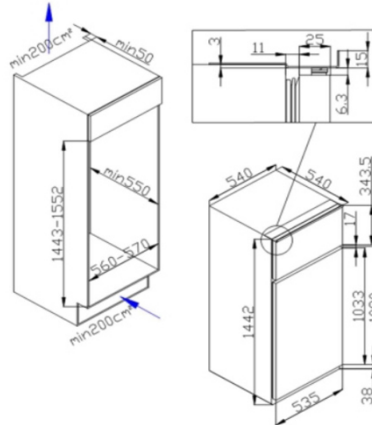
Abmessungen:

Gerätemaße (HxBxT) in cm:	81,5 x 59,8 x 55,0 cm / 33 kg
Einbaumaße (HxBxT) in cm:	82,0-86,5 x 60 x 58
Maße verpackt (HxBxT) in cm:	88,4 x 63 x 63,5 cm / 39,5 kg

EAN-Code:	4260407699719
------------------	----------------------

respekta Einbau Kühl- Gefrierkombination

Typ / Modell: GKE 144 A++



Kategorie des Haushaltskühlgerätemodells:	7 - Kühl-Gefriergerät
Energieeffizienzklasse (Auf einer Skala von A+++ bis D):	A++
Energieverbrauch pro Jahr *:	190 kWh / Jahr
Nutzzinhalten Gesamt:	222 Liter
Nutzzinhalten Kühlen / Gefrieren:	182 Liter / 40 Liter
Sterne Kennzeichnung:	4****
Auslegetemperatur sonstige Fächer ²	-
Frostfrei Kühlteil / Gefrierteil:	- / -
max. Lagerzeit bei Störungen:	11,00 Std.
Gefriervermögen in 24 Std.:	2,00 kg
Klimaklasse* ² :	N-ST
Umgebungstemperatur:	16 bis 38 °C
Geräuschemission in dB (A) re 1 pW:	41 dB(A)
Einbaugerät:	ja
Weinschrank ³ :	-
* basierend auf Standardtestresultaten für 24 Stunden. Der tatsächliche Energieverbrauch hängt von der Art der Nutzung und dem Aufstellort des Geräts ab.	
² kein Weinlagerfach und für die Lagerung bestimmter Lebensmittel bei einer höheren Temperatur als +14 °C vorgesehen	
³ Dieses Gerät ist ausschließlich zur Lagerung von Wein bestimmt	

Ausstattungsmerkmale / technische Daten

Regelbares Thermostat:	ja
Kompressor:	1
Wechselbarer Türanschlag:	ja
Dekorrahmen:	nein
Verstellbare Füße:	ja
Schleppscharniere:	ja
Abtauverfahren im Kühlteil / Gefrierteil:	automatisch
Glasablagen:	4
Gemüseschublade mit bruchsicherer Glasabdeckung:	1
Türablagen / Eierablagen:	4 / -
Ablage im Gefrierteil / Gefrierfachklappe / Gefrierschubladen:	1 / 1 / -

Abmessungen

Gerätemaße cm (H x B x T) / Gewicht:	144,00 x 54,00 x 54,00 / 49,5 kg
Mit Verpackung (H x B x T) / Gewicht:	149,00 x 57,30 x 57,30 / 54,0 kg

EAN-Code:	4260287649705
------------------	----------------------